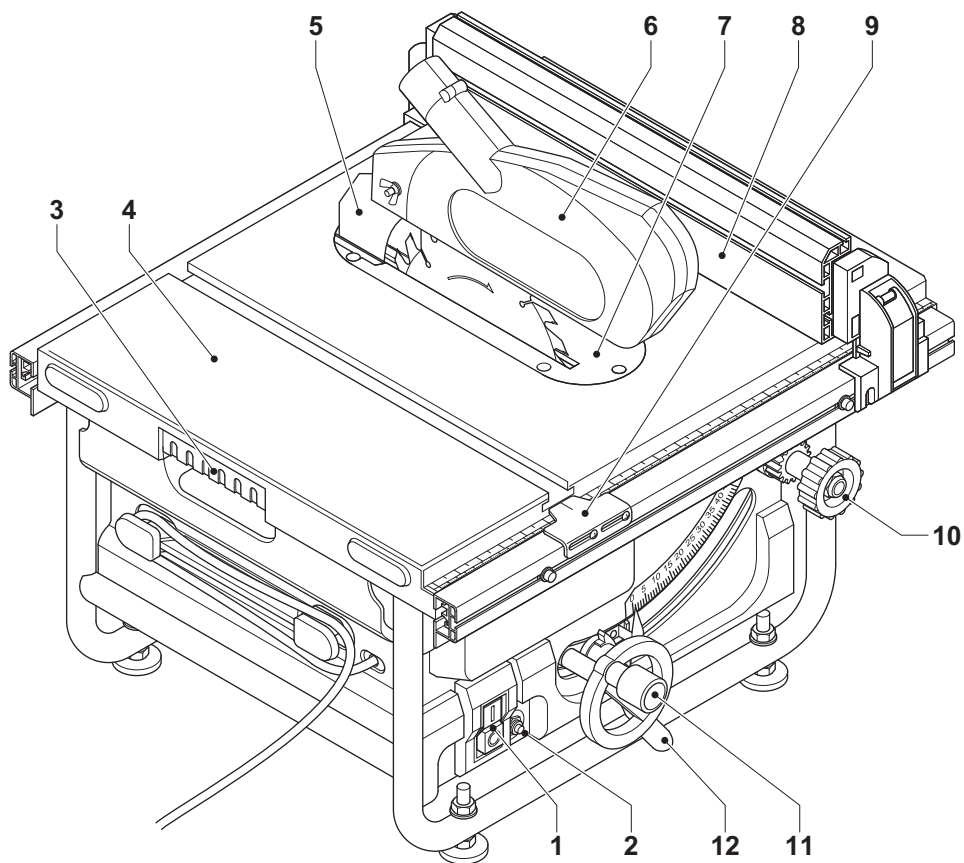
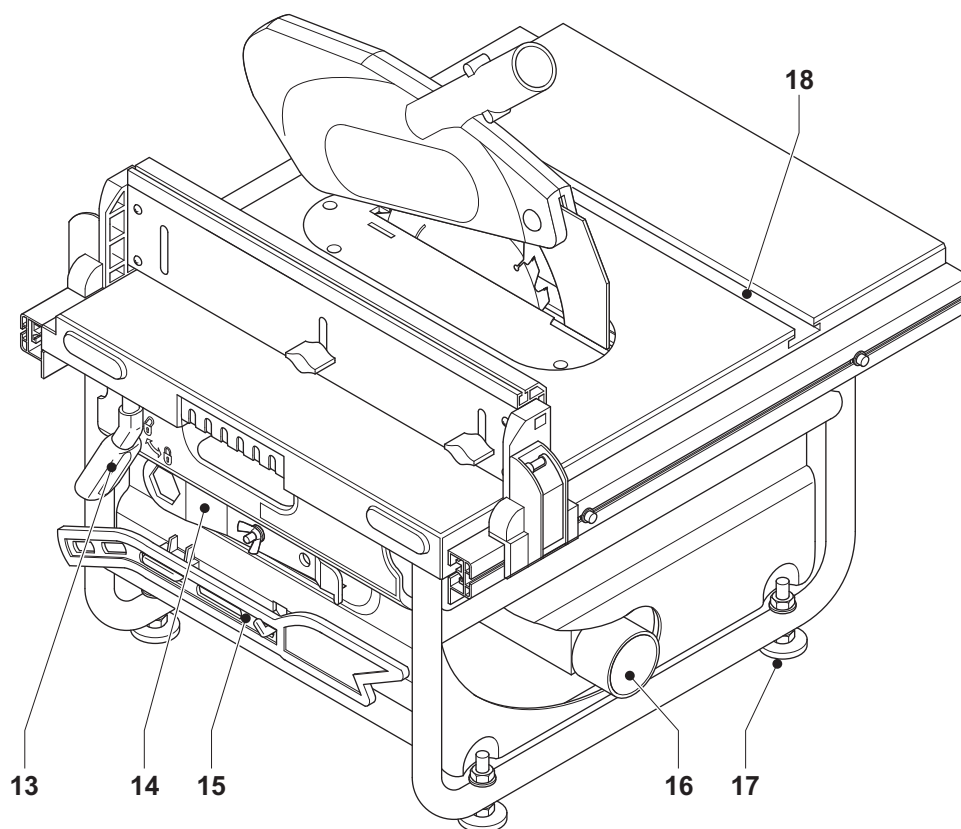

DEWALT®

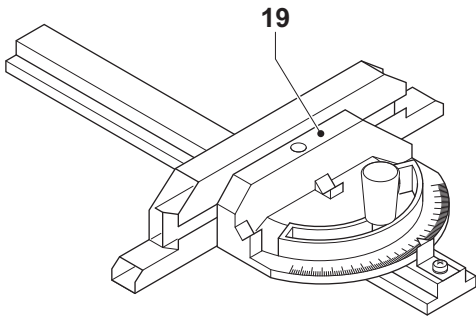
Dansk (<i>oversat fra original brugsvejledning</i>)	4
Deutsch (<i>übersetzt von den Originalanweisungen</i>)	11
English (<i>original instructions</i>)	19
Español (<i>traducido de las instrucciones originales</i>)	26
Français (<i>traduction de la notice d'instructions originale</i>)	34
Italiano (<i>tradotto dalle istruzioni originali</i>)	42
Nederlands (<i>vertaald vanuit de originele instructies</i>)	49
Norsk (<i>oversatt fra de originale instruksjonene</i>)	57
Português (<i>traduzido das instruções originais</i>)	64
Suomi (<i>käännetty alkuperäisestä käyttöohjeesta</i>)	72
Svenska (<i>översatt från de ursprungliga instruktionerna</i>)	79
Türkçe (<i>orijinal talimatlardan çevrilmiştir</i>)	86
Ελληνικά (<i>μετάφραση από τις πρωτότυπες οδηγίες</i>)	94



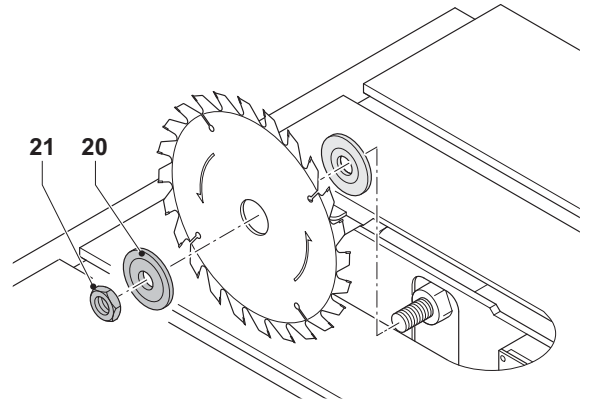
A1



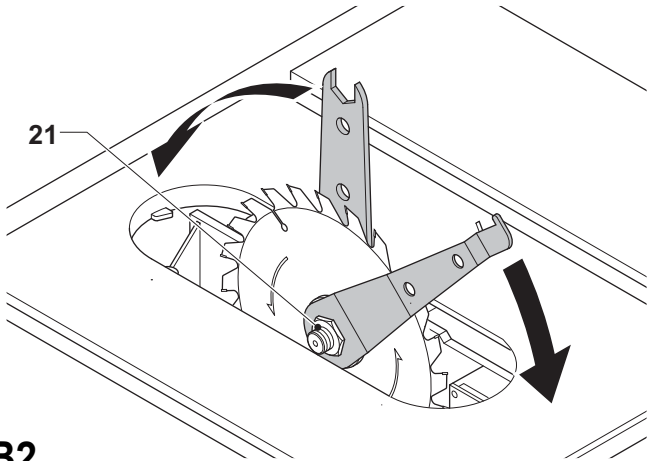
A2



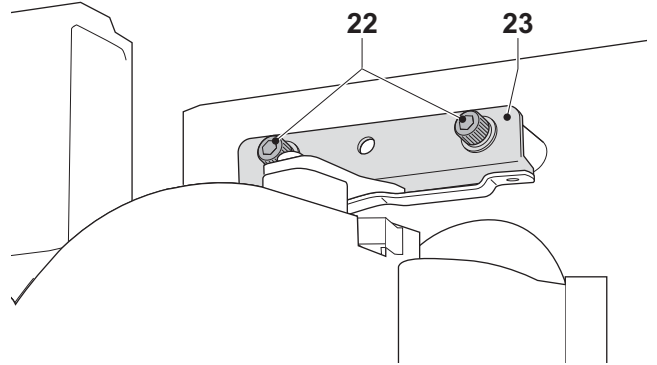
A3



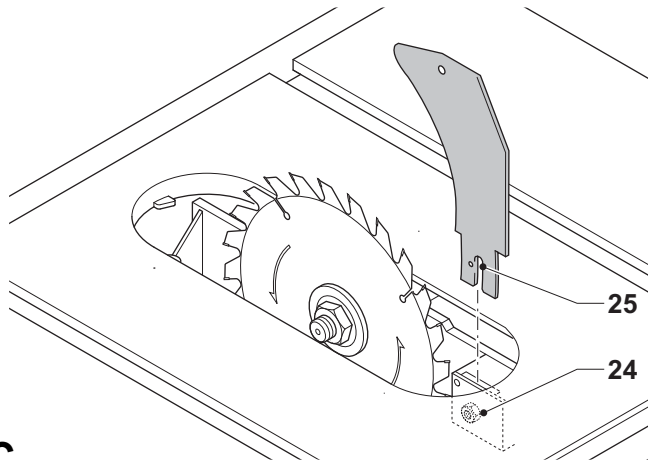
B1



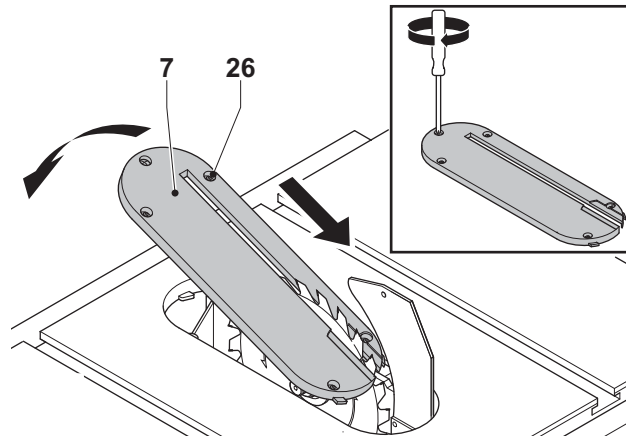
B2



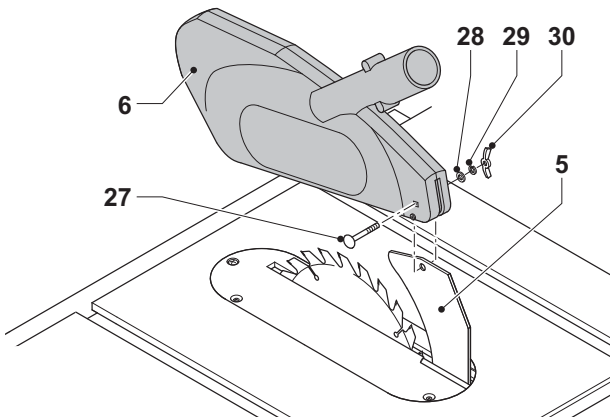
B3



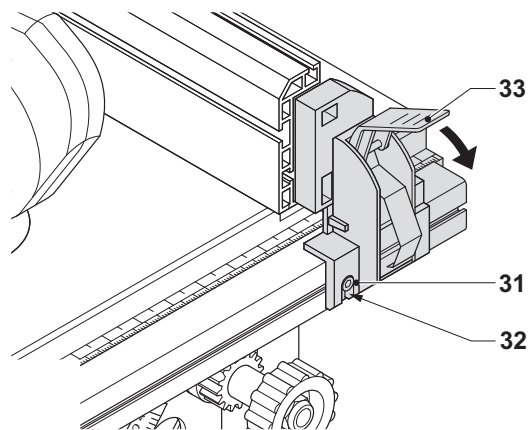
C



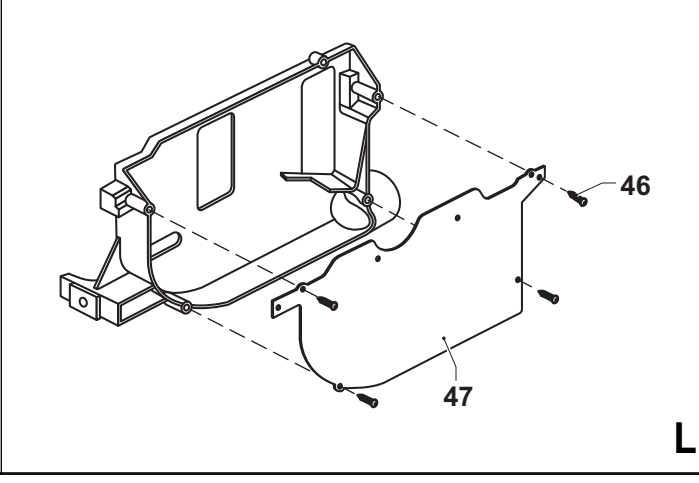
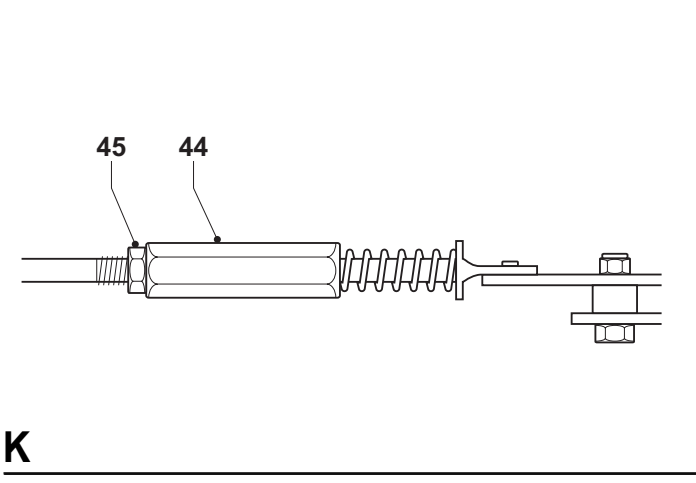
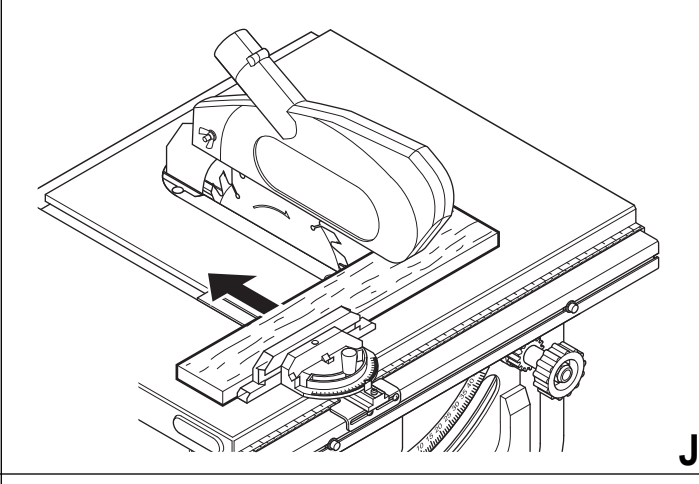
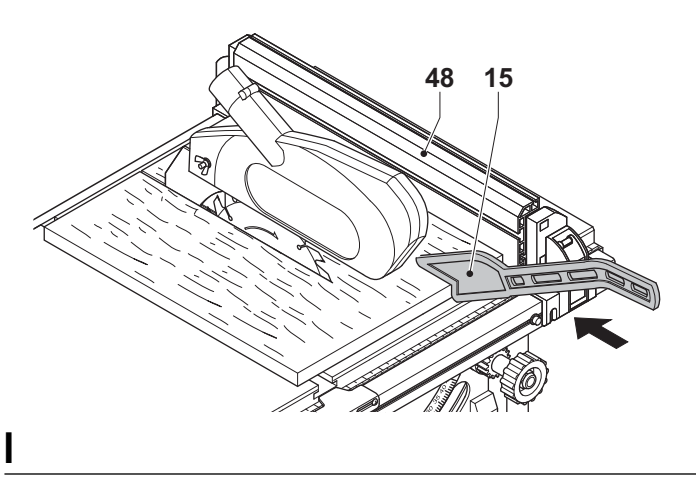
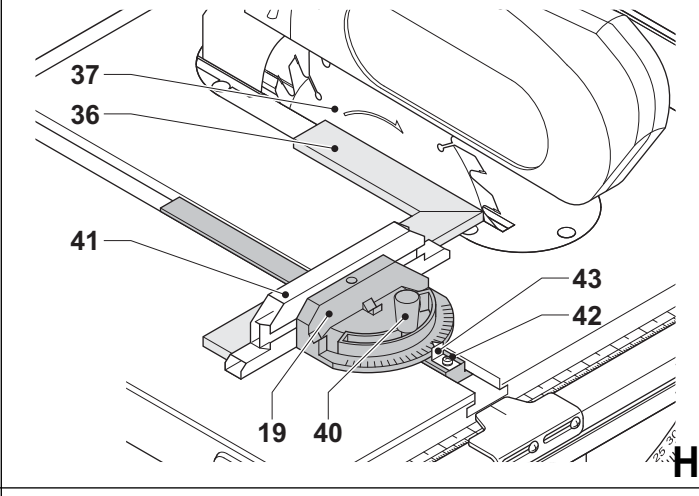
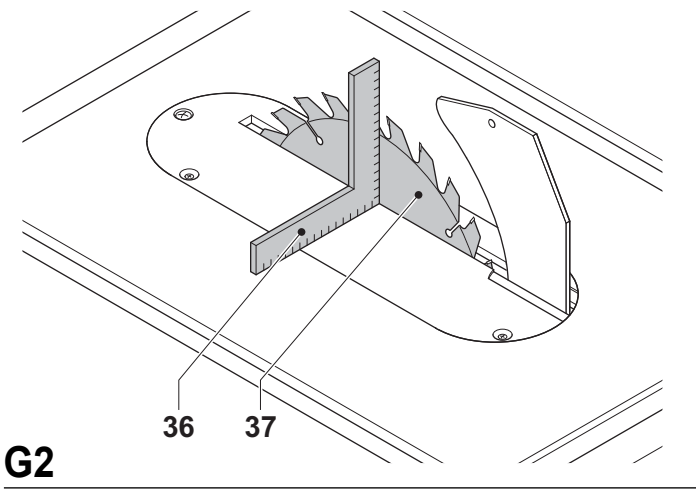
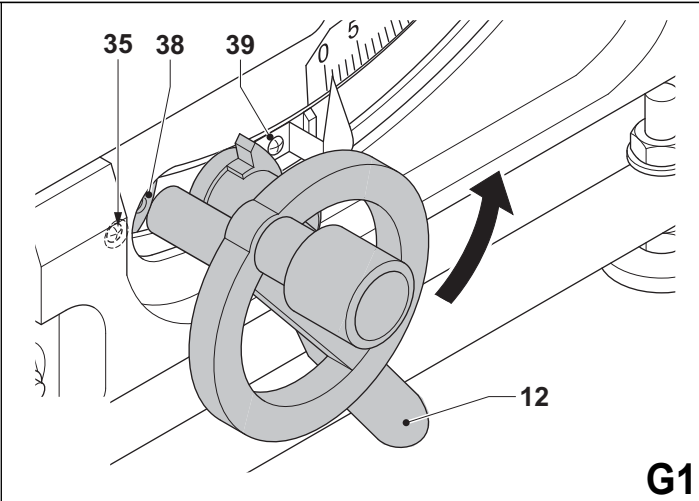
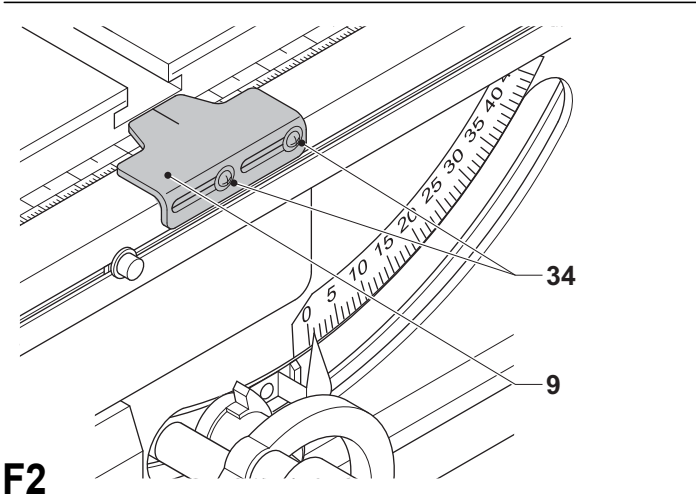
D



E



F1



BORDSAV DW745

Tillykke!

Du har valgt et DEWALT værktøj. Mange års erfaring, ihærdig produktudvikling og innovation gør DEWALT til en af de mest pålidelige partnere for professionelle brugere.

Tekniske data

		DW745-QS	DW745-LX
Spænding	V	230	115
Type		3	3
Motoreffekt (indgang)	W	1700	1300
Motoreffekt (udgang)	W	1100	936
Omdrejningstal ubelastet	min ⁻¹	3800	3800
Klangediameter	mm	250	250
Huldiameter	mm	30	30
Klingens tykkelse	mm	2,3	2,3
Spalteknivens tykkelse	mm	2,3	2,3
Savedybde ved 90°	mm	77	77
Savedybde ved 45°	mm	57	57
Spaltekapacitet	mm	508	508
Total mål	cm	570 x 700 x 466	570 x 700 x 466
Vægt	kg	21,5	21,5
<hr/>			
L _{PA} (lydtryk)	dB(A)	96	96
K _{PA} (lydtryksikkerhed)	dB(A)	3	3
L _{WA} (lydeffekt)	dB(A)	109	109
K _{WA} (usikkerhed lydeffekt)	dB(A)	3	3

Sikringer:

Europa	230 V værktøjer	10 ampere, lysnet
--------	-----------------	-------------------

BEMÆRK: Skift af aktivitet kan medføre kortvarige spændingsskift eller spændingsudsving. Under ugunstige forhold i det offentlige strømforsyningsnet kan andet udstyr blive påvirket. Forstyrrelserne opstår ikke, så længe impedansen er mindre end 0,25 Ohm. Stik, der anvendes med dette professionelle værktøj, skal sikres med en 16 ampere afbryder med en passiv karakteristisk.

Definitioner: Sikkerhedsråd

Nedenstående definitioner beskriver sikkerhedsniveauet for hvert signalord. Læs vejledningen og læg mærke til disse symboler.



FARE: Angiver en overhængende farlig situation, der - hvis den ikke undgås - **kan** resultere i **døden eller alvorlige kvæstelser**.



ADVARSEL: Angiver en mulig farlig situation, der - hvis den ikke undgås - **kan** resultere i **døden eller alvorlige kvæstelser**.



FORSIGTIG: Angiver en mulig farlig situation, der - hvis den ikke undgås - **kan** resultere i **mindre eller moderat personskade**.

BEMÆRK: Angiver en handling, der **ikke er forbundet med personskade**, men som **kan** resultere i **produktskade**.



Betyder fare for elektrisk stød.



Betyder risiko for brand.



Skarpe kanter.

EF-overensstemmelseserklæring**MASKINDIREKTIV****DW745**

DEWALT erklærer, at produkterne beskrevet under "tekniske data" er udformet i overensstemmelse med: 2006/42/EC, EN 61029-1, EN 61029-2-1.

Disse produkter overholder også direktivet 2004/108/EF og 2011/65/EU. Kontakt DEWALT på følgende adresse for yderligere oplysninger eller se bagsiden af manualen.

Undertegnede er ansvarlig for kompilering af den tekniske fil og udsteder denne erklæring på vegne af DEWALT.

Horst Grossmann
Vicepræsident for Maskinteknik og Produktudvikling
DEWALT, Richard-Klinger-Straße 11,
D-65510, Idstein, Tyskland

01.03.2012

Sikkerhedsanvisninger

Når man anvender faststående elværktøj skal de lokale sikkerhedsbestemmelser altid overholdes for at nedsætte risikoen for brand, elektrisk stød og personskader.

Læs hele denne brugsanvisning omhyggeligt igennem, inden værktøjet tages i brug.

Gem denne manual til fremtidige opslag.

Generelt**1 Hold arbejdsområdet rent.**

Rodede områder og bænke kan forvolde ulykker.

2 Tænk på arbejdsmiljøets indflydelse

Udsæt ikke værktøjet for regn. Anvend ikke værktøjet på fugtige eller våde pladser. Sørg for en god belysning over arbejdsområdet (250 - 300 Lux). Anvend ikke værktøjet, hvor der er risiko for, at der kan opstå brand eller forekomme eksplosioner. F. eks. aldrig i nærheden af let antændelige væsker eller gasser.

3 Hold børn borte

Børn, besøgende eller dyr må ikke komme i nærheden af arbejdsområdet eller røre ved værktøjet eller netkablet.

4 Klæd dig rigtigt på

Bær ikke løsthængende tøj eller smykker. De kan sidde fast i bevægelige dele. Brug hårnet, hvis du har langt hår. Brug passende handsker og skridsikert fodtøj, når du arbejder udendørs.

5 Personlig beskyttelse

Brug altid beskyttelsesbriller. Brug ansigts- eller støvmaske, når brug af værktøjet kan danne støv eller flyvende partikler. Bær også et varmebestandigt forklæde, hvis disse partikler er meget varme. Brug altid høreværn. Bær altid en beskyttelseshjelm.

6 Beskyttelse mod elektrisk stød

Undgå kropskontakt med jordede emner (f.eks. rør, radiatorer, komfurer og køleskabe). Når man bruger værktøjet under ekstreme forhold (f. eks. høj fugtighed, når der dannes metalspån osv.) kan den elektriske sikkerhed forbedres ved at indsætte en isolerende transformer eller en (FI) fejlstrømsafbryder.

7 Stræk dig ikke for meget

Sørg for, at du altid har sikkert fodfæste og balance.

8 Vær opmærksom

Se på det du gør. Brug din sunde fornuft. Brug ikke værktøjet, når du er træt.

9 Sæt arbejdsemnet fast

Brug skruetvinger eller skruestik for at spænde arbejdsemnet fast. Det er sikrere end at bruge hånden, og du får begge hænder fri til arbejdet.

10 Tilslut støvudsugningsudstyret

Hvis der findes enheder til at tilslutte støvudsugnings- og støvopsamlingsudstyret, skal man sørge for, at disse er tilsluttet og bruges korrekt.

11 Fjern justernøgler og skruenøgler

Kontroller altid at nøgler og justerværktøj er fjernet fra værktøjet, inden det startes.

12 Forlænger kabler

Før brugen skal forlængerkablet efterses og udskiftes, hvis det er skadet. Når man bruger værktøjet udendørs, må man kun benytte forlænger kabler, der er beregnet til udendørs brug og mærkede til dette.

13 Brug egnet værktøj

Denne instruktionsbog rummer en beskrivelse af de formål, som dette værktøj er beregnet til. Tving ikke små maskiner eller tilbehør til at udføre et arbejde, som kræver en kraftig maskine. Maskinen gør arbejdet bedre og mere sikkert ved den hastighed, som den er beregnet til. Værktøjet må ikke forceres.

Advarsel! Anvendelse af alt andet tilbehør eller udstyr eller udførelse af andre opgaver med dette værktøj end de, der anbefales i dette manual, kan medføre risiko for personskader.

14 Kontrollér værktøjet for beskadigede dele

Kontrollér omhyggeligt værktøjet og netkablet for beskadigelser, før det tages i brug. Check de bevægelige dele for skæv indstilling og sammenbrændinger, brud på dele, skader på skærme og kontakter samt alt andet, der kan påvirke værktøjets funktion. Kontrollér, at værktøjet fungerer rigtigt og kan udføre det arbejde, det er beregnet til. Værktøjet må ikke benyttes, hvis én af delene er beskadiget eller defekt. Brug ikke værktøjet, hvis det ikke kan tændes og slukkes ved afbryderen. Alle skadede eller defekte dele skal repareres eller udskiftes på et autoriseret DEWALT-værksted. Forsøg aldrig selv at reparere værktøjet.

15 Afbryd værktøjet

Sluk og vent til værktøjet er standset helt, før du forlader det. Afbryd altid værktøjet, når det ikke er i brug, og før du udskifter nogen som helst værktøjsdel, noget som helst tilbehør eller udstyr, og før der foretages service.

16 Undgå utilsigtet start af værktøjet

Sørg for, at værktøjet er slukket, når ledningen tilsluttes strømmen.

17 Ledningen må ikke misbruges

Træk aldrig i ledningen for at tage stikket ud af kontakten. Ledningen skal holdes på afstand af varme, olie og skarpe kanter.

18 Opbevar værktøjet sikkert, når det ikke bruges

Når værktøjet ikke er i brug, skal det opbevares på et tørt, sikkert aflåst sted eller uden for børns rækkevidde.

19 Vedligehold værktøjet omhyggeligt

Værktøjet skal holdes rent og i god stand, for at det kan fungere bedst og sikrest. Følg vejledningerne for vedligeholdelse og udskiftning af tilbehør. Hold alle håndtag og kontakter tørre, rene og fri for olie og fedt.

20 Reparationer

Dette værktøj opfylder de relevante sikkerhedsbestemmelser. Få dit værktøj repareret på et autoriseret DEWALT-værksted. Reparationer må kun foretages af dertil kvalificerede personer, som bruger originale reservedele. I modsat fald kan der opstå betydelig fare for brugeren.

Ekstra sikkerhedsregler for savbænker

- Brug ikke savklinger med en tykkelse, der er større end spalteklings eller med en tandbredde, der er mindre end spalteklings tykkelse.

- Forsikker dig om at klingens drejer den rette vej og at tænderne peger mod savbænkens forside.
- Forsikker dig om at alle låsehåndtag er strammede før du begynder at bruge saven.
- Forsikker dig om at klingerne og flangerne er rene og recessiderne på kraven vender mod klingens. Stram dornmøtrikken forsvarligt.
- Sørg for at savklingen altid er skarp og befinder sig i den korrekte position.
- Forsikker dig om at spaltekniven er justeret så den befinder sig på rette afstand fra klingens - maksimalt 5 mm.
- Brug aldrig saven hvis ikke de øverste og underste klingebeskyttere er på plads.
- Sørg for at holde hænderne væk fra savklingen.
- Kobl saven fra elektricitetsforsyningen før savklinger udskiftes eller der udføres vedligeholdelsesarbejde.
- Brug altid en skubbestang og sørg for ikke at holde hænderne for tæt på savklingen under arbejdet, afstanden bør være mindst 150 mm.
- Brug udelukkende den anbefalede strømenergi.
- Kom ikke smørelse på klingens når denne drejer rundt.
- Lad være med at række om bag savklingen.
- Hold altid skubbepinden på plads, når den ikke er i brug.
- Stå ikke oven på maskinen.
- Sørg under transport for, at den øverste del af savklingen er dækket, f.eks. af beskyttelsesskærmen.
- Brug ikke beskyttelsesskærmen til at bære eller transportere maskinen i.
- Udskift straks bordindsatsen, hvis den er slidt eller beskadiget.
- Kontrollér, at arbejdsemnet er ordentligt understøttet. Sørg altid for at give ekstra støtte til lange arbejdsemner.
- Der må ikke udøves sidetryk på klingens.
- Skær aldrig i letmetallegering. Maskinen er ikke fremstillet til dette formål.
- Brug ikke slibesliver eller diamandskærehjul
- Stikning, falsning eller rilning er ikke tilladt.
- I tilfælde af et uheld eller ved maskinsvigt skal man omgående slukke for maskinen og trække stikket ud. Indberet fejlen, og afmærk maskinen som værende ude af drift for at forhindre, at andet personale anvender den defekte maskine.
- Hvis savklingen bliver blokeret pga. unormal fremføringskraft, mens der skæres, skal man **ALTDI** slukke for maskinen og afbryde strømforsyningen. Fjern træemnet, og kontroller, at savklingen kører frit. Tænd for maskinen, og påbegynd en ny skæring med reduceret fremføringskraft.
- Træk stikket ud af stikkontakten, inden klingens skiftes eller der udføres vedligeholdelse.
- Brug altid hørebeskyttelse.
- Brug altid sikkerhedsbriller.
- Brug altid støvmaske, når der saves i træ.
- Fejl i maskinen inklusive beskyttelsesskærme og savklinger skal rapporteres, så snart de opdages.

Savklinger

- Savklings højeste tilladte hastighed skal altid svare til eller være større end den ubelastede hastighed for værktøjet, der er angivet på navnepladen.
- Brug ikke savklinger, der ikke har de mål, der er opgivet i de tekniske data. Brug ikke mellemstykker for at få en klinge til at passe på spindelen. Brug kun klinger, der er angivet i denne håndbog, og som er i overensstemmelse med EN 847-1.
- Overvej at bruge specielt designede, støjreducerende klinger.
- Brug ikke HS-klinger.
- Brug ikke knækkede eller beskadigede savklinger.
- Kontrollér at klingens passer til det kanalmateriale, der skal skæres.
- Vær altid iført handsker, når du håndterer savklinger og råmateriale. Savklinger bør, hvor det er muligt, anbringes i en holder.

Restrisici

Følgende risici er forbundet med brugen af save:

- skader forårsaget af berøring af de roterende dele.

På trods af overholdelsen af de relevante sikkerhedsregler og brug af sikkerhedsudstyr kan visse restrisici ikke undgås. Disse omfatter:

- Hørenedsættelse.
- Risiko for ulykker forårsaget af udækkede dele af den roterende savklinge.
- Risiko for kvæstelser ved udskiftning af savklingen med ubeskyttede hænder.
- Risiko for at få fingrene i klemme ved åbning af skærmene.
- Sundhedsfarer forårsaget ved indånding af støv dannet ved savning af træ, særligt eg, bøg og MDF.

Følgende faktorer har indflydelse på støjudviklingen:

- det materiale der skal skæres
- savklingetypen
- den vægt der lægges på skiven
- vedligeholdelse af maskinen

Følgende faktorer har indflydelse på støveksposeringen:

- slidt savklinge
- støvafsuger med lufthastighed mindre en 20 m/s
- arbejdsemnet er ikke monteret rigtigt

Under hensyntagen til ovennævnte faktorer er støvoptagningseffektiviteten omkring 95 % af det støv, der kan indåndes.

Mærkning på værktøjet

Følgende piktogrammer er vist på værktøjet:



Læs brugsvejledningen før brug.



Bær høreværn.



Brug øjeværn.



Brug åndedrætsbeskyttelse.



Træk stikket ud af stikkontakten, inden klingens skiftes eller der udføres vedligeholdelse.



Stik aldrig hånden ind i skæreområdet eller ind til savklingen.



Bærepunkt.

DATOKODEPOSITION

Datokoden, der også inkluderer produktionsåret, er tryk på huset.

Eksempel:

2012 XX XX

Produktionsår

Kontroller emballagens indhold

Emballagen indeholder:

- 1 Delvis samlet maskine
- 1 Parallelanslag

- 1 Geringsanlægsflade
- 1 Klinge
- 1 Øverste klingeafskærmning
- 1 Bordindsats
- 1 Klingeskruenøgle
- 1 Akselnøgle
- 1 Støvudsugningsadapter
- 1 Brugervejledning
- 1 Tegning

- Kontroller, at værktøjet, komponenter eller tilbehør ikke er blevet beskadiget under transporten.
- Tag dig tid til at læse og forstå denne brugervejledning, før du tager værktøjet i brug.

Beskrivelse (fig. A1 - A3)

A1

- 1 Afbryder
- 2 Nulstillingsknap til kredsbryder
- 3 Håndudskæring
- 4 Bord
- 5 Spaltekniv
- 6 Øvre klingeafskærmning
- 7 Bordindsats
- 8 Parallelanslag
- 9 Anslag
- 10 Finjusteringsknap
- 11 Finjusteringsknap kombineret dybde- og smigjusteringshjul
- 12 Smigslås

A2

- 13 Spaltningspositions slås
- 14 Klinge-nøgleholder
- 15 Skubbestok
- 16 Støvudsugningsadapter
- 17 Fod
- 18 Anslagslås

A3

- 19 Geringsanlægsflade

TILSIGTET BRUG

Dit DW745 arbejdsbordsav er blevet fremstillet til saveopgaver, der kræver kløvning, afkortning, affasning og gering af træ, træprodukter og plastik. Saven er fremstillet til brug med en 250 mm klinge med tip af hårdmetal.



ADVARSEL: Brug ikke maskinen til andet end det tilsigtede formål.

MÅ IKKE anvendes under våde forhold eller i nærheden af brændbare væsker eller gasser.

Bordsave er professionelt elværktøj.

LAD IKKE børn komme i kontakt med værktøjet. Overvågning er påkrævet, når uerfarne brugere anvender dette værktøj.

- Dette produkt er ikke beregnet til anvendelse af personer (inklusive børn) med nedsatte fysiske, sensoriske eller mentale handicaps; mangel på erfaringer, viden eller færdigheder, medmindre de er under overvågning af en person, der er ansvarlig for deres sikkerhed. Børn må aldrig efterlades alene med dette produkt.

EI-sikkerhed

Elmotoren er kun beregnet til én spænding. Kontroller, at strømforsyningen svarer til spændingen på typeskiltet.



Dit værktøj er dobbeltisoleret i overensstemmelse med EN 61029; jordledning er derfor ikke påkrævet.

Hvis forsyningsledningen er beskadiget, skal den udskiftes med en særlig ledning, der kan fås gennem DEWALT's serviceorganisation.

Brug af forlængerledning

Hvis en forlængerledning er påkrævet, skal du anvende en godkendt 3-koret forlængerledning, der passer til dette værktøjs effektforbrug (se **Tekniske data**). Den minimale lederstørrelse er 1,5 mm²; den maksimale længde er 30 m.

Ved brug af en kabeltromle skal kablet altid rulles helt ud.

Samling og justering



ADVARSEL: Træk stikket ud af stikkontakten inden samling og justering.

Udpakning (fig. A1 & A2)

- Tag forsigtigt saven ud af emballagen.
- Maskinen er samlet helt, med undtagelse af klingens anslaget, den øvre beskyttelseskappe og bordstykket.
- Afslut samlingen, som beskrevet i instruktionerne nedenfor.
- Sæt skubbepinden (15) på plads på maskinens højre side (fig. A2).
- Juster fødderne (17), indtil bordet (4) er plant i alle retninger.
- Rul hele netledningen ud.



ADVARSEL:

- Pinden skal altid være på sin plads, når den ikke er i brug.
- Sæt først stikket i stikkontakten, lige før du tænder for værktøjet.

Montering af savklingen (fig. A1, A2 & B1 - B3)



ADVARSEL: Sørg for, at maskinen er afbrudt fra strømkilden.



ADVARSEL: Tænderne på en ny klinge er meget skarpe og kan være farlige.



ADVARSEL: Savklingen **SKAL** udskiftes som beskrevet i dette afsnit. Brug **KUN** de savklinger, som er angivet under Tekniske data. Vi anbefaler DT4226. Monter **ALDRIG** andre savklinger.

- Løft klingeaksen så højt op som muligt ved at dreje kontrolhjulet (11) i urets retning (fig. A1).
- Monter savklingen på spindlen i samme rækkefølge som vist i figur B1. C1. Den ydre flange (20) har et fremstående del (ø 30 mm) som passer i klingegehulet. Sørg for, at tænderne peger nedad mod bordets forside.
- Hold spindlen fast med gaffelnøglen og spænd akselbolten (21) fast ved at dreje den i urets retning med akselnøglen. fig. B2).
- Klingens afmonteres i omvendt rækkefølge.



ADVARSEL: Kontrollér altid anslagsindikatoren og spalteklingen, når De har udskiftet klingen.

Justering af savklingen (fig. A2 & B3)

For at få den bedste ydelse, skal klingen være parallel med geringslåsene. Denne justering er foretaget fra fabrikken. Ny justering:

- Vend saven om på siden.
- Med en 10 mm unbrakonøgle løsnes bøjleklemmerne (22) lidt (fig. B3).
- Juster bøjlen (23) så klingen er parallel med anslagssporet (18) (fig. A2).
- Spænd bøjleklemmerne (22) fast med 11 Nm (fig. B3).

Justering af klingehøjde (fig. A1)

Klingen kan hæves og sænkes ved at dreje det kombinerede elevations- og smigkontrolhjul (11).

- Sørg for, at de tre øverste tænder på klingens lige akkurat bryder igennem den øvre overflade af arbejdsemnet, når der saves. Dette vil sikre, at det maksimale antal tænder fjerner materiale på ethvert givet tidspunkt og således giver optimal ydelse.

Montering af spaltekniven (fig. A1 & C)

- Løft klingeaksen så højt op som muligt ved at dreje kontrolhjulet (11) i urets retning (fig. A1).
- Med den medfølgende skruenøgle løsnes låsebolten (24) nogle få drejninger (fig. C).
- Skub og hold bolten (24) fast indad for at slippe den fjederbelastede klemmekanisme.
- Læg rillen (25) på linie med bolten (24) og indsæt spaltekniven, indtil toppen af rillen hviler på bolten.
- Slip bolten (24) og stram grundigt med den medfølgende skruenøgle.



ADVARSEL:

- Ved korrekt udligning er spaltekniven præcis i linie med klingens overflade og ved toppen af klingens. Kontrollér dette med en lige lineal i alle smig- og klinge-positioner.
- Forsøg ikke at fastgøre spaltekniven i en anden stilling end den anbefalede. Afstanden mellem spaltekniven og spidserne på klingens tænder skal være mindst 2,0 mm.
- Korrekt montering og udligning af den øvre klingebeskyttelse (6) på spaltekniven er påkrævet for en sikker betjening!
- Det er ikke tilladt at montere en spaltekniv, som ikke opfylder den specificerede tykkelse på 2,3 mm.

Fastgørelse til arbejdsbord (fig. A2)

- Maskinrammen mellem fødderne på begge sider (17) er forsynet med to huller, som gør det muligt at fastgøre værktøjet på et arbejdsbord. Anvend hullerne diagonalt.
- For lettere håndtering kan maskinen fastgøres på en finerplade min. 15 mm i tykkelse.
- Ved brug kan finerpladen fastspændes til arbejdsbordet. Det gør det lettere at flytte maskinen ved at løsne fastspændingsanordningen.

Montering af bordstykke (fig. D)

- Udlign bordstykket (7) som vist og skyd fligene på bordstykkets bagside ind i hullerne på bordets bagside.
- Tryk det forreste af bordstykket ned.
- Det forreste af bordstykket skal flugte med eller være en anelse højere end bordets overflade. Den bagerste del skal flugte med bordets overflade. Justering foretages ved hjælp af de fire justeringsskruer (26).
- Drej stikkeskruen (se tillæg i fig. D) 90° i urets retning for at sætte bordindsatsen på plads.



ADVARSEL: Brug ikke maskinen uden bordindsatsen. Udskift straks bordindsatsen, hvis den er slidt eller beskadiget.

Montering af den øvre beskyttelsesskærm til klingens (fig. E)

- Sæt skærmen (6) fast på spaltekniven (5) med bolten (27).
- Anbring skiven (28 & 29) og vingemøtrikken (30) på den anden ende af bolten og spænd fast.

Montering og justering af parallelanslaget (fig. A1, F1 & F2)

Anslaget (8) kan monteres på venstre eller højre side af Deres bordsav.

- Placer skruen (31) i rillen (32) på anslaget.
- Sæt anslaget fast ved at låse begge låsene (33).

Justering af anlægget parallelt med klingen

Anslaget er indstillet fra fabrikken. Hvis det er nødvendigt at indstille den igen, gøres det på følgende måde:

- Sæt savklingen på højeste position.
- Fjern den øvre klingebeskyttelsesskærm (6).
- Sæt smigvinklen til 0°.
- Frigør låsehåndtaget (13).
- Flyt anslaget (8) indtil det rører ved klingen.
- Kontrollér, at anslaget er parallelt med klingen.
- Indstil på følgende måde:
- Med en unbraconøgle løsnes justeringsskruen (31), der holder anslaget fast på anslagsstøtten.
- Sæt anlægget parallelt med klingen.
- Stram justeringsskruerne.
- Lås skinnelåsehåndtaget og kontrollér, at anslaget er parallelt med klingens.
- Sørg for at sætte klingeafskærmningen tilbage igen efter justeringen.



ADVARSEL: Hvis der ikke er nok bevægelse i tandhjulsløjet, skal enheden indleveres til reparation på et autoriseret DEWALT-værksted.

Justering af anslagsskalaen

Anslagsskalaen kan kun aflæses korrekt, hvis anslaget er monteret til højre for klingens.

- Kontrollér, at viseren (9) på skalaen viser 0, når anslaget lige præcis rører klingens. Hvis viseren ikke viser præcis nul, løsnes skruerne (34), og viseren flyttes hen på 0°, hvorefter skruerne spændes.

Smigstop og viserjustering (fig. G1 & G2)

- Sæt savklingen på højeste position.
- Frigør smiglåsen (12) ved at skubbe den op og til højre.
- Løsn skruen til smigstoppet (35).
- Sæt en vinkel (36) på bordet og op mod klingens (37).
- Justér smigvinklen vha. smiglåsen (12) indtil klingens ligger fladt op mod vinkeljernet.
- Sæt smiglåsen fast (12).
- Drej smigstopknasten (38) indtil den der i konstant kontakt med lejeblokken.
- Kontrollér smigvinkelskalaen. Hvis det er nødvendigt med justering, løsnes viserskruen (39) og viseren indstilles på 0°.
- Spænd viserskruen (39).
- Gentag fremgangsmåden ved 45° for 45° smigstoppet, men justér ikke viseren.

Justering af geringsanslaget (fig. H)

- Monter geringsanslaget (19) i rillen til venstre for klingens.
- Løsn låseknappen (40).
- Anbring en vinkel (36) op mod anslagsfronten (41) og klingens (37).
- Kontrollér, at viseren (42) på skalaen viser 90°. Hvis viseren ikke viser præcis 90°, løsnes skruen (43), og viseren flyttes hen på 90°, hvorefter skruen spændes.

BETJENING

Brugervejledning



ADVARSEL:

- Overhold altid sikkerhedsinstruktionerne og gældende foreskrifter.
- Sørg for, at maskinen er anbragt ergonomisk korrekt, hvad angår bordets højde og stabilitet. Maskinen skal anbringes et sted, hvor operatøren har et godt overblik, og hvor der er tilstrækkelig med fri plads omkring maskinen, til at arbejdsemnet kan håndteres uden begrænsninger.

- Monter en passende savklinge. Brug ikke for slidte savklinger. Den maksimale omdrejningshastighed for værktøjet må ikke overstige savklingens maksimale omdrejningshastighed.
- Forsøg ikke at save for små genstande.
- Lad klingens save frit. Pres ikke.
- Lad motoren nå op på fuld hastighed før savningen påbegyndes.
- Se til at alle låseknapper og klemmehåndtag er spændte.
- Stik aldrig en hånd ind i området omkring klingens, når saven er tilsluttet til den elektriske strøm.
- Brug aldrig saven til at save med frihånd.
- Sav ikke i arbejdsemner, der har slået sig, er bøjet eller udhulet. Der skal være mindst en lige, glat side, der kan lægges op mod anslaget eller geringskalaen.
- Understøt altid lange arbejdsemner, så de ikke slår tilbage.
- Fjern aldrig nogle afskårne emner fra klingeområdet, mens klingens drejer rundt.

Tænd og sluk (fig. A1)

- For at tænde for maskinen, trykkes der på den grønne startknap.
- For at slukke for maskinen, trykkes der på den røde stopknap.

BEMÆRK: Ved tænd og sluk kan der opleves kortvarige udsving i spændingen. Under ringe strømforhold ved lav forsyningsspænding fra offentlig strømforsyning kan andre apparater blive sat ud af funktion. Forstyrrelser vil ikke forekomme, hvis impedansen er lavere end 0,262 Ohm.

Stik der anvendes til disse el-værktøjer skal være forsynet med en 16 ampere trægsikringsafbryder.

Grundlæggende savning

- Brug altid spaltekniven.
- Sørg altid for, at spaltekniven og klingebeskyttelsen er korrekt opstillet.

Rivning (fig. A1 & I)



ADVARSEL: Skarpe kanter.

- Sæt smigvinklen til 0°.
- Indstil savklingens højde. Klingens befunder sig i rette position, når spidserne af tre tænder netop stikker frem gennem træets overflade. Indstil den øverste klingebeskyttelsesskærms højde efter behov.
- Indstil parallelanslaget på den ønskede afstand.
- Juster positionen af det L-formede anslagshåndtag (48) ud for den bagerste ende af spaltekniven. Når brede stykker materiale langsaves, så glid det L-formede anslagshåndtag (48) ud af anslags hoveddel, roter det lodret 180° og erstat det for at give yderligere støtte.
- Hold arbejdsemnet fladt på bordet og mod anslaget. Hold arbejdsemnet væk fra klingens.
- 25 mm fra klingens. Hold begge hænder væk fra klingens bane.
- Tænd for maskinen, og lad klingens komme op på fuld hastighed.
- Før langsomt arbejdsemnet ind under parallelanslaget, mens det holdes godt fast mod anslaget. Lad tænderne skære uden at trykke arbejdsemnet gennem klingens. Klingens hastighed skal holdes konstant.
- Husk at anvende skubbestangen, (15) når du er tæt på klingens.
- Efter at savearbejdet er færdigudført, skal maskinen afbrydes, og klingens være standset, før arbejdsemnet kan fjernes.



ADVARSEL:

- Skub ikke på den "frie" eller afskårne del af arbejdsemnet og hold ikke fast i dette.
- Sav ikke i meget små arbejdsemner.
- Brug altid en skubbepind ved kløvning af små arbejdsemner.

Smig

- Indstil smigvinklen.
- Fortsæt som ved kløvning.

Tværsnit (fig. J)

- Fjern anslaget og monter geringsanslaget i det ønskede hul.
- Lås geringsanslaget fast på 0°.
- Sæt smigvinklen til 0°.
- Indstil savklingsens højde.
- Hold arbejdsemnet fladt på bordet og mod anslaget. Hold arbejdsemnet væk fra klingens bane.
- Tænd for maskinen, og lad klingens komme op på fuld hastighed.
- Hold arbejdsemnet fast mod anslaget, og flyt langsomt arbejdsemnet sammen med anslaget, til arbejdsemnet kommer ned under øverste klinges beskyttelsesskærm. Lad tænderne skære og tving ikke arbejdsemnet gennem savklingen. Klingens hastighed skal være konstant.
- Efter at savearbejdet er færdigudført, skal maskinen afbrydes, og klingens skal være standset, før arbejdsemnet kan fjernes.

Tværsavning med smig

- Indstil smigvinklen.
- Fortsæt som ved tværsavning.

Gering

- Indstil geringsanslaget til den ønskede vinkel.
- Fortsæt som ved tværsavning.

Kombineret geringsnsnit

Denne form for savearbejde er en kombination af gerings- og en vinkelsavning.

- Indstil smiget til den ønskede vinkel og gå frem som ved tværsnitsgering.

Støtte for lange stykker

- Sørg altid for at støtte lange stykker.
- Støt lange stykker ved anvendelse af passende midler såsom savbukke eller lignende for at forhindre, at enderne falder ned.

Støvudsugning (fig. A2)

Maskinen leveres med en støvudsugningsport på maskinens bagside (16), som passer til støvudsugningsudstyr med 57/65 mm dyser. Sammen med maskinen leveres der en reduceringsport, som kan anvendes sammen med støvudsugningsdyser med en diameter på 34-40 mm.

- Under alt arbejde skal der kobles en støvsuger, der opfylder de gældende bestemmelser vedrørende støvudsugning, til maskinen.
- Sørg for, at den anvendte støvudsugningslange passer til brugen og det materiale, som skæres.
- Bemærk at kunstige materialer, som spånplade og MDF producerer flere støvpartikler under savning end naturligt træ.

Ekstraudstyr

ADVARSEL: Da andet tilbehør end det, som stilles til rådighed af DEWALT, ikke er afprøvet med dette produkt, kan det være farligt at bruge sådant tilbehør med dette værktøj. For at mindske risikoen for personskade, må dette produkt kun anvendes med tilbehør, som anbefales af DEWALT.

SAVKLINGER: BRUG ALTID 250 mm støjreducerende savklinger 30 mm spændehuller. Klingens hastighedsmærkning skal være mindst 4000 O/MIN. Brug aldrig en klinge med en mindre diameter. Den vil ikke blive korrekt beskyttet.

KLINGEBESKRIVELSER		
OPGAVE	DIAMETER	TÆNDER
Konstruktionssavklinger (hurtigt langsnit)		
Generelle formål	250 mm	24
Fine tværsnit	250 mm	40
Savklinger til træbearbejdning (giver jævne, rene snit)		
Fine tværsnit	250 mm	60

Udskift den øverste skærm (delnr.: 247678-02), når den er slidt. Kontakt din forhandler for at få yderligere information om det passende tilbehør.

Transport (fig. A1)

- Vind netledningen pænt op
- Bær altid maskinen ved hjælp af håndtagsudskæringerne (3).



ADVARSEL: Maskinen skal altid transporteres med den øverste klingebeskyttelsesskærm påmonteret.

Vedligeholdelse

Din maskine er fremstillet til at kunne fungere i meget lang tid med mindst mulig vedligeholdelse. For at maskinen skal kunne fungere tilfredsstillende hele tiden, er det dog vigtigt, at den behandles korrekt og rengøres jævnligt.

Skinnelåsjustering (fig. A2 & K)

Skinnelåsens tryk er indstillet fra fabrikken. Hvis det er nødvendigt at indstille den igen, gøres det på følgende måde:

- Vend saven om på siden.
- Lås låsehåndtaget (13).
- Find den sekskantede stang (44) på undersiden af maskinen (fig. K).
- Løsn møtrikken (45). Stram møtrikken, indtil fjederen på låsesystemet spændes til det ønskede tryk på låsehåndtaget. Stram igen møtrikken mod den sekskantede stang.

**Smøring**

Motoren og lejerne kræver ingen ekstra smøring. Hvis det bliver sværere at løfte og sænke klingens, rengøres og smøres højdejusteringsskruerne:

- Vend saven om på siden.
- Rengør og smør højdejusteringsgevindene. Brug almindeligt fedt.

**Rengøring**

ADVARSEL: For at undgå risiko for alvorlig personskade skal enheden slukkes og tilslutning til forsyningsnettet afbrydes før rengøring. En utilsigtet opstart kan forårsage personskade.

Inden brug skal man efterse den øvre og nedre klingeskærm samt støvudsugningslanger for at afgøre, om disse vil fungere korrekt. Sørg for, at spåner, støv og partikler fra arbejdsemnet ikke blokerer nogen af funktionerne.

I tilfælde, hvor arbejdsemnefragmenter sidder i klemme mellem savklinge og skærmen, skal afbryde strømforsyningen til maskinen og følge anvisningerne i sektionen **Montering af savklingen**. Fjern de fastsiddende dele, og monter savklingen igen. Dende dele, og monter savklingen igen.

Hold ventilationsåbningerne fri, og rengør regelmæssigt huset med en blød klud.

Rengør støvsamlingsystemet regelmæssigt (fig. L):

- Vend saven om på siden.
- Fjern skruerne (46) (fig. L).
- Fjern al støv og sæt adgangslågen (47) fast igen med skruerne (fig. L).

Beskyttelse af miljøet

Separat indsamling. Dette produkt må ikke bortskaffes sammen med almindeligt husholdningsaffald.

Når DEWALT-produktet skal udskiftes, eller hvis du ikke skal bruge det længere, må det ikke bortskaffes sammen med husholdningsaffaldet. Dette produkt skal være tilgængeligt for separat indsamling.



Separat indsamling af brugte produkter og emballage gør det muligt at genbruge materialerne. Genbrug af materialer forebygger miljøforurening og nedbringer behovet for råstoffer.

Lokale regler kan give mulighed for separat indsamling af elektriske husholdningsprodukter på kommunale lossepladser eller hos en forhandler, når du køber et nyt produkt.

DEWALT har en facilitet til indsamling og genbrug af DEWALT-produkter, når deres levetid er slut. Benyt dig af denne service og returner venligst dit produkt til et hvilket som helst af vore autoriserede serviceværksteder, som indsamler dem på vores vegne.

For information om nærmeste autoriserede værksted: kontakt det lokale DEWALT kontor på den adresse, som er opgivet i denne brugsanvisning. Desuden findes en liste over alle autoriserede DeWalt serviceværksteder og alle oplysninger om vores eftersalgsservice på Internettet på adressen: **www.2helpU.com**

GARANTI

DEWALT er sikker på produkternes kvalitet og tilbyder en enestående garanti til professionelle brugere af dette værktøj. Denne garantierklæring er en tilføjelse til dine kontraktmæssige rettigheder som professionel bruger eller dine lovbealede rettigheder som privat ikke-professionel bruger og påvirker dem på ingen måde. Garantien er gyldig inden for medlemsstaterne af Den Europæiske Union og Det Europæiske Frihandelsområde.

• **30 DAGES RISIKOFRI TILFREDSHEDSGARANTI** •

Hvis du ikke er fuldt tilfreds med dit DEWALT værktøj, kan du returnere det inden for 30 dage, komplet som købt, til den forhandler, hvor værktøjet blev købt og få alle pengene refunderet eller bytte det. Produktet skal have været underlagt almindelig brug og slid, og der skal fremvises gyldig kvittering.

• **ET ÅRS GRATIS SERVICEKONTRAKT** •

Hvis du har brug for vedligeholdelse eller service af dit DEWALT værktøj, inden for 12 måneder efter købet, er du berettiget til en gratis serviceydelse. Den vil blive foretaget gratis af et autoriseret DEWALT serviceværksted. Købsbeviset skal fremvises. Inkluderer arbejdskraft. Ekskluderer tilbehør og reservedele, medmindre de var fejlbehæftede under garantiperioden.

• **ET ÅRS FULD GARANTI** •

Hvis dit DEWALT produkt bliver defekt på grund af fejlbehæftede materialer eller produktionsfejl inden for 12 måneder fra købsdatoen, garanterer DEWALT gratis udskiftning af alle defekte dele eller gratis udskiftning af enheden efter vores valg under forudsætning af, at:

- Produktet ikke er blevet misbrugt;
- Produktet har været underlagt almindelig brug og slid;
- Der ikke er forsøgt reparationer af uautoriserede personer;
- Købsbeviset fremvises;
- Produktet returneres komplet med alle originale komponenter;

Hvis du ønsker at reklamere, kontakt din forhandler eller find adressen på dit nærmeste autoriserede DEWALT serviceværksted i DEWALT kataloget eller kontakt dit DEWALT kontor på den adresse, der er opgivet i denne manual. Der findes en liste over autoriserede DEWALT serviceværksteder og detaljerede oplysninger om vores eftersalgsservice på følgende internetadresse: **www.2helpU.com**.

TISCHSÄGE DW745

Herzlichen Glückwunsch!

Sie haben sich für ein Gerät von DEWALT entschieden. Langjährige Erfahrung, sorgfältige Produktentwicklung und Innovation machen DEWALT zu einem zuverlässigen Partner für professionelle Anwender von Elektrowerkzeugen.

Technische Daten

		DW745-QS	DW745-LX
Spannung	(Volt)	230	115
Typ		3	3
Aufnahmeleistung	(Watt)	1700	1300
Abgabeleistung	(Watt)	1100	936
Leerlaufdrehzahl	(min ⁻¹)	3800	3800
Sägeblattdurchmesser	(mm)	250	250
Sägeblattbohrung	(mm)	30	30
Stärke des Sägeblattkörpers	(mm)	2,3	2,3
Dicke des Spaltkeils	(mm)	2,3	2,3
Schnittiefe bei 90°	(mm)	77	77
Schnittiefe bei 45°	(mm)	57	57
Längsschnittleistung	(mm)	508	508
Gesamtabmessungen	(cm)	570 x 700 x 466	570 x 700 x 466
Gewicht	(kg)	21.5	21.5
<hr/>			
L _{PA} (Schalldruckpegel)	dB(A)	96	96
K _{PA} (Schalldruckpegel-Messungenauigkeit)	dB(A)	3	3
L _{WA} (Schalleistung)	dB(A)	109	109
K _{WA} (Schalleistung-Messungenauigkeit)	dB(A)	3	3
<hr/>			
Mindestabsicherung des Stromkreises:			
Europa		230 V Werkzeuge	10 A Stromversorgung

HINWEIS: Beim Ein- und Ausschalten können kurzzeitige Spannungsänderungen oder -Schwankungen entstehen. Unter ungünstigen Bedingungen im öffentlichen Stromnetz kann dies zu Schäden an anderen Geräten führen. Störungen treten nicht auf, wenn der Widerstand unter 0,25 Ohm liegt. Die Anschlussdosen für diese Elektrogeräte müssen mit 16 A-Abschalticherungen (träge) abgesichert sein.

Definitionen: Sicherheitsrichtlinien

Im Folgenden wird die Relevanz der einzelnen Warnhinweise erklärt. Bitte lesen Sie die Betriebsanleitung und achten Sie auf diese Symbole.



GEFAHR: Weist auf eine unmittelbar drohende gefährliche Situation hin, die, sofern nicht vermieden, **zu tödlichen oder schweren Verletzungen führt.**



WARNUNG: Weist auf eine möglicherweise gefährliche Situation hin, die, sofern nicht vermieden, **zu tödlichen oder schweren Verletzungen führen kann.**



VORSICHT: Weist auf eine möglicherweise gefährliche Situation hin, die, sofern nicht vermieden, **zu leichten oder mittelschweren Verletzungen führen kann.**

HINWEIS: Weist auf ein Verhalten hin, das **nichts mit Verletzungen zu tun hat**, aber, wenn es **nicht vermieden wird, zu Sachschäden führen kann.**



Weist auf ein Stromschlagrisiko hin.



Weist auf eine Brandgefahr hin.



scharfe Kanten

EG-Konformitätserklärung

MASCHINENRICHTLINIE



DW745

DEWALT erklärt hiermit, dass diese unter „Technische Daten“ beschriebenen Produkte die folgenden Vorschriften erfüllen: 2006/42/EC, EN 61029-1, EN 61029-2-1.

Diese Produkte erfüllen auch die Richtlinie 2004/108/EG und 2011/65/EU. Für weitere Informationen wenden Sie sich bitte an DEWALT unter der folgenden Adresse oder schauen Sie auf der Rückseite dieser Betriebsanleitung nach.

Der Unterzeichnete ist verantwortlich für die Zusammenstellung des technischen Dossiers und gibt diese Erklärung im Namen von DEWALT ab.

Horst Großmann
Vizepräsident für Konstruktion und Produktentwicklung
DEWALT, Richard-Klinger-Straße 11,
D-65510, Idstein, Germany
01.03.2012

Sicherheitshinweise

Beim Gebrauch von stationären Elektrowerkzeugen sind zum Schutz gegen elektrischen Schlag, Verletzungs- und Feuergefahr die nationalen Sicherheitsvorschriften zu beachten. Lesen Sie diese Anleitung gründlich durch, bevor Sie das Elektrowerkzeug verwenden. Bewahren Sie diese Anleitung auf.

Allgemeines

- Halten Sie Ihren Arbeitsbereich in Ordnung**
Unordnung im Arbeitsbereich führt zu Unfallgefahren.
- Berücksichtigen Sie Umgebungseinflüsse**
Setzen Sie das Werkzeug keinem Regen aus. Verwenden Sie das Werkzeug nicht in einer feuchten oder nassen Umgebung. Sorgen Sie für eine gute Beleuchtung des Arbeitsbereiches (250 - 300 Lux). Benutzen Sie das Werkzeug nicht an Orten, wo Feuergefahr oder Explosionsgefahr besteht, z.B. in der Nähe von brennbaren Flüssigkeiten oder Gasen.
- Halten Sie Kinder fern!**
Halten Sie Kinder, Besucher und Tiere vom Arbeitsbereich fern und sorgen Sie dafür, daß Sie das Werkzeug und das Netzkabel nicht berühren.
- Tragen Sie geeignete Arbeitskleidung**
Tragen Sie keine weite Kleidung oder Schmuck, da diese von sich bewegenden Teilen erfaßt werden können. Tragen Sie bei langen Haaren ein Haarnetz. Beim Arbeiten im Freien sind Arbeitshandschuhe und rutschfestes Schuhwerk empfehlenswert.
- Schutzmaßnahmen**
Tragen Sie stets eine Schutzbrille. Tragen Sie eine Atemschutzmaske, falls die Arbeiten Staub oder Späne erzeugen können. Falls diese Teilchen heiß sind, so müssen Sie auch eine hitzebeständige Schürze tragen. Tragen Sie stets einen Gehörschutz. Tragen Sie stets einen Schutzhelm.
- Schutz vor elektrischem Schlag**
Vermeiden Sie Körperberührung mit geerdeten Teilen, z.B. Rohren, Heizkörpern, Herden und Kühlschränken. Bei extremen

Einsatzbedingungen (z.B. hohe Feuchtigkeit, Entwicklung von Metallstaub usw.) kann die elektrische Sicherheit durch Vorschalten eines Trenntransformators oder eines Fehlerstrom-(FI-)Schutzschalters erhöht werden.

7 Achten Sie auf einen sicheren Stand

Achten Sie auf einen sicheren Stand, um in jeder Arbeitsposition das Gleichgewicht zu halten.

8 Seien Sie stets aufmerksam

Konzentrieren Sie sich auf Ihre Arbeit. Gehen Sie vernünftig vor. Verwenden Sie das Werkzeug nicht, wenn Sie müde sind.

9 Sichern Sie das Werkstück

Benutzen Sie Spannvorrichtungen oder einen Schraubstock, um das Werkstück festzuhalten. Es wird damit sicherer gehalten und ermöglicht die Bedienung des Werkzeuges mit beiden Händen.

10 Schließen Sie Vorrichtungen zur Staubabsaugung an!

Falls Vorrichtungen zur Absaugung oder zum Sammeln von Staub an das Werkzeug angeschlossen werden können, vergewissern Sie sich, daß diese angeschlossen sind und ordnungsgemäß verwendet werden.

11 Lassen Sie keine Werkzeugschlüssel stecken.

Überprüfen Sie vor dem Einschalten, ob die Schlüssel und Einstellwerkzeuge entfernt sind.

12 Verlängerungskabel

Prüfen Sie vor dem Gebrauch das Verlängerungskabel und tauschen Sie es aus, falls es beschädigt ist. Wenn Sie das Gerät im Freien verwenden, verwenden Sie nur Verlängerungskabel, die sich für den Einsatz im Freien eignen und entsprechend gekennzeichnet sind.

13 Benutzen Sie das richtige Werkzeug

Die bestimmungsgemäße Verwendung ist in dieser Betriebsanleitung beschrieben. Verwenden Sie keine zu schwachen Werkzeuge oder Zubehörteile für schwere Arbeiten. Mit dem richtigen Werkzeug erzielen Sie eine optimale Qualität und gewährleisten Ihre persönliche Sicherheit. Überlasten Sie das Werkzeug nicht.

Warnung! Das Verwenden anderer als der in dieser Anleitung empfohlenen Anbaugeräte und Zubehörteile oder die Ausführung von Arbeiten mit diesem Werkzeug, die nicht der bestimmungsgemäßen Verwendung entsprechen, kann zu Unfallgefahren führen.

14 Kontrollieren Sie Ihr Werkzeug auf Beschädigungen

Überprüfen Sie das Werkzeug und das Netzkabel vor der Arbeit auf Beschädigungen. Überprüfen Sie, ob alle beweglichen Teile richtig montiert sind, ob keine Teile gebrochen sind, ob keine Schutzvorrichtungen und Schalter beschädigt sind, und ob irgendwelche andere Schäden den einwandfreien Betrieb des Werkzeuges beeinträchtigen könnten. Vergewissern Sie sich, daß das Werkzeug ordnungsgemäß funktionieren wird. Benutzen Sie das Werkzeug nicht, wenn irgendein Teil defekt ist. Verwenden Sie das Werkzeug nicht, wenn der Ein-/Aus-Schalter nicht funktioniert. Lassen Sie defekte Teile immer von einer unserer autorisierten DEWALT-Kundendienstwerkstätten austauschen. Versuchen Sie nie, das Werkzeug selber zu reparieren.

15 Ziehen Sie den Netzstecker.

Schalten Sie das Werkzeug ab und warten Sie, bis das Werkzeug vollkommen zum Stillstand gekommen ist, bevor Sie es unbeaufsichtigt lassen. Ziehen Sie den Netzstecker, wenn Sie das Gerät nicht benutzen, bevor Sie irgendwelche Werkzeuge, Zubehörteile oder Geräteteile auswechseln und bevor Sie irgendwelche Wartungsarbeiten vornehmen.

16 Vermeiden Sie ein unbeabsichtigtes Einschalten!

Vergewissern Sie sich, daß das Gerät ausgeschaltet ist, bevor Sie es an die Stromversorgung anschließen.

17 Behandeln Sie das Kabel sorgfältig!

Benutzen Sie das Kabel nicht, um den Stecker aus der Steckdose zu ziehen. Schützen Sie das Kabel vor Hitze, Öl und scharfen Kanten.

18 Bewahren Sie Ihre Werkzeuge sicher auf

Unbenutzte Werkzeuge sollten in trockenen, verschlossenen Räumen und für Kinder nicht erreichbar aufbewahrt werden.

19 Pflegen Sie Ihre Werkzeuge mit Sorgfalt

Halten Sie Ihre Werkzeuge scharf und sauber, um gut und sicher arbeiten zu können. Befolgen Sie die Wartungsvorschriften und die Hinweise für den Werkzeugwechsel. Halten Sie sämtliche Handgriffe und Schalter trocken, sauber und frei von Öl und Fett.

20 Reparaturen:

Dieses Werkzeug entspricht den einschlägigen Sicherheitsbestimmungen. Lassen Sie Reparaturen nur von einer autorisierten DEWALT-Kundendienstwerkstatt ausführen. Reparaturen sind nur von autorisierten Fachkräften und mit Original-Ersatzteilen vorzunehmen; andernfalls kann Unfallgefahr für den Betreiber entstehen.

Zusätzliche Sicherheitshinweise für Tischkreissägen

- Verwenden Sie keine Sägeblätter mit einer größeren Stärke oder einer kleineren Zahnbreite als der Stärke des Spaltkeils.
- Vergewissern Sie sich, daß das Sägeblatt sich in die richtige Richtung dreht und daß die Sägezähne zur Vorderseite der Tischsäge hin zeigen.
- Vergewissern Sie sich, daß alle Spannvorrichtungen festgezogen sind, bevor Sie mit den Arbeiten beginnen.
- Vergewissern Sie sich, daß alle Blatt- und Wellenkränze sauber sind und daß die versenkten Seiten der Kränze gegen das Blatt anliegen. Ziehen Sie die Wellenmutter fest an.
- Achten Sie darauf, daß das Sägeblatt scharf und gut eingestellt ist.
- Achten Sie darauf, daß der Spaltkeil den richtigen Abstand zum Sägeblatt hat - maximal 5 mm.
- Benutzen Sie immer sowohl den oberen als auch den unteren Sägeblattschutz.
- Halten Sie Ihre Hände dem Schnittweg des Sägeblattes fern.
- Schalten Sie die Säge vor Wartungs- oder Einrichtarbeiten aus und warten Sie, bis das Sägeblatt zum Stillstand gekommen ist.
- Benutzen Sie einen Schiebestock, um das Werkstück am Sägeblatt vorbeizubewegen. Kommen Sie mit Ihren Händen nicht näher als 150 mm an das Sägeblatt während des Sägens.
- Versuchen Sie nicht, das Gerät mit einer anderen als der vorgesehenen Spannung zu betreiben.
- Fügen Sie keine Schmiermittel zu, wenn das Sägeblatt sich noch dreht.
- Greifen Sie nicht um das Sägeblatt herum.
- Lassen Sie den Schiebestock immer in seiner Lage, wenn dieser nicht benötigt wird.
- Stellen Sie sich nicht auf das Gerät.
- Stellen Sie während des Transportes sicher, daß der obere Teil des Sägeblatts bedeckt ist, z.B. durch die Schutzvorrichtung.
- Verwenden Sie die Schutzvorrichtung nicht zur Handhabung oder zum Transport.
- Erneuern Sie den Tischeinsatz unverzüglich, wenn dieser verschlissen oder beschädigt ist.
- Stellen Sie sicher, daß das Werkstück sicher gestützt wird. Sorgen Sie bei langen Werkstücken stets für zusätzliche Unterstützung.
- Üben Sie keinen seitlichen Druck auf das Sägeblatt aus.
- Sägen Sie niemals Leichtmetall. Das Gerät ist dafür nicht konstruiert.
- Verwenden Sie keine Schleifscheiben oder Diamanttrennscheiben.
- Kerben, Lochfräsen oder Nuten ist nicht erlaubt.
- Bei einem Unfall oder einem Gerätedefekt schalten Sie unverzüglich das Gerät aus und ziehen Sie den Stecker. Melden Sie den Defekt und markieren Sie das Gerät in geeigneter Weise, damit niemand das defekte Gerät verwendet.
- Wenn das Sägeblatt aufgrund von falschem Druck bei der Zuführung des Sägegutes beim Sägen blockiert, schalten Sie **IMMER** das Gerät aus und trennen Sie es vom Stromnetz. Entfernen Sie das Werkstück und vergewissern Sie sich, dass das Sägeblatt sich frei dreht. Schalten Sie das Gerät ein und beginnen Sie erneut mit dem Sägen mit weniger Druck.

- Ziehen Sie den Stecker aus der Steckdose, wenn Sie das Sägeblatt wechseln oder Wartungsarbeiten notwendig sind.
- Tragen Sie immer Gehörschutz.
- Tragen Sie immer eine Schutzbrille.
- Tragen Sie beim Sägen von Holz immer eine Staubmaske.
- Melden Sie Fehler an der Maschine, auch solche an Schutzvorrichtungen und Sägeblättern, sobald Sie diese feststellen.



Tragen Sie Gehörschutz.



Tragen Sie Augenschutz.



Tragen Sie Atemschutz.



Ziehen Sie den Stecker aus der Steckdose, wenn Sie das Sägeblatt wechseln oder Wartungsarbeiten notwendig sind.



Halten Sie Ihre Hände vom Sägebereich und dem Sägeblatt fern.



Tragepunkt.

Sägeblätter

- Die maximal zulässige Drehzahl des Sägeblatts muß der auf dem Typenschild des Werkzeugs angegebenen Leerlaufdrehzahl entsprechen oder diese überschreiten.
- Verwenden Sie keine Sägeblätter, die nicht mit den in den technischen Daten angegebenen Abmessungen übereinstimmen. Benutzen Sie keine Abstandsstücke, um ein Sägeblatt auf die Spindel zu setzen. Verwenden Sie nur die in diesem Handbuch spezifizierten Sägeblätter im Einklang mit EN 847-1.
- Ziehen Sie den Einsatz von speziell konstruierten lärmindernden Sägeblättern in Erwägung.
- Verwenden Sie keine HS-Sägeblätter.
- Verwenden Sie keine gespaltenen oder beschädigten Sägeblätter.
- Vergewissern Sie sich, dass das gewählte Sägeblatt für das zu sägende Material geeignet ist.
- Tragen Sie stets Handschuhe, um Sägeblätter und Werkstücke mit scharfen Kanten zu handhaben. Sägeblätter sollten möglichst immer in einem entsprechenden Halter getragen werden.

Restrisiken

Folgende Risiken sind mit der Verwendung von Sägen untrennbar verbunden:

- Verletzungen durch die Berührung von rotierenden Teilen.

Trotz Beachtung der geltenden Sicherheitsvorschriften und des Einsatzes von Schutzvorrichtungen können bestimmte Risiken nicht vermieden werden. Diese sind:

- Schwerhörigkeit.
- Unfallgefahren durch nicht abgedeckte Stellen des rotierenden Sägeblattes.
- Verletzungsgefahr beim Wechseln des Sägeblattes mit ungeschützten Händen.
- Gefahr, beim Öffnen der Schutzabdeckungen die Finger zu quetschen.
- Gesundheitsrisiken durch das Einatmen von Staub, der beim Sägen von Holz, besonders Eiche, Buche und MDF-Platten, entsteht.

Folgende Faktoren haben einen Einfluß auf die Lärmentwicklung:

- das zu schneidende Material
- der Sägeblatttyp
- die Vorschubkraft
- Wartung der Maschine

Folgende Faktoren haben einen Einfluß auf die Staubentwicklung:

- Verschlissenes Sägeblatt
- Staubabsaugung mit einer Luftgeschwindigkeit unter 20 ms
- Werkstück nicht genau geführt

Unter Berücksichtigung der oben genannten Faktoren beträgt der Wirkungsgrad der Staubabsaugung ca. 95% des Staubs, der eingeatmet werden kann.

Bildzeichen am Werkzeug

Die folgenden Bildzeichen sind am Gerät sichtbar angebracht:



Vor der Verwendung die Betriebsanleitung lesen.

LAGE DES DATUMSCODES

Der Datumcode, der auch das Herstelljahr enthält, ist in das Gehäuse geprägt.

Beispiel:

2012 XX XX

Herstelljahr

Überprüfen der Lieferung

Die Verpackung enthält:

- 1 vormontierte Maschine
- 1 Längsschnittführungsbacke
- 1 Gehrungsanschlag
- 1 Sägeblatt
- 1 Oberer Sägeblattschutz
- 1 Sägetischeinsatz
- 1 Sägeblattschlüssel
- 1 Wellenschlüssel
- 1 Spanabsauganschluß
- 1 Bedienungsanleitung
- 1 Explosionszeichnung

- Vergewissern Sie sich, daß das Elektrowerkzeug sowie die Zubehörteile beim Transport nicht beschädigt wurden.
- Lesen Sie vor der Inbetriebnahme die Bedienungsanleitung gründlich durch.

Gerätebeschreibung (Abb. A1 - A3)

A1

- 1 Ein-/Aus-Schalter
- 2 Rückstelltaste für Stromkreisunterbrecher
- 3 Griffaussparung
- 4 Tisch
- 5 Spaltkeil
- 6 Obere Schutzhaube
- 7 Sägetischeinsatz
- 8 Längsschnitt-Parallelanschlag
- 9 Längsschnittskalenangabe
- 10 Feineinstellung
- 11 Kombiniertes Steuerrad für Anheben und Neigen
- 12 Feststellhebel für die Neigung

A2

- 13 Feststellhebel für die Längsschnittposition
- 14 Sägeblatt-/Schlüssellager
- 15 Schiebestock
- 16 Spanabsauganschluß
- 17 Fuß
- 18 Führungsbackenschlitz

A3

- 19 Gehrungsanschlag

BESTIMMUNGSGEMÄSSE VERWENDUNG

Ihre DW745 Baustellen-Tischkreissäge wurde für Sägearbeiten beim Ablängen, Querschneiden, Abkanten und Gehrungssägen in Holz, Holzprodukte und Kunststoffe konstruiert. Dieses Gerät wurde für den Einsatz mit einem Hartmetallsägeblatt mit 250 mm Durchmesser konstruiert.



WARNUNG: Verwenden Sie dieses Gerät nur für den bestimmungsgemäßen Zweck.

NICHT VERWENDEN in nasser Umgebung oder in der Nähe von entflammaren Flüssigkeiten oder Gasen.

Diese Tischkreissägen sind Elektrowerkzeuge für den professionellen Einsatz.

LASSEN SIE NICHT ZU, dass Kinder in Kontakt mit dem Gerät kommen. Wenn unerfahrene Personen dieses Gerät verwenden, sind diese zu beaufsichtigen.

- Dieses Gerät darf nicht von Personen (einschließlich Kindern) mit eingeschränkten physischen, sensorischen oder mentalen Fähigkeiten oder ohne ausreichende Erfahrung oder Kenntnisse verwendet werden, außer wenn diese Personen von einer Person, die für ihre Sicherheit verantwortlich ist, bei der Verwendung des Geräts beaufsichtigt werden. Lassen Sie nicht zu, dass Kinder mit diesem Produkt allein gelassen werden.

Elektrische Sicherheit

Der Elektromotor wurde nur für eine Spannung konzipiert. Überprüfen Sie deswegen, ob die Netzspannung der auf dem Typenschild der Maschine angegebenen Spannung entspricht.

CH Bei Ersatz des Netzkabels achten Sie auf Verwendung des Schweizer Netzsteckers. Typ 12 für Klasse I (Schutzleiter) - Geräte



Ihr Werkzeug ist gemäß EN 61029 zweifach isoliert. Eine Erdleitung ist aus diesem Grund überflüssig

Wenn das Stromversorgungskabel beschädigt ist, muss es durch ein speziell ausgestattetes Kabel ersetzt werden, dass bei der DEWALT Kundendienstorganisation erhältlich ist.

Verwendung eines Verlängerungskabels

Verwenden Sie ein zugelassenes 3-adriges Verlängerungskabel, das für die Leistungsaufnahme dieses Elektrowerkzeugs geeignet ist (siehe **Technische Daten**). Der Mindestquerschnitt der Leitungen beträgt 1.5 mm² und die Höchstlänge beträgt 30 m.

Wenn Sie eine Kabeltrommel verwenden, wickeln Sie das Kabel vollständig ab.

Zusammenbauen und Einstellen



WARNUNG: Ziehen Sie vor dem Zusammenbauen und Einstellen immer den Netzstecker.

Auspacken (Abb. A1 & A2)

- Nehmen Sie Ihre Säge vorsichtig aus der Transportverpackung.
- Die Maschine ist vollständig montiert, mit Ausnahme des Sägeblattes, der Längsschnittführungsbacke, des oberen Sägeblattschutzes und des Tischeinsatzes.
- Beenden Sie den Montagevorgang, indem Sie die Anweisungen unten befolgen.
- Bringen Sie den Schiebestock (15) in seine Lage auf der rechten Seite der Maschine (Abb. A2).
- Stellen Sie die Füße (17) ein, bis der Tisch (4) in allen Richtungen eben ist.
- Wickeln Sie das Netzkabel vollständig ab.



WARNUNG:

- Lassen Sie den Schiebestock immer in seiner Lage, wenn dieser nicht benötigt wird.
- Verbinden Sie den Netzstecker erst unmittelbar vor der Arbeit mit der Steckdose.

Montage des Sägeblatts (Abb. A1, A2 & B1 - B3)



WARNUNG: Überzeugen Sie sich davon, daß die Stromversorgung der Maschine unterbrochen ist.



WARNUNG: Die Zähne eines neuen Sägeblatts sind sehr scharf und können gefährlich sein.



WARNUNG: Das Sägeblatt **MUSS** wie in diesem Abschnitt beschrieben ausgewechselt werden. Verwenden Sie **NUR** Sägeblätter gemäß der Spezifikation unter Technische Daten. Wir empfehlen DT4226. Bringen Sie **NIEMALS** andere Sägeblätter an.

- Heben Sie die Sägeblattwelle in die höchste Position, indem Sie das Steuerrad (11) im Uhrzeigersinn drehen (Abb. A1).
- Setzen Sie das Sägeblatt, wie in Abbildung B1 dargestellt, auf die Spindel. Der Außenflansch (20) hat einen Vorsprung (ø 30 mm), der in die Sägeblattbohrung paßt. Achten Sie darauf, daß die Zähne auf der Vorderseite des Tisches nach unten zeigen.
- Halten Sie die Spindel mit dem Gabelschlüssel. Ziehen Sie die Wellenmutter (21) an, indem Sie den Wellenschlüssel im Uhrzeigersinn drehen (Abb. B2).
- Führen Sie die Schritte in umgekehrter Reihenfolge durch, wenn Sie das Sägeblatt herausnehmen möchten.



WARNUNG: Überprüfen Sie nach dem Auswechseln des Sägeblattes grundsätzlich den Längsschnittführungsbackenzeiger und den Spaltkeil.

Einstellen des Sägeblatts (Abb. A2 & B3)

Für eine optimale Leistung muß das Sägeblatt parallel zu den Gehrungsschlitten stehen. Diese Einstellung ist bereits im Werk vorgenommen worden. Gehen Sie bei der Nachstellung folgendermaßen vor:

- Drehen Sie die Säge zur Seite.
- Lösen Sie unter Verwendung eines 10-mm-Inbusschlüssels die Schrauben der Tragarme (22) etwas (Abb. B3).
- Stellen Sie den Tragarm (23) ein, bis das Sägeblatt parallel zum Führungsbackenschlitz steht (18) (Abb. A2).
- Ziehen Sie die Schrauben der Tragarme (22) auf 11 Nm an (Abb. B3).

Höheneinstellung des Sägeblattes (Abb. A1)

Die Schnitthöhe kann mit Hilfe des Höhen- und Neigungsverstellrads (11) eingestellt werden.

- Stellen Sie sicher, daß die oberen drei Zähne des Sägeblatts beim Sägen gerade über die Oberseite des Werkstücks hinausragen. Wenn dies der Fall ist, ergibt sich eine optimale Schnittleistung, da die größte Zahl von Zähnen durch das Werkstück schneidet.

Anbringen des Spaltkeils (Abb. A1 & C)

- Heben Sie die Sägeblattwelle in die höchste Position, indem Sie das Rad für die Höheneinstellung (11) im Uhrzeigersinn drehen (Abb. A1).
- Lösen Sie den Sicherungsbolzen (24) einige Umdrehungen mit dem mitgelieferten Schraubenschlüssel (Abb. C).
- Drücken Sie den Bolzen (24) herein und halten Sie ihn, um den federunterstützten Spannmechanismus zu lösen.
- Richten Sie den Schlitz (25) mit dem Bolzen (24) aus und setzen Sie den Spaltkeil ein, bis die Oberseite des Schlitzes auf dem Knopf ruht.
- Lassen Sie den Bolzen (24) los und ziehen Sie ihn mit dem mitgelieferten Schraubenschlüssel sicher an.

**WARNUNG:**

- Bei richtiger Ausrichtung schließt der Spaltkeil sowohl an der Oberseite des Tisches als auch an der Oberkante des Sägeblattes bündig mit dem Sägeblatt ab. Überprüfen Sie dies mit Hilfe eines Haarlineals in allen Neigungen und Höhen des Sägeblattes.
- Fixieren Sie den Spaltkeil ausschließlich in der empfohlenen Position. Der Abstand zwischen dem Spaltkeil und den Spitzen der Sägeblattzähne muß mindestens 2,0 mm betragen.
- Die korrekte Montage und Ausrichtung des oberen Sägeblattschutzes (6) auf dem Spaltkeil ist für den sicheren Betrieb unerlässlich!
- Es darf kein Spaltnesser eingebaut werden, das die in den Spezifikationen aufgeführte Dicke von 2,3 mm überschreitet.

Befestigung an der Werkbank (fig. A2)

- Der Maschinenrahmen ist zwischen den Füßen an beiden Seiten (17) mit zwei Löchern versehen. Diese dienen zum Befestigen an der Werkbank. Die Löcher diagonal benutzen.
- Für eine bessere Handhabung die Maschine auf einem Stück Sperrholz befestigen (mind. 15 mm dick).
- Wenn die Maschine verwendet wird, kann die Sperrholzplatte an der Werkbank festgeklemmt werden. Durch das Lösen der Klemmen kann die Maschine leichter transportiert werden.

Montieren des Sägeeinsatzes (Abb. D)

- Richten Sie den Tischeinsatz (7), wie in der Abbildung dargestellt, aus und führen Sie die Dornen auf der Rückseite des Tisches in die entsprechenden Öffnungen, ebenfalls auf der Rückseite des Tisches.
- Drücken Sie die Vorderseite des Tischeinsatzes nach unten.
- Die Vorderseite des Tischeinsatzes muß auf gleicher Höhe oder etwas unterhalb der Höhe des Tisches liegen. Die Hinterseite muß bündig mit der Oberfläche des Tisches abschließen. Nehmen Sie die Einstellung mit Hilfe der vier Einstellschrauben (26) vor.
- Drehen Sie die Sicherungsschraube (siehe Einsatz in Abb. D) 90° im Uhrzeigersinn, um den Tischeinsatz in seiner Lage zu sichern.



WARNUNG: Verwenden Sie die Maschine niemals ohne den Tischeinsatz. Erneuern Sie den Tischeinsatz unverzüglich, wenn dieser verschlissen oder beschädigt ist.

Anbringen des oberen Sägeblattschutzes (Abb. E)

- Befestigen Sie die Schutzvorrichtung (6) mit der Schraube (27) am Spaltkeil (5).

- Schieben Sie die Unterlegscheibe (28 & 29) und die Flügelmutter (30) auf das andere Ende der Schraube. Ziehen Sie diese an.

Montieren und Einstellen des Parallelschlags (Abb. A1, F1 & F2)

Die Längsschnittführungsbacke (8) kann auf der linken oder rechten Seite Ihrer Tischsäge angebracht werden.

- Setzen Sie die Schraube (31) mit dem Schlitz (32) in die Längsschnittführungsbacke.
- Sichern Sie die Längsschnittführungsbacke, indem Sie beide Verriegelungen (33) einschnappen lassen.

Paralleles Einstellen der Backe zum Sägeblatt

Die Führungsbacke wurde im Werk eingestellt. Gehen Sie gegebenenfalls bei der Nachstellung folgendermaßen vor:

- Stellen Sie das Sägeblatt auf die höchste Stellung ein.
- Entfernen Sie den oberen Sägeblattschutz (6).
- Stellen Sie den Neigungswinkel auf 0° ein.
- Lösen Sie den Schienenfeststellhebel (13).
- Bewegen Sie die Führungsbacke (8), bis sie das Sägeblatt berührt.
- Überzeugen Sie sich davon, daß sich die Backe parallel zum Sägeblatt befindet.
- Zum Justieren gehen Sie folgendermaßen vor:
- Lösen Sie unter Verwendung eines Inbusschlüssels die Einstellschraube (31), die die Führungsbacke an der Führungsschiene hält.
- Stellen Sie die Führungsbacke parallel zum Sägeblatt ein.
- Ziehen Sie die Einstellschraube an.
- Verriegeln Sie den Schienenfeststellhebel. Überprüfen Sie, ob die Führungsbacke parallel zum Sägeblatt steht.
- Vergewissern Sie sich, daß der Sägeblattschutz nach der Einstellung wieder angebracht wird.



WARNUNG: Falls in dem Ritzellager nicht genügend Spiel ist, bringen Sie die Maschine zu einer DEWALT-Vertragswerkstatt.

Einstellen der Längsschnittskala

Die Längsschnittskala zeigt nur korrekte Werte an, wenn die Führungsbacke auf der rechten Seite des Sägeblattes angebracht ist.

- Vergewissern Sie sich, daß der Zeiger (9) Null auf der Skala anzeigt, wenn die Führungsbacke gerade das Sägeblatt berührt. Falls der Zeiger nicht genau Null anzeigt, lösen Sie die Schrauben (34) und bewegen Sie den Zeiger, bis 0° angezeigt wird. Ziehen Sie die Schrauben nun an.

Einstellung des Neigungsanschlages und des Zeigers (Abb. G1 & G2)

- Stellen Sie das Sägeblatt auf die höchste Stellung ein.
- Lösen Sie den Neigungsfeststellhebel (12), indem Sie ihn nach oben und nach rechts drücken.
- Lösen Sie die Neigungsanschlagschraube (35).
- Stellen Sie einen Winkel (36) auf die Tischplatte und vertikal gegen das Sägeblatt (37).
- Stellen Sie den Neigungsfeststellhebel (12) so ein, daß das Sägeblatt flach gegen die Winkelschiene stößt.
- Ziehen Sie den Neigungsfeststellhebel an (12).
- Drehen Sie die Neigungsanschlagsnocke (38), bis sie fest am Lagerblock anschließt.
- Überprüfen Sie die Neigungswinkelskala. Falls eine Nachstellung erforderlich ist, lösen Sie die Zeigerschraube (39) und stellen Sie den Zeiger auf 0° ein.
- Ziehen Sie die Zeigerschraube (39) an.
- Wiederholen Sie dies bei 45° für den 45°-Neigungsanschlag. Stellen Sie aber nicht den Zeiger ein.

Einstellen des Gehrungsanschlages (Abb. H)

- Bringen Sie den Neigungsanschlag (19) im Schlitz links vom Sägeblatt an.
- Lösen Sie den Sicherungsknopf (40).
- Halten Sie ein Winkelmaß (36) gegen die Anschlagfläche (41) und das Sägeblatt (37).
- Vergewissern Sie sich, daß der Zeiger (42) auf der Skala 90° anzeigt. Falls der Zeiger nicht genau 90° anzeigt, lösen Sie die Schraube (43) und bewegen Sie den Zeiger, bis 90° angezeigt wird. Ziehen Sie die Schraube nun an.

BETRIEB

Betriebsanweisungen



WARNUNG:

- Beachten Sie immer die Sicherheitshinweise und die gültigen Vorschriften.
 - Vergewissern Sie sich, dass das Gerät bezüglich Tischhöhe und Stabilität ergonomischen Ansprüchen gerecht wird. Der Aufstellort des Gerätes sollte so gewählt werden, dass das Bedienpersonal einen guten Überblick hat und über genügend Raum um das Gerät verfügt, um das Werkstück ohne Einschränkungen zu handhaben.
 - Montieren Sie das richtige Sägeblatt. Verwenden Sie keine übermäßig abgenutzten Sägeblätter. Die höchstzulässige Drehzahl der Säge darf nicht höher sein als die des Sägeblattes.
 - Versuchen Sie nicht, extrem kleine Werkstücke zu sägen.
 - Üben Sie beim Schneiden keinen übermäßigen Druck auf das Sägeblatt aus. Erzwingen Sie den Arbeitsvorgang nicht.
 - Lassen Sie den Motor vor Arbeitsbeginn stets auf volle Drehzahl beschleunigen.
 - Stellen Sie sicher, daß alle Feststellknöpfe und Hebel angezogen sind.
-
- Halten Sie Ihre Hände nicht in der Nähe des Sägeblatts, wenn die Säge an der Stromversorgung angeschlossen ist.
 - Benutzen Sie Ihre Säge niemals für Freihandschnitte!
 - Sägen Sie keine eingepackten, gebogenen oder verkrümmten Werkstücke. Es muß wenigstens eine gerade, glatte Seite vorhanden sein, die an der Längsschnittführungsbacke oder dem Gehrungsmesser vorbeilaufen kann.
 - Stützen Sie lange Werkstücke immer ab, um Rückschläge zu vermeiden.
 - Entfernen Sie keine Sägereste vom Sägeblattbereich, solange die Säge läuft.

Ein- und Ausschalten (Abb. A1)

- Zum Einschalten der Maschine drücken Sie die grüne Starttaste.
- Zum Ausschalten der Maschine drücken Sie die rote Stopptaste.

HINWEIS: Durch Ein- und Ausschalten können kurzfristig pannungänderungen oder -schwankungen verursacht werden. Unter ungünstigen Bedingungen in öffentlichen Niederspannungs-Versorgungsnetzen können andere Geräte ebenfalls davon betroffen sein. Bei einer Impedanz von weniger als 0,262 Ohm treten diese Störungen nicht auf.

Die für dieses Elektrowerkzeug verwendeten Stecker müssen mit einer tragen 16-A-Abschalticherung ausgestattet sein.

Grundschnitte

- Verwenden Sie stets den Spaltkeil.
- Vergewissern Sie sich immer, daß der Spaltkeil und der Sägeblattschutz ordnungsgemäß ausgerichtet sind.

Längsschnitte (Abb. A1 & I)



WARNUNG: scharfe Kanten

- Stellen Sie den Neigungswinkel auf 0° ein.
- Stellen Sie die Sägeblatthöhe ein. In der richtigen Position ragen die Spitzen der oberen drei Zähne des Sägeblatts gerade aus der Oberseite des Holzes heraus. Stellen Sie die Höhe des oberen Sägeblattschutzes wie erforderlich ein.
- Stellen Sie den Parallelanschlag auf den gewünschten Abstand ein.
- Stellen Sie die Position des L-förmigen Anschlagprofils (48) auf die gleiche Höhe wie die Rückseite des Spaltkeils ein. Schieben Sie bei Längsschnitten breiter Werkstücke das L-förmige Anschlagprofil (48) vom Hauptteil des Anschlags herunter, drehen Sie es um 180° in vertikaler Richtung und bringen Sie es wieder an, um für zusätzliche Unterstützung zu sorgen.
- Halten Sie das Werkstück flach auf dem Tisch und gegen den Anschlag. Halten Sie das Werkstück vom Sägeblatt fern.
- Halten Sie beide Hände vom Schnittbereich des Sägeblatts fern.
- Schalten Sie die Maschine ein und lassen Sie das Sägeblatt auf die volle Drehzahl beschleunigen.
- Führen Sie das Werkstück langsam unter den Schutz. Drücken Sie es dabei fest gegen die Längsschnittführungsbacke. Die Zähne sollten frei schneiden und das Werkstück sollte nicht in das Sägeblatt hineingepreßt werden. Die Drehzahl des Sägeblatts ist konstant zu halten.
- Verwenden Sie in Sägeblattnähe immer einen Schiebestock (15).
- Schalten Sie die Maschine nach Beendigung des Schnitts aus, lassen Sie das Sägeblatt zum Stillstand kommen und entfernen Sie das Werkstück.



WARNUNG:

- Schieben oder halten Sie niemals die „freie“ bzw. abgeschnittene Seite des Werkstücks.
- Schneiden Sie keine zu kleinen Werkstücke.
- Verwenden Sie stets einen Schiebestock, wenn Längsschnitte an kleinen Werkstücken durchgeführt werden.

Neigungsschnitte

- Stellen Sie den gewünschten Neigungswinkel ein.
- Gehen Sie wie bei Längsschnitten vor.

Querschnitte (Abb. J)

- Entfernen Sie die Längsschnittführungsbacke und montieren Sie den Gehrungsanschlag im gewünschten Schlitz.
- Sichern Sie den Gehrungsanschlag bei 0°.
- Stellen Sie den Neigungswinkel auf 0° ein.
- Stellen Sie die Sägeblatthöhe ein.
- Halten Sie das Werkstück flach auf dem Tisch und gegen den Anschlag. Halten Sie das Werkstück vom Sägeblatt fern.
- Halten Sie beide Hände vom Schnittbereich des Sägeblatts fern.
- Schalten Sie die Maschine ein und lassen Sie das Sägeblatt auf die volle Drehzahl beschleunigen.
- Halten Sie das Werkstück fest gegen den Anschlag und bewegen Sie es langsam gemeinsam mit dem Anschlag, bis das Werkstück unter dem oberen Sägeblattschutz erscheint. Die Zähne sollten frei schneiden und das Werkstück sollte nicht in das Sägeblatt hineingepreßt werden. Die Drehzahl des Sägeblatts ist konstant zu halten.
- Schalten Sie die Maschine nach Beendigung des Schnitts aus, lassen Sie das Sägeblatt zum Stillstand kommen und entfernen Sie das Werkstück.

Neigungsquerschnitte

- Stellen Sie den gewünschten Neigungswinkel ein.
- Fahren Sie wie bei Querschnitten fort.

Gehrungsschnitte

- Stellen Sie den Gehrungsanschlag auf den gewünschten Winkel ein.
- Fahren Sie wie bei Querschnitten fort.

Doppelgehrungsschnitte

Doppelgehrungsschnitte sind Schnitte, die Gehrung und Neigung kombinieren.

- Stellen Sie den gewünschten Neigungswinkel ein und gehen Sie wie für Gehrungsschnitte vor.

Abstützung für lange Werkstücke

- Stützen Sie lange Werkstücke immer ab.
- Stützen Sie lange Werkstücke mit geeigneten Mitteln sicher ab. Verwenden Sie z.B. Sägeböcke oder ähnliche Vorrichtungen, um überhängende Werkstücke zu stützen.

Staubabsaugung (Abb. A2)

Die Maschine ist hinten mit einem Staubabsauganschluß (16) ausgestattet, der für Staubsaugausrüstung mit 57/65 mm-Düsen geeignet ist. Ein Reduzierstück ist Teil des Lieferumfangs der Maschine. Hiermit lassen sich Staubabsaugdüsen von 34-40 mm Durchmesser verwenden.

- Verbinden Sie bei allen Arbeiten eine Spanabsaugeinrichtung, die entsprechend den geltenden Richtlinien für Staubemissionen konstruiert ist. In Deutschland werden für Holzstaub aufgrund der TRGS 553 geprüfte Absaugeinrichtungen gefordert. Für andere Materialien muß der gewerbliche Betreiber die speziellen Anforderungen mit der zuständigen Berufsgenossenschaft klären.
- Vergewissern Sie sich, daß der verwendete Staubabsaugschlauch für die Anwendung und das zu schneidende Material geeignet ist.
- Seien Sie sich darüber im Klaren, daß beim Schneiden von verarbeiteten Materialien wie Spanplatte oder MDF mehr Staubpartikel erzeugt werden als beim Schneiden von Naturholz.

Lieferbares Zubehör



WARNUNG: Da anderes Zubehör von Drittanbietern von DEWALT nicht mit diesem Produkt geprüft wurde, könnte die Verwendung von solchem Zubehör gefährlich sein. Zur Vermeidung einer Verletzungsgefahr sollten nur die von DEWALT empfohlenen Zubehörteile mit diesem Produkt verwendet werden.

SÄGEBLÄTTER: VERWENDEN SIE IMMER schallgedämpfte 250-mm-Sägeblätter mit 30-mm-Aufnahmelöchern. Die Drehzahl muss mindestens 4000 U/MIN betragen. Verwenden Sie niemals ein Sägeblatt mit geringerem Durchmesser. Es wird nicht ordnungsgemäß geschützt.

SÄGEBLATT-BESCHREIBUNGEN		
ANWENDUNG	DURCHMESSER	ZÄHNE
Sägeblätter für Bauarbeiten (für schnelle Schnitte)		
Allgemeine Anwendungen	250 mm	24
Feine Querschnitte	250 mm	40
Sägeblätter für Holzarbeiten (für glatte, saubere Schnitte)		
Feine Querschnitte	250 mm	60

Ersetzen Sie die obere Schutzvorrichtung (Teile-Nr. 247678-02), wenn sie abgenutzt ist.

Wenden Sie sich für nähere Informationen über das richtige Zubehör an Ihren Händler.

Transport der Maschine (Abb. A1)

- Räumen Sie das Netzkabel auf.
- Tragen Sie die Maschine stets an den Handausparungen (3).



WARNUNG: Transportieren Sie die Maschine stets mit angebrachtem oberem Sägeblattschutz.

Wartung

Ihre DEWALT-Maschine wurde für eine lange Lebensdauer und einen möglichst geringen Wartungsaufwand entwickelt. Ein dauerhafter, einwandfreier Betrieb setzt eine regelmäßige Reinigung voraus.

Einstellung der Schienensicherung (Abb. A2 & K)

Die Spannung der Schienensicherung wurde im Werk eingestellt. Gehen Sie gegebenenfalls bei der Nachstellung folgendermaßen vor:

- Drehen Sie die Säge zur Seite.
- Verriegeln Sie den Feststellhebel (13).
- Bringen Sie die Sechskantstange (44) an der Unterseite der Maschine an (Abb. K).
- Lockern Sie die Kontermutter (45). Ziehen Sie die Sechskantstange an, bis die Feder am Sicherungssystem zusammengedrückt und die erforderliche Spannung auf den Schienensicherungshebel erzielt wird. Ziehen Sie die Kontermutter wieder gegen die Sechskantstange an.



Schmierung

Der Motor und die Lager brauchen nicht geschmiert zu werden. Falls sich das Sägeblatt nur schwer anheben und absenken läßt, reinigen und schmieren Sie die Höheneinstellschrauben:

- Drehen Sie die Säge zur Seite.
- Reinigen und schmieren Sie die Höheneinstellgewinde. Verwenden Sie Mehrzweckfett.



Reinigung



WARNUNG: Zur Reduzierung der Gefahr schwerer Verletzungen die Maschine vor dem Reinigen ausschalten und von der Stromversorgung trennen. Ein unbeabsichtigtes Einschalten des Geräts kann zu Verletzungen führen.

Vor dem Einsatz prüfen Sie gewissenhaft die obere und untere Schutzvorrichtung und das Staubabsaugrohr auf einwandfreie Funktion. Vergewissern Sie sich, dass eine der Funktionen nicht durch Späne, Staub oder Werkstückteilchen blockiert werden kann.

Wenn Werkstückteilchen zwischen Sägeblatt und Schutzvorrichtungen klemmen, trennen Sie das Gerät vom Stromnetz und folgen Sie den Anweisungen im **Abschnitt Montage des Sägeblatts**. Entfernen Sie die eingeklemmten Teile und bauen Sie das Sägeblatt wieder an.

Halten Sie die Lüftungsschlitze frei und reinigen Sie das Gehäuse regelmäßig mit einem weichen Tuch.

Reinigen Sie das Staubsammelsystem in regelmäßigen Abständen (Abb. L):

- Drehen Sie die Säge zur Seite.
- Entfernen Sie die Schrauben (46) (Abb. L).
- Entfernen Sie jeglichen Staub und sichern Sie die Zugangstür (47) mit Hilfe der Schrauben (Abb. L).

Umweltschutz



Getrennte Entsorgung. Dieses Produkt darf nicht über den normalen Hausmüll entsorgt werden.

Sollte Ihr DEWALT Produkt eines Tages erneuert werden müssen, oder falls Sie es nicht weiter verwenden wollen, so darf es nicht über den Hausmüll entsorgt werden. Stellen Sie dieses Produkt zur getrennten Entsorgung bereit.



Durch die getrennte Entsorgung gebrauchter Produkte und Verpackungen können die Materialien recycelt und wiederverwertet werden. Die Wiederverwertung recycelter Materialien schont die Umwelt und verringert die Nachfrage nach Rohstoffen.

Die regionalen Bestimmungen schreiben unter Umständen die getrennte Entsorgung elektrischer Produkte aus dem Haushalt an Sammelstellen oder seitens des Händlers vor, bei dem Sie das neue Produkt erworben haben.

DEWALT nimmt Ihre ausgedienten DEWALT-Produkte gern zurück und sorgt für eine umweltfreundliche Entsorgung und Wiederverwertung. Um diesen Dienst zu nutzen, bitte schicken Sie Ihr Produkt zu einer Vertragswerkstatt. Hier wird es dann auf unsere Kosten gesammelt.

Die Adresse des zuständigen Büros von DEWALT steht in dieser Anleitung, darüber läßt sich die nächstgelegene Vertragswerkstatt ermitteln. Außerdem ist eine Liste der Vertragswerkstätten und aller Kundendienststellen von DEWALT sowie der zuständigen Ansprechpartner im Internet zu finden unter: **www.2helpU.com**

GARANTIE

DEWALT vertraut auf die Qualität seiner Produkte und bietet daher den professionellen Anwendern des Produktes eine herausragende Garantie. Diese Garantieerklärung gilt als Ergänzung und unbeschadet Ihrer Rechte aus dem Vertrag als professioneller Anwender oder Ihrer gesetzlichen Ansprüche als privater, nichtprofessioneller Anwender. Diese Garantie gilt innerhalb der Staatsgebiete der Mitgliedsstaaten der Europäischen Union und der Europäischen Freihandelszone.

• 30 TAGE ZUFRIEDENHEITSGARANTIE OHNE RISIKO •

Wenn Sie mit der Leistung Ihres DEWALT-Gerätes nicht vollständig zufrieden sind, geben Sie es einfach innerhalb von 30 Tagen komplett im Originallieferumfang, so wie gekauft, an den Händler zurück, um eine vollständige Erstattung oder ein Austauschgerät zu erhalten. Das Produkt darf normalem Verschleiß ausgesetzt sein. Der Kaufbeleg ist vorzulegen.

• EIN JAHR KOSTENLOSE INSPEKTION •

Innerhalb der ersten 12 Monate nach dem Kauf, wird einmalig eine Wartungsinspektion für Ihre DEWALT-Maschine ausgeführt. Diese Arbeiten werden kostenlos von einem autorisierten DEWALT-Service-Partner ausgeführt. Der Kaufbeleg muss vorgelegt werden. Gilt einschließlich Arbeitskosten. Gilt nicht für Zubehör und Ersatzteile, sofern es sich nicht um einen Garantiefall handelt.

• EIN JAHR VOLLSTÄNDIGE GARANTIE •

Wenn Ihr DEWALT-Produkt wegen Material- oder Produktionsmängeln innerhalb von 12 Monaten ab Kauf einen Fehler aufweist, garantiert DEWALT den kostenlosen Austausch aller fehlerhaften Teile oder, nach unserer Wahl, die kostenlose Wandlung des Gerätes unter den folgenden Bedingungen:

- Das Produkt wurde nicht unsachgemäß behandelt;
- Das Produkt war normalem Verschleiß ausgesetzt;
- Es wurden keine Reparaturversuche durch nicht autorisierte Personen vorgenommen;
- Der Kaufbeleg wird vorgelegt;
- Das Produkt wird vollständig im Originallieferumfang zurückgegeben.

Um einen Garantieanspruch anmelden zu können, wenden Sie sich an einen DEWALT-Service-Partner in Ihrer Nähe, dessen Adresse Sie im DEWALT-Katalog finden, oder Sie wenden sich an die DEWALT-Niederlassung, die in dieser Anleitung angegeben ist. Eine Liste der autorisierten DEWALT-Kundendienstwerkstätten und vollständige Informationen über unseren Kundendienst finden Sie im Internet unter: **www.2helpU.com**.

TABLE SAW DW745

Congratulations!

You have chosen a DEWALT tool. Years of experience, thorough product development and innovation make DEWALT one of the most reliable partners for professional power tool users.

Technical Data

		DW745-QS	DW745-LX
Voltage	V	230	115
Type		3	3
Motor power (input)	W	1700	1300
Motor power (output)	W	1100	936
No-load speed	min ⁻¹	3800	3800
Blade diameter	mm	250	250
Blade bore	mm	30	30
Blade body thickness	mm	2.3	2.3
Riving knife thickness	mm	2.3	2.3
Depth of cut at 90°	mm	77	77
Depth of cut at 45°	mm	57	57
Ripping capacity	mm	508	508
Overall dimensions	cm	570 x 700 x 466	570 x 700 x 466
Weight	kg	21.5	21.5
Fuses:			
Europe	230 V tools	10 Amperes, mains	
U.K. & Ireland	230 V tools	13 Amperes, in plugs	
U.K. & Ireland	115 V tools	16 Amperes, mains	
L _{PA} (sound pressure)	dB(A)	96	96
K _{PA} (sound pressure uncertainty)	dB(A)	3	3
L _{WA} (sound power)	dB(A)	109	109
K _{WA} (sound power uncertainty)	dB(A)	3	3

NOTE: Switching activity may produce short-term voltage changes or fluctuations. Under unfavourable conditions in public low-voltage supply systems impairment of other appliances might appear. Disturbances will not occur if the impedance is less than 0.25 Ohms. Sockets used for these power tools shall be fused with 16 Amperes cut-out with an inert characteristic.

Definitions: Safety Guidelines

The definitions below describe the level of severity for each signal word. Please read the manual and pay attention to these symbols.



DANGER: Indicates an imminently hazardous situation which, if not avoided, **will** result in **death or serious injury**.



WARNING: Indicates a potentially hazardous situation which, if not avoided, **could** result in **death or serious injury**.



CAUTION: Indicates a potentially hazardous situation which, if not avoided, **may** result in **minor or moderate injury**.

NOTICE: Indicates a practice **not related to personal injury** which, if not avoided, **may** result in **property damage**.



Denotes risk of electric shock.



Denotes risk of fire.



Sharp edges.

EC-Declaration of Conformity

MACHINERY DIRECTIVE



DW745

DEWALT declares that these products described under "technical data" are in compliance with:

2006/42/EC, EN 61029-1, EN 61029-2-1.

These products also comply with Directive 2004/108/EC and 2011/65/EU. For more information, please contact DEWALT at the following address or refer to the back of the manual.

The undersigned is responsible for compilation of the technical file and makes this declaration on behalf of DEWALT.

Horst Grossmann
Vice President Engineering and Product Development
DEWALT, Richard-Klinger-Straße 11,
D-65510, Idstein, Germany
01.03.2012

Safety Instructions

When using stationary power tools, always observe the safety regulations applicable in your country to reduce the risk of fire, electric shock and personal injury.

Read all of this manual carefully before operating the tool. Save this manual for future reference.

General

1 Keep work area clean

Cluttered areas and benches can cause accidents.

2 Consider work area environment

Do not expose the tool to rain. Do not use the tool in damp or wet conditions. Keep the work area well lit (250 - 300 Lux). Do not use the tool where there is a risk of causing fire or explosion, e.g. in the presence of flammable liquids and gases.

3 Keep children away

Do not allow children, visitors or animals to come near the work area or to touch the tool or the mains cable.

4 Dress properly

Do not wear loose clothing or jewellery, as these can be caught in moving parts. Wear protective hair covering to keep long hair out of the way. When working outdoors, preferably wear suitable gloves and non-slip footwear.

5 Personal protection

Always use safety glasses. Use a face or dust mask whenever the operations may produce dust or flying particles. If these particles might be considerably hot, also wear a heat-resistant apron. Wear ear protection at all times. Wear a safety helmet at all times.

6 Guard against electric shock

Prevent body contact with earthed or grounded surfaces (e.g. pipes, radiators, cookers and refrigerators). When using the tool under extreme conditions (e.g. high humidity, when metal swarf is being produced, etc.), electric safety can be improved by inserting an isolating transformer or a (FI) earth-leakage circuit-breaker.

7 Do not overreach

Keep proper footing and balance at all times.

8 Stay alert

Watch what you are doing. Use common sense. Do not operate the tool when you are tired.

9 Secure workpiece

Use clamps or a vice to hold the workpiece. It is safer and it frees both hands to operate the tool.

10 Connect dust extraction equipment

If devices are provided for the connection of dust extraction and collection facilities, ensure that these are connected and properly used.

11 Remove adjusting keys and wrenches

Always check that adjusting keys and wrenches are removed from the tool before operating the tool.

12 Extension cables

Before use, inspect the extension cable and replace if damaged. When using the tool outdoors, only use extension cables intended for outdoor use and marked accordingly.

13 Use appropriate tool

The intended use is described in this instruction manual. Do not force small tools or attachments to do the job of a heavy-duty tool. The tool will do the job better and safer at the rate for which it was intended. Do not force the tool.

Warning! The use of any accessory or attachment or performance of any operation with this tool other than those recommended in this instruction manual may present a risk of personal injury.

14 Check for damaged parts

Before use, carefully check the tool and mains cable for damage. Check for misalignment and seizure of moving parts, breakage of parts, damage to guards and switches and any other conditions that may affect its operation. Ensure that the tool will operate properly and perform its intended function. Do not use the tool if any part is damaged or defective. Do not use the tool if the switch does not turn it on and off. Have any damaged or defective parts replaced by an authorised DEWALT repair agent. Never attempt any repairs yourself.

15 Unplug tool

Switch off and wait for the tool to come to a complete standstill before leaving it unattended. Unplug the tool when not in use, before changing any parts of the tools, accessories or attachments and before servicing.

16 Avoid unintentional starting

Be sure that the tool is switched off before plugging in.

17 Do not abuse cord

Never pull the cord to disconnect from the socket. Keep the cord away from heat, oil and sharp edges.

18 Store idle tools

When not in use, tools must be stored in a dry place and locked up securely, out of reach of children.

19 Maintain tools with care

Keep the tools in good condition and clean for better and safer performance. Follow the instructions for maintenance and changing accessories. Keep all handles and switches dry, clean and free from oil and grease.

20 Repairs

This tool is in accordance with the relevant safety regulations. Have your tool repaired by an authorised DEWALT repair agent. Repairs should only be carried out by qualified persons using original spare parts; otherwise this may result in considerable danger to the user.

Additional safety rules for saw benches

- Do not use saw blades with a body thickness greater or a width of tooth smaller than the thickness of the riving knife.
- Make sure that the blade rotates in the correct direction and that the teeth are pointing to the front of the saw bench.
- Be sure all clamp handles are tight before starting any operation.
- Be sure all blade and flanges are clean and the recessed sides of the collar are against the blade. Tighten the arbor nut securely.
- Keep the saw blade sharp and properly set.
- Make sure that the riving knife is adjusted to the correct distance from the blade - maximum 5 mm.

- Never operate the saw without the upper and lower guards in place.
- Keep your hands out of the path of the saw blade.
- Disconnect the saw from the mains supply before changing blades or carrying out maintenance.
- Use a push stick at all times, and ensure that you do not place hands closer than 150 mm from the saw blade while cutting.
- Do not attempt to operate on anything but the designated voltage.
- Do not apply lubricants to the blade when it is running.
- Do not reach around behind the saw blade.
- Always keep the push stick in its place when not in use.
- Do not stand on top of the unit.
- During transportation make sure that the upper part of the saw blade is covered, e.g. by the guard.
- Do not use the guard for handling or transportation.
- Immediately replace the table insert when worn or damaged.
- Check that the workpiece is properly supported. Always provide additional support for long workpieces.
- Do not exert side pressure on the saw blade.
- Never cut light alloy. The machine is not designed for this application.
- Do not use abrasive disc or diamond cutting wheels
- Rebating, slotting or grooving is not allowed.
- In case of an accident or machine failure, immediately switch the machine off and pull the plug. Report the failure and mark the machine in suitable form which prevents that other persons use the defective machine.
- When the saw blade is blocked due to abnormal feed force during cutting, ALWAYS switch the machine off and disconnect from power supply. Remove the workpiece and ensure that the saw blade runs free. Turn the machine on and start a new cutting operation with reduced feed force.
- Pull the plug from the socket when blade change or any maintenance is needed.
- Wear always hear protection.
- Wear always safety glasses
- Wear always dust mask when sawing wood.
- Faults in the machine, including guards and saw blades, shall be reported as soon as they are discovered.

Saw blades

- The max. allowable speed of the saw blade must always be equal to or greater than the no-load speed of the tool specified on the nameplate.
- Do not use saw blades that do not conform to the dimensions stated in the technical data. Do not use any spacers to make a blade fit onto the spindle. Use only the blades specified in this manual, complying with EN 847-1.
- Consider applying specially designed noise-reduction blades.
- Do not use HS blades.
- Do not use cracked or damaged saw blades.
- Ensure that the chosen saw blade is suitable for the material to be cut.
- Always wear gloves for handling saw blades and rough material. Saw blades should be carried in a holder wherever practicable.

Residual risks

The following risks are inherent to the use of saws:

- injuries caused by touching the rotating parts

In spite of the application of the relevant safety regulations and the implementation of safety devices, certain residual risks cannot be avoided. These are:

- Impairment of hearing.
- Risk of accidents caused by the uncovered parts of the rotating saw blade.
- Risk of injury when changing the saw blade with unprotected hands.
- Risk of squeezing fingers when opening the guards.

- Health hazards caused by breathing dust developed when sawing wood, especially oak, beech and MDF.

The following factors are of influence to noise production:

- the material to be cut
- the type of saw blade
- the feed force
- machine maintenance

The following factors are of influence to dust exposure:

- worn saw blade
- dust extractor with air velocity less than 20 m/s
- workpiece not exactly guided

Under consideration of the factors mentioned above, the dust collecting efficiency is about 95% of breathable dust.

Markings on Tool

The following pictograms are shown on the tool:



Read instruction manual before use.



Wear ear protection.



Wear eye protection.



Wear respiratory protection.



Pull the plug from the socket when blade change or any maintenance is needed.



Keep hands away from cutting area and the blade.



Carrying point.

DATE CODE POSITION

The Date Code, which also includes the year of manufacture, is printed into the housing.

Example:

2012 XX XX

Year of Manufacture

Package contents

The package contains:

- 1 Partly assembled machine
- 1 Rip fence assembly
- 1 Mitre fence
- 1 Saw blade
- 1 Upper blade guard assembly
- 1 Table insert
- 1 Blade wrench
- 1 Arbor wrench
- 1 Dust extraction adapter
- 1 Instruction manual
- 1 Exploded drawing

- Check for damage to the tool, parts or accessories which may have occurred during transport.

- Take the time to thoroughly read and understand this manual prior to operation.

Description (fig. A1 - A3)

A1

- 1 On/off switch
- 2 Circuit breaker reset button
- 3 Hand indentation
- 4 Table
- 5 Riving knife
- 6 Upper blade guard
- 7 Table insert
- 8 Parallel rip fence
- 9 Rip scale indicator
- 10 Fine adjustment knob
- 11 Combined elevating and bevel control wheel
- 12 Bevel lock lever

A2

- 13 Ripping position lock lever
- 14 Blade wrench storage
- 15 Push stick
- 16 Dust extraction adapter
- 17 Foot
- 18 Fence slot

A3

- 19 Mitre fence

INTENDED USE

Your DW745 jobsite table saw has been designed to perform the sawing operation of ripping, cross-cutting, bevelling and mitring in wood, wood products and plastics. This unit is designed for use with a \varnothing 250 mm carbide tip blade.



WARNING: Do not use the machine for other purposes as intended.

DO NOT use under wet conditions or in presence of flammable liquids or gases.

These table saws are professional power tools.

DO NOT let children come into contact with the tool. Supervision is required when inexperienced operators use this tool.

- This product is not intended for use by persons (including children) suffering from diminished physical, sensory or mental abilities; lack of experience, knowledge or skills unless they are supervised by a person responsible for their safety. Children should never be left alone with this product.

Electrical safety

The electric motor has been designed for one voltage only. Always check that the power supply corresponds to the voltage on the rating plate.



115 V units have to be operated via a failsafe isolating transformer with an earth screen between the primary and secondary winding.



Your DEWALT tool is double insulated in accordance with EN 61029; therefore no earth wire is required.

If the supply cord is damaged, it must be replaced by a specially prepared cord available through the DEWALT service organisation.

Mains Plug Replacement (U.K. & Ireland Only)

If a new mains plug needs to be fitted:

- Safely dispose of the old plug.

- Connect the brown lead to the live terminal in the plug.
- Connect the blue lead to the neutral terminal.



WARNING: No connection is to be made to the earth terminal.

Follow the fitting instructions supplied with good quality plugs.
Recommended fuse: 13 A.

FITTING A MAINS PLUG TO 115 V UNITS

The plug should be fitted by a competent person. If you are in doubt, contact an authorized DEWalt repair agent or qualified electrician.
The plug fitted should be comply with BS EN 60309 (BS4343), 16Amps, earthing contact position 4h.

Using an Extension Cable

If an extension cable is required, use an approved 3-core extension cable suitable for the power input of this tool (see **Technical Data**). The minimum conductor size is 1.5 mm²; the maximum length is 30 m.

When using a cable reel, always unwind the cable completely.

Assembly and adjustment



WARNING: Prior to assembly and adjustment always unplug the tool.

Unpacking (fig. A1 & A2)

- Remove the saw from the packaging material carefully.
- The machine is fully assembled except for the blade, rip fence, upper blade guard and table insert.
- Finalise the assembly following the instructions as described below.
- Put the push stick (15) on its place at the right-hand side of the machine (fig. A2).
- Adjust the feet (17) until the table (4) is level in all directions.
- Fully unwind the mains cable.



WARNING:

- Always keep the push stick in its place when not in use.
- Connect the plug to the mains outlet only just before starting the application.

Mounting the saw blade (fig. A1, A2 & B1 - B3)



WARNING: Ensure the machine is disconnected from the power source.



WARNING: The teeth of a new blade are very sharp and can be dangerous.



WARNING: The saw blade **MUST** be replaced as described in this section. **ONLY** use saw blades as specified under Technical Data. We suggest DT4226. **NEVER** fit other saw blades.

- Raise the blade arbor to its maximum by rotating the control wheel (11) clockwise (fig. A1).
- Place the saw blade onto the spindle in the order shown in figure B1. The outer flange (20) has a \varnothing 30 mm raised boss which fits inside the blade bore. Make sure the teeth point down at the front of the table.
- Hold the spindle using the open-ended wrench and tighten the arbor nut (21) by rotating clockwise using the arbor wrench (fig. B2).
- To remove the blade, proceed in reverse order.



WARNING: Always check the rip fence pointer and the riving knife after having changed the blade.

Adjusting the saw blade (fig. A2 & B3)

For optimum performance, the blade must be parallel to the mitre slots.

This adjustment has been made at the factory. To re-adjust:

- Turn the saw on its side.
- Using a 10 mm Allen key, slacken the bracket fasteners (22) slightly (fig. B3).
- Adjust the bracket (23) until the blade is parallel to the fence slot (18) (fig. A2).
- Tighten the bracket fasteners (22) to 11 Nm (fig. B3).

Blade height adjustment (fig. A1)

The blade can be raised and lowered by turning the combined elevating and bevel control wheel (11).

- Make sure the top three teeth of the blade are just breaking through the upper surface of the workpiece when sawing. This will ensure that the maximum number of teeth are removing material at any given time, thus giving optimum performance.

Mounting the riving knife (fig. A1 & C)

- Raise the blade arbor to its maximum by rotating the blade height adjustment wheel (11) clockwise (fig. A1).
- Slacken the locking bolt (24) a few turns using the supplied wrench (fig. C).
- Push and hold the bolt (24) inwards to release the spring-loaded clamping mechanism.
- Align the slot (25) with the bolt (24) and insert the riving knife until the top of the slot rests on the knob.
- Release the bolt (24) and tighten securely using the supplied wrench.



WARNING:

- When properly aligned, the riving knife will be in line with the blade at the table top and at the top of the blade. Check using a straight edge in all bevel and blade height positions.
- Do not attempt to fix the riving knife in any other position than recommended. The distance between the riving knife and the tips of the blade teeth must be at least 2.0 mm.
- Correct mounting and alignment of the upper blade guard (6) on the riving knife is essential to safe operation!
- It is not allowed to fit a different riving knife to the specification delivered with a thickness of 2.3 mm.

Fixing to Workbench (fig. A2)

- The machine frame between the feet on each side (17) is provided with two holes which allow fixing on a workbench. Use the holes diagonally.
- To improve the handling fix the machine on a piece of plywood of min 15 mm thick.
- When in use the plywood sheet can be clamped to the workbench. This allows easier transportation of the machine, by releasing the clamps.

Mounting the table insert (fig. D)

- Align the table insert (7) as shown and insert the tabs of the back of the table insert into the holes on the back of the table.
- Press down the front of the table insert.
- The front of the table insert must be flush or slightly below the table top. The rear should be flush with the table top. Adjust using the four adjustment screws (26).
- Turn the locking screw (see insert in fig. D) clockwise 90° to lock the table insert in place.



WARNING: Never use the machine without the table insert. Immediately replace the table insert when worn or damaged.

Mounting the upper blade guard (fig. E)

- Fasten the guard (6) to the riving knife (5) with the bolt (27).
- Place the washer (28 & 29) and wingnut (30) onto the other end of the bolt and tighten.

Mounting and adjusting the parallel fence (fig. A1, F1 & F2)

The rip fence (8) can be installed on the left or right side of your table saw.

- Locate the screw (31) with the slot (32) in the rip fence.
- Secure the rip fence by snapping both latches (33) in place.

Adjusting the fence parallel to the blade

The fence has been factory-set. If you need to re-adjust, proceed as follows:

- Set the saw blade to its highest position.
- Remove the upper blade guard (6).
- Set the bevel angle to 0°.
- Unlock the rail lock lever (13).
- Move the fence (8) until it touches the blade.
- Check that the fence is parallel to the blade.
- If adjustment is required, proceed as follows:
 - Using an Allen key, loosen the adjustment screw (31) locating the fence to the fence rail.
 - Adjust the fence parallel to the blade.
 - Tighten the adjustment screw.
 - Lock the rail lock lever and check that the fence is parallel to the blade.
- Be sure to replace the blade guard after the adjustment.



WARNING: If there is not enough travel in the pinion bearing assembly, take the unit to an authorized DEWALT repair agent.

Adjusting the rip scale

The rip scale reads correctly only when the fence is mounted to the right of the blade.

- Check that the pointer (9) indicates zero on the scale when the fence is just touching the blade. If the pointer does not indicate exactly zero, loosen the screws (34), move the pointer to read 0 and tighten the screws.

Bevel stop and pointer adjustment (fig. G1 & G2)

- Set the saw blade to its highest position.
- Unlock the bevel lock lever (12) by pushing it up and to the right.
- Loosen the bevel stop screw (35).
- Place a set square (36) on the table and up against the blade (37).
- Adjust the bevel angle using the bevel lock lever (12) until the blade is flat against the square.
- Tighten the bevel lock lever (12).
- Turn the bevel stop cam (38) until it firmly contacts the bearing block.
- Check the bevel angle scale. If adjustment is required, loosen the pointer screw (39) and set the pointer to 0°.
- Tighten the pointer screw (39).
- Repeat the procedure at 45° for the 45° bevel stop, but do not adjust the pointer.

Adjusting the mitre fence (fig. H)

- Install the mitre fence (19) in the slot to the left of the blade.
- Loosen the lock knob (40).
- Place a square (36) against the fence face (41) and the blade (37).
- Check that the pointer (42) indicates 90° on the scale. If the pointer does not indicate exactly 90°, loosen the screw (43), move the pointer to read 90° and tighten the screw.

OPERATION**Instructions for use****WARNING:**

- Always observe the safety instructions and applicable regulations.

- Ensure the machine is placed to satisfy ergonomic conditions in terms of table height and stability. The machine site shall be chosen so that the operator has a good overview and enough free surrounding space around the machine that allow handling of the workpiece without any restrictions.
- Install the appropriate saw blade. Do not use excessively worn blades. The maximum rotation speed of the tool must not exceed that of the saw blade.
- Do not attempt to cut excessively small pieces.
- Allow the blade to cut freely. Do not force.
- Allow the motor to reach full speed before cutting.
- Make sure all locking knobs and clamp handles are tight.

The attention of UK users is drawn to the "woodworking machines regulations 1974" and any subsequent amendments.

- Never place either hand in the blade area when the saw is connected to the electrical power source.
- Never use your saw for freehand cuts!
- Do not saw warped, bowed or cupped workpieces. There must be at least one straight, smooth side to go against the rip fence or mitre fence.
- Always support long workpieces to prevent kickback.
- Do not remove any cut-offs from the blade area while the blade is running.

Switching on and off (fig. A1)

- To switch the machine on, press the green start button.
- To switch the machine off, press the red stop button.

NOTE: Switching activity may produce short-term voltage changes or fluctuations. Under unfavourable conditions in public low-voltage supply systems impairment of other appliances might appear. Disturbances will not occur if the impedance is less than 0.262 Ohms.

Sockets used for these power tools shall be fused by a 16 Amperes cut-out with an inert characteristic.

Basic saw cuts

- Always use the riving knife.
- Always ensure that the riving knife and blade guard are correctly aligned.

Ripping (fig. A1 & I)

WARNING: Sharp edges.

- Set the bevel angle to 0°.
- Adjust the saw blade height. The correct blade position is to have the tips of three teeth just protruding through the top surface of the wood. Adjust the height of the upper blade guard as necessary.
- Set the parallel fence to the required distance.
- Adjust the position of the L-shaped fence profile (48) level with the back of the riving knife. When ripping wide pieces of material, slide the L-shaped fence profile (48) off the main part of the fence, rotate vertically through 180° and replace to provide additional support.
- Hold the workpiece flat on the table and against the fence. Keep the workpiece away from the blade.
- Keep both hands away from the path of the blade.
- Switch the machine on and allow the blade to reach full speed.
- Slowly feed the workpiece underneath the guard, keeping it firmly pressed against the rip fence. Allow the teeth to cut, and do not force the workpiece through the blade. The blade speed should be kept constant.
- Remember to use the push stick (15) when close to the blade.

- After completing the cut, switch the machine off, allow the blade to stop and remove the workpiece.



WARNING:

- Never push or hold the "free" or cut-off-side of the workpiece.
- Do not cut excessively small workpieces.
- Always use a push stick when ripping small workpieces.

Bevel cuts

- Set the required bevel angle.
- Proceed as for ripping.

Cross-cutting (fig. J)

- Remove the rip fence and install the mitre fence in the desired slot.
- Lock the mitre fence at 0°.
- Set the bevel angle to 0°.
- Adjust the saw blade height.
- Hold the workpiece flat on the table and against the fence. Keep the workpiece away from the blade.
- Keep both hands away from the path of the saw blade.
- Switch the machine on and allow the saw blade to reach full speed.
- Hold the workpiece tightly against the fence and slowly move the workpiece together with the fence assembly until the workpiece comes underneath the upper blade guard. Allow the teeth to cut, and do not force the workpiece through the saw blade. The saw blade speed should be kept constant.
- After completing the cut, switch the machine off, allow the saw blade to stop and remove the workpiece.

Bevel cross-cutting

- Set the required bevel angle.
- Proceed as for cross-cutting.

Mitre cuts

- Set the mitre fence to the required angle.
- Proceed as for cross-cutting.

Compound mitre

This cut is a combination of a mitre and a bevel cut.

- Set the bevel to the angle required and proceed as for a cross-cut mitre.

Support for long pieces

- Always support long pieces.
- Support long workpieces using any convenient means such as saw-horses or similar devices to keep the ends from dropping.

Dust extraction (fig. A2)

The machine is provided with a dust exhaust port at the rear of the machine (16) suitable for use with dust extraction equipment featuring 57/65 mm nozzles. Supplied with the machine is a reducer port for use of dust extraction nozzles of 34-40 mm diameter.

- During all operations, connect a dust extraction device designed in accordance with the relevant regulations regarding dust emission.
- Ensure that the dust extraction hose in use is suitable for the application and material being cut.
- Be aware that man-made materials such as chipboard or MDF produce more dust particles during cutting than natural timber.

Optional accessories



WARNING: Since accessories, other than those offered by DEWALT, have not been tested with this product, use of such accessories with this tool could be hazardous. To reduce the risk of injury, only DEWALT, recommended accessories should be used with this product.

SAW BLADES: ALWAYS USE 250 mm noise reduced saw blades 30 mm arbour holes. Blade speed rating must be at least 4000 RPM. Never use a smaller diameter blade. It will not be guarded properly.

BLADE DESCRIPTIONS		
APPLICATION	DIAMETER	TEETH
Construction Saw Blades (<i>fast rip</i>)		
General Purpose	250 mm	24
Fine Crosscuts	250 mm	40
Woodworking Saw Blades (<i>provide smooth, clean cuts</i>)		
Fine crosscuts	250 mm	60

Replace top guard (part no.: 247678-02) when worn. Consult your dealer for further information on the appropriate accessories.

Transporting (fig. A1)

- Tidy the mains cable
- Always carry the machine at the hand indentations (3).



WARNING: Always transport the machine with the upper blade guard fitted.

Maintenance

Your DEWALT machine has been designed to operate over a long period of time with a minimum of maintenance. Continuous satisfactory operation depends upon proper tool care and regular cleaning.

Rail lock adjustment (fig. A2 & K)

The rail lock tension has been factory-set. If you need to re-adjust, proceed as follows:

- Turn the saw on its side.
- Lock the lock lever (13).
- Locate the hex rod (44) on the underside of the machine (fig. K).
- Loosen the jam nut (45). Tighten the hex rod until the spring on the locking system is compressed creating the desired tension on the rail lock lever. Retighten the jam nut against the hex rod.



Lubrication

The motor and bearings require no additional lubrication. If raising and lowering the blade becomes difficult, clean and grease the height adjustment screws:

- Turn the saw on its side.
- Clean and grease the height adjustment threads. Use general purpose grease.



Cleaning



WARNING: To reduce the risk of serious personal injury, turn unit off and disconnect machine from power source before cleaning. An accidental start-up can cause injury.

Before use, carefully inspect upper and lower guard as well as the dust extraction tube to determine that it will operate properly. Ensure that chips, dust or workpiece particles cannot lead to blockage of one of the functions.

In case workpiece fragments are jammed between saw blade and guards, disconnect the machine from the power supply and follow the instructions given in section **Mounting the saw blade**. Remove the jammed parts and reassemble the saw blade.

Keep the ventilation slots clear and regularly clean the housing with a soft cloth.

Regularly clean the dust collection system (fig. L):

- Turn the saw on its side.
- Remove the screws (46) (fig. L).
- Remove all dust and resecure the access door (47) using the screws (fig. L).

Protecting the environment



Separate collection. This product must not be disposed of with normal household waste.

Should you find one day that your DEWALT product needs replacement, or if it is of no further use to you, do not dispose of it with household waste. Make this product available for separate collection.



Separate collection of used products and packaging allows materials to be recycled and used again. Re-use of recycled materials helps prevent environmental pollution and reduces the demand for raw materials.

Local regulations may provide for separate collection of electrical products from the household, at municipal waste sites or by the retailer when you purchase a new product.

DEWALT provides a facility for the collection and recycling of DEWALT products once they have reached the end of their working life. To take advantage of this service please return your product to any authorised repair agent who will collect them on our behalf.

You can check the location of your nearest authorised repair agent by contacting your local DEWALT office at the address indicated in this manual. Alternatively, a list of authorised DEWALT repair agents and full details of our after-sales service and contacts are available on the Internet at: www.2helpU.com

GUARANTEE

DEWALT is confident of the quality of its products and offers an outstanding guarantee for professional users of the product. This guarantee statement is in addition to and in no way prejudices your contractual rights as a professional user or your statutory rights as a private non-professional user. The guarantee is valid within the territories of the Member States of the European Union and the European Free Trade Area.

• 30 DAY NO RISK SATISFACTION GUARANTEE •

If you are not completely satisfied with the performance of your DEWALT tool, simply return it within 30 days, complete with all original components, as purchased, to the point of purchase, for a full refund or exchange. The product must have been subject to fair wear and tear and proof of purchase must be produced.

• ONE YEAR FREE SERVICE CONTRACT •

If you need maintenance or service for your DEWALT tool, in the 12 months following purchase, you are entitled to one service free of charge. It will be undertaken free of charge at an authorised DEWALT repair agent. Proof of purchase must be produced. Includes labour. Excludes accessories and spare parts unless failed under warranty.

• ONE YEAR FULL WARRANTY •

If your DEWALT product becomes defective due to faulty materials or workmanship within 12 months from the date of purchase, DEWALT guarantees to replace all defective parts free of charge or – at our discretion – replace the unit free of charge provided that:

- The product has not been misused;
- The product has been subject to fair wear and tear;
- Repairs have not been attempted by unauthorised persons;
- Proof of purchase is produced;
- The product is returned complete with all original components.

If you wish to make a claim, contact your seller or check the location of your nearest authorised DEWALT repair agent in the DEWALT catalogue or contact your DEWALT office at the address indicated in this manual. A list of authorised DEWALT repair agents and full details of our after-sales service is available on the Internet at: www.2helpU.com.

SIERRA DE MESA DW745

¡Enhorabuena!

Usted ha optado por una herramienta DEWALT. Muchos años de experiencia y una gran asiduidad en el desarrollo y la innovación de sus productos han convertido DEWALT en un socio muy fiable para el usuario profesional.

Características técnicas

		DW745-QS	DW745-LX
Voltaje	V	230	115
Tipo		3	3
Potencia del motor (entrada)	W	1700	1300
Potencia del motor (salida)	W	1100	936
Velocidad en vacío	min ⁻¹	3800	3800
Diámetro de la hoja	mm	250	250
Diámetro interior de la hoja	mm	30	30
Grueso del cuerpo del disco	mm	2,3	2,3
Espesor del abridor	mm	2,3	2,3
Profundidad de corte a 90°	mm	77	77
Profundidad de corte a 45°	mm	57	57
Capacidad de corte en paralelo	mm	508	508
Dimensiones totales	cm	570 x 700 x 466	570 x 700 x 466
Peso	kg	21,5	21,5
<hr/>			
L _{PA} (presión acústica)	dB(A)	96	96
K _{PA} (incertidumbre de la presión acústica)	dB(A)	3	3
L _{WA} (potencia acústica)	dB(A)	109	109
K _{WA} (incertidumbre de la potencia acústica)	dB(A)	3	3

Fusibles

Europa	Herramientas de 230 V	10 A, en la red
--------	-----------------------	-----------------

NOTA: La actividad de conmutación puede producir cambios o fluctuaciones de voltaje a corto plazo. En condiciones desfavorables en sistemas de suministro público de bajo voltaje pueden producirse trastornos en otros aparatos eléctricos. No se producirán trastornos si la impedancia es menor a 0,25 Ohms. A los enchufes utilizados para estas herramientas eléctricas se les pondrán unos fusibles con cortacircuitos de 16 amperios con una característica inerte.

Definiciones: Pautas de seguridad

Las definiciones que figuran a continuación describen el grado de intensidad correspondiente a cada término de alarma. Lea el manual y preste atención a estos símbolos.



PELIGRO: Indica una situación peligrosa inminente que, de no evitarse, **ocasionará la muerte** o una **lesión grave**.



ADVERTENCIA: Indica una situación potencialmente peligrosa que, de no evitarse, **podría ocasionar la muerte** o una **lesión grave**.



ATENCIÓN: Indica una situación potencialmente peligrosa que, de no evitarse, **puede ocasionar una lesión de poca o modera gravedad**.

AVISO: Indica una práctica **no relacionada con las lesiones personales** que, de no evitarse, **puede ocasionar daños materiales**.



Indica riesgo de descarga eléctrica.



Indica riesgo de incendio.



Bordes afilados.



Bordes afilados.

Declaración de conformidad CE

DIRECTRIZ DE LA MAQUINARIA



DW745

DEWALT declara que los productos descritos bajo "datos técnicos" son conformes a las normas:

2006/42/EC, EN 61029-1. EN 61029-2-1.

Estos productos son conformes también a la Directriz 2004/108/EC y 2011/65/UE. Si desea más información, póngase en contacto con DEWALT en la dirección indicada a continuación o bien consulte la parte posterior de este manual.

El que suscribe es responsable de la compilación del archivo técnico y realiza esta declaración en representación de DEWALT.

Horst Grossmann
Vicepresidente de Ingeniería y Desarrollo de Productos
DEWALT, Richard-Klinger-Straße 11,
D-65510, Idstein, Alemania
01.03.2012

Instrucciones de seguridad

Al utilizar herramientas eléctricas, observe las reglas de seguridad en vigor en su país, a fin de reducir el riesgo de descarga eléctrica, de lesiones y de incendio.

Lea completamente este manual antes de utilizar la herramienta. Mantenga a mano este manual para consultas posteriores.

Generalidades

1 Mantenga limpia el área de trabajo.

Un área o un banco de trabajo en desorden aumentan el riesgo de accidentes.

2 Tenga en cuenta el entorno del área de trabajo.

No exponga herramientas a la lluvia. No utilice la herramienta en ambientes húmedos o mojados. Procure que el área de trabajo esté bien iluminada (250 - 300 Lux). No utilice la herramienta donde exista riesgo de incendio o explosión, p. ej. en la proximidad de líquidos o gases inflamables.

3 Mantenga alejados a los niños.

No permita que niños, otras personas o animales se acerquen al área de trabajo ni toquen la herramienta o el cable de corriente.

4 Vista ropa de trabajo apropiada.

No lleve vestidos anchos ni joyas. Estos podrían ser atrapados por piezas en movimiento. Si tiene el pelo largo, manténgalo recogido y cubierto. Cuando trabaje en ambientes externos utilice preferentemente guantes y calzado antideslizante apropiados.

5 Protección personal

Utilice siempre gafas de protección. Utilice una mascarilla si el trabajo a ejecutar produce polvo u otras partículas volantes. Si esas partículas están a una temperatura considerablemente caliente utilice también un delantal de trabajo. Lleve puesta siempre la protección auditiva. Lleve un casco de seguridad en todo momento.

6 Protéjase contra las descargas eléctricas.

Evite el contacto del cuerpo con las superficies conectadas a tierra (p. ej. tuberías, radiadores, cocinas eléctricas y refrigeradores). Para aplicaciones de uso extremas (p. ej. humedad elevada, formación de polvo metálico, etc.), se puede mejorar la seguridad eléctrica intercalando un transformador de separación o un disyuntor con derivación a tierra (FI).

7 No intente realizar demasiadas cosas al mismo tiempo

Mantenga un apoyo firme sobre el suelo y conserve el equilibrio en todo momento.

8 Esté siempre alerta

Concéntrese en lo que esté haciendo. Use el sentido común. No maneje la herramienta cuando esté cansado.

9 Sujete bien la pieza de trabajo

Utilice abrazaderas o un torno para sujetar la pieza de trabajo. Es más seguro que sujetarla con la mano y le permite utilizar ambas manos para manejar la herramienta.

10 Conecte los accesorios para la extracción de polvo.

Si se suministran adaptadores para la conexión de accesorios extractores y para el almacenamiento del polvo, asegúrese de que conectarlos y utilizarlos adecuadamente.

11 Retire las llaves de maniobra

Antes de poner la herramienta en marcha, asegúrese de que las llaves y utensilios de reglaje hayan sido retirados.

12 Cables alargadores

Compruebe que el cable alargador no presente desperfectos antes de utilizarlo. Al utilizar las herramientas en exteriores, utilice exclusivamente aquellos cables prolongadores diseñados para estas condiciones.

13 Utilice la herramienta adecuada.

En este manual, se indica para qué uso está destinada cada herramienta. No utilice herramientas o dispositivos acoplables de baja potencia para ejecutar trabajos pesados.

La herramienta funcionará mejor y con mayor seguridad si se utiliza de acuerdo con sus características técnicas. No fuerce la herramienta. **Atención!** El uso de otros accesorios, adaptadores, o la propia utilización de la herramienta en cualquier forma que no sea la recomendada en este manual de instrucciones puede presentar riesgo de lesiones a los usuarios.

14 Compruebe que no haya piezas averiadas.

Antes de utilizarla, compruebe cuidadosamente que la herramienta y el cable de corriente no presenten desperfectos. Compruebe que no existan piezas móviles mal alineadas o atascadas, piezas quebradas, protectores o interruptores dañados e interruptores o cualquier otro condicionante que pueda afectar al funcionamiento correcto de la herramienta. Asegúrese de que la herramienta puede funcionar adecuadamente y cumplir con el cometido para el que ha sido diseñada. No use la herramienta si hay alguna pieza defectuosa o averiada. No utilice la herramienta si no es posible apagar y encender el interruptor. Encargue al servicio técnico autorizado que repare o sustituya las piezas defectuosas o averiadas. Jamás intente repararla usted mismo.

15 Desconecte la herramienta.

Desconecte la herramienta y no la pierda de vista hasta que haya dejado de funcionar completamente. Desenchufe la herramienta cuando no la esté utilizando, antes de sustituir piezas, accesorios o acoplamientos, y antes de efectuar revisiones.

16 Evite ponerla en funcionamiento involuntariamente.

Asegúrese de que la herramienta esté apagada cuando la enchufe.

17 No someta el cable de alimentación a presión innecesaria.

Nunca tire del cable para desconectarlo del enchufe. Proteja el cable de las fuentes de calor, del aceite y de las aristas vivas.

18 Guarde las herramientas que no utilice.

Las herramientas eléctricas que no se utilicen deben estar guardadas en un lugar seco, cerrado y fuera del alcance de los niños.

19 Tenga cuidado al realizar labores de mantenimiento.

Mantenga sus herramientas afiladas y limpias para trabajar mejor y de forma más segura. Siga las instrucciones de mantenimiento y sustitución de accesorios. Mantenga los mandos y conmutadores secos, limpios y libres de aceite y grasa.

20 Reparaciones

Esta herramienta eléctrica cumple con las reglas de seguridad en vigor. Haga reparar su herramienta en Centros de Servicio DEWALT. Las reparaciones deben llevarse a cabo por personal cualificado, utilizando piezas de recambio originales. Caso contrario podría provocar situaciones de riesgo considerable para el usuario.

Normas de seguridad adicionales para las sierras de banco

- No utilice hojas de sierra con un grosor superior o un ancho de diente inferior al grosor del abridor.
- Compruebe que la hoja gira en la dirección correcta y que los dientes apuntan hacia la parte delantera de la sierra.
- Antes de empezar a utilizar la sierra, cerciórese de que todas las manivelas de sujeción están bien apretadas.
- Compruebe que la hoja y los collarines están limpios, y que la parte rebajada del collarín está en contacto con la hoja. Apriete bien la tuerca del collarín.
- Mantenga la hoja de la sierra afilada y cerciórese de que está bien montada.
- Compruebe que la distancia entre la cuchilla de ranurar y la hoja es correcta (5 mm como máximo).
- Nunca utilice la sierra sin los protectores superior e inferior en su sitio.
- Mantenga las manos alejadas de la hoja de la sierra.
- Desconecte la sierra de la corriente antes de cambiar la hoja o realizar tareas de mantenimiento.
- Utilice siempre un taco para empujar las piezas que debe serrar y mantenga las manos alejadas por lo menos 150 mm de la hoja de la sierra mientras corta.
- No intente trabajar con un voltaje distinto del indicado.
- No aplique lubricantes a la hoja mientras esté en funcionamiento.
- No se incline por encima de la hoja de la sierra.
- Mantenga siempre la varilla de empuje en su posición original cuando no esté en uso.
- No se sitúe encima de la unidad.
- Durante el transporte, asegúrese de que la parte superior de la hoja de sierra esté cubierta, por ejemplo, con el protector.
- No utilice el protector para la manipulación o el transporte de la herramienta.
- Sustituya inmediatamente el encastre de la mesa cuando esté desgastado o dañado.
- Compruebe que la pieza de trabajo esté debidamente apoyada. Coloque siempre un apoyo adicional para piezas de trabajo largas.
- No ejerza presión lateral sobre la hoja de sierra.
- No corte nunca una aleación ligera. La máquina no está diseñada para esta aplicación.
- No use discos abrasivos o muelas para cortar diamantes
- No se permite hacer ranuras, reducciones ni muescas.
- En caso de accidente o avería de la máquina, apáguela inmediatamente y saque el enchufe. Informe de la avería y marque la máquina de forma adecuada para evitar que otras personas utilicen la máquina defectuosa.
- Cuando la hoja de la sierra está bloqueada debido a una fuerza de avance anormal durante el corte, apague **SIEMPRE** la máquina y desconéctela del suministro eléctrico. Saque la pieza de trabajo y asegúrese de que la hoja de la sierra quede libre. Encienda la máquina y empiece una nueva operación de corte con fuerza de avance reducida.
- Saque el enchufe de la toma de corriente cuando se necesite cambiar la hoja o realizar mantenimiento.
- Póngase siempre protección para el oído.
- Póngase siempre gafas protectoras.
- Póngase siempre una mascarilla antipolvo cuando sierre madera.

- Comunique los fallos de la máquina, incluyendo los protectores y las cuchillas de sierra, en cuanto los detecte.

Hojas de sierra

- La velocidad máxima de la hoja de sierra debe ser siempre igual o superior a la velocidad en vacío impresa en la placa de características de la herramienta.
- No utilice hojas de sierra que no se ajusten a las dimensiones indicadas en la documentación técnica. No utilice espaciadores para encajar una hoja sobre el eje. Utilice sólo las hojas que se especifican en este manual, que cumplen la norma EN 847-1.
- Considere la utilización de hojas reductoras de ruido especialmente diseñadas.
- No utilice hojas HS.
- No utilice hojas de sierra que estén agrietadas o dañadas.
- Seleccione la cuchilla adecuada para el material que va a cortar.
- Lleve siempre guantes para manejar los discos de sierra y los materiales bastos. Las hojas de sierra se deben transportar en un portaherramientas cuando sea posible.

Riesgos residuales

- A continuación se citan los riesgos inherentes al uso de las sierras:
- lesiones provocadas por tocar las piezas en movimiento
- A pesar del cumplimiento de las normas de seguridad pertinentes y del uso de dispositivos de seguridad, existen determinados riesgos residuales que no pueden evitarse. Los riesgos son los siguientes:
- Deterioro auditivo.
 - Riesgo de accidentes provocados por las partes descubiertas de la hoja de la sierra en movimiento.
 - Riesgo de lesión al cambiar la hoja de la sierra sin protección en las manos.
 - Riesgo de pillarse los dedos al abrir los protectores.
 - Riesgos para la salud al respirar el polvillo que se desprende al cortar madera, en especial de roble, haya y MDF.

Los siguientes factores influyen en la producción de ruido:

- el material a cortar
- el tipo de hoja de sierra
- la fuerza de avance
- mantenimiento de la máquina





Los siguientes factores influyen en la exposición al polvo:

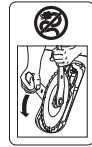
- hoja de sierra desgastada
- extractor de polvo con velocidad de aire inferior a 20 m/s
- pieza de trabajo guiada incorrectamente

Teniendo en consideración los factores anteriormente mencionados, la eficacia de recogida de polvo está en torno al 95% de polvo respirable.

Marcas sobre la herramienta

En la herramienta se muestran los siguientes pictogramas:

-  Antes de usarse, lea el manual de instrucciones.
-  Póngase protección para el oído.
-  Póngase protección para los ojos.
-  Póngase protección respiratoria.



Saque el enchufe de la toma de corriente cuando se necesite cambiar la hoja o realizar mantenimiento.



Mantenga las manos alejadas del área de corte y de la hoja de sierra.



Punto de transporte.

POSICIÓN DEL CÓDIGO DE FECHA

El Código de fecha, que contiene también el año de fabricación, viene impreso en la caja protectora.

Ejemplo:

2012 XX XX
Año de fabricación

Verificación del contenido del embalaje

El paquete contiene:

- 1 Máquina parcialmente montada
- 1 Conjunto de la guía de corte
- 1 Guía de inglete
- 1 Hoja
- 1 Conjunto del protector superior de la hoja
- 1 Encastre de la mesa
- 1 Llave para hojas
- 1 Llave de ejes
- 1 Adaptador de salida de serrín
- 1 Manual de instrucciones
- 1 Dibujo despiezado

- Compruebe si la herramienta, piezas o accesorios han sufrido algún daño durante el transporte.
- Tómese el tiempo necesario para leer y comprender este manual antes de utilizar la herramienta.

Descripción (fig. A1 - A3)

A1

- 1 Interruptor de marcha/parada
- 2 Botón de restablecimiento del disyuntor del circuito
- 3 Rebajes para transporte
- 4 Mesa
- 5 Abridor
- 6 Protector superior de hoja
- 7 Encastre de la mesa
- 8 Guía de corte paralela
- 9 Indicador de escala paralela
- 10 Pomo de ajuste preciso
- 11 Rueda combinada elevadora y de control de bisel
- 12 Palanca de bloqueo de bisel

A2

- 13 Palanca de bloqueo de posición de corte paralelo
- 14 Alojamiento de la llave para hojas
- 15 Palo
- 16 Adaptador de salida de serrín
- 17 Pie
- 18 Ranura para guía

A3

- 19 Guía de inglete

USO PREVISTO

La sierra de mesa para obra DW745 está diseñada para realizar las operaciones de serrado de corte paralelo, corte transversal, biselado y corte a inglete en madera, productos de madera y plásticos. Esta unidad se ha diseñado para utilizarla con una hoja de 250 mm con puntas de carburo.



ADVERTENCIA: No utilice la máquina para propósitos para los que no está prevista.

NO debe usarse en condiciones húmedas ni en presencia de líquidos o gases inflamables.

Estas sierras de mesa son herramientas eléctricas profesionales.

NO permita que los niños toquen la herramienta. El uso de esta herramienta por parte de operadores inexpertos requiere supervisión.

- Este producto no ha sido diseñado para ser utilizado por personas (incluyendo los niños) que posean discapacidades físicas, sensoriales o mentales, o que carezcan de la experiencia, conocimiento o destrezas necesarias a menos que estén supervisadas por una persona que se haga responsable de su seguridad. No deberá dejar nunca que los niños jueguen solos con este producto.

Seguridad eléctrica

El motor eléctrico ha sido diseñado para un solo voltaje. Compruebe siempre que el voltaje de la red corresponde al valor indicado en la placa de características.



La herramienta tiene doble aislamiento de acuerdo con la norma EN 61029; por lo tanto no se requiere toma de tierra.

Si el cable de suministro está dañado, debe reemplazarse por un cable especialmente preparado disponible a través de la organización de servicios de DEWALT.

Uso de un alargador

En caso de que sea necesario utilizar un alargador, use uno de 3 conductores aprobado y apto para la potencia de esta herramienta (véanse los **Datos técnicos**). El tamaño mínimo del conductor es 1.5 mm²; la longitud máxima es 30 m.

Si utiliza un carrete de cable, desenrolle siempre el cable completamente.

Montaje y ajustes



ADVERTENCIA: Desenchufe la herramienta antes de proceder con el montaje y los ajustes.

Desembalaje (fig. A1 & A2)

- Saque la sierra de la caja con cuidado.
- La máquina está totalmente montada excepto por la hoja de sierra, la guía de corte, el protector superior de la hoja y el encastre de la mesa.
- Finalice el montaje siguiendo las instrucciones que se describen a continuación.
- Coloque la varilla de empuje (15) en su posición sobre el lado derecho de la máquina (fig. A2).
- Ajuste los pies (17) hasta que la mesa (4) quede nivelada en todas las direcciones.
- Desenrolle totalmente el cable eléctrico.



ADVERTENCIA:

- Mantenga siempre la varilla de empuje en su posición original cuando no esté en uso.
- Conecte el enchufe a la toma de red sólo justo antes de comenzar la aplicación.

Montaje de la hoja de la sierra (fig. A1, A2 & B1 - B3)



ADVERTENCIA: Asegúrese de que la máquina esté desconectada del suministro eléctrico.



ADVERTENCIA: Los dientes de las hojas nuevas están muy afilados y pueden ser peligrosos.



ADVERTENCIA: La hoja de la sierra **DEBE** cambiarse como se describe en esta sección. Utilice **SÓLO** las hojas de sierra especificadas en los Datos técnicos. Sugerimos DT4226. No instale **NUNCA** otras hojas de sierra.

- Levante el eje de la hoja al máximo girando la rueda de control (11) de izqda. a dcha. (fig. A1).
- Coloque la hoja de sierra sobre el eje en el orden mostrado en la figura B1. La brida exterior (20) tiene un saliente (ø 30 mm) que encaja en el interior del orificio de la hoja. Asegúrese de que los dientes miren hacia abajo en la parte delantera de la mesa.
- Sujete el eje con la llave de extremo abierto y apriete la tuerca (21) del eje girando de izqda. a dcha. Con la llave de ejes (fig. B2).
- Para desmontar la hoja, proceda en sentido contrario.



ADVERTENCIA: Compruebe siempre el indicador de la guía de corte y el abridor después de cambiar la hoja de sierra.

Ajuste de la hoja de la sierra (fig. A2 & B3)

Para un óptimo rendimiento, la hoja debe estar paralela a las ranuras de inglete. Su ajuste se ha realizado en fábrica. Para reajustar:

- Ponga la sierra de lado.
- Con una llave Allen de 10 mm, afloje los fijadores de abrazadera (22) ligeramente (fig. B3).
- Ajuste la abrazadera (23) hasta que la hoja esté paralela a la ranura de la guía (18) (fig. A2).
- Apriete los fijadores de abrazadera (22) a 11 Nm (fig. B3).

Ajuste de altura de la hoja (fig. A1)

La hoja se puede subir y bajar girando la rueda combinada elevadora y de control de bisel (11).

- Asegúrese de que los tres dientes superiores de la hoja penetren ligeramente en la superficie superior de la pieza cuando se disponga a efectuar el corte. Esto asegura que el mayor número de dientes posible esté eliminando material en un momento dado, lo cual mejora el rendimiento.

Montaje del abridor (fig. A1 & C)

- Levante el eje de la hoja al máximo girando la rueda de ajuste de altura de la hoja (11) de izqda. a dcha. (fig. A1).
- Afloje el perno de bloqueo (24) unas cuantas vueltas utilizando la llave suministrada (fig. C).
- Presione y mantenga el perno (24) hacia dentro para liberar el mecanismo de sujeción a resorte.
- Alinee la ranura (25) con el perno (24) e inserte el abridor hasta que la parte superior de la ranura descansa sobre el pomo.
- Libere el perno (24) y apriete bien con la llave suministrada.



ADVERTENCIA:

- Al alinearse correctamente, el abridor estará en línea con la hoja de sierra en la superficie de la mesa y en la parte superior de la hoja. Compruébelo con una pieza recta en todas las posiciones de biselés y de altura de la hoja.
- No intente fijar el abridor en cualquier otra posición que no sea la recomendada. La distancia entre el abridor y las puntas de los dientes de la hoja debe ser de al menos 2,0 mm.

- El correcto montaje y la alineación del protector superior de la hoja (6) en el abridor es esencial para un funcionamiento seguro.
- Es darf kein Spaltnmesser eingebaut werden, das die in den Spezifikationen aufgeführte Dicke von 2,3 mm überschreitet.

Befestigung an der Werkbank (fig. A2)

- Der Maschinenrahmen ist zwischen den Füßen an beiden Seiten (17) mit zwei Löchern versehen. Diese dienen zum Befestigen an der Werkbank. Die Löcher diagonal benutzen.
- Für eine bessere Handhabung die Maschine auf einem Stück Sperrholz befestigen (mind. 15 mm dick).
- Wenn die Maschine verwendet wird, kann die Sperrholzplatte an der Werkbank festgeklemmt werden. Durch das Lösen der Klemmen kann die Maschine leichter transportiert werden.

Montaje del encastre de mesa (fig. D)

- Alinee el encastre de la mesa (7) como se muestra e inserte los topes de la parte posterior del encastre en los orificios de la parte posterior de la mesa.
- Presione hacia abajo la parte delantera del encastre de mesa.
- La parte delantera del encastre debe estar nivelada o ligeramente por debajo de la superficie de la mesa. La parte posterior debe estar nivelada con la superficie de la mesa. Puede corregir esto con los cuatro tornillos de ajuste (26).
- Gire el tornillo de bloqueo (véase el detalle en la fig. D) 90° en el sentido de las agujas del reloj para bloquear el encastre de la mesa en su posición.



ADVERTENCIA: Nunca utilice la máquina sin el encastre de la mesa. Sustituya inmediatamente el encastre de la mesa cuando esté desgastado o dañado.

Montaje del protector superior de la hoja (fig. E)

- Fije el protector (6) al abridor (5) con el perno (27).
- Coloque la arandela (28 & 29) y la tuerca de mariposa (30) en el otro extremo del perno y apriéte las.

Montaje y ajuste de la guía paralela (fig. A1, F1 & F2)

La guía de corte (8) puede instalarse en el lado derecho o izquierdo de la sierra de mesa.

- Localice el tornillo (31) con la ranura (32) de la guía de corte.
- Fije la guía de corte en su posición cerrando los enganches (33).

Ajuste de la guía paralela a la hoja

La guía se ha ajustado en fábrica. Si necesita reajustarla, proceda de la siguiente manera:

- Ajuste la hoja de sierra a su posición más elevada.
- Retire el protector superior de la hoja (6).
- Ajuste el ángulo de bisel a 0°.
- Desbloquee la palanca de bloqueo de carril (13).
- Mueva la guía (8) hasta que toque la hoja.
- Compruebe que la guía esté paralela a la hoja.
- Para practicar el ajuste, realice lo siguiente:
- Con la llave Allen, afloje el tornillo de ajuste (31) situando la guía en el carril de la guía.
- Ajuste la guía paralela a la hoja.
- Apriete el tornillo de ajuste.
- Bloquee la palanca de bloqueo de carril y compruebe que la guía esté paralela a la hoja.
- Asegúrese de volver a colocar el protector de la hoja tras el ajuste.



ADVERTENCIA: Si no hay un recorrido suficiente en el cojinete de piñón, lleve la unidad a un servicio de reparación autorizado DEWALT.

Ajuste de la escala paralela

La escala paralela lee correctamente sólo cuando la guía se monta a la derecha de la hoja.

- Compruebe que el indicador (9) señale cero en la escala cuando la guía toque justo la hoja. Si el indicador no marca cero exactamente, afloje los tornillos (34), mueva el indicador para que indique 0 y apriete los tornillos.

Ajuste del tope e indicador de bisel (fig. G1 & G2)

- Ajuste la hoja de sierra a su posición más elevada.
- Desbloquee la palanca de bloqueo de bisel (12) empujando hacia arriba y a la derecha.
- Afloje el tornillo de tope de bisel (35).
- Coloque una escuadra (36) sobre la mesa y apóyela contra la hoja (37).
- Ajuste el ángulo de bisel con la palanca de bloqueo de bisel (12) hasta que la hoja quede contra la escuadra.
- Apriete la palanca de bloqueo de bisel (12).
- Gire la leva de tope de bisel (38) hasta que toque firmemente el bloque de soporte.
- Compruebe la escala de ángulo de bisel. Si fuera necesario ajustarla, afloje el tornillo del indicador (39) y ajuste éste en 0°.
- Apriete el tornillo del indicador (39).
- Repita el procedimiento con 45° para el tope de bisel de 45°, pero no ajuste el indicador.

Ajuste de la guía de inglete (fig. H)

- Instale la guía de inglete (19) en la ranura a la izquierda de la hoja.
- Afloje el pomo de bloqueo (40).
- Coloque una escuadra (36) contra la cara de la guía (41) y la hoja (37).
- Compruebe que el indicador (42) señale 90° en la escala. Si el indicador no marca 90° exactamente, afloje el tornillo (43), mueva el indicador para que indique 90° y apriete el tornillo.

FUNCIONAMIENTO

Instrucciones para el uso



ADVERTENCIA:

- Respete siempre las instrucciones de seguridad y las normas de aplicación.
- Asegúrese de que la máquina esté colocada para satisfacer las condiciones ergonómicas en cuanto a la altura y estabilidad de la mesa. Se debe elegir un lugar de colocación de la máquina de manera que el operador tenga una buena perspectiva y suficiente espacio libre alrededor de la máquina que le permita manejar la pieza de trabajo sin restricciones de seguridad y las normas de aplicación.
- Instale la hoja de sierra adecuada. No utilice hojas demasiado desgastadas. La velocidad máxima de giro de la herramienta no debe ser superior a la de la hoja de la sierra.
- No intente cortar piezas demasiado pequeñas.
- Deje que la hoja corte libremente. No la fuerce.
- Antes de cortar, permita que el motor alcance su velocidad total.
- Asegúrese de que todos los pomos de sujeción y bloqueos están bien apretados.
- Nunca coloque las manos en la zona de la hoja cuando la sierra esté conectada a la red eléctrica.
- ¡No utilice nunca la sierra para cortes libres!
- No sierre piezas de trabajo deformadas, arqueadas o cóncavas. Debe haber al menos un lado recto y suave contra la guía paralela o la guía para cortar ingletes.
- Provea soportes para las piezas de trabajo muy largas, a fin de evitar el movimiento de retroceso.

- No retire piezas cortadas de la zona alrededor de la hoja mientras ésta esté funcionando.

Encender y apagar (fig. A1)

- Para encender la máquina, pulse el botón verde de encendido.
- Para apagar la máquina, pulse el botón rojo de parada.

NOTA: el encendido puede provocar un cambio de voltaje momentáneo o bien fluctuaciones. En condiciones desfavorables del suministro de corriente de baja tensión de la red pública, pudiera perjudicarse el funcionamiento de otros aparatos. No se producirán interferencias si la impedancia es menor de 0,262 ohmios.

Los enchufes que se empleen para estas herramientas eléctricas deben ir protegidos con fusibles de 16 A inertes.

Cortes de sierra básicos

- Utilice siempre el abridor.
- Compruebe siempre que el abridor y el protector de la hoja estén correctamente alineados.

Corte paralelo vertical (fig. A1 & I)



ADVERTENCIA: Bordes afilados.

- Ajuste el ángulo de bisel a 0°.
- Ajuste la altura de la hoja de sierra. La posición correcta de la hoja es cuando las puntas de tres dientes sobresalen justo por la superficie superior de la madera. Ajuste la altura del protector superior de la hoja según sea necesario.
- Ajuste la guía paralela a la distancia deseada.
- Ajuste la posición del perfil de guía en L (48) con la parte posterior del abridor. Cuando corte en paralelo piezas anchas de material, deslice el perfil de guía en L (48) desde la pieza principal de la guía, gire verticalmente 180° y vuelva a colocar para ofrecer un apoyo adicional.
- Sujete la pieza de trabajo sobre la mesa y contra la guía. Mantenga la pieza de trabajo alejada de la hoja.
- Mantenga ambas manos alejadas del recorrido de la hoja.
- Encienda la máquina y deje que la hoja alcance la velocidad máxima.
- Introduzca lentamente la pieza de trabajo debajo del protector, manteniéndola firmemente presionada contra la guía de corte. Permita que los dientes realicen el corte y no fuerce la pieza hacia la hoja. La velocidad de la hoja debe mantenerse constante.
- Recuerde que debe utilizar la varilla de empuje (15) al acercarse a la hoja.
- Tras finalizar el corte, apague la máquina, espere a que se detenga la hoja y retire la pieza de trabajo.



ADVERTENCIA:

- Nunca empuje ni sujete el lado "suelto" o cortado de la pieza de trabajo.
- No corte piezas de trabajo demasiado pequeñas.
- Utilice siempre una varilla de empuje cuando corte en paralelo piezas de trabajo pequeñas.

Biseles

- Ajuste el ángulo de bisel deseado.
- Proceda de igual manera que para el corte en paralelo.

Corte transversal (fig. J)

- Desmonte la guía de corte e instale la guía de inglete en la ranura que desee.
- Bloquee la guía de inglete en 0°.
- Ajuste el ángulo de bisel a 0°.

- Ajuste la altura de la hoja de sierra.
- Sujete la pieza de trabajo sobre la mesa y contra la guía. Mantenga la pieza de trabajo alejada de la hoja.
- Mantenga ambas manos alejadas del recorrido de la hoja de la sierra.
- Encienda la máquina y deje que la hoja de sierra alcance la velocidad máxima.
- Sujete firmemente la pieza de trabajo contra la guía y desplace lentamente la pieza de trabajo junto con el conjunto de la guía hasta que la pieza pase por debajo del protector superior de la hoja. Deje que los dientes corten y no fuerce la pieza a través de la hoja de sierra. La velocidad de la hoja de sierra debe ser constante.
- Tras completar el corte, apague la máquina, espere a que se detenga la hoja de sierra y retire la pieza de trabajo.

Corte transversal en bisel

- Ajuste el ángulo de bisel deseado.
- Proceda de igual manera que para el corte transversal.

Cortes circulares

- Ajuste la guía de inglete al ángulo deseado.
- Proceda de igual manera que para el corte transversal.

Inglete compuesto

Este corte es una combinación de corte de inglete y en bisel.

- Ajuste el bisel en el ángulo deseado y proceda igual que para un inglete transversal.

Soporte para piezas largas

- Utilice siempre un soporte para las piezas largas.
- Utilice un soporte para las piezas largas empleando cualquier medio adecuado como, por ejemplo, caballetes de aserrar o dispositivos similares, para evitar que los extremos se caigan.

Extracción de polvo (fig. A2)

La máquina está equipada con un orificio de salida de serrín en la parte posterior (16) adecuado para su utilización con equipos de extracción de serrín con boquillas de 57/65 mm. Con la máquina se suministra un orificio reductor para su utilización con boquillas de extracción de serrín de 34-40 mm de diámetro.

- Durante todas las operaciones, conecte un dispositivo de extracción de polvo diseñado de acuerdo con los reglamentos aplicables en relación con la emisión de polvo.
- Asegúrese de que el tubo flexible para la extracción de serrín sea adecuado para la aplicación y el material que se va a cortar.
- Tenga en cuenta que los materiales manufacturados como el tablero o tablero de fibras de DM producen más partículas de serrín durante el corte que la madera natural.

Accesorios opcionales



ADVERTENCIA: dado que algunos accesorios, diferentes de los ofrecidos por DEWALT, no se han probado con este producto, el empleo de tales accesorios podría constituir un riesgo. Para reducir el riesgo de lesiones, solo deben usarse con el producto los accesorios recomendados DEWALT.

CUCHILLAS DE SIERRA: USE SIEMPRE cuchillas de ruido reducido de 250 mm, con orificios para eje de 30 mm. La velocidad de la cuchilla debe ser como mínimo de 4000 RPM. No utilice nunca una cuchilla de diámetro inferior. No estará protegida correctamente.

DESCRIPCIONES DE LA CUCHILLA		
APLICACIÓN	DIÁMETRO	DIENTES
Cuchillas de sierra para construcción (corte rápido)		
Fines generales	250 mm	24
Cortes transversales finos	250 mm	40
Cuchillas de sierra para madera (ofrecen cortes limpios y suaves)		
Cortes transversales finos	250 mm	60

Cambie el protector superior (pieza n° 247678-02) cuando esté desgastado.

Consulte a su proveedor si desea información más detallada sobre los accesorios apropiados.

Transporte (fig. A1)

- Recoja el cable eléctrico.
- Lleve siempre la máquina por los rebajes para transporte (3).



ADVERTENCIA: Transporte siempre la máquina con el protector superior de la hoja acoplado.

Mantenimiento

Su herramienta eléctrica DEWALT ha sido diseñada para funcionar mucho tiempo con un mínimo de mantenimiento. El funcionamiento satisfactorio depende del buen cuidado de la herramienta y de una limpieza frecuente.

Ajuste del bloqueo de carril (fig. A2 & K)

La tensión del bloqueo de carril se ajusta en fábrica. Si necesita reajustarla, proceda de la siguiente manera:

- Ponga la sierra de lado.
- Bloquee la palanca de bloqueo (13).
- Localice la varilla hexagonal (44) de la parte inferior de la máquina (fig. K).
- Afloje la tuerca de seguridad (45). Apriete la varilla hexagonal hasta que el muelle del sistema de bloqueo quede comprimido creando la tensión deseada en la palanca de bloqueo del carril. Vuelva a apretar la tuerca de seguridad contra la varilla hexagonal.



Lubricación

El motor y los cojinetes no requieren lubricación adicional. Si se hace difícil subir o bajar la hoja, limpie y engrase los tornillos de ajuste de altura:

- Ponga la sierra de lado.
- Limpie y engrase las roscas de ajuste de altura. Use grasa multiusos.



Limpieza



ADVERTENCIA: antes de proceder a la limpieza y con el fin de reducir el riesgo de lesiones graves, apague la unidad y desconecte la máquina de la fuente de alimentación. Un encendido accidental puede causar lesiones.

Antes de utilizar la máquina, inspeccione con cuidado los protectores superior e inferior de la hoja, así como el tubo de extracción de polvo para determinar que su funcionamiento sea adecuado. Compruebe que las astillas, el polvo o las partículas de la pieza de trabajo no bloqueen ninguna de las funciones.

En caso de que los fragmentos de la pieza de trabajo se queden atascados entre la hoja de la sierra y los protectores, desconecte la máquina del suministro eléctrico y siga las instrucciones suministradas en la sección **Montaje de la hoja de la sierra**. Saque las piezas atascadas y vuelva a montar la hoja de la sierra.

Mantenga las ranuras de ventilación limpias y limpie con regularidad la caja protectora con un paño suave.

Limpie periódicamente el sistema de recogida de serrín (fig. L):

- Ponga la sierra de lado.
- Retire los tornillos (46) (fig. L).
- Extraiga todo el serrín y vuelva a fijar la puerta de acceso (47) con los tornillos (fig. L).

Protección del medio ambiente



Separación de desechos. Este producto no debe desecharse con la basura doméstica normal.

Si llega el momento de reemplazar su producto DEWALT o éste ha dejado de tener utilidad para usted, no lo deseche con la basura doméstica normal. Asegúrese de que este producto se deseche por separado.



La separación de desechos de productos usados y embalajes permite que los materiales puedan reciclarse y reutilizarse. La reutilización de materiales reciclados ayuda a evitar la contaminación medioambiental y reduce la demanda de materias primas.

La normativa local puede prever la separación de desechos de productos eléctricos de uso doméstico en centros municipales de recogida de desechos o a través del distribuidor cuando adquiere un nuevo producto.

DEWALT proporciona facilidades para la recogida y el reciclado de los productos DEWALT que hayan llegado al final de su vida útil. Para hacer uso de este servicio, devuelva su producto a cualquier servicio técnico autorizado, que lo recogerá en nuestro nombre.

Puede consultar la dirección de su servicio técnico más cercano poniéndose en contacto con la oficina local de DEWALT en la dirección que se indica en este manual. Como alternativa, encontrará en Internet, en la dirección siguiente, la lista de servicios técnicos autorizados de DEWALT e información completa de nuestros servicios de posventa y contactos: www.2helpU.com

GARANTÍA

DEWALT tiene plena confianza en la calidad de sus productos y ofrece una excepcional garantía para los usuarios profesionales del producto. Esta declaración de garantía es adicional a sus derechos contractuales como usuario profesional y a sus derechos legales como usuario particular no profesional y no perjudica de ningún modo dichos derechos. La garantía es válida dentro de los territorios de los Estados Miembros de la Unión Europea y del Área de Libre Comercio Europea.

• 30 DÍAS DE SATISFACCIÓN GARANTIZADA •

Si no está completamente satisfecho con el funcionamiento de su producto DEWALT, sólo tiene que devolverlo al punto de compra en un plazo de 30 días y le propondremos un cambio por una herramienta más adecuada. El producto deberá estar completo, tal y como se compró, y deberá presentarse un justificante de compra. Quedan excluidas las piezas de repuesto y accesorios, a menos que presenten algún fallo cubierto por la garantía.

• CONTRATO DE MANTENIMIENTO GRATIS POR UN AÑO •

Si necesita una operación de mantenimiento o de servicio para su herramienta de DEWALT, durante los 12 meses siguientes a su compra, podrá solicitar dicho servicio gratuitamente. Se llevará gratuitamente a un agente de reparación autorizado por DEWALT. Debe presentarse la prueba de compra. Incluye mano de obra. Excluye los accesorios y las piezas de repuesto a menos que hayan fallado bajo garantía.

• GARANTÍA COMPLETA DE UN AÑO •

Si su producto DEWALT resulta defectuoso debido a fallos de materiales o de fabricación en un plazo de 12 meses a partir de la fecha de compra, DEWALT le garantiza la sustitución de todas las piezas defectuosas de forma gratuita, o a nuestra entera discreción, la sustitución de toda la unidad gratuitamente, siempre y cuando:

- El producto no se haya utilizado mal;
- El producto se haya sometido a un desgaste lógico y normal;
- No se hayan intentado hacer reparaciones por personas no autorizadas;
- Se presente prueba de compra;
- El producto se devuelva completo con todos los componentes originales.

Si desea presentar una reclamación, póngase en contacto con su distribuidor o compruebe su agente de reparación más cercano de DEWALT en el catálogo de DEWALT o póngase en contacto con su oficina de DEWALT en la dirección indicada en el presente manual. Puede obtener una lista de agentes de reparaciones autorizados de DEWALT y todos los detalles de nuestro servicio después de la venta en Internet en: www.2helpU.com.

TABLE DE SCIAGE DW745

Félicitations!

Vous avez choisi un outil DEWALT. Depuis de nombreuses années, DEWALT produit des outils électriques adaptés aux exigences des utilisateurs professionnels.

Caractéristiques techniques

		DW745-QS	DW745-LX
Tension	V	230	115
Type		3	3
Puissance absorbée	W	1700	1300
Puissance utile	W	1100	936
Vitesse à vide	min ⁻¹	3800	3800
Diamètre de lame	mm	250	250
Alésage	mm	30	30
Épaisseur de lame	mm	2,3	2,3
Épaisseur du refendeur	mm	2,3	2,3
Profondeur de coupe à 90°	mm	77	77
Profondeur de coupe à 45°	mm	57	57
Capacité de refente	mm	508	508
Dimensions	cm	570 x 700 x 466	570 x 700 x 466
Poids	kg	21,5	21,5
<hr/>			
L _{PA} (pression acoustique)	dB(A)	96	96
K _{PA} (incertitude de pression acoustique)	dB(A)	3	3
L _{WA} (puissance acoustique)	dB(A)	109	109
K _{WA} (incertitude de puissance acoustique)	dB(A)	3	3
<hr/>			
Fusible:			
Europe	Outils de 230 V	10 A, secteur	

REMARQUE : tout changement d'activité pourra produire un changement ou des fluctuations temporaires de tension. Dans des conditions défavorables, au sein de systèmes d'alimentation basse tension, on pourra noter le dysfonctionnement d'autres appareils. Il ne devrait y avoir aucun problème si l'impédance est inférieure à 0,25 ohms. Les prises utilisées avec ces appareils électriques doivent être connectées à un fusible de 16 ampères à caractère passif.

Définitions : consignes de sécurité

Les définitions ci-après décrivent le degré de risques associé à chaque balise. Lire soigneusement la notice d'instructions et respecter ces symboles.



DANGER : indique une situation de danger imminent qui, si rien n'est fait pour l'éviter, **aura** comme conséquences la **mort ou des dommages corporels graves**.



AVERTISSEMENT : indique une situation de danger potentiel qui, si rien n'est fait pour l'éviter, **pourra** avoir comme conséquences la **mort ou des dommages corporels graves**.



ATTENTION : indique une situation de danger potentiel qui, si rien n'est fait pour l'éviter, **pourrait** avoir comme conséquences des **dommages corporels mineurs ou moindres**.

AVIS : indique une pratique ne **posant aucun risque de dommages corporels**, mais qui par contre, si rien n'est fait pour l'éviter, **pourrait** poser des **risques de dommages matériels**.



Indique des risques de décharges électriques.



Indique des risques d'incendie.

Certificat de conformité CE

DIRECTIVES MACHINES



DW745

DEWALT certifie que les produits décrits dans le paragraphe « Fiche technique » sont conformes aux normes : 2006/42/EC, EN 61029-1, EN 61029-2-1.

Ces produits sont également conformes aux normes 2004/108/EC et 2011/65/UE. Pour plus d'informations, veuillez contacter DEWALT à l'adresse suivante ou vous reporter au dos de cette notice d'instructions.

Le soussigné est responsable de la compilation du fichier technique et fait cette déclaration au nom de DEWALT.

Horst Grossmann

Vice Président de l'Ingénierie et du développement produit DEWALT, Richard-Klinger-Straße 11, D-65510, Idstein, Allemagne

01.03.2012

Consignes de sécurité

Afin de réduire le risque d'électrocution, de blessure et d'incendie lors de l'utilisation d'outils électriques immobiles, respectez toujours les consignes de sécurité en vigueur dans votre pays. Lire et observer attentivement les instructions contenues dans ce manuel avant d'utiliser l'outil.

Conservez ce manuel pour pouvoir le consulter lors de prochaines utilisations.

Généralités

1 Conserver votre aire de travail propre et bien rangée

Le désordre augmente les risques d'accident.

2 Tenir compte des conditions ambiantes

Ne pas exposer l'outil à la pluie. Ne pas exposer l'outil à l'humidité. Veiller à ce que l'aire de travail soit bien éclairée (250 - 300 Lux). Ne pas utiliser l'outil s'il existe un risque d'incendie ou d'explosion, par exemple en présence de liquides ou de gaz inflammables.

3 Tenir les enfants éloignés

Ne pas laisser les enfants, les visiteurs ou les animaux s'approcher de l'aire de travail ou toucher l'outil ou le câble d'alimentation.

4 Porter des vêtements de travail appropriés

Ne pas porter de vêtements flottants ni de bijoux. Ils pourraient être happés par les pièces en mouvement. Le cas échéant, porter une garniture convenable retenant les cheveux longs. Lorsque le travail s'effectue à l'extérieur, porter de préférence des gants adéquats et des chaussures antidérapantes.

5 Protections

Porter en permanence des lunettes de protection. Porter un masque anti-poussière si le travail exécuté produit de la poussière ou des particules volantes. Si ces particules peuvent être extrêmement chaudes, porter également un tablier résistant à la chaleur. Toujours porter une protection auditive. Porter en permanence un casque de protection.

6 Attention aux décharges électriques

Éviter le contact corporel avec des éléments reliés à la terre, comme par exemple tuyaux, radiateurs, cuisinières électriques et réfrigérateurs. Dans des conditions de travail extrêmes (par

exemple : humidité élevée, production de limaille, etc.), la sécurité électrique peut être améliorée en insérant un transformateur d'isolement ou un disjoncteur différentiel (FI).

7 Adopter une position confortable

Conservé en permanence son équilibre et les deux pieds à terre.

8 Faire preuve de vigilance

Observer votre travail. Faire preuve de bon sens. Ne pas utiliser l'outil lorsque l'on est fatigué.

9 Bien fixer la pièce à travailler

Pour plus de sécurité, fixer la pièce à travailler avec un dispositif de serrage ou un étau. Ainsi, vous aurez les deux mains libres pour manier l'outil.

10 Brancher le dispositif dépoussiéreur.

Si vous disposez de systèmes pour brancher les dispositifs d'extraction et d'aspiration de poussière, s'assurer qu'ils sont bien branchés et qu'ils fonctionnent correctement.

11 Enlever les clés de réglage

Avant de mettre l'outil en marche, vérifier toujours si les clés et outils de réglage ont été retirés.

12 Rallonges

Vérifier la rallonge avant de l'utiliser et la remplacer si elle est endommagée. Pour utiliser cet outil à l'extérieur, n'utiliser que des rallonges prévues à cet effet et portant une inscription adéquate.

13 Utiliser l'outil adéquat

Le domaine d'utilisation de l'outil est décrit dans le présent manuel. Ne pas utiliser des outils ou des accessoires de trop petite taille pour exécuter des travaux lourds.

Ne pas utiliser des outils à des fins et pour des travaux pour lesquels ils n'ont pas été conçus. Ne pas forcer sur l'outil.

Attention ! L'utilisation d'accessoires ou la réalisation de travaux autres que ceux recommandés dans ce manuel pourrait entraîner un risque de blessure corporelle.

14 Contrôler si l'outil est endommagé

Avant toute utilisation, s'assurer que l'outil et le câble d'alimentation ne sont pas endommagés. Vérifier l'alignement des pièces en mouvement, leur prise et toute rupture de pièces, tout endommagement des protections et des interrupteurs et toutes autres conditions pouvant affecter le fonctionnement de l'outil. Veiller à ce que l'outil fonctionne correctement et qu'il exécute les tâches pour lesquelles il est conçu. Ne pas utiliser l'outil si une pièce est défectueuse. Ne pas utiliser l'outil si l'interrupteur marche/arrêt ne fonctionne pas. Faire remplacer toute pièce endommagée par un agent DEWALT agréé. Ne jamais essayer de le réparer soi-même.

15 Pour débrancher l'outil

Éteindre l'outil puis attendre qu'il s'arrête complètement avant de le laisser sans surveillance. Débrancher l'outil lorsqu'il n'est pas utilisé, avant de changer toute pièce ou tout accessoire et avant de procéder à l'entretien.

16 Pour éviter tout démarrage involontaire

S'assurer que l'outil est en position d'arrêt avant de le brancher.

17 Préserver le câble d'alimentation

Ne jamais tirer sur le câble pour le débrancher. Préserver le câble de la chaleur, de l'huile et des arêtes vives.

18 Ranger vos outils dans un endroit sûr

Ranger les outils non utilisés dans un endroit sec, fermé à clé et hors de portée des enfants.

19 Entretenir vos outils avec soin

Garder les outils en bon état et propres afin d'assurer des conditions de travail optimales et sûres. Observer les instructions d'entretien et de changement d'accessoires. Maintenir les poignées et les interrupteurs secs, propres et exempts d'huile et de graisse.

20 Réparations

Cet outil est conforme aux consignes de sécurité en vigueur. Faire réparer l'outil par un agent de réparation DEWALT agréé. Les réparations ne devront être effectuées que par des personnes

qualifiées utilisant des pièces de rechange d'origine. Dans le cas contraire, cela pourrait être très dangereux pour l'utilisateur.

Directives de sécurité complémentaires pour établis de sciage

- N'utilisez pas de lame de scie dont l'épaisseur est supérieure ou la largeur de dent inférieure à l'épaisseur du refendeur.
- S'assurer que la lame tourne dans le sens correct et que les dents sont orientées vers la partie frontale de l'établi de sciage.
- S'assurer que toutes les poignées de blocage sont serrées avant de démarrer toute opération.
- S'assurer que tous les flasques et les lames sont propres et que les faces évidées du plateau se trouvent contre la lame. Serrer fermement l'écrou de l'arbre.
- Veiller à ce que la lame de scie soit affûtée et correctement placée.
- S'assurer que le couteau diviseur est réglé à la distance correcte par rapport à la lame - maximum 5 mm.
- Ne jamais faire fonctionner la scie sans que les carters supérieur et inférieur de protection ne soient en place.
- Tenir les mains à l'écart du trajet de la lame de scie.
- Débrancher la scie de sa source d'alimentation avant de changer des lames ou d'effectuer un entretien.
- Toujours utiliser un pousseur et s'assurer de ne pas placer les mains à moins de 150 mm de la lame de scie en fonctionnement.
- Ne pas essayer de travailler avec une autre tension que celle indiquée.
- Ne pas lubrifier la lame lorsqu'elle tourne.
- Ne pas passer les bras à l'arrière de la lame de la scie.
- Laissez le poussoir à entaille en place lorsque vous ne l'utilisez pas.
- Ne vous tenez pas debout sur l'appareil.
- Pour le transport, assurez-vous que la partie supérieure de la lame de scie est recouverte, par exemple par le protecteur.
- Ne prenez pas la machine par le protecteur pour la déplacer ou pour la transporter.
- Remplacez immédiatement l'insert s'il est usé ou endommagé.
- Vérifiez que la pièce à ouvrir est bien correctement soutenue. Prévoyez toujours un soutien additionnel pour les pièces longues.
- N'exercez pas de pression latérale sur la lame de scie.
- Ne jamais découper d'alliage léger. Cette machine n'a pas été conçue pour ce genre d'application.
- Ne pas utiliser de disques abrasifs ou de meules à tronçonner diamantées.
- Il n'est pas permis de rainurer, fraiser, ou mortaiser.
- En cas d'accident ou de défaillance machine, arrêter immédiatement la machine et la débrancher du secteur. Signaler la défaillance et afficher sur la machine sa mise hors service pour en prévenir toute future utilisation.
- En cas de grippage de la lame dû à une alimentation forcée anormale en cours de coupe, arrêter **SYSTÉMATIQUEMENT** la machine et la débrancher du secteur. Retirer la pièce à travailler puis s'assurer que la lame tourne librement. Remettre la machine en marche et recommencer la coupe en réduisant la puissance d'alimentation.
- Débrancher la fiche du secteur en cas de changement de lame ou de toute autre opération de maintenance.
- Porter systématiquement une protection auditive.
- Porter systématiquement une protection oculaire.
- Porter systématiquement une protection des voies respiratoires pour scier le bois.
- Signaler toute panne de la machine, y compris des carters de protection ou des lames de scie, dès leur constatation.

Lames de scie

- La vitesse maximale de la lame de scie doit toujours être égale ou supérieure à la vitesse à vide imprimée sur la plaque d'identification de l'outil.

- Utilisez uniquement des lames de scie respectant les dimensions indiquées dans les données techniques. N'utilisez aucune entretoise pour monter une lame sur l'arbre. Utilisez uniquement les lames indiquées dans ce manuel, conformes à la norme EN 847-1.
- Étudiez la possibilité d'utiliser des lames spécialement conçues pour réduire le bruit.
- N'utilisez pas de lames HS.
- N'utilisez pas de lames de scies endommagées ou cassées.
- Assurez-vous que la lame de scie choisie est adéquate pour le matériel à découper.
- Portez toujours des gants pour manipuler les lames de scie et matériaux rugueux. Il convient d'utiliser autant que possible un porte-lames pour porter les lames de scie.



Point de transport.

EMPLACEMENT DE LA DATE CODÉE DE FABRICATION

La date codée de fabrication, qui comprend aussi l'année de fabrication, est imprimée sur le boîtier.

Exemple :

2012 XX XX

Année de fabrication

Contenu de l'emballage

L'emballage contient:

- 1 Machine partiellement assemblée
- 1 Ensemble de guide de refente
- 1 Guide d'onglet
- 1 Lame de scie
- 1 Ensemble du carter de protection supérieur de la lame
- 1 Insert de coupe
- 1 Clé de lame
- 1 Clé d'arbre
- 1 Adaptateur d'aspiration de poussières
- 1 Manuel d'instructions
- 1 Dessin éclaté

- Vérifier si l'outil, les pièces ou les accessoires ne présentent pas de dommages dus au transport.
- Prendre le temps de lire et de comprendre à fond le présent manuel avant de mettre votre outil en marche.

Description (fig. A1 - A3)

A1

- 1 Interrupteur marche/arrêt
- 2 Bouton de réinitialisation de disjoncteur
- 3 Poignée de transport
- 4 Table
- 5 Refendeur
- 6 Carter de protection supérieur
- 7 Insert de coupe
- 8 Guide de refente parallèle
- 9 Indicateur gradué de refente
- 10 Bouton de réglage fin
- 11 Volant de commande combiné (élévation et biseau)
- 12 Manette de blocage du biseau

A2

- 13 Manette de blocage de position de refente
- 14 Rangement de scie/clé
- 15 Pousoir
- 16 Adaptateur d'aspiration de poussières
- 17 Pied
- 18 Fente de guide

A3

- 19 Guide d'onglet

USAGE PRÉVU

Votre table de sciage de chantier DW745 a été conçue pour les coupes longitudinales, transversales, le biseautage et la coupe d'onglet du bois, des produits du bois et des plastiques. Cette scie a été conçue pour être utilisée avec des lames à pointes de carbure de 250 mm de diamètre.



AVERTISSEMENT : ne pas utiliser cette machine à des fins autres que celles pour lesquelles elle a été conçue.

NE PAS utiliser cet outil en milieu ambiant humide ou en présence de liquides ou de gaz inflammables.

Risques résiduels

Les risques suivants sont inhérents à l'utilisation des scies :

- dommages corporels par contact avec les pièces rotatives.

En dépit de l'application des normes de sécurité en vigueur et de l'installation de dispositifs de sécurité, certains risques résiduels sont inévitables. Il s'agit de :

- Diminution de l'acuité auditive ;
- Risques d'accident provoqués par des parties non protégées de la lame de scie en rotation ;
- Risques de dommages corporels lors du remplacement de lame avec les mains non protégées ;
- Risques de se pincer les doigts lors de l'ouverture des dispositifs de protection ;
- Risques pour la santé causés par l'inhalation de poussières dégagées lors du sciage du bois, particulièrement du chêne, du hêtre et du MDF.

Les facteurs suivants influent grandement sur la pollution sonore :

- le matériau à couper
- le type de lame de scie
- la force d'avance
- entretien de la machine

Les facteurs suivants influent sur l'exposition à la poussière :

- lame de scie usée
- extracteur de poussière avec une vitesse de l'air inférieure à 20 m/s
- pièce à ouvrir guidée de manière imprécise

En tenant compte des facteurs précédents, l'efficacité d'aspiration des poussières approche des 95 % des poussières respirables.

Étiquettes sur l'appareil

On trouve les diagrammes suivants sur l'outil :



Lire la notice d'instructions avant toute utilisation.



Porter un dispositif de protection auditive.



Porter un dispositif de protection oculaire.



Utiliser un masque de protection des voies respiratoires.



Débrancher la fiche du secteur en cas de changement de lame ou de toute autre opération de maintenance.



Gardez les mains à distance de la zone de sciage et de la lame de scie.

Ces tables de sciage sont des outils de professionnels.

NE PAS les laisser à la portée des enfants. Une supervision est nécessaire auprès de tout utilisateur non expérimenté.

- Ce produit n'est pas prévu pour être utilisé par des personnes (y compris les enfants) dont les capacités physiques, sensorielles ou mentales sont réduites ou qui manquent d'expérience ou d'aptitudes, sauf si ces personnes sont surveillées par une autre personne responsable de leur sécurité. Ne jamais laisser les enfants seuls avec ce produit.

Sécurité électrique

Le moteur électrique a été conçu pour une seule tension. Vérifier si la tension secteur correspond à la tension indiquée sur la plaque d'identification.



Votre outil à double isolation est conforme à la norme EN 61029 ; un câble de mise à la terre n'est donc pas nécessaire.

Si le cordon fourni est endommagé, le remplacer par un cordon spécialement conçu à cet effet, et disponible auprès du service après-vente DEWALT.



Toujours utiliser la fiche prescrite lors du remplacement du câble d'alimentation.

Type 12 pour la classe I (Conducteur de terre) - outils

Utilisation d'une rallonge

Si une rallonge s'avère nécessaire, utiliser une rallonge à trois fils homologuée et compatible avec la tension nominale de cet outil (se reporter à la section **Caractéristiques techniques**). La section minimale du conducteur est de 1,5 mm² pour une longueur maximale de 30 m.

En cas d'utilisation d'un dévidoir, dérouler systématiquement le câble sur toute sa longueur.

Assemblage et réglage



AVERTISSEMENT : Toujours retirer la fiche de la prise avant de procéder à l'assemblage ou au réglage.

Déballage (fig. A1 & A2)

- Sortir la scie de son emballage avec précaution.
- La machine est entièrement assemblée à l'exception de la lame, du guide de refente, du carter de protection supérieur de la lame et de l'insert de table.
- Finalisez le montage en suivant les instructions ci-dessous.
- Positionnez le poussoir (15) en place sur le côté droit de la machine (fig. A2).
- Réglez les pieds (17) jusqu'à ce que la table (4) soit de niveau dans toutes les directions.
- Déroulez complètement le cordon d'alimentation.



AVERTISSEMENT :

- Laissez le poussoir à entaille en place lorsque vous ne l'utilisez pas.
- Branchez la prise sur le secteur uniquement juste avant de démarrer l'application.

Montage de la lame de scie (fig. A1, A2 & B1 - B3)



AVERTISSEMENT : Débranchez la machine de la source d'alimentation.



AVERTISSEMENT : Les dents d'une nouvelle lame de scie sont très tranchantes et potentiellement dangereuses.



AVERTISSEMENT : la lame de scie **DOIT** être changée conformément aux indications présentes. Utiliser **EXCLUSIVEMENT** les lames indiquées dans la Fiche technique. Nous vous suggérons les DT4226. **NE JAMAIS** utiliser d'autres lames.

- Élevez l'arbre de la lame jusqu'à son maximum en tournant le volant de commande (11) dans le sens horaire (fig. A1).
- Placez la lame de scie sur l'axe dans l'ordre indiqué sur la figure B1. La flasque extérieure (20) a un mamelon (ø 30 mm) adapté à l'alésage de la lame. Assurez-vous que les dents se dirigent vers le bas à l'avant de la table.
- Tout en tenant l'axe à l'aide d'une clé à fourche, serrez l'écrou de l'arbre (21) en tournant dans le sens horaire montre à l'aide de la clé d'arbre (fig. B2).
- Pour retirer la lame, procédez dans l'ordre inverse.



AVERTISSEMENT : Après avoir changé la lame, contrôlez toujours l'aiguille du guide de refente et le refendeur.

Réglage de la lame de scie (fig. A2 & B3)

Pour optimiser le fonctionnement, la lame doit être parallèle aux fentes d'onglet. Ce réglage a été effectué à l'usine. Pour réajuster:

- Tournez la scie sur son côté.
- Avec une clé Allen de 10 mm, desserrez légèrement les fixations de support (22) (fig. B3).
- Ajustez le support (23) jusqu'à ce que la lame soit parallèle à la fente du guide (18) (fig. A2) adjblade.
- Serrez les fixations du support (22) à 11 Nm (fig. B3).

Réglage de hauteur de la lame (fig. A1)

Le volant combiné de levage et d'inclinaison de la lame (11) permet de régler la lame en hauteur.

- La hauteur correcte est celle qui permet à trois dents de juste traverser le haut de la pièce à travailler durant la coupe. Cela permet d'avoir le maximum de dents coupant le matériau tout au long de la coupe et garantit une performance optimale.

Montage du refendeur (fig. A1 & C)

- Élevez l'arbre de la lame à son maximum en tournant le volant de réglage de hauteur de la lame (11) dans le sens horaire (fig. A1).
- Desserrez le boulon de blocage (24) de quelques tours avec la clé fournie (fig. C).
- Enfoncez le boulon (24) sans le relâcher pour libérer le mécanisme de serrage à ressort.
- Alignez la fente (25) avec le boulon (24) et insérez le refendeur pour que le haut des fentes repose sur le bouton.
- Relâchez le boulon (24) et serrez fermement avec la clé fournie.



AVERTISSEMENT :

- Une fois correctement ajusté, le refendeur sera aligné sur la lame en haut de la table et en haut de la lame. Contrôlez en utilisant une règle droite dans toutes les hauteurs de la lame et du biseau.
- N'essayez pas de fixer le refendeur dans une position ne respectant pas les recommandations. La distance entre le refendeur et les pointes des dents de lame doit être d'au moins 2,0 mm.
- Un montage et un alignement corrects du carter de protection supérieur de la lame (6) sur le refendeur sont essentiels pour travailler en toute sécurité!
- Il est interdit d'adapter un autre couteau diviseur aux spécifications données avec une épaisseur de 2,3 mm.

Fixation sur établi (fig. A2)

- Le bâti de la machine entre les pieds de chaque côté (17) est doté de deux orifices permettant de fixer la machine sur un établi. Utiliser les orifices en diagonale.
- Pour améliorer le maniement, fixer la machine sur une pièce de contreplaqué d'une épaisseur de 15 mm minimum.
- Il est possible de claveter la plaque de contreplaqué sur l'établi. Il suffit de desserrer les clavettes pour transporter facilement la machine.

Montage de l'insert de table (fig. D)

- Alignez l'insert de table (7) comme indiqué et insérez les pattes de l'arrière de l'insert de table dans les trous présents à l'arrière de la table.
- Enfoncez l'avant de l'insert de table.
- L'avant de l'insert de table doit être au même niveau ou légèrement au-dessous du haut de la table. L'arrière doit être au ras du haut de la table. Ajustez à l'aide des quatre vis de réglage (26).
- Tournez la vis de blocage (voir insert en fig. D) de 90° dans le sens horaire pour bloquer l'insert de table en place.



AVERTISSEMENT : N'utilisez jamais la machine sans l'insert de coupe. Remplacez immédiatement l'insert s'il est usé ou endommagé.

Montage du carter de protection supérieur (fig. E)

- Attachez le carter de protection (6) au couteau à refendre (5) à l'aide du boulon (27).
- Placez la rondelle (28 & 29) et l'écrou à oreilles (30) à l'autre bout du boulon et serrez.

Montage et réglage du guide parallèle (fig. A1, F1 & F2)

Vous pouvez installer le guide de refente (8) à gauche ou à droite de votre table de sciage.

- Centrez la vis (31) avec la fente (32) dans le guide de refente.
- Fixez le guide de refente en enclenchant les deux loqueteaux en place (33).

Réglage du parallélisme du guide sur la lame.

Le guide a été réglé à l'usine. Si son réajustement s'impose, procédez comme suit:

- Réglez la lame de scie sur sa position la plus haute.
- Retirez le carter de protection supérieur de la lame (6).
- Réglez l'angle de chanfrein sur 0°.
- Débloquez la manette de blocage de la coulisse (13).
- Déplacez le guide (8) jusqu'à ce qu'il touche la lame.
- Vérifiez si le guide est parallèle à la lame.
- Si un réglage s'impose, procédez comme suit:
- Avec une clé Allen, desserrez la vis de réglage (31) centrant le guide sur sa glissière.
- Réglez le parallélisme du guide sur la lame.
- Serrez la vis de réglage.
- Bloquez la manette de blocage de la coulisse et vérifiez si le guide est parallèle à la lame.
- Assurez-vous de replacer le carter de protection après le réglage.



AVERTISSEMENT : Si le déplacement dans l'ensemble du roulement de pignon n'est pas suffisant, confiez la machine à un réparateur agréé par DEWALT.

Réglage de l'échelle de refente

L'échelle de refente indique une lecture correcte uniquement si le guide est monté à droite de la lame.

- Vérifiez que l'index (9) indique zéro sur l'échelle lorsque le guide touche juste la lame. Si l'index n'affiche pas exactement zéro, desserrez les vis (34), déplacez l'index pour afficher 0 et serrez les vis.

Réglage de l'index et de la butée de biseau (fig. G1 & G2)

- Réglez la lame de scie sur sa position la plus haute.
- Débloquez la manette de blocage du biseau (12) en la poussant vers le haut et vers la droite.
- Desserrez la vis de butée du biseau (35).
- Disposez un équerre (36) sur la table et en position verticale contre la lame (37).
- Ajustez l'angle de biseautage en vous servant de la manette de blocage du biseau (12) jusqu'à ce que la lame soit à plat contre l'équerre.
- Serrez la manette de blocage du biseau (12).
- Tournez la came de butée du biseau (38) jusqu'à ce qu'elle soit fermement au contact du roulement.
- Contrôlez l'échelle d'angle de biseautage. Si un ajustement s'impose, desserrez la vis de l'index (39) puis positionnez l'index sur 0°.
- Serrez la vis de l'index (39).
- Répétez la procédure à 45° pour la butée de biseau de 45° mais sans ajuster l'index.

Réglage du guide d'onglet (fig. H)

- Installez le guide d'onglet (19) dans la fente à gauche de la lame.
- Desserrez le bouton de blocage (40).
- Placez une équerre (36) contre la face du guide (41) et la lame (37).
- Vérifiez si l'index (42) indique 90° sur l'échelle. Si l'index n'affiche pas exactement 90°, desserrez la vis (43), déplacez l'index pour afficher 90° et serrez la vis.

FONCTIONNEMENT**Mode d'emploi****AVERTISSEMENT** :

- Toujours respecter les consignes de sécurité et les règles en vigueur.
- S'assurer que la machine est positionnée de manière ergonomique satisfaisante en termes de hauteur de table et de stabilité. Le lieu d'installation de la machine sera choisi de façon à ce que l'utilisateur ait une bonne vue d'ensemble, et suffisamment d'espace autour de la machine pour lui permettre de manipuler librement la pièce à travailler.
- Monter la lame de scie appropriée. Ne pas utiliser des lames trop émoussées. La vitesse maximale de rotation de l'outil ne doit pas excéder celle de la lame de scie.
- Ne pas essayer de couper des pièces trop petites.
- Veiller à ce que la lame coupe librement. Ne pas forcer.
- Veiller à ce que le moteur atteigne sa vitesse maximale avant de commencer à couper.
- S'assurer que tous les boutons de verrouillage et manettes de serrage soient bien serrés.
- Ne posez jamais la main sur le trajet de la lame lorsque la machine est raccordée au secteur.
- N'utilisez jamais la scie pour des coupes "mains libres"!
- Ne sciez jamais des pièces gauchies, recourbées ou concaves. Elles doivent avoir au moins une face rectiligne et lisse pour aller contre le guide de refente ou le calibre d'onglet.
- Soutenez toujours les pièces longues pour éviter la tension de rupture.
- Ne retirez jamais les copeaux de la région de la lame pendant que cette dernière tourne.

Mise en marche et arrêt (fig. A1)

- Pour mettre la machine en marche, appuyez de nouveau sur le bouton de marche vert.
- Pour éteindre la machine, appuyez sur le bouton d'arrêt rouge.

REMARQUE : un changement d'activités peut entraîner des changements ou des fluctuations temporaires de la tension. Dans des conditions défavorables avec un réseau public d'alimentation à basse tension, les autres appareils électriques peuvent subir des dégradations. Si l'impédance est inférieure à 0,262 ohms, aucune perturbation ne sera ressentie.

Les prises de courant utilisées pour ces outils électriques doivent être protégées par un disjoncteur de 16 ampères avec une caractéristique inerte.

Coupes de base

- Utilisez toujours le refendeur.
- Assurez-vous toujours que le refendeur et le carter de protection de la lame sont correctement alignés.

Coupes longitudinales (refente) (fig. A1 & I)



AVERTISSEMENT : Bords tranchants.

- Réglez l'angle de chanfrein sur 0°.
- Réglez la hauteur de la lame de scie. La position correcte de la lame est telle que les pointes de trois dents saillent juste au-dessus de la pièce en bois. Réglez la hauteur du carter de lame supérieur selon les besoins.
- Réglez le guide parallèle à la distance désirée.
- Positionnez le profilé de guide en L (48) de niveau avec l'arrière du couteau fendeur. Pour couper des pièces larges, glissez le profilé du guide en L (48) hors de la partie principale du guide, faites tourner verticalement à 180° et remplacez pour offrir un surcroît de support.
- Maintenez la pièce à plat sur la table et contre le guide. Maintenez la pièce à ouvrir éloignée de la lame.
- Tenez vos mains à l'écart de la lame.
- Mettez la machine en marche et attendez que la lame atteigne sa vitesse maximale.
- Faites avancer lentement la pièce à travailler au-dessous du carter de protection en la tenant fermement pressée contre le guide de refente. Laissez la lame travailler sans la forcer. La vitesse de la lame doit être constante.
- Utilisez toujours le poussoir à entaille (15) quand vos mains s'approchent de la lame.
- Quand la coupe est terminée, arrêtez la machine, laissez la lame s'arrêter et enlevez la pièce.



AVERTISSEMENT :

- Ne poussez ni ne tenez jamais le côté « libre » ou de coupe de la pièce à ouvrir.
- Ne coupez pas des pièces à travailler trop petites.
- Utilisez toujours un poussoir pour découper de petites pièces.

Coupes inclinées

- Ajustez l'angle de biseautage souhaité.
- Procéder comme pour la coupe en long.

Coupe transversale (fig. J)

- Retirez le guide de refente et installez le guide d'onglet dans la fente de votre choix.
- Bloquez le guide d'onglet à 0°.
- Réglez l'angle de biseau sur 0°.
- Réglez la hauteur de la lame de scie.
- Maintenez la pièce à plat sur la table et contre le guide. Maintenez la pièce à ouvrir éloignée de la lame.
- Tenez vos mains à l'écart de la lame de scie.
- Mettez la machine en marche et attendez que la lame atteigne sa vitesse maximale.

- Maintenez la pièce fermement contre le guide et déplacez-la lentement avec le guide jusqu'à ce qu'elle se trouve sous le carter supérieur de la lame. Laissez la lame faire son travail sans la forcer. La vitesse de la lame doit être constante.
- Quand la coupe est terminée, arrêtez la machine, laissez la lame s'arrêter et enlevez la pièce.

Coupe transversale en biseau

- Ajustez l'angle de biseautage souhaité.
- Procédez comme pour une coupe transversale.

Coupes d'onglets

- Réglez le guide d'onglet selon l'angle voulu.
- Procédez comme pour une coupe transversale.

Coupe composée

Il s'agit d'une combinaison d'une coupe d'onglets et d'une coupe en biseau.

- Réglez l'inclinaison et procédez comme pour une coupe d'onglets transversale.

Support pour pièces longues

- Veillez toujours au bon support des pièces longues.
- Supporter les longues pièces par des moyens pratiques tels que des chevalets ou autre, pour éviter que les extrémités ne tombent.

Aspiration de poussière (fig. A2)

La machine est fournie avec un port d'échappement pour la poussière sur sa partie arrière (16), adapté à l'usage avec un équipement d'extraction de poussière comportant des buses de 57/65 mm. Un port réducteur équipe la machine pour l'adapter aux buses d'extraction de poussière de 34-40 mm de diamètre.

- Pendant toutes les opérations, raccordez toujours un aspirateur respectant les directives relatives aux émissions de poussières.
- Assurez-vous que le flexible d'extraction de poussière est adapté à l'application et aux matériaux coupés.
- N'oubliez pas que les matériaux fabriqués, comme les panneaux d'aggloméré ou de MDF, produisent davantage de particules de poussière pendant la coupe que le bois naturel.

Accessoires disponibles en option



AVERTISSEMENT : l'utilisation d'accessoires autres que ceux fournis par DEWALT peut se révéler dangereuse, car ils n'ont pas été testés sur ce produit. Afin de réduire le risque de blessures, utilisez uniquement des accessoires recommandés par DEWALT.

LAMES DE SCIE : UTILISEZ TOUJOURS des lames de scie de 250 mm à réduction de bruit ayant des trous d'arbre de 30 mm. L'indice de vitesse de la lame doit être au moins 4000 TR/MIN. N'utilisez jamais de lame de diamètre inférieur. Le pare-main ne serait pas adéquat.

DESCRIPTION DES LAMES		
APPLICATION	DIAMETRE	DENTS
Lames de scie pour construction (coupe rapide)		
Usage général	250 mm	24
Coupes transversales fines	250 mm	40
Lames de scie à bois (fournir des coupes lisses et nettes)		
Coupes transversales fines	250 mm	60

Remplacez le carter (pièce n° 247678-02) lorsqu'il est usé.

Votre revendeur pourra vous renseigner sur les accessoires qui conviennent le mieux pour votre travail.

Transport (fig. A1)

- Rangez le cordon d'alimentation.
- Portez toujours la machine par les encoches de poignée (3).



AVERTISSEMENT : Transportez toujours la machine avec le carter de lame supérieur en place.

Entretien

Votre machine DEWALT a été conçue pour durer longtemps avec un minimum d'entretien. Son fonctionnement satisfaisant dépend en large mesure d'un entretien soigneux et régulier.

Réglage du verrou de glissière (fig. A2 & K)

La tension du verrou de glissière a été réglé à l'usine. Si un réglage s'impose, procédez comme suit:

- Tournez la scie sur son côté.
- Bloquez la manette de blocage (13).
- Centrez la tige hexagonale (44) sous la partie inférieure de la machine (fig. K).
- Desserrez le contre-écrou (45). Serrez la tige hexagonale pour que le ressort du système de blocage soit comprimé afin de créer la tension désirée sur la manette de blocage de la glissière. Serrez à nouveau le contre-écrou contre la tige hexagonale.



Lubrification

Le moteur et les roulements ne nécessitent de lubrification supplémentaire. Si l'élévation et l'abaissement de la lame deviennent difficiles, nettoyez et graissez les vis de réglage de hauteur.

- Tournez la scie sur son côté.
- Nettoyez et graissez les filetages de réglage de hauteur. Utilisez une graisse d'usage général.



Nettoyage



AVERTISSEMENT : pour réduire les risques d'accident corporel grave, arrêter l'appareil et débrancher la machine de la source d'alimentation électrique avant de procéder au nettoyage. Un démarrage involontaire peut entraîner des blessures.

Avant toute utilisation, vérifiez soigneusement les carters de lame, inférieur et supérieur, ainsi que la buse d'extraction des poussières afin de déterminer qu'ils sont opérationnels. Vérifiez qu'aucun débris, poussières ou particules de matériau ne puisse bloquer aucune des fonctions de l'appareil.

Dans l'éventualité où des débris se seraient accumulés entre la lame et les carters, débranchez la machine du secteur puis suivez les instructions indiquées dans la section **Montage de la lame de scie**. Éliminez les débris puis réinstallez la lame de scie.

Maintenez les trous de ventilation propres et nettoyez régulièrement le boîtier avec un chiffon doux.

Nettoyez régulièrement le système de récupération de poussière (fig. L):

- Tournez la scie sur son côté.
- Retirez les vis (46) (fig. L).
- Enlevez toute la poussière et recondamnez la porte d'accès (47) à l'aide des vis (fig. L).

Protection de l'environnement



Collecte séparée. Ce produit ne doit pas être jeté avec les déchets domestiques normaux.

Si vous décidez de remplacer ce produit DEWALT, ou si vous n'en avez plus l'utilité, ne le jetez pas avec vos déchets domestiques. Rendez-le disponible pour une collecte séparée.



La collecte séparée des produits et emballages usés permet le recyclage des articles afin de les utiliser à nouveau. Le fait d'utiliser à nouveau des produits recyclés permet d'éviter la pollution environnementale et de réduire la demande de matières premières.

Les réglementations locales peuvent permettre la collecte séparée des produits électriques du foyer, dans des déchetteries municipales ou auprès du revendeur vous ayant vendu votre nouveau produit.

DEWALT fournit un dispositif permettant de collecter et de recycler les produits DEWALT lorsqu'ils ont atteint la fin de leur cycle de vie. Pour en bénéficier, il vous suffit de retourner votre produit à un réparateur agréé qui fera le nécessaire.

Pour connaître l'adresse du réparateur agréé le plus proche de chez vous, contactez le bureau DEWALT à l'adresse indiquée dans ce manuel. Vous pourrez aussi trouver une liste des réparateurs agréés de DEWALT et de plus amples détails sur notre service après-vente sur le site Internet à l'adresse suivante : **www.2helpU.com**

GARANTIE

DEWALT est si sûr de la qualité de ses produits qu'il propose à tous les professionnels qui les utilisent, une garantie exceptionnelle. Cette promesse de garantie s'ajoute à vos droits contractuels en tant qu'utilisateur professionnel ou vos droits légaux en tant qu'utilisateur privé, non professionnel, et elle ne peut en aucun cas leur porter préjudices. Cette garantie est valable au sein des territoires des États membres de l'Union Européenne et au sein de la Zone européenne de libre-échange.

• GARANTIE DE SATISFACTION DE 30 JOURS •

Si les performances de votre outil DEWALT ne vous apportaient pas totale satisfaction, retournez simplement, au point de vente, l'outil accompagné de tous ses composants originaux, dans un délai de 30 jours à compter de sa date d'achat pour son échange ou son remboursement intégral. Le produit devra avoir été soumis à une usure normale. Une preuve d'achat sera exigée.

• CONTRAT D'ENTRETIEN GRATUIT D'UN AN •

Si votre outil DEWALT doit subir un entretien ou une révision dans les 12 mois suivant l'achat, vous avez droit à une intervention gratuite. Cette dernière sera effectuée gratuitement par un centre de réparation agréé DEWALT. Une preuve d'achat sera exigée. Cela comprend la main-d'œuvre. Les accessoires et les pièces détachées sont exclus, à moins d'un défaut de fabrication sous garantie.

• GARANTIE COMPLÈTE D'UN AN •

Si votre produit DEWALT présentait un vice de matériau ou de fabrication dans les 12 mois à compter de sa date d'achat, DEWALT garantit le remplacement gratuit de toute pièce défectueuse ou, à notre entière discrétion, le remplacement gratuit de l'appareil, à condition que :

- Le produit ait été utilisé correctement ;
- Le produit ait été soumis à une usure normale ;
- Aucune réparation n'ait été effectuée par du personnel non autorisé ;
- Une preuve d'achat soit fournie ;
- Le produit soit retourné complet, avec l'ensemble de ses composants originaux.

Si vous souhaitez effectuer une réclamation, contactez votre revendeur ou consultez l'emplacement du centre de réparation agréé DEWALT le plus proche dans le catalogue DEWALT ou contactez le service clientèle DEWALT à l'adresse indiquée dans ce manuel. Une liste des centres de réparation agréés DEWALT et tout détail complémentaire concernant notre service après-vente, sont à votre disposition sur notre site Internet : www.2helpU.com.

SEGA DA BANCO DW745

Congratulazioni!

Siete entrati in possesso di un utensile DEWALT. Anni di esperienza, continui miglioramenti ed innovazioni tecnologiche fanno dei prodotti DEWALT uno degli strumenti più affidabili per l'utilizzatore professionale.

Dati tecnici

		DW745-QS	DW745-LX
Tensione	V	230	115
Tipo		3	3
Potenza assorbita	W	1700	1300
Potenza resa	W	1100	936
Velocità a vuoto	min ⁻¹	3800	3800
Diametro lama	mm	250	250
Alesatura lama	mm	30	30
Spessore lama	mm	2,3	2,3
Spessore del coltello fenditore	mm	2,3	2,3
Profondità di taglio a 90°	mm	77	77
Profondità di taglio a 45°	mm	57	57
Capacità di taglio longitudinale	mm	508	508
Dimensioni complessive	cm	570 x 700 x 466	570 x 700 x 466
Peso	kg	21,5	21,5
<hr/>			
L _{PA} (pressione sonora)	dB(A)	96	96
K _{PA} (incertezza pressione sonora)	dB(A)	3	3
L _{WA} (potenza sonora)	dB(A)	109	109
K _{WA} (incertezza potenza sonora)	dB(A)	3	3
<hr/>			
Fusibili:			
Europa	Strumenti a 230 V	10 A di alimentazione	

NOTA: L'attività di accensione/spegnimento potrebbe causare cadute o fluttuazioni di tensione. In circostanze sfavorevoli potrebbero verificarsi disfunzioni di altri apparati elettrici collegati allo stesso sistema di alimentazione di rete a bassa tensione. Le interferenze non si verificano se l'impedenza è inferiore a 0,25 Ohm. Le prese utilizzate per questo apparato devono essere dotate di fusibili automatici da 16 Ampere inerti.

Definizioni: istruzioni di sicurezza

Le definizioni sottostanti descrivono il livello di allerta rappresentato da ogni parola di segnalazione. Si invita a leggere attentamente il manuale, prestando attenzione a questi simboli.



PERICOLO: indica una situazione di pericolo imminente che, se non evitata, **provoca lesioni gravi o addirittura mortali.**



AVVERTENZA: indica una situazione potenzialmente pericolosa che, se non evitata, **può causare morte o gravi lesioni.**



ATTENZIONE: indica una situazione potenzialmente pericolosa che, se non evitata, **potrebbe provocare lesioni di gravità lieve o media.**

AVVISO: indica una situazione **non in grado di causare lesioni personali** ma che, se non evitata, **potrebbe provocare danni materiali.**



Evidenzia il rischio di scossa elettrica.



Evidenzia il rischio d'incendio.



Bordi affilati.

Dichiarazione di conformità CE

DIRETTIVA MACCHINE



DW745

DEWALT dichiara che i prodotti qui descritti nei "Dati tecnici" sono conformi alle normative:

2006/42/EC, EN 61029-1, EN 61029-2-1.

Questi prodotti sono anche conformi alle normative 2004/108/EC e 2011/65/UE. Per ulteriori informazioni, contattare DEWALT all'indirizzo seguente o vedere sul retro del manuale.

Il firmatario è responsabile della compilazione del documento tecnico e rende questa dichiarazione per conto di DEWALT.

Horst Grossmann
Vice Presidente Progettazione e Sviluppo Prodotti
DEWALT, Richard-Klinger-Strasse 11,
D-65510, Idstein, Germania

01.03.2012

Norme generali di sicurezza

Durante l'utilizzo di utensili elettrici adottate sempre le elementari norme di sicurezza atte a ridurre i rischi d'incendio, scariche elettriche e ferimenti.

Prima di adoperare l'utensile, leggere attentamente le istruzioni di cui al presente manuale.

Conservare questo manuale di istruzioni per successive consultazioni.

Informazioni generali

1 Tenere pulita l'area di lavoro

Ambienti e banchi di lavoro in disordine possono essere causa d'incidenti.

2 Tener presenti le caratteristiche dell'ambiente di lavoro

Non lasciare l'utensile sotto la pioggia. Non usare l'utensile in ambienti carichi di umidità. Tenere ben illuminata l'area di lavoro. Non usare l'utensile quando vi sia rischio di provocare un incendio o una esplosione, per es. in luoghi con atmosfera gassosa o infiammabile.

3 Tenere i bambini lontani dall'area di lavoro

Non permettere a bambini, altre persone o animali di avvicinarsi alla zona di lavoro, toccare l'utensile o il cavo di alimentazione.

4 Usare il vestiario appropriato

Evitare l'uso di abiti svolazzanti, catenine, ecc. in quanto potrebbero rimanere impigliati nelle parti mobili dell'utensile. Raccogliere i capelli se si portano lunghi. Quando si lavora all'esterno, è preferibile indossare dei guanti adeguati e delle scarpe antidistruccevoli.

5 Protezione personale

Indossate occhiali di sicurezza. Indossate una mascherina contro la polvere ogni volta che l'uso dell'utensile provochi polvere o schegge. Se tali particelle possono essere particolarmente calde, indossare anche un grembiule resistente al caldo. Fare sempre uso di sistemi di otoprotezione. Indossare sempre un elmetto di sicurezza.

6 Proteggersi da scariche elettriche

Evitare il contatto con oggetti dotati di scarico a terra (per es. tubi, termosifoni, cucine e frigoriferi). Durante impieghi estremi (per es. alto livello di umidità, polvere metallica, ecc.) si può aumentare la

sicurezza elettrica collegando in serie un trasformatore d'isolamento o un interruttore di sicurezza per correnti di guasto (FI).

7 Non sbilanciarsi

Mantenere sempre un buon equilibrio evitando posizioni malsicure.

8 Stare sempre attenti

Prestare attenzione a quanto si sta facendo. Usare il proprio buon senso. Non utilizzare l'utensile quando si è stanchi.

9 Bloccare il pezzo da lavorare

Usare pinze o morse per bloccare il pezzo da lavorare. Ciò aumenta la sicurezza e consente di mantenere entrambe le mani libere per operare meglio.

10 Connettere l'apparecchiatura aspirapolvere

Se sono forniti i dispositivi per la connessione delle macchine aspirazione e raccolta della polvere, verificare che vengano collegate e utilizzate correttamente.

11 Non lasciare sull'utensile chiavi o strumenti di misura

Prima di mettere in funzione l'utensile si abbia cura di togliere chiavi e altri strumenti.

12 Prolungha

Ispezionare la prolunga prima dell'uso e sostituirla se è danneggiata. Quando l'utensile viene impiegato all'esterno, usare unicamente le prolungha per uso esterno.

13 Usare l'utensile adatto

L'utilizzo previsto è indicato nel presente manuale. Non forzare utensili e accessori di potenza limitata impiegandoli per lavori destinati ad utensili di maggiore potenza. Non forzare l'utensile.

Attenzione! L'uso di accessori o attrezzature diversi o l'impiego del presente utensile per scopi diversi da quelli indicati nel presente manuale d'uso comportano il rischio di infortuni.

14 Controllare che non vi siano parti danneggiate

Prima dell'uso, ispezionare accuratamente l'utensile e il cavo elettrico per rilevare eventuali danni. Controllare se ci sono parti non allineate o parti mobili con gioco, pezzi rotti, danni alle protezioni o agli interruttori e qualsiasi altra condizione che possa incidere sul funzionamento dell'utensile. Accertare che l'utensile funzioni come previsto e che venga impiegato per lo scopo per cui è stato progettato. Non usate l'utensile se presenta elementi danneggiati o difettosi. Non impiegare l'utensile se non è possibile accenderlo e spegnerlo mediante l'interruttore. Eventuali componenti difettosi o danneggiati vanno sostituiti o riparati da un tecnico autorizzato. Non tentare mai di effettuare delle riparazioni.

15 Scollegare l'utensile

Spegnere l'utensile ed attendere il suo arresto completo prima di lasciarlo incustodito. Estrarre la spina dalla presa di alimentazione quando l'utensile non è in uso, o prima di cambiare pezzi, accessori o complementi o prima di eseguire lavori di manutenzione.

16 Evitare accensioni accidentali

Prima di collegare l'utensile alla presa, verificare che sia spento.

17 Non abusare del cavo elettrico

Non tirare mai il cavo per estrarlo dalla presa. Proteggere il cavo dal calore, dagli oli minerali e dai bordi taglienti.

18 Custodia dell'elettroscopio dopo l'uso

Riporre gli utensili elettrici in luogo sicuro e ben asciutto, fuori dalla portata dei bambini.

19 Mantenere l'utensile con cura

Tenere gli accessori sempre ben affilati e puliti per un migliore e più sicuro utilizzo. Osservare le istruzioni per la lubrificazione e la sostituzione degli accessori. Mantenere le impugnature e gli interruttori asciutti, puliti e senza tracce di olio o grassi.

20 Riparazioni

Il presente utensile elettrico è conforme alle principali norme di sicurezza vigenti. Rivolgersi ai Centri di Assistenza Tecnica autorizzati DEWALT per le riparazioni. Le riparazioni devono essere eseguite soltanto da personale qualificato e con pezzi di ricambio originali, per evitare di esporre gli utenti a considerevoli rischi.

Norme di sicurezza supplementari per seghe a banco

- Non usare lame con uno spessore del corpo superiore o una larghezza del dente inferiore rispetto allo spessore del coltello fenditore.
- Controllate che la lama ruoti nella direzione corretta e che i denti siano rivolti verso la parte anteriore della sega a banco.
- Assicuratevi che tutte le manopole di bloccaggio siano strette prima di iniziare qualsiasi operazione.
- Verificate che tutta la lama e le flange siano pulite e che i lati incassati della flangia siano a contatto con la lama. Serrate bene il dado di fissaggio dell'albero.
- Mantenete la lama della sega affilata e montata correttamente.
- Accertatevi che il coltello apertaglio sia regolato alla corretta distanza dalla lama - max. 5 mm.
- Prima di azionare la sega, accertatevi sempre che siano correttamente in posizione le protezioni superiore ed inferiore della lama.
- Tenete le mani lontano dalla traiettoria della lama della sega.
- Scollegate la macchina dalla rete di alimentazione elettrica prima di procedere alla sostituzione della lama o ad interventi di manutenzione.
- Utilizzate sempre uno spingipezzo, avendo cura di non avvicinare le mani a più di 150 mm dalla lama della sega quando in funzione.
- Non tentate di utilizzare la sega a tensioni diverse da quelle raccomandate.
- Non lubrificate la lama quando è in funzione.
- Non mettete le mani al di dietro o attorno alla lama.
- L'asta guida pezzo deve restare sempre in posizione quando non è in uso.
- Non salire sopra l'unità.
- Durante il trasporto, verificare che la parte superiore della lama della sega sia coperta, ad esempio dalla protezione.
- Non utilizzare la protezione per il trasporto o l'imballaggio e la spedizione.
- Quando il inserto del piano è usurato o danneggiato, sostituirlo immediatamente.
- Controllare che il pezzo da lavorare sia fissato correttamente. Fornire sempre un supporto aggiuntivo per pezzi da lavorare lunghi.
- Non esercitare pressioni laterali sulla lama.
- Non tagliare mai leghe leggere. La macchina non è prevista per questa applicazione.
- Non usare dischi abrasivi o dischi da taglio diamantati.
- Non è consentito eseguire scanalature, smussature o incisioni.
- In caso di incidente o guasto della macchina, spegnerla immediatamente ed estrarre la spina dalla presa. Indicare il guasto e segnalarlo chiaramente in modo da impedire ad altri di utilizzare la macchina difettosa.
- Quando la lama della sega viene bloccata da una forza anomala durante il taglio, spegnere **SEMPRE** la macchina e distaccare la spina dalla presa di corrente. Rimuovere il pezzo in lavorazione e accertarsi che la lama della sega ruoti liberamente. Accendere la macchina e avviare una nuova operazione di taglio con una forza di alimentazione più bassa.
- Estrarre la spina dalla presa di corrente prima di effettuare la sostituzione della lama della sega o qualsiasi altra operazione di manutenzione.
- Utilizzare sempre protezioni acustiche.
- Utilizzare sempre occhiali protettivi.
- Indossare sempre una mascherina antipolvere quando si sega il legno.
- I guasti della macchina, comprese le protezioni e le lame, devono essere segnalati non appena vengono rilevati.

Lame

- La massima velocità consentita per la lama deve sempre essere pari o superiore alla velocità senza carico riportata sulla targhetta dell'elettroscopio.

- Non usare lame non conformi alle dimensioni riportate nei dati tecnici. Non usare distanziatori per adattare una lama sull'alberino. Utilizzare unicamente le lame specificate nel presente manuale, conformi alla normativa EN 847-1.
- Considerare l'opportunità di applicare lame speciali antirumore.
- Non utilizzare lame in acciaio rapido.
- Non utilizzare lame spaccate o danneggiate.
- Selezionare la lama adatta al materiale da tagliare.
- Indossare sempre guanti per la manipolazione delle lame e dei materiali grezzi. Le seghe devono essere trasportate in un apposito contenitore ogni volta che è possibile.

Rischi residui

I rischi seguenti sono intrinseci all'utilizzo di questi apparati:

- lesioni causate dal toccare le parti rotanti

Malgrado l'applicazione delle principali regole di sicurezza e l'implementazione di dispositivi di sicurezza, alcuni rischi residui non possono essere evitati. Questi sono:

- menomazioni uditive.
- Rischio di infortuni causati dalle parti scoperte della lama in rotazione.
- Rischio di infortuni nel sostituire la lama della sega senza indossare i guanti protettivi.
- Rischio di schiacciarsi le dita quando si aprono le protezioni.
- Pericoli per la salute causati dall'inalazione delle polveri prodotte quando si sega il legno, specialmente quello di quercia, faggio e MDF.

I seguenti fattori influenzano la produzione di rumore:

- il tipo di materiale da lavorare
- il tipo di lama
- la forza di avanzamento
- manutenzione della macchina

I seguenti fattori influenzano l'esposizione alla polvere:

- lama usurata
- aspiratore di polveri con velocità dell'aria inferiore a 20 m/s
- pezzo in lavorazione non guidato correttamente

Tenendo in considerazione i suddetti fattori, l'efficienza della raccolta delle polveri arriva a circa il 95% delle polveri respirabili.

Riferimenti sull'apparato

Sull'apparato sono presenti i seguenti simboli:



Leggere il manuale d'istruzioni prima dell'uso.



Utilizzare protezioni acustiche.



Utilizzare protezioni oculari.



Utilizzare protezioni respiratorie.



Estrarre la spina dalla presa di corrente prima di effettuare la sostituzione della lama della sega o qualsiasi altra operazione di manutenzione.



Mai avvicinare le mani alla zona operativa e neppure alla lama da taglio.



Punti di sollevamento.

POSIZIONE DEL CODICE DATA

Il codice data, che comprende anche l'anno di fabbricazione, è stampato sulla superficie dell'alloggiamento.

Esempio:

2012 XX XX
Anno di fabbricazione

Contenuto dell'imballo

L'imballo comprende:

- 1 Macchina parzialmente assemblata
- 1 Gruppo guida pezzo
- 1 Squadra angolare orientabile
- 1 Lama
- 1 Gruppo ripari lama superiore
- 1 Inserto del piano
- 1 Chiave lama
- 1 Chiave alberino
- 1 Adattatore di aspirazione polvere
- 1 Manuale istruzione
- 1 Disegno esplosivo

- Accertarsi che l'utensile, i componenti o gli accessori non abbiano subito danni durante il trasporto.
- Leggere a fondo, con calma e con la massima attenzione il presente manuale prima di mettere in funzione l'utensile.

Descrizione (fig. A1 - A3)

A1

- 1 Interruttore acceso/spento
- 2 Pulsante di ripristino dell'interruttore automatico differenziale
- 3 Incavo per trasporto della macchina
- 4 Ripiano
- 5 Coltello fenditore
- 6 Riparo lama superiore
- 7 Inserto del piano
- 8 Guida pezzo parallelo
- 9 Indicatore di taglio parallelo
- 10 Manopola di regolazione
- 11 Manopola di regolazione altezza e inclinazione taglio
- 12 Leva di bloccaggio inclinazione

A2

- 13 Leva di bloccaggio della posizione di taglio longitudinale
- 14 Alloggiamento della chiave per la lama
- 15 Asta
- 16 Adattatore di aspirazione polvere
- 17 Piedino
- 18 Scanalatura guida

A3

- 19 Squadra angolare orientabile

DESTINAZIONE D'USO

Le seghe da tavolo DW745 sono state progettate per eseguire rifilatura, troncutura, smussatura e taglio in diagonale su legno, prodotti di legno e plastica. Questo apparato è progettato per essere utilizzato con una lama da 250 mm di diametro, con filo in carburo.



AVVERTENZA: Non usare la macchina per usi diversi da quelli per i quali è prevista.

NON utilizzare in condizioni di bagnato o in presenza di liquidi o gas infiammabili.

Queste seghe da tavolo sono utensili elettrici professionali.

NON CONSENTIRE ai bambini di entrare in contatto con l'apparato. L'uso di questo apparato da parte di persone inesperte deve avvenire sotto sorveglianza.

- Questo prodotto non è destinato per l'uso da parte di persone (compresi i bambini) con capacità fisiche, sensoriali o mentali ridotte, o prive di esperienza e conoscenza, a meno che non abbiano ottenuto sorveglianza o istruzioni riguardo all'uso dell'apparecchio da parte di una persona responsabile della loro sicurezza. I bambini non devono mai essere lasciati da soli con questo prodotto.

Norme di sicurezza elettrica

Il motore elettrico è stato predisposto per operare con un unico voltaggio. Assicurarsi che il voltaggio a disposizione corrisponda a quello indicato sulla targhetta.



Lo strumento dispone di un doppio isolamento in conformità allo standard EN 61029 e non è quindi necessario alcun collegamento a terra.

Se il cavo di alimentazione è danneggiato, deve essere sostituito con un cavo appositamente realizzato, disponibile tramite la rete di assistenza DEWALT.



Per la sostituzione del cavo di alimentazione, utilizzare sempre la spina di tipo prescritto.

Tipo 12 per la classe I (messa a terra) - utensili elettrici

Utilizzo di un cavo di prolunga

Se è necessaria una prolunga, utilizzare un cavo di prolunga omologato a 3 anime, idoneo alla potenza di ingresso di questo apparato (vedere i **Dati tecnici**). La sezione minima del conduttore è 1.5 mm² e la lunghezza massima è 30 m.

Se si utilizza un cavo in bobina, srotolarlo completamente.

Assemblaggio e regolazione



AVVERTENZA: Prima di effettuare il montaggio o la regolazione disinserire sempre la spina dalla presa di alimentazione.

Disimballaggio (fig. A1 & A2)

- Rimuovere la sega dall'imballaggio con la massima attenzione.
- La macchina è completamente assemblata eccezion fatta per la lama, il guida pezzo, il riparo superiore della lama e l'inserito del piano.
- Terminare l'assemblaggio in base alle istruzioni descritte di seguito.
- Mettere l'asta di spinta (15) nell'apposita sede sul lato destro della macchina (fig. A2).
- Regolare i piedi (17) finché il piano (4) non risulta livellato in tutte le direzioni.
- Svolgere completamente il cavo di alimentazione.



AVVERTENZA:

- L'asta guida pezzo deve restare sempre in posizione quando non è in uso.
- Inserire la spina nella presa di alimentazione immediatamente prima di accendere l'utensile.

Montaggio lama della troncatrice (fig. A1, A2 & B1 - B3)



AVVERTENZA: Verificare che la macchina sia scollegata dall'alimentazione!



AVVERTENZA: I denti di una lama nuova sono molto affilati e possono essere pericolosi.



AVVERTENZA: La lama della sega **DEVE** essere sostituita con le modalità descritte in questo capitolo. Usare **SOLTANTO** lame del tipo prescritto nella sezione Dati tecnici. Suggeriamo il modello DT4226. **NON** usare altri tipi di lame.

- Sollevare al massimo l'alberino della lama ruotando la manopola di regolazione (11) in senso orario (fig. A1).
- Posizionare la lama sul mandrino seguendo l'ordine indicato nella figura B1. La flangia esterna (20) è dotata di una parte sporgente (ø 30 mm) adattata al foro della lama. Assicurarsi che i denti siano rivolti verso il basso, nonché verso il lato anteriore del tavolo.
- Tenere fermo il mandrino utilizzando la chiave fissa doppia e serrare il dado dell'alberino (21) ruotando in senso orario mediante la relativa chiave (fig. B2).
- Per rimuovere la lama, procedere nell'ordine inverso.



AVVERTENZA: Controllare sempre l'indicatore del guida pezzo e il coltello fenditore dopo aver sostituito la lama.

Regolazione della lama della sega (fig. A2 & B3)

Per realizzare ottime prestazioni, la lama deve essere parallela alla scanalatura della guida ortogonale. Queste regolazioni vengono effettuate in fabbrica. Per effettuare una seconda volta tali regolazioni, adottare la seguente procedura:

- Girare la sega su un lato.
- Utilizzando una chiave a brugola da 10 mm, allentare leggermente i fermi della staffa (22) (fig. B3).
- Regolare la staffa (23) fino a portare la lama in posizione parallela rispetto alla scanalatura della guida (18) (fig. A2).
- Serrare i fermi della staffa (22) a 11 Nm (fig. B3).

Regolazione in altezza della lama (fig. A1)

La lama può essere alzata o abbassata ruotando la manopola di regolazione altezza e l'inclinazione di taglio (11).

- Verificare che, durante il taglio, i tre denti superiori della lama penetrino appena nella superficie superiore del pezzo. Ciò garantisce che, in ogni dato momento, il maggior numero possibile di denti sia impegnato a rimuovere materiale, garantendo così prestazioni ottimali.

Montaggio del coltello fenditore (fig. A1 & C)

- Sollevare l'albero della lama al massimo ruotando la manopola di regolazione altezza lama (11) in senso orario (fig. A1).
- Allentare il bullone di fissaggio (24) di pochi giri utilizzando la chiave in dotazione (fig. C).
- Premere il bullone (24) verso l'interno per rilasciare il meccanismo di serraggio a molla.
- Allineare la scanalatura (25) con il bullone (24) e inserire il coltello fenditore finché la parte superiore della fessura non è a contatto con la manopola.
- Rilasciare il bullone (24) e serrare con forza utilizzando la chiave in dotazione.



AVVERTENZA:

- Se correttamente allineato, il coltello fenditore risulterà in linea con la lama in corrispondenza della superficie del piano e della lama. Con una squadra, controllare tutte le inclinazioni e l'altezza della lama.
- Non cercare di fissare il coltello fenditore in posizioni diverse da quella raccomandata. La distanza fra il coltello fenditore e le punte dei denti della lama deve essere di almeno 2,0 mm.
- Il corretto montaggio e allineamento del paralama superiore (6) sul coltello fenditore è essenziale per operare in totale sicurezza!
- Non è consentito montare un coltello fenditore diverso rispetto alle specifiche fornite con uno spessore di 2,3 mm.

Fissaggio al banco di lavoro (fig. A2)

- Il telaio della macchina tra i piedi di ogni lato (17) è munito di due fori che consentono il fissaggio ad un banco di lavoro. Utilizzare i fori diagonalmente.
- Per migliorare la gestione della macchina, fissarla ad un pezzo di compensato spesso min 15 mm.
- Se utilizzato, il compensato può essere fissato con dei morsetti al banco di lavoro. Questo consente di trasportare la macchina più facilmente, allentando i morsetti.

Montaggio dell'insero del piano (fig. D)

- Allineare l'insero del piano (7) come indicato in figura e inserire le linguette del retro dell'insero stesso nei fori sul retro del piano.
- Premere verso il basso la parte anteriore dell'insero del piano.
- La parte anteriore dell'insero del piano deve essere a filo o leggermente al di sotto della superficie del piano, mentre la parte posteriore deve essere a filo con la superficie del piano. Effettuare le regolazioni mediante le apposite quattro viti di regolazione (26).
- Ruotare la vite di bloccaggio (vedere dettaglio in fig. D) in senso orario di 90° per bloccare l'insero del piano in posizione.



AVVERTENZA: Non fare funzionare mai la macchina senza l'insero del piano e quando è usurato o danneggiato, sostituirlo immediatamente.

Montaggio del paralama superiore (fig. E)

- Fissare la protezione (6) al coltello fenditore (5) con il bullone (27).
- Collocare la rondella (28 & 29) ed il dado ad alette (30) sull'altra estremità del dado e serrare.

Montaggio e regolazione della guida parallela (fig. A1, F1 & F2)

Il guida pezzo (8) può essere installato sul lato destro o sinistro della sega da banco.

- Inserire la vite (31) con la scanalatura (32) nel guida pezzo.
- Fissare il guida pezzo bloccando a scatto entrambi i fermi (33).

Regolazione della guida in parallelo alla lama

La guida è stata impostata in fabbrica. Se occorre modificare tali regolazioni, procedere come segue:

- Collocare la lama nella posizione più alta.
- Togliere il paralama superiore (6).
- Posizionare su 0° l'angolo per il taglio inclinato.
- Sbloccare la leva di bloccaggio della sponda (13).
- Spostare la guida (8) fino a quando non tocca la lama.
- Controllare che la guida sia parallela alla lama.
- Per la regolazione procedere come segue:
- Utilizzando una chiave a brugola, allentare la vite di regolazione (31) per posizionare la guida sulla sponda guida.
- Regolare la guida in parallelo alla lama.
- Stringere la vite di regolazione.
- Bloccare la leva della sponda e controllare che la guida sia parallela alla lama.
- Riposizionare il paralama dopo la regolazione.



AVVERTENZA: Se la corsa nel cuscinetto del gruppo pignone non è sufficiente, portare l'apparecchio presso un centro di riparazioni autorizzato DEWALT.

Regolazione dell'indicatore di taglio parallelo

L'indicatore di taglio parallelo legge un valore corretto soltanto se la guida è montata a destra della lama.

- Verificare che l'indicatore (9) indichi zero sulla scala quando la guida è appena a contatto con la lama. Se l'indicatore non indica esattamente lo zero, allentare le viti (34), spostare l'indicatore finché non si legge 0 e stringere le viti.

Regolazione dell'arresto inclinazione e dell'indicatore (fig. G1 & G2)

- Collocare la lama nella posizione più alta.
- Sbloccare la leva di bloccaggio inclinazione (12) tirandola verso l'alto e quindi verso destra.
- Allentare la vite di arresto inclinazione (35).
- Posizionare una squadra a triangolo (36) sul piano e contro la lama (37).
- Regolare l'angolo di inclinazione utilizzando la leva di bloccaggio smusso (12) fino a quando la lama non poggia perfettamente contro la squadra.
- Serrare la leva di bloccaggio inclinazione (12).
- Ruotare l'eccentrico di arresto inclinazione (38) fino a quando non arriva a toccare il gruppo cuscinetti.
- Controllare l'indicatore dell'angolo di inclinazione. Se è necessario effettuare regolazioni, allentare la vite dell'indicatore (39) e posizionare quest'ultimo a 0°.
- Serrare la vite dell'indicatore (39).
- Ripetere la procedura a 45° per l'arresto inclinazione a 45°, senza tuttavia regolare l'indicatore.

Regolazione guida a quartabuono (fig. H)

- Inserire la guida a quartabuono (19) nella scanalatura sulla sinistra della lama.
- Allentare la manopola di bloccaggio (40).
- Poggiare una squadra (36) contro la guida (41) e la lama (37).
- Verificare che l'indicatore (42) indichi 90° sulla scala. Se l'indicatore non indica esattamente 90°, allentare la vite (43), spostare l'indicatore finché non si legge 90° e stringere la vite.

FUNZIONAMENTO**Istruzioni per l'uso****AVVERTENZA:**

- Osservare sempre le istruzioni per la sicurezza e le normative vigenti.
- Accertarsi che la macchina sia predisposta in modo ergonomico, per quanto riguarda l'altezza del piano e la stabilità. Il luogo in cui installare la macchina va scelto in modo che l'operatore abbia una buona visuale sullo spazio circostante la macchina e abbia spazio a sufficienza per maneggiare il pezzo in lavorazione.
- Montare il tipo di lama appropriato. Non utilizzare lame eccessivamente usurate. La velocità max. di rotazione dell'utensile non deve superare quella della lama della troncatrice.
- Non cercare di tagliare pezzi eccessivamente piccoli.
- Non forzare la lama, lasciare che esegua il taglio liberamente.
- Prima di eseguire il taglio attendere che il motore elettrico abbia raggiunto il regime max.
- Accertarsi che le manopole e le impugnature di bloccaggio siano serrate.
- Non collocare mai le mani nell'area della lama quando la macchina è connessa all'alimentazione elettrica.
- Non utilizzare mai la sega per lavorazioni a mano libera!
- Non lavorare pezzi curvi, inarcati o imbutiti. Deve esistere almeno un lato diritto e liscio contro il guida pezzo o la guida graduata.
- Sostenere sempre i pezzi lunghi per evitare il rinculo.
- Non rimuovere nessun residuo dalla zona della lama mentre la lama è in funzione.

Accensione e spegnimento (fig. A1)

- Per accendere la macchina, premere il tasto di avvio verde.
- Per spegnere la macchina, premere il tasto di arresto rosso.

NOTA: all'accensione si possono verificare brevi cambiamenti o fluttuazioni della tensione. In condizioni non ottimali, con un sistema di alimentazione pubblico a basso voltaggio, è possibile che altri strumenti vengano interessati e non funzionino più correttamente. Tali disturbi si verificano se l'impedenza è minore di 0,262 Ohm.

Le prese utilizzate per questi utensili devono essere munite di fusibili a 16 ampère inerti.

Tagli principali della segatrice

- Utilizzare sempre il coltello fenditore.
- Assicurarsi sempre che il coltello fenditore e la protezione della lama siano correttamente allineati.

Taglio secondo la fibra (refilatura) (fig. A1 & I)



AVVERTENZA: Bordi affilati.

- Posizionare su 0° l'angolo per il taglio inclinato.
- Regolare l'altezza della lama. Per essere correttamente posizionata, la lama dovrà presentare la punta di tre denti al di sopra della superficie superiore del pezzo da lavorare. Regolare l'altezza del paralama superiore come necessario.
- Posizionare la guida parallela alla distanza desiderata.
- Allineare la guida ad L (48) con il retro del coltello fenditore. Per tagliare pezzi di materiale larghi, estrarre la guida ad L (48) dalla parte principale della guida, ruotarla verticalmente di 180° e riposizionarla per offrire un supporto aggiuntivo.
- Tenere il pezzo in lavorazione aderente al piano e contro la guida. Mantenere il pezzo in lavorazione distante dalla lama.
- Tenere le mani lontane dal percorso della lama.
- Accendere la macchina e attendere che la lama raggiunga la velocità massima.
- Alimentare lentamente il pezzo sotto il riparo, tenendolo premuto contro il guida pezzo. Lasciare che i denti taglino, senza forzare il pezzo attraverso la lama. La velocità di taglio della lama dovrà risultare costante.
- Ricordare di usare l'asta guida pezzo (15) in prossimità della lama.
- Dopo aver terminato il taglio, spegnere la macchina, attendere che la lama si fermi e rimuovere il pezzo.



AVVERTENZA:

- Mai spingere o tenere il lato libero o da tagliare del pezzo da lavorare.
- Non lavorare pezzi eccessivamente piccoli.
- Quando si tagliano dei pezzi piccoli, servirsi sempre di un'asta guida pezzo.

Tagli di sbieco

- Posizionare la macchina sull'inclinazione desiderata.
- Procedere come per normali tagli lungo-vena.

Taglio traverso-vena (fig. J)

- Rimuovere il guida pezzo e installare la guida per tagli obliqui nella scanalatura desiderata.
- Bloccare la guida per tagli obliqui a 0°.
- Posizionare su 0° l'angolo per il taglio inclinato.
- Regolare l'altezza della lama
- Tenere il pezzo in lavorazione aderente al piano e contro la guida. Mantenere il pezzo in lavorazione distante dalla lama.
- Tenere le mani lontane dal percorso della lama.
- Attivare la macchina e attendere che la lama raggiunga la velocità massima.
- Mantenere il pezzo saldamente contro la guida e spostarlo insieme al gruppo della guida, finché non arriva sotto al paralama superiore. Lasciare che i denti taglino, senza forzare il pezzo attraverso la lama. La velocità della lama deve essere mantenuta costante.

- Dopo aver terminato il taglio, spegnere la macchina, attendere che la lama si fermi e rimuovere il pezzo.

Taglio traverso-vena obliquo

- Posizionare la macchina sull'inclinazione desiderata.
- Procedere al taglio come descritto per il taglio traverso-vena.

Tagli angolati

- Impostare il guida pezzo per tagli obliqui sull'angolo desiderato.
- Procedere al taglio come descritto per il taglio traverso-vena.

Taglio composto

Questo taglio è una combinazione di inclinazione e rotazione.

- Impostare l'angolo di inclinazione desiderato e procedere per una lavorazione ortogonale trasversale.

Supporto per pezzi lunghi

- Sostenere sempre i pezzi lunghi.
- Sostenere i pezzi di lavorazione lunghi con un qualsiasi mezzo adeguato, come cavalletti o dispositivi analoghi, in modo da sostenerne le estremità.

Aspirazione polveri (fig. A2)

La macchina è dotata di un'apertura di scarico delle polveri sul retro (16) adatta per utilizzare aspiratori con ugelli da 57/65 mm. La macchina viene fornita con un raccordo adattatore che consente di utilizzare aspiratori con ugelli di 34-40 mm di diametro.

- Durante tutte le operazioni, utilizzare aspiratori di polveri conformi alle direttive pertinenti, relative alle emissioni di polveri.
- Verificare che il flessibile dell'aspiratore sia adatto per l'applicazione e per il materiale tagliato.
- Notare che materiali artificiali quali truciolato o MDF producono una maggior quantità di polvere durante il taglio rispetto al legno naturale.

Accessori opzionali



AVVERTENZA: poiché non sono stati testati con il prodotto, l'uso di accessori diversi da quelli offerti da DEWALT con l'utensile potrebbe essere pericoloso. Per ridurre il rischio di lesioni personali, si consiglia di utilizzare soltanto accessori raccomandati da DEWALT.

LAME DELLA TRONCATRICE: UTILIZZARE SEMPRE lame a bassa rumorosità da 250 mm con foro dell'albero da 30 mm. La velocità nominale deve essere di almeno 4000 RPM. Non utilizzare mai una lama di diametro piccolo. Non sarà possibile proteggerla adeguatamente.

DESCRIZIONE LAME		
APPLICAZIONE	DIAMETRO	DENTI
Lame per l'edilizia (taglio rapido)		
Impieghi generici	250 mm	24
Tagli trasversali sottili	250 mm	40
Lame per il taglio del legno (producono tagli uniformi e puliti)		
Tagli trasversali sottili	250 mm	60

Sostituire la protezione superiore (art. n. 247678-02) quando usurata.

Consultate il vostro rivenditore per ottenere ulteriori informazioni sugli accessori disponibili.

Trasporto (fig. A1)

- Avvolgere il cavo dell'alimentazione
- Trasportare sempre la macchina utilizzando gli appositi incavi (3).



AVVERTENZA: Trasportare sempre la macchina con il paralama superiore installato e in posizione.

Manutenzione

Il Vostro prodotto DEWALT è stato studiato per durare a lungo richiedendo solo la minima manutenzione. Per prestazioni sempre soddisfacenti occorre avere cura dell'utensile e sottoporlo a manutenzione periodica.

Regolazione della sponda di bloccaggio (fig. A2 & K)

La tensione della sponda è stata regolata in fabbrica. Se occorre modificare tali regolazioni, procedere come segue:

- Girare la sega su un lato.
- Bloccare la leva di bloccaggio (13).
- Identificare l'asta esagonale (44) sul fondo della macchina (fig. K).
- Allentare il controdado (45). Serrare l'asta esagonale finché la molla del sistema di bloccaggio non è sufficientemente compressa da creare la tensione desiderata sulla leva della sponda di bloccaggio. Serrare nuovamente il controdado sull'asta esagonale.



Lubrificazione

Il motore e i cuscinetti non richiedono ulteriori lubrificazioni. Se le operazioni di sollevamento e abbassamento della lama si rivelassero difficoltose, pulire ed ingrassare le viti di regolazione dell'altezza:

- Girare la sega su un lato.
- Pulire e ingrassare le filettature di regolazione altezza. Utilizzare grasso per usi generici.



Pulitura



AVVERTENZA: per ridurre il rischio di lesioni personali gravi, spegnere l'utensile e disconnettere la spina dalla presa di corrente prima di effettuare la pulizia. Un avvio accidentale può causare lesioni personali.

Prima dell'uso verificare accuratamente che le protezioni superiore e inferiore della lama, oltre al tubo di aspirazione della segatura, funzionino correttamente. Accertarsi che schegge, segatura e pezzetti del materiale in lavorazione non possano bloccare una delle funzioni.

Se alcuni frammenti del pezzo in lavorazione s'incastrano fra la lama e la protezione della lama, staccare la spina dalla presa e seguire le istruzioni fornite nel capitolo **Montaggio lama della troncatrice**. Rimuovere i pezzi rimasti incastrati e riassemble la lama della sega.

Mantenere libere le fessure per la ventilazione e pulire regolarmente il corpo macchina con un panno morbido.

Pulire regolarmente l'impianto di aspirazione polveri (fig. L):

- Girare la sega su un lato.
- Rimuovere tutte le viti (46) (fig. L).
- Rimuovere la polvere e fissare nuovamente la bocchetta di ingresso (47) mediante le apposite viti (fig. L).

Protezione dell'ambiente



Raccolta differenziata. Questo prodotto non deve essere smaltito con i normali rifiuti domestici.

Nel caso in cui si decida di sostituire il prodotto oppure di disfarsene in quanto non più necessario, non dovrà essere smaltito con i normali rifiuti domestici. Smaltire il prodotto tramite raccolta differenziata.



La raccolta differenziata di prodotti e imballaggi usati, consente il riciclaggio e il riutilizzo dei materiali. Riutilizzare i materiali riciclati aiuta a prevenire l'inquinamento ambientale e riduce la richiesta di materie prime.

In base alle normative locali, i servizi per la raccolta differenziata di elettrodomestici possono essere disponibili presso i punti di raccolta municipali o presso il rivenditore, al momento dell'acquisto di un nuovo prodotto.

DEWALT offre ai suoi clienti un servizio per la raccolta differenziata e la possibilità di riciclare i prodotti DEWALT che hanno esaurito la loro durata in servizio. Per utilizzarlo, è sufficiente rendere il prodotto a qualsiasi tecnico autorizzato, incaricato della raccolta per conto dell'azienda.

Per individuare il tecnico autorizzato più vicino, rivolgersi alla sede DEWALT locale, presso il recapito indicato in questo manuale. Altrimenti, un elenco completo di tutti i tecnici autorizzati DEWALT e i dettagli completi sui contatti e i servizi post-vendita sono disponibili su Internet alla pagina: www.2helpU.com

GARANZIA

DEWALT realizza prodotti di qualità e offre una garanzia eccezionale per i professionisti che utilizzano i suoi apparati. Questa dichiarazione di garanzia è aggiuntiva e non pregiudica in alcun modo la copertura assicurativa dell'utilizzatore professionista o quella della previdenza sociale per l'utente privato non professionista. La garanzia è valida sui territori degli stati membri dell'Unione Europea o dell'EFTA (Associazione europea di libero scambio).

• 30 GIORNI SENZA RISCHI SODDISFAZIONE GARANTITA •

Se non è completamente soddisfatto delle prestazioni del suo apparato DEWALT, può semplicemente restituircelo entro 30 giorni, completo come era al momento dell'acquisto, per ottenere il rimborso totale o la sostituzione del prodotto. Il prodotto deve aver subito un'usura normale in rapporto al numero di giorni in cui è stato utilizzato e va restituito accompagnato dallo scontrino originale di acquisto.

• UN ANNO DI ASSISTENZA GRATUITA •

Se necessita di manutenzione o assistenza per il suo apparato DEWALT, nei 12 mesi seguenti l'acquisto, ha diritto a ricevere un'assistenza gratuita. Verrà effettuata a titolo gratuito presso un riparatore autorizzato DEWALT. Deve presentare uno scontrino che provi l'acquisto. Sono compresi i costi di manodopera. Sono esclusi quelli per gli accessori e i ricambi, a meno che non si tratti di pezzi difettosi coperti dalla garanzia.

• UN ANNO DI GARANZIA COMPLETA •

Se entro 12 mesi dalla data di acquisto il suo prodotto DEWALT si rivelasse difettoso a causa di imperfezioni nei materiali o nella costruzione, DEWALT garantisce la sostituzione gratuita di tutte le parti difettose oppure, a nostra discrezione, la sostituzione gratuita dell'intero apparato a condizione che:

- il prodotto non sia stato utilizzato in modo improprio;
- il prodotto abbia subito una normale usura;
- non siano avvenuti tentativi di riparazione da parte di persone non autorizzate a farli;
- sia presentato uno scontrino che provi l'acquisto del prodotto;
- il prodotto va restituito come era al momento dell'acquisto con tutti i componenti originali.

Se desidera sporgere un reclamo, la preghiamo di contattare il suo rivenditore o di verificare dove si trova il suo riparatore autorizzato DEWALT più vicino nel catalogo DEWALT o di contattare l'ufficio DEWALT all'indirizzo indicato nel presente manuale. È possibile consultare un elenco dei riparatori autorizzati DEWALT e tutti i dettagli relativi alla nostra assistenza post-vendita, nel sito Internet: www.2helpU.com.

ZAAGTAFEL DW745

Gefeliciteerd!

U heeft gekozen voor een machine van DEWALT. Jarenlange ervaring, voortdurende produktontwikkeling en innovatie maken DEWALT tot een betrouwbare partner voor de professionele gebruiker.

Technische gegevens

		DW745-QS	DW745-LX
Spanning	V	230	115
Type		3	3
Opgenomen vermogen	W	1700	1300
Afgegeven vermogen	W	1100	936
Toerental, onbelast	min ⁻¹	3800	3800
Zaagbladdiameter	mm	250	250
Asgat	mm	30	30
Zaagbladdikte	mm	2,3	2,3
Dikte spouwmes	mm	2,3	2,3
Zaagdiepte onder90°	mm	77	77
Zaagdiepte onder45°	mm	57	57
Zaagcapaciteit	mm	508	508
Afmetingen	cm	570 x 700 x 466	570 x 700 x 466
Gewicht	kg	21,5	21,5
<hr/>			
L _{PA} (geluidsdruk)	dB(A)	96	96
K _{PA} (onzekerheidsfactor geluidsdruk)	dB(A)	3	3
L _{WA} (akoestisch vermogen)	dB(A)	109	109
K _{WA} (onzekerheid akoestisch vermogen)	dB(A)	3	3
<hr/>			
Zekeringen:			
Europa		230 V-gereedschap	10 ampère, stroomnet

OPMERKING: Bij overgang naar andere werkzaamheden kan een kortstondige verandering of fluctuatie in de elektrische spanning plaatsvinden. Bij ongunstige omstandigheden in het openbare laagspanningsnet stroomvoorzieningsstelsel kunnen storingen bij andere apparaten optreden. De storingen zullen zich niet voordoen als de impedantie minder is dan 0,25 ohm. De stopcontacten, die voor dit elektrische gereedschap gebruikt worden, dienen uitgerust te zijn met 16 ampère zekeringen en neutraal karakteristiek.

Definitie: Veiligheidsrichtlijnen

De onderstaande definities beschrijven het veiligheidsniveau voor ieder signaleringswoord. Lees de gebruiksaanwijzing a.u.b. zorgvuldig door en let op deze symbolen.



GEVAAR: Geeft een dreigend gevaar aan dat, indien dit niet wordt voorkomen, leidt tot de dood of ernstig letsel.



WAARSCHUWING: Geeft een mogelijk gevaar aan dat, indien dit niet wordt voorkomen, kan leiden tot de dood of ernstig letsel.



VOORZICHTIG: Geeft een mogelijk gevaarlijke situatie aan die, indien dit niet wordt voorkomen, zou kunnen leiden tot gering of matig letsel.

OPMERKING: Geeft een handeling aan waarbij geen persoonlijk letsel optreedt die, indien niet voorkomen, schade aan goederen kan veroorzaken.



Wijst op het gevaar voor elektrische schok.



Wijst op brandgevaar.



Scherpe randen.

EG verklaring van overeenstemming

RICHTLIJN VOOR MACHINES



DW745

DEWALT verklaart dat deze producten zoals beschreven onder "technische gegevens" in overeenstemming zijn met: 2006/42/EG, EN 61029-1, EN 61029-2-1.

Deze producten voldoen ook aan Richtlijn 2004/108/EG en 2011/65/EU. Neem voor meer informatie contact op met DEWALT via het volgende adres of kijk op de achterzijde van de gebruiksaanwijzing.

De ondergetekende is verantwoordelijk voor de samenstelling van het technische bestand en legt deze verklaring af namens DEWALT.

Horst Grossmann
Vice President Engineering and Product Development
DEWALT, Richard-Klinger-Straße 11,
D-65510, Idstein, Duitsland
01.03.2012

Veiligheidsinstructies

Neem bij het gebruik van stationaire elektrische machines altijd de plaatselijk geldende veiligheidsvoorschriften in acht in verband met brandgevaar, gevaar voor elektrische schokken en lichamelijk letsel. Lees de gebruiksaanwijzing aandachtig door voordat u met de machine gaat werken.

Bewaar deze instructies zorgvuldig!

Algemeen

1 Zorg voor een opgeruimde werkomgeving

Een rommelige werkomgeving kan tot ongelukken leiden.

2 Houd rekening met omgevingsinvloeden

Stel de machine niet bloot aan regen. Gebruik de machine niet in een vochtige of natte omgeving. Zorg dat de werkomgeving goed is verlicht (250 - 300 Lux). Gebruik de machine niet op plaatsen waar brand- of explosiegevaar bestaat, b.v. in de buurt van brandbare vloeistoffen of gassen.

3 Houd kinderen uit de buurt

Houd kinderen, bezoekers en dieren buiten het werkgebied en laat ze de machine of de elektriciteitskabel niet aanraken.

4 Draag geschikte werkkleding

Draag geen wijde kleding of loshangende sieraden. Deze kunnen door de bewegende delen worden gegrepen. Houd lang haar bijeen. Draag bij het werken buitenshuis bij voorkeur geschikte werkhandschoenen en schoenen met profielzolen.

5 Persoonlijke bescherming

Draag altijd een veiligheidsbril. Draag een gezichts- of stofmasker bij werkzaamheden waarbij stofdeeltjes of spanen vrijkomen. Draag eveneens een hittebestendig schort indien de vrijkomende spanen

aanzienlijk heet kunnen zijn. Draag altijd gehoorbescherming. Draag altijd een veiligheidshelm.

6 Bescherming tegen elektrische schok

Vermijd lichamelijk contact met geaarde voorwerpen (bijv. buizen, radiatoren, fornuizen en koelkasten). Bij gebruik onder extreme werkomstandigheden (bijv. hoge vochtigheid, ontwikkeling van metaalstof, enz.) kan de elektrische veiligheid door een scheidingstransformator of een aardlek-(FI)-schakelaar voor te schakelen, verhoogd worden.

7 Zorg voor een veilige houding

Zorg altijd voor een juiste, stabiele houding.

8 Blijf voortdurend opletten

Houd uw aandacht bij uw werk. Ga met verstand te werk. Gebruik de machine niet als u niet geconcentreerd bent.

9 Klem het werkstuk goed vast

Gebruik klemmen of een bankschroef om het werkstuk te fixeren. Dit is veiliger, bovendien kan de machine dan met beide handen worden bediend.

10 Sluit de uitrusting van de stofafvoer aan

Indien hulpmiddelen zijn meegeleverd voor de aansluiting van stofafvoer en voorzieningen voor stofopvang, zorg dan dat deze zijn aangesloten en naar behoren worden gebruikt.

11 Verwijder sleutels of hulpgereedschappen

Controleer vóór het inschakelen altijd of sleutels en andere hulpgereedschappen zijn verwijderd.

12 Verlengsnoeren

Inspecteer voor gebruik het verlengsnoer. Vervang het snoer indien het beschadigd is. Maak bij gebruik buitenshuis uitsluitend gebruik van verlengsnoeren die geschikt zijn voor gebruik buitenshuis en als zodanig zijn gemerkt.

13 Gebruik de juiste machine

Het gebruik volgens bestemming is beschreven in deze handleiding. Gebruik geen lichte machine of hulpstukken voor het werk van zware machines. De machine werkt beter en veiliger indien u deze gebruikt voor het beoogde doel. Overbelast de machine niet.

Waarschuwing! Gebruik ter voorkoming van lichamelijk letsel uitsluitend de in deze gebruiksaanwijzing aanbevolen accessoires en hulpstukken. Gebruik de machine uitsluitend volgens bestemming.

14 Controleer de machine op beschadigingen

Controleer de machine voor gebruik op schade. Controleer of alle bewegende delen correct gemonteerd zijn, of er geen onderdelen gebroken zijn, of er geen beschermkappen en schakelaars beschadigd zijn en of er andere gebreken zijn die invloed op de werking van de machine zouden kunnen hebben. Vergewis u er van dat de machine correct werkt. Gebruik de machine niet als enig onderdeel defect is. Gebruik de machine niet als de aan/uitschakelaar niet werkt. Defecte of beschadigde onderdelen dienen door een erkend DEWALT servicecentrum te worden vervangen. Probeer nooit om de machine zelf te repareren.

15 Stekker uit stopcontact verwijderen

Schakel de machine uit en wacht totdat de machine volledig tot stilstand is gekomen voordat u deze achterlaat. Verwijder de stekker uit het stopcontact als u de machine niet gebruikt, voordat u gereedschappen, accessoires of onderdelen van de machine verwisselt en voordat u onderhoud aan de machine uitvoert.

16 Voorkom onbedoeld inschakelen

Wees ervan verzekerd dat de machine is uitgeschakeld voordat u de stekker in het stopcontact steekt.

17 Misbruik het snoer niet

Trek niet aan het snoer om de stekker uit het stopcontact te verwijderen. Houd het snoer uit de buurt van warmtebronnen, olie en scherpe randen.

18 Berg de machine veilig op

Indien niet in gebruik, dienen machines te worden opgeborgen in een droge, afsluitbare plaats, buiten bereik van kinderen.

19 Onderhoud de machine met zorg

Houd de machine schoon om beter en veiliger te kunnen werken. Houdt u aan de instructies met betrekking tot het onderhoud en het vervangen van accessoires. Houd de handgrepen en schakelaars droog en vrij van olie en vet.

20 Reparaties

Deze machine voldoet aan alle geldende veiligheidsvoorschriften. Wendt u voor reparaties tot een erkend DEWALT Service-center. Reparaties mogen uitsluitend worden uitgevoerd door bevoegde vakmensen en met behulp van originele reserveonderdelen; anders kan er een aanzienlijk gevaar voor de gebruiker ontstaan.

Aanvullende veiligheidsvoorschriften voor tafelzaagmachines

- Gebruik geen zaagbladen waarvan de dikte groter is of de tanden kleiner zijn dan de dikte van het spouwmes.
- Controleer of het zaagblad in de juiste richting draait en of de zaagtanden naar voren gericht zijn.
- Zorg ervoor dat alle klemrichtingen zijn aangespannen voordat u begint te werken.
- Controleer of het zaagblad en de flenzen schoon zijn en dat de verzonken zijden van de kraag tegen het zaagblad geplaatst zijn. Draai de borgmoer goed vast.
- Houd het zaagblad scherp en correct gezet.
- Controleer of het spouwmes zich op de juiste afstand van het zaagblad bevindt - max. 5 mm.
- Gebruik de zaag nooit zonder de onderste en bovenste beschermkappen.
- Plaats uw handen niet in de buurt van het zaagblad.
- Haal de stekker uit het stopcontact voordat u een zaagblad verwisselt of andere werkzaamheden aan de zaagmachine wilt uitvoeren.
- Gebruik altijd een duwhout en zorg dat uw handen minimaal 15 cm van het zaagblad verwijderd blijven.
- Controleer of u wel met de voorgeschreven spanning werkt.
- Breng geen smeermiddelen op het zaagblad aan wanneer dit draait.
- Terwijl u voor de machine staat is het absoluut af te raden over het zagende gedeelte te reiken.
- Laat het duwhout op zijn plaats, ook indien niet in gebruik.
- Ga niet boven op de machine staan.
- Zorg dat tijdens transport het bovenste deel van het zaagblad is afgedekt, bijv. door de beschermkap.
- Gebruik de beschermkap niet om de machine te hanteren of transporteren.
- Vervang het tafelinzetstuk onmiddellijk bij slijtage of beschadiging.
- Controleer of het werkstuk goed is ondersteund. Zorg altijd voor aanvullende ondersteuning voor lange werkstukken.
- Voer geen zijdelingse druk op het zaagblad uit.
- Verzaak nooit lichte legeringen. De machine is niet voor deze toepassing ontworpen.
- Gebruik geen slijpstenen of diamant snijwielen.
- Groeven, sleuven of kerven is niet toegestaan.
- In geval van een ongeval of storing van de machine, onmiddellijk de machine uitschakelen en de stekker eruit trekken. De storing aangeven en de machine op de juiste manier markeren om te voorkomen dat anderen de defecte machine gebruiken.
- Als het zaagblad geblokkeerd raakt door abnormaal hoge druk tijdens het snijden, de machine **ALTIJD** uitschakelen en van de stroomvoorziening loskoppelen. Verwijder het werkstuk en zorg ervoor dat het zaagblad vrij functioneert. Schakel de machine in en begin het snijwerk opnieuw met minder druk.
- Trek de stekker uit het stopcontact bij het verwisselen van de zaagbladen, of bij onderhoud.
- Draag altijd gehoorbescherming.
- Draag altijd een veiligheidsbril.
- Draag altijd een stofmasker tijdens het zagen van hout.

- Storingen in de machine, waaronder die van beschermkappen of zaagbladen, moeten worden gerapporteerd zodra zij worden ontdekt.



Trek de stekker uit het stopcontact bij het verwisselen van de zaagbladen, of bij onderhoud.



Houd uw handen uit de buurt van de zaagomgeving en het zaagblad.



Draagpunt.

POSITIE DATUMCODE

De datumcode, die ook het jaar van fabricage bevat, is binnen in de behuizing geprint.

Voorbeeld:

2012 XX XX
Jaar van fabricage

Zaagbladen

- Het maximum toegestane toerental van het zaagblad moet altijd gelijk zijn aan of groter zijn dan het op het typeplaatje van de machine vermelde onbelaste toerental.
- Gebruik geen zaagbladen die niet overeenkomstig de afmetingen zijn zoals opgegeven in de technische gegevens. Gebruik geen asringen om een zaagblad passend op de spindel te maken. Gebruik alleen de bladen die in deze handleiding worden gespecificeerd en voldoen aan EN 847-1.
- Overweeg om speciaal ontwikkelde geluidsarme bladen te gebruiken.
- Gebruik geen HS-bladen.
- Gebruik geen gescheurde of beschadigde zaagbladen.
- Het is belangrijk dat het gekozen zaagblad geschikt is voor het materiaal dat u wilt zagen.
- Draag altijd handschoenen om zaagbladen en ruwe materialen vast te houden. Zaagbladen dienen indien mogelijk altijd in een houder te worden gedragen.

Overige risico's

De volgende risico's zijn inherent aan het gebruik van zagen:

- letsel veroorzaakt door het aanraken van roterende delen.
- Ondanks het toepassen van de bijbehorende veiligheidsmaatregelen en het inzetten van veiligheidsapparatuur, kunnen bepaalde toekomstige risico's niet uitgesloten worden. Dit zijn:
 - Gehoorbeschadiging.
 - Het risico van ongelukken die worden veroorzaakt door de onbedekte delen van het roterende zaagblad.
 - Het risico op letsel als u het zaagblad met onbeschermde handen vervangt.
 - Het risico om uw vingers te beknellen als u de bescherming openmaakt.
 - Gezondheidsrisico's veroorzaakt door het inademen van stof dat ontstaat bij het zagen van hout, in het bijzonder eiken, beuken en MDF.

De volgende factoren zijn van invloed op geluidsproductie:

- het te zagen materiaal
- het type zaagblad
- de toevoerkraft
- onderhoud van de machine

De volgende factoren zijn van invloed op blootstelling aan stof:

- versleten zaagblad
- stofafzuiginstallatie met luchtsnelheid minder dan 20 m/s
- werkstuk niet exact geleid

De bovenstaande factoren in beschouwing nemend, bedraagt het rendement van de stofopvang ca. 95% inadembaar stof.

Markering op het gereedschap

De volgende pictogrammen staan op het gereedschap vermeld:



Lees gebruiksaanwijzing voor gebruik.



Draag gehoorbescherming.



Draag oogbescherming.



Draag ademhalingsmasker.

Inhoud van de verpakking

De verpakking bevat:

- 1 Gedeeltelijk gemonteerde machine
- 1 Parallelgeleiderconstructie
- 1 Verstekaanslag
- 1 Zaagblad
- 1 Beschermkap
- 1 Tafelinzetstuk
- 1 Bladsleutel
- 1 Assleutel
- 1 Stofafzuigadapter
- 1 Handleiding
- 1 Onderdelentekening

- Controleer de machine, losse onderdelen en accessoires op transportschade.
- Lees deze handleiding rustig en zorgvuldig door voordat u met de machine gaat werken.

Beschrijving (fig. A1 - A3)

A1

- 1 Aan/uit-schakelaar
- 2 Resetknop circuitonderbreker
- 3 Handvat
- 4 Tafel
- 5 Spouwmes
- 6 Bovenste beschermkap
- 7 Tafelinzetstuk
- 8 Parallelgeleider
- 9 Zaagschaalwijzer
- 10 Knop voor de fijnafstelling
- 11 Stuurwiel voor opheffen en afschuiven
- 12 Borghendel voor het afschuiven

A2

- 13 Borghendel voor de zaagpositie
- 14 Opbergruimte voor blad/sleutel
- 15 Duwhout
- 16 Stofafzuigadapter
- 17 Voet
- 18 Geleidesleuf

A3

- 19 Verstekaanslag

GEBRUIKSBESTEMMING

Uw DW745 werkplaats tafelzaagmachine is ontworpen voor zaagwerkzaamheden zoals schulpzagen, doorzagen, afschuinen en verstekzagen van hout, houtproducten en kunststoffen. Het gereedschap is ontworpen voor gebruik met een \varnothing 250 mm blad met hardmetalen zaagtanden.



WAARSCHUWING: De machine niet gebruiken voor andere toepassingen dan bedoeld.

NIET gebruiken onder natte omstandigheden of in aanwezigheid van ontvlambare vloeistoffen of gassen.

Deze tafelzagen zijn elektrische beroepsgereedschappen.

Kinderen mogen **NIET** in contact met het gereedschap komen. Toezicht is vereist als onervaren gebruikers dit gereedschap bedienen.

- Dit product is niet bedoeld voor gebruik door personen (waaronder kinderen) die verminderde fysieke, sensorische of psychische vermogens hebben of die het ontbreekt aan ervaring en/of kennis of bekwaamheden, als dat niet gebeurt onder toezicht van een persoon die verantwoordelijk is voor hun veiligheid. Kinderen mogen nooit alleen worden gelaten met dit product zodat ze ermee zouden kunnen spelen.

Elektrische veiligheid

De elektrische motor is ontwikkeld voor een bepaalde netspanning. Controleer altijd of uw netspanning overeenkomt met de waarde op het typeplaatje.



Uw gereedschap is dubbel geïsoleerd in overeenstemming met EN 61029; daarom is een aardleiding niet nodig.

Als het stroomsnoer is beschadigd, moet het worden vervangen door een speciaal geprepareerd snoer dat leverbaar is via de DeWALT servicedienst.

Een verlengsnoer gebruiken

Gebruik, als een verlengsnoer nodig is, een goedgekeurd 3-aderig verlengsnoer dat geschikt is voor de stroomvoorziening van dit gereedschap (zie **Technische gegevens**). De minimale geleidergrootte is 1.5 mm²; de maximale lengte is 30 m.

Als u een haspel gebruikt, dient u het snoer altijd volledig af te rollen.

Monteren en instellen



WAARSCHUWING: Haal vóór het monteren en instellen altijd de stekker uit het stopcontact.

Uitpakken (fig. A1 & A2)

- Verwijder de verpakkingsmaterialen zorgvuldig van de zaagmachine.
- De machine is volledig gemonteerd, met uitzondering van het blad, de zaaggeleider, de bovenste beschermkap en het tafelinzetstuk.
- Voltooi de montage zoals hieronder beschreven.
- Plaats de duwstok (15) op zijn plaats aan de rechterkant van de machine (fig. A2).
- Pas de voeten (17) aan tot de tafel (4) in alle richtingen waterpas staat.
- Wikkel het netsnoer volledig af.



WAARSCHUWING:

- Laat het duwhout op zijn plaats, ook indien niet in gebruik.
- Sluit de stekker pas vlak voordat u de toepassing start, aan op het netstroomstopcontact.

Monteren van het zaagblad (fig. A1, A2 & B1 - B3)



WAARSCHUWING: Haal eerst de stekker uit het stopcontact.



WAARSCHUWING: De tanden van een nieuw blad zijn erg scherp en kunnen gevaarlijk zijn.



WAARSCHUWING: Het zaagblad **MOET** vervangen worden zoals in dit deel beschreven. Gebruik **ALLEEN** zaagbladen zoals in de technische gegevens gespecificeerd. Wij stellen DT4226 voor. Breng **NOOIT** andere zaagbladen aan.

- Breng de bladas zover mogelijk omhoog door het stuurwiel (11) rechtsom te draaien (fig. A1).
- Plaats het zaagblad op de as in de in figuur B1 aangegeven volgorde. De borst (\varnothing 30 mm) van de buitenste flens (20) past in de boring van het zaagblad. Zorg dat de tanden omlaag naar de voorkant van de tafel wijzen.
- Houd met de sleutel met de open uiteinden de spil vast en draai de asmoer (21) met de assleutel rechtsom vast (fig. B2).
- Voer voor het verwijderen van het blad de procedure in omgekeerde volgorde uit.



WAARSCHUWING: Controleer na het verwisselen van het blad altijd de zaaggeleiderwijzer en het spouwmes.

Afstellen van het zaagblad (fig. A2 & B3)

Voor een optimale werking moet het blad parallel met de versteksleuven lopen. Dit is in de fabriek reeds afgesteld. Voor opnieuw afstellen:

- Leg de zaag op de zijkant.
- Draai met een 10 mm inbussleutel de bevestigingen van de beugel (22) enigszins los (fig. B3).
- Stel de beugel (23) af totdat het blad parallel aan de geleidersleuf loopt (18) (fig. A2).
- Draai de beugelbevestigingen (22) aan tot 11 Nm (fig. B3).

Afstelling van de bladhoogte (fig. A1)

Het zaagblad kan in hoogte worden versteld door het verdraaien van het gecombineerde wiel voor hoogteverstelling en schuininstelling (11).

- Zorg dat de bovenste drie tanden van het zaagblad bij het zagen net boven de bovenzijde van het werkstuk uitsteken. Zo zijn de prestaties optimaal, omdat het grootst mogelijke aantal tanden door het werkstuk snijdt.

Monteren van het spouwmes (fig. A1 & C)

- Breng de bladas zo ver mogelijk omhoog door het bladhoogte-afstelwiel (11) rechtsom te draaien (fig. A1).
- Draai de slotbout (24) met behulp van de meegeleverde moersleutel (fig. C) een paar slagen los.
- Duw de bout (24) naar binnen en houd hem vast om het klemmechanisme met veerklem los te zetten.
- Lijn de sleuf (25) uit met de bout (24) en steek het spouwmes erin tot de bovenkant van de sleuf op de knop rust.
- Zet de bout (24) los en draai hem met behulp van de meegeleverde moersleutel goed aan.



WAARSCHUWING:

- Als het spouwmes goed is uitgelijnd, zal het in lijn staan met het blad aan de bovenkant van de tafel en de bovenkant van het blad. Controleer dit met behulp van een rechte rand in alle bladhoogte- en afschuivingsposities.
- Probeer niet het spouwmes in een andere dan de aanbevolen positie vast te zetten. De afstand tussen het spouwmes en de tanden van het zaagblad moet tenminste 2,0 mm zijn.
- De juiste montage en uitlijning van de bovenste beschermkap (6) op het spouwmes is essentieel voor veilig gebruik!

- Het is niet toegestaan een ander splijtmes te plaatsen dan het geleverde splijtmes met een dikte van 2,3 mm.

Vastzetten op een werkbank (fig. A2)

- Het machineframe tussen de poten is aan weerszijden (17) voorzien van twee openingen voor het vastzetten van de machine op een werkbank. Gebruik de openingen diagonaal.
- Zet voor meer gebruiksgemak de machine vast op een stuk multiplex met een dikte van minimaal 15 mm.
- Tijdens gebruik kan de multiplexplaat aan de werkbank worden vastgeklemd. Hierdoor kan de machine eenvoudiger vervoerd worden, door de klemmen los te maken.

Monteren van het tafelinzetstuk (fig. D)

- Lijn het tafelinzetstuk (7) uit zoals weergegeven en plaats de uitsteeksels aan de achterkant van het tafelinzetstuk in de gaten aan de achterzijde van de tafel.
- Druk de voorkant van het tafelinzetstuk naar beneden.
- De voorkant van het tafelinzetstuk moet op gelijke hoogte of iets onder de bovenkant van de tafel liggen. De achterkant mag niet voorbij het werkblad uitsteken. Pas de hoogte aan met de vier stelschroeven (26).
- Draai de borgschroef (zie de inzet in fig. D) 90° naar rechts om het tafelinzetstuk op zijn plaats vast te zetten.



WAARSCHUWING: Gebruik de machine nooit zonder het tafelinzetstuk. Vervang het tafelinzetstuk onmiddellijk bij slijtage of beschadiging.

Monteren van de bovenste beschermkap (fig. E)

- Zet de beschermkap (6) met de bout (27) op het spouwmes (5) vast.
- Plaats de sluitring (28 & 29) en de vleugelmoer (30) op het andere uiteinde van de bout en draai de moer vast.

Monteren en afstellen van de zij-aanslag (fig. A1, F1 & F2)

De zaaggeleider (8) kan worden bevestigd aan de linker- of de rechterzijde van de zaagtafel.

- Bepaal de plaats van de schroef (31) met de sleuf (32) in de langseleider.
- Zet de langseleider vast door beide borgpallen (33) op hun plaats te klikken.

Afstellen van de aanslag parallel aan het zaagblad

De geleider is in de fabriek afgesteld. Als deze aangepast moet worden, dient de volgende procedure te worden gevolgd:

- Stel het zaagblad in op de hoogste positie.
- Verwijder de bovenste beschermkap (6).
- Stel de afschuinhoek in op 0°.
- Ontgrendel de railborghendel (13).
- Verplaats de geleider (8) totdat deze het blad raakt.
- Controleer of de geleider parallel aan het blad loopt.
- Het afstellen geschiedt als volgt:
 - Draai met behulp van een inbussleutel de afstellingsschroef (31) los waarmee de aanslag tegen de geleiderail is geplaatst.
 - Stel de aanslag parallel aan het zaagblad af.
 - Draai de afstelschroef aan.
 - Vergrendel de railborghendel en controleer of de geleider parallel loopt aan het blad.
- Vergeet na de afstelling niet om de beschermkap terug te zetten.



WAARSCHUWING: Breng de machine naar een bevoegde DEWALT reparateur als het rondsellager niet genoeg speling heeft.

Afstellen schulpsschaal

De zaagschaal geeft alleen correct weer als de geleider aan de rechterzijde van het blad is bevestigd.

- Controleer of de wijzer (9) nul aangeeft op de weeginrichting als de aanslag het blad net raakt. Als de wijzer niet exact nul aanwijst, draai dan de schroeven (34) los, beweeg de wijzer zodat hij 0 aangeeft en draai de schroeven vast.

Afstellen van de afschuinaanslag en wijzer (fig. G1 & G2)

- Stel het zaagblad in op de hoogste positie.
- Ontgrendel de afschuinborghendel (12) door deze omhoog en naar rechts te duwen.
- Draai de afschuiningsaanslagschroef (35) los.
- Zet een winkelhaak (36) op de tafel en omhoog tegen het zaagblad (37) aan.
- Stel de afschuiningshoek af met behulp van de afschuiningsborghendel (12) totdat het blad plat tegen de tekendriehoek staat.
- Zet de afschuiningsborghendel (12) vast.
- Draai de afschuiningsaanslagnok (38) tot deze stevig contact maakt met het lagerblok.
- Controleer de afschuiningshoekschaal. Draai, indien deze moet worden aangepast, de wijzerschroef (39) los en zet de wijzer op 0°.
- Draai de wijzerschroef (39) vast.
- Herhaal de procedure bij 45° voor de afschuiningsaanslag van 45°, maar pas de wijzer niet aan.

Instellen van de verstekaanslag (fig. H)

- Installeer de verstekaanslag (19) in de sleuf links van het blad.
- Draai de blokkeerknop (40) los.
- Plaats een winkelhaak (36) tegen de voorkant van de aanslag (41) en het zaagblad (37).
- Controleer of de wijzer (42) op de schaal 90° aanwijst. Als de wijzer niet exact 90° aanwijst, draai dan de schroef (43) los, beweeg de wijzer zodat hij 90° aangeeft en draai de schroef vast.

BEDIENING

Aanwijzingen voor gebruik



WAARSCHUWING:

- Neem altijd de veiligheidsinstructies in acht en houdt u aan de geldende voorschriften.
 - Zorg ervoor de machine dusdanig te plaatsen dat voldaan wordt aan de ergonomische voorwaarden van tafelhoogte en -stabiliteit. De plaats van de machine moet zo gekozen worden, dat de operateur goed overzicht en voldoende vrije ruimte rondom de machine heeft, om het werkstuk zonder belemmering te kunnen manipuleren
 - Breng het juiste zaagblad aan. Gebruik geen overmatig versleten zaagbladen. Het zaagblad moet geschikt zijn voor het maximum toerental van de machine.
 - Probeer niet om extreem kleine werkstukken te zagen.
 - Oefen bij het zagen geen overmatige druk op het zaagblad uit. Forceer het zagen niet.
 - Laat de motor voor het zagen op volle toeren komen.
 - Zorg er voor dat alle knoppen en hendels goed vastgedraaid zijn.
- Houd handen uit de buurt van het zaagblad wanneer de machine is aangesloten op de elektrische voeding.
 - Zaag met deze zaag nooit uit de vrije hand!
 - Zaag geen kromme, gebogen of schotelvormige werkstukken. Er moet minstens een rechte, gladde zijde aanwezig zijn om tegen de zaaggeleider of verstekgeleider te leggen.

- Ondersteun lange werkstukken altijd om terugslag te voorkomen.
- Verwijder geen afgezaagde stukken van het blad als het blad draait.

In- en uitschakelen (fig. A1)

- Druk op de groene startknop om de machine in te schakelen.
- Druk op de rode stopknop om de machine uit te schakelen.

LET OP: Het aan- en uitzetten van de machine kan leiden tot kortstondige voltageswisselingen of -schommelingen. Onder ongunstige omstandigheden kunnen bij openbare voedingsnetten met lage spanning beschadigingen aan andere apparaten optreden. Storingen zullen niet optreden indien de impedantie minder is dan 0,262 Ohm.

Stekkerdozen die voor deze elektrische werktuigen worden gebruikt, moeten gezekeerd worden met een 16 Ampère zekering van inert materiaal.

Basis zaagsneden

- Gebruik altijd het spouwmes.
- Controleer altijd of het spouwmes en de beschermkap van het zaagblad goed zijn afgesteld.

Schulpzagen (fig. A1 & I)



WAARSCHUWING: Scherpe randen.

- Stel de afschuinhoek in op 0°.
- Stel de zaagdiepte in. Het zaagblad is correct geplaatst als de punten van drie tanden net boven de bovenkant van het hout uitkomen. Stel de hoogte van de bovenste beschermkap in zover als nodig.
- Zet de parallelgeleiding op de gewenste afstand.
- Verstel de stand van het L-vormige aanslagprofiel (48) tot hij gelijk loopt met de achterkant van het spouwmes. Als er brede stukken materiaal worden gezaagd, schuift u het L-vormige aanslagprofiel (48) van het hoofddeel van de aanslag af, roteert u het verticaal door 180° en zet u het terug om extra steun te verschaffen.
- Houd het werkstuk plat op de tafel en tegen de geleider. Houd het werkstuk van het blad verwijderd.
- Houd de handen niet in de zaagweg.
- Zet de machine aan en laat het blad op volle toeren komen.
- Leid het werkstuk langzaam onder de zaagbladbescherming door en druk het stevig tegen de parallelgeleider. Laat de tanden zagen en forceer het werkstuk niet door het blad. De bladsnelheid moet constant blijven.
- Gebruik in de buurt van het zaagblad altijd het duwhout (15).
- Schakel na het zagen de machine uit, laat het blad tot stilstand komen en verwijder het werkstuk.



WAARSCHUWING:

- Duw nooit tegen de vrije of afgezaagde kant van het werkstuk en houd deze ook niet vast.
- Zaag geen al te kleine werkstukken.
- Gebruik altijd een duwstok bij het zagen van kleine werkstukken.

Afschuinen

- Stel de gewenste afschuinhoek in.
- Ga verder als bij langszagen.

Kortzagen (fig. J)

- Verwijder de langseleider en installeer de verstekaanslag in de gewenste sleuf.
- Zet de verstekaanslag op 0° vast.
- Stel de afschuinhoek in op 0°.
- Stel de zaagdiepte in.

- Houd het werkstuk plat op de tafel en tegen de geleider. Houd het werkstuk van het blad verwijderd.
- Houd de handen uit de weg van het zaagblad.
- Zet de machine aan en laat het zaagblad op volle toeren komen.
- Houd het werkstuk stevig tegen de aanslag en beweeg het werkstuk samen met de aanslag langzaam totdat het werkstuk onder de bovenste beschermkap komt. Zorg dat de tanden kunnen snijden, en duw het werkstuk niet met overdreven kracht tegen het zaagblad. De snelheid van het zaagblad moet constant worden gehouden.
- Schakel na het zagen de machine uit, laat het zaagblad tot stilstand komen en verwijder het werkstuk.

Schuinzagen

- Stel de gewenste afschuinhoek in.
- Ga te werk als bij afkorten.

Verstekzagen

- Zet de verstekaanslag op de gewenste hoek.
- Ga te werk als bij afkorten.

Dubbele versteksede

Deze bewerking is een combinatie van schuinzagen en verstekzagen.

- Stel de gewenste afschuinhoek in en ga te werk zoals bij verstekzagen.

Ondersteunen van lange werkstukken

- Ondersteun lange werkstukken altijd.
- Ondersteun lange werkstukken met enig bruikbaar middel, zoals zaagbokken e.d., om te voorkomen dat de uiteinden naar beneden hangen.

Stofafzuiging (fig. A2)

De machine wordt geleverd met een stofuitlaatpoort op de achterkant (16) die geschikt is voor gebruik met stofafzuigingsapparatuur met 57/65 mm spuitmond. Meegeleverd met de machine wordt een reduceerpoort voor het gebruik van stofafzuigingspuitmond van 34-40 mm.

- Sluit bij alle werkzaamheden een stofafzuiger aan die voldoet aan de geldende richtlijnen voor stofemissie.
- Controleer of de gebruikte stofafzuigings slang geschikt is voor de toepassing en het materiaal dat gezaagd wordt.
- Vergeet niet dat door de mens gemaakt materiaal zoals spaanplaat of MDF tijdens het zagen meer stofdeeltjes produceert dan natuurlijk hout.

Opties



WAARSCHUWING: Omdat accessoires, behalve die van DEWALT, niet zijn getest in combinatie met dit product, kan het gebruik van dergelijke accessoires met dit gereedschap gevaarlijk zijn. Om het risico van letsel te beperken, mogen uitsluitend toebehoren worden gebruikt bij dit product die worden aanbevolen door DEWALT.

ZAAGBLADEN: GEBRUIK ALTIJD ZAAGBLADEN VAN 250 mm die geluidgedempt zijn met asgaten van 30 mm. Nominale snelheid van het zaagblad moet ten minste 4000 TPM zijn. Gebruik nooit zaagbladen met een kleinere diameter. Deze zullen nooit goed kunnen worden afgeschermd.

BESCHRIJVING VAN ZAAGBLADEN		
TOEPASSING	DIAMETER	TANDEN
Constructiezaagbladen (afkorten)		
Algemene toepassing	250 mm	24
Fijne afkortzaagsneden	250 mm	40
Zaagbladen voor houtbewerking (geven gladde, schone zaagsneden)		
Fijne afkortzaagsneden	250 mm	60

De bovenste beveiliging (onderdeelnummer 247678-02) verwijderen wanneer deze versleten is.

Uw dealer verstrekt u graag de nodige informatie over de juiste accessoires.

Transport (fig. A1)

- Berg de netkabel op
- Draag de machine aan de handvatten (3).



WAARSCHUWING: Transporteer de machine altijd met de bovenste beschermkap gemonteerd.

Onderhoud

Uw DEWALT-machine is ontworpen om gedurende lange tijd probleemloos te functioneren met een minimum aan onderhoud. Een juiste behandeling en regelmatige reiniging van de machine garanderen een hoge levensduur.

Railvergrendeling afstellen (fig. A2 & K)

De spanning van de railvergrendeling is in de fabriek afgesteld. Als deze aangepast moet worden, dient de volgende procedure te worden gevolgd:

- Leg de zaag op de zijkant.
- Zet de borghendel (13) vast.
- Bepaal de plaats van de hex-stang (44) aan de onderkant van de machine (fig. K).
- Draai de borgmoer (45) los. Draai de hex-stang aan tot de veer op het vergrendelingssysteem is samengeperst waardoor de gewenste spanning op de railvergrendelendel komt te staan. Zet de borgmoer weer vast tegen de hex-stang.



Smering

De motor en de lagers behoeven geen extra smering. Reinig en smeer de hoogtestelschroeven wanneer het verstellen van de bladhoogte moeilijk wordt:

- Leg de zaag op de zijkant.
- Reinig en smeer het schroefdraad van de hoogteregeling. Gebruik universeel vet.



Reiniging



WAARSCHUWING: toestel uitschakelen en machine van de stroom loskoppelen voordat de machine wordt gereinigd, om het risico van ernstige letsels te voorkomen. Toevallige activering kan letsels veroorzaken.

Voor het gebruik nauwkeurig de bovenste en onderste bladbeveiligingen en de buis voor stofafvoer inspecteren, om optimaal functioneren te garanderen. Zorg ervoor dat spaanders, stof of werkstukdeeltjes de machine niet kunnen blokkeren.

In gevallen waar werkstukdeeltjes klem raken tussen het zaagblad en de beveiligingen, de machine van de stroomvoorziening ontdoen en de aanwijzingen volgen in het deel **Monteren van het zaagblad**. Verwijder de geblokkeerde delen en monteer de zaagbladen opnieuw.

Houd de ventilatieopeningen vrij en reinig de behuizing regelmatig met een zachte doek.

Reinig regelmatig het stofopvangsysteem (fig. L):

- Leg de zaag op de zijkant.
- Verwijder de schroeven (46) (fig. L).

- Verwijder alle stofdeeltjes en borg de toegangsdeur (47) weer met de schroeven (fig. L).

Milieu



Gescheiden inzameling. Dit product mag niet met het gewone huishoudelijke afval worden weggegooid.

Wanneer uw oude DEWALT-product aan vervanging toe is of het u niet langer van dienst kan zijn, gooi het dan niet bij het huishoudelijk afval. Zorg ervoor dat het product gescheiden kan worden ingezameld.



Door gebruikte producten en verpakkingen gescheiden in te zamelen, worden de materialen gerecycled en opnieuw gebruikt. Hergebruik van gerecyclede materialen voorkomt milieuvuiling en vermindert de vraag naar grondstoffen.

Inzamelpunten voor gescheiden inzameling van elektrische huishoudproducten bij gemeentelijke vuilnisbergen of bij de verkoper waar u een nieuw product koopt, kunnen aan plaatselijke voorschriften gebonden zijn.

DEWALT biedt de mogelijkheid tot inzamelen en recyclen van afgedankte DEWALT-producten. Om gebruik te maken van deze service, retourneert u het product naar een van de erkende servicecentra, die deze producten voor ons verzamelt.

U kunt het adres van het dichtstbijzijnde servicecentrum opvragen via de adressen op de achterzijde van deze handleiding. U kunt ook een lijst van onze servicecentra en meer informatie m.b.t. onze klanten-service vinden op het volgende Internet-adres: **www.2helpU.com**

GARANTI

DEWALT vertrouwt op de kwaliteit van zijn producten en biedt professionele gebruikers van het product een uitstekende garantie. Deze garantieverklaring is een aanvulling op uw contractuele rechten als een professionele gebruiker of uw wettelijke rechten als een particuliere, niet-professionele gebruiker, en is op geen enkele wijze van invloed op deze rechten. De garantie is geldig binnen het grondgebied van de Lidstaten van de Europese Unie en de Europese Vrijhandelszone.

• 30 DAGEN NIET GOED GELD TERUG GARANTIE •

Als u niet geheel tevreden bent over de prestaties van uw DEWALT-gereedschap, kunt u dit compleet met de originele onderdelen, zoals u het hebt aangekocht, binnen 30 dagen, gewoon terugbrengen bij het verkooppunt en omruilen voor een ander stuk gereedschap of tegen restitutie van het aankoopbedrag. Het product mag niet in onredelijke mate zijn versleten en u dient een aankoopbewijs te overleggen.

• EEN JAAR GRATIS ONDERHOUDSCONTRACT •

Als onderhouds- of servicewerkzaamheden nodig zijn voor uw DEWALT-gereedschap, in de 12 maanden na uw aankoop, hebt u recht op één jaar gratis service. Deze zal kosteloos worden uitgevoerd in een DEWALT-servicecentrum. U dient een aankoopbewijs te overleggen. Inclusief arbeidskosten. Exclusief accessoires en reserveonderdelen, tenzij deze defect raakten en onder de garantie vielen.

• EEN JAAR VOLLEDIGE GARANTIE •

Als uw DEWALT-product defect raakt als gevolg van het gebruik van verkeerde materialen of onjuiste constructie binnen 12 maanden na de datum van aankoop, garandeert DEWALT alle defecte onderdelen gratis te vervangen of – naar onze beoordeling – het apparaat gratis te vervangen, op voorwaarde dat:

- Het product niet verkeerd gebruikt is;
- Het product in redelijke mate is versleten;
- Er geen reparaties zijn ondernomen door niet-geautoriseerde personen;
- U een aankoopbewijs kunt overleggen;
- Het product compleet met alle originele onderdelen wordt geretourneerd.

Als u aanspraak wilt maken op de garantie, neem dan contact op met uw leverancier of zoek het officiële DEWALT-servicecentrum bij u in de buurt in de DEWALT-catalogus of neem contact op met het DEWALT-kantoor op het adres dat wordt vermeld in deze handleiding. Een lijst van officiële DEWALT-servicecentra en volledige details over onze after-sales-service zijn ook te vinden op internet via: **www.2helpU.com**.

BORDSAG DW745

Gratulerer!

Du har valgt et DEWALT verktøy. Årelang erfaring, konstant produktutvikling og fornyelse gjør DEWALT til en av de mest pålitelige partnere for profesjonelle brukere.

Tekniske data

		DW745-QS	DW745-LX
Spenning	V	230	115
Type		3	3
Motor effekt (forbruk)	W	1700	1300
Motor effekt (avgitt)	W	1100	936
Turtall, ubelastet	min ⁻¹	3800	3800
Bladdiameter	mm	250	250
Utsparingsdiameter	mm	30	30
Bladtykkelse	mm	2,3	2,3
Tykkelse på spaltekniv	mm	2,3	2,3
Sagedybde ved 90°	mm	77	77
Sagedybde ved 45°	mm	57	57
Kløvekapasitet	mm	508	508
Ytterdimensjoner	cm	570 x 700 x 466	570 x 700 x 466
Vekt	kg	21,5	21,5
<hr/>			
L _{PA} (lydtrykk)	dB(A)	96	96
K _{PA} (lydtrykk usikkerhet)	dB(A)	3	3
L _{WA} (lydeffekt)	dB(A)	96	926
K _{WA} (lydeffekt usikkerhet)	dB(A)	3	3

Sikring:

Europa	230 V verktøy	10 A, nettspenning
--------	---------------	--------------------

MERK: Å bytte aktivitet kan føre til kortvarige spenningsendringer eller variasjoner. Under ugunstige forhold i offentlige systemer for lavspenningstilførsel, kan det oppstå svekkelse av andre apparater. Forstyrrelser vil ikke oppstå dersom impedansen er mindre enn 0,25 Ohm. Stikkontakter som brukes for disse elektroverktøyene skal være sikret med en treg sikring på 16 Ampere.

Definisjoner: Retningslinjer for sikkerhet

Definisjonene under beskriver alvorlighetsgraden for hvert signalkodeord. Vennligst les håndboken og legg merke til disse symbolene.



FARE: Indikerer en overhengende farlig situasjon som **vil** føre til **død eller alvorlige personskader** hvis den ikke avverges.



ADVARSEL: Indikerer en potensielt farlig situasjon som **kan** føre til **død eller alvorlige personskader** hvis den ikke **avverges**.



FORSIKTIG: Indikerer en potensielt farlig situasjon som **kan** føre til **små eller moderate personskader** hvis den ikke **avverges**.

MERK: Angir en arbeidsmåte **som ikke er relatert til personskader**, men som **kan** føre til **skader på utstyr** hvis den **ikke unngås**.



Betegner fare for elektrosjokk.



Betegner fare for brann



Skarpe kanter.

EU-samsvarserklæring

MASKINERIDIREKTIV



DW745

DEWALT erklærer at de produktene som er beskrevet under "tekniske data" er i samsvar med:

2006/42/EU, EN 61029-1; EN 61029-2-1.

Disse produktene er også i samsvar med direktiv 2004/108/EC og 2011/65/EU. For mer informasjon, vennligst kontakt DEWALT på følgende adresser eller se baksiden av håndboken.

Undertegnede er ansvarlig for sammenstillingen av den tekniske filen og fremsetter denne erklæringen på vegne av DEWALT.

Horst Grossmann
visepresident teknikk og produktutvikling
DEWALT, Richard-Klinger-Strasse 11,
D-65510, Idstein, Tyskland
01.03.2012

Sikkerhetsveiledning

Ved bruk av fastmontert elektroverktøy må du alltid følge de gjeldende sikkerhetsreglene i landet, for å redusere faren for brann, elektrisk støt og personskade.

Ta deg tid til å lese nøye gjennom bruksanvisningen før du begynner å bruke verktøyet.

Ta vare på bruksanvisningen for senere bruk.

Generelt

1 Hold arbeidsområdet rent og ryddig

En uryddig arbeidsplass innbyr til ulykker.

2 Tenk på arbeidsmiljøets innvirkning

Utsett ikke verktøyet for regn. Bruk ikke verktøyet i våte eller fuktige omgivelser. Sørg for god belysning på arbeidsområdet (250 - 300 lux). Bruk ikke verktøyet der hvor det er fare for å forårsake brann eller eksplosjon, for eksempel i nærheten av brannfarlige væsker eller gasser.

3 Hold barn unna!

Ikke la barn, besøkende eller dyr komme i nærheten av arbeidsområdet eller berøre verktøyet eller strømkabelen.

4 Kle deg riktig

Ikke bruk løstsittende klær eller smykker. De kan sette seg fast i de bevegelige delene. Bruk hårnett hvis du har langt hår. Ved arbeid utendørs bør du bruke egnede hansker og fottøy som ikke glir.

5 Personlig vern

Bruk alltid vernebriller. Bruk en ansikts- eller støvmaske når arbeidet kan forårsake støv eller flygende partikler. Hvis slike partikler kan bli svært varme, bør du også bruke et varmhindrende forkle. Bruk alltid hørselsvern. Bruk alltid vernehjelm.

6 Vern mot elektrisk støt

Unngå kroppskontakt med jordede overflater (f. eks. rør, radiatorer, komfyrer og kjøleskap). Når verktøyet brukes under ekstreme forhold (for eksempel ved høy fuktighet eller forekomst av metallstøv), kan du øke sikkerheten ved å montere en isolerende transformator eller en (FI) jordfeilbryter.

7 Strekk deg ikke for langt

Pass på at du alltid har sikkert fotfeste og god balanse.

8 Vær oppmerksom

Se på det du gjør. Bruk sunn fornuft. Bruk ikke maskinen når du er trett.

9 Sikre arbeidsstykket

Bruk verktøyet til å feste arbeidsstykket med. Dette er sikrere enn å bruke hånden, og du får begge hendene fri til å styre verktøyet.

10 Kople til utstyr for støvavsuging

Hvis det følger med utstyr for tilkoping av støvavsug og støvoppsamling, må du sørge for at dette koples til og brukes riktig.

11 Fjern nøkler

Kontroller alltid at nøkler og justeringsverktøy er fjernet, før du starter verktøyet.

12 Skjøteledninger

Før bruk må du kontrollere skjøteledningen og bytte den ut hvis den er skadet. Når du bruker verktøyet utendørs, må du bare bruke skjøteledninger som er beregnet for utendørs bruk og er merket for dette.

13 Bruk riktig verktøy.

Riktig bruk er beskrevet i instruksjonshåndboken. Ikke bruk underdimensjonert verktøy eller tilbehør til å gjøre jobber som egentlig krever kraftig verktøy. Verktøyet vil gjøre en bedre og sikrere jobb om det brukes med den hastigheten det er beregnet for. Overbelast ikke verktøyet.

Advarsel! Bruk bare tilbehør og utstyr som anbefales i bruksanvisningen og i katalogene. Bruk av annet verktøy eller tilbehør kan medføre risiko for personskade.

14 Sjekk verktøyet for skader

Kontroller verktøyet og strømledningen grundig for skade før bruk. Kontroller at de bevegelige delene ikke har satt seg fast, eller er feilmontert. Kontroller også at de øvrige delene, brytere og verneutstyr ikke er skadet, og at det ikke foreligger noen andre feil som kan påvirke verktøyets funksjon. Kontroller at verktøyet fungerer som det skal og utfører beregnet funksjon. Bruk aldri verktøyet hvis noen av delene er skadet. Ikke bruk verktøyet hvis det ikke er mulig å slå det på og av med strømbryteren. Hvis feil oppstår, skal delene repareres eller byttes ut av et autorisert DEWALT serviceverksted. Prøv aldri å reparere selv.

15 Trekk ut støpselet for verktøyet

Slå av verktøyet og vent til det står helt stille, før du forlater det. Trekk ut støpselet når verktøyet ikke er i bruk, før du skifter deler på verktøyet, tilbehør eller tilkoblinger, og før du utfører service.

16 Unngå at verktøyet blir startet utilsiktet

Pass på at verktøyet er slått av før du setter i støpselet.

17 Stell pent med ledningen

Ikke dra i kabelen når du skal ta ut støpselet. Utsett ikke ledningen for varme, olje eller skarpe kanter.

18 Oppbevar verktøyet på et trygt sted når det ikke er i bruk

Når verktøyet ikke er i bruk, må det oppbevares på et tørt og sikret sted, innlåst og utilgjengelig for barn.

19 Vær nøye med vedlikeholdet

Hold verktøyet rent og i god stand for bedre og sikrere ytelse. Følg instruksjonene for vedlikehold og skifte av tilbehør. Hold alle håndtak og brytere tørre, rene og fri for olje og fett.

20 Reparasjoner

Dette verktøyet oppfyller gjeldende sikkerhetskrav. Reparasjon av verktøyet må utføres av en autorisert DEWALT-reparatør. Reparasjoner må bare utføres av kvalifiserte personer som benytter originale reservedeler, ellers kan bruk av utstyret medføre betydelig fare.

Ekstra sikkerhetsregler for sagbord

- Bruk ikke sagblader med en bladtykkelse som er større enn eller en tannbredde som er smalere enn tykkelsen av spaltekniven.

- Pass på at bladet roterer riktig vei og at tennene peker mot sagbordets forside.
- Pass på at alle låsehåndtak er strammet før maskinen startes.
- Pass på at alle blader og flenser er rene og at hylsens side med utsparring ligger mot bladet. Stram spindelmutteren nøye.
- Hold sagbladet skarpt og riktig justert.
- Pass på at spaltekniven er justert til riktig avstand fra bladet - maksimalt 5 mm.
- Bruk aldri sagen uten at øvre og nedre vern er satt på.
- Hold hendene unna sagbladets bane.
- Når det skiftes blad eller utføres vedlikehold, må maskinen koples fra strømforsyningen.
- Bruk alltid en påskyver, hold aldri hendene dine nærmere enn 150 mm fra sagbladet mens du sager.
- Bruk aldri maskinen med en annen spenning enn foreskrevet.
- Ha ikke smøremidler på bladet mens det går.
- Strekk deg ikke rundt og bak sagbladet.
- Skyvestangen må alltid være på plass i sporet når den ikke er i bruk.
- Ikke stå oppå enheten.
- Under transport må du være sikker på at den øvre delen av sagbladet er tildekket, for eksempel av vernet.
- Bruk ikke vernet for håndtering eller transport.
- Bordinnlegget må skiftes omgående hvis det blir slitt eller skadet.
- Sjekk at arbeidsemnet er tilstrekkelig stødig. Bruk alltid ekstra støtte for lange arbeidsstykker.
- Ikke legg noe trykk mot siden av sagbladet.
- Aldri kapp lettlegeringer. Maskinen er ikke laget for slikt bruk.
- Ikke bruk en slipeskive eller kappehjul av diamant
- Det er ikke tillatt å lage spor, falsar eller groper.
- Dersom det skulle oppstå ulykker eller maskinhavari, slå øyeblikkelig maskinen av og trekk ut støpselet. Rapportert havariet og merk maskinen på en egnet måte som hindrer at andre personer bruker den defekte maskinen.
- Når sagbladet er blokkert på grunn av unormal fremføringskraft under kapping, **ALLTID** slå maskinen av og koble den fra strømtilførselen. Fjern arbeidsstykket og kontroller at sagbladet kan bevege seg fritt. Slå på maskinen og start kappingen på nytt med redusert fremføringskraft.
- Trekk støpselet ut fra stikkontakten dersom det må skiftes sagblad eller utføres vedlikehold.
- Bruk alltid hørselsvern.
- Bruk alltid vernebriller.
- Bruk alltid støvmaske ved saging i tre.
- Rapportert feil i verktøyet, inkludert beskyttelser eller kappeskiver så snart de oppdages.

Sagblad

- Maks. tillatt hastighet på sagbladet må alltid være lik eller større enn verktøyets hastighet uten belastning spesifisert på navneskiltet.
- Ikke bruk sagblader som ikke samsvarer med målene oppgitt under den tekniske informasjonen. Bruk ikke mellomstykker for å få bladet til å sitte på spindelen. Bruk bare bladene som er angitt i denne håndboken, og som oppfyller EN 847-1.
- Vurder å bruke spesielt beregnede støyreducerende blader.
- Bruk ikke HS-blader.
- Bruk ikke hakkede eller skadede sagblader.
- Velg riktig sagblad tilpasset materialet som skal kappes.
- Bruk alltid hansker når du skal håndtere sagblader og grovt materiale. Sagbladene bør om mulig bæres i en holder.

Øvrige farer

Følgende farer er uløselig knyttet til bruken av sager:

- Skader som skyldes berøring av de roterende delene

Til tross for at man følger relevante sikkerhetsbestemmelser og bruker sikkerhetsutstyr, er det bestemte farer som ikke kan unngås. Disse er:

- Hørselsskader.

- Fare for ulykker i forbindelse med de ubeskyttede delene av det roterende sagbladet.
- Fare for personskade ved skifte av sagblad med ubeskyttede hender.
- Fare for å klemme fingrene når man åpner verneanordningene.
- Helsefarer som skyldes innånding av støv som oppstår ved saging av tre, spesielt eik, bøk og MDF.

Følgende faktorer påvirker støvproduksjonen:

- materialet som kappes
- sagbladtypen
- matekraften
- maskinvedlikehold

Følgende faktorer påvirker støveksposeringen:

- slitt sagblad
- støvavsug med lufthastighet under 20 m/s
- arbeidsemne unøyaktig ført

Faktorene over tatt i betraktning, er effektiviteten i støvoppsamlingen lik cirka 95 % av inhalerbart støv.

Merking på verktøyet

Følgende piktogrammer vises på verktøyet:



Les instruksjonshåndboken før bruk.



Bruk hørselvern.



Bruk vernebriller.



Bruk åndedrettsvern.



Trekke støpselet ut fra stikkontakten dersom det må skiftes sagblad eller utføres vedlikehold.



Pass på at hendene ikke kommer inn i sagområdet og opp i sagbladet.



Bærepunkt.

DATOKODE Plassering

Datokoden, som også inkluderer produksjonsåret, er trykket på huset.

Eksempel:

2012 XX XX
Produksjonsår

Kontroll av pakkens innhold

Pakken inneholder:

- 1 Delvis sammenstilt maskin
- 1 Kløvsjerm
- 1 Gjæringsanlegg
- 1 Blad
- 1 Øvre bladvernmontasje
- 1 Bordinnlegg
- 1 Skrunøkkel for blad
- 1 Skrunøkkel for aksel
- 1 Adapter for avsuging av støv
- 1 Instruksjonsbok

1 Splitt-tegning

- Kontroller om verktøyet, deler eller tilbehør er blitt skadet under transporten.
- Ta deg tid til å lese nøye igjennom instruksjonsboken slik at du forstår innholdet før verktøyet tas i bruk.

Beskrivelse (fig. A1 - A3)

A1

- 1 Strømbryter
- 2 Nullstillingsknapp for kretsbytter
- 3 Håndgrep
- 4 Bord
- 5 Spaltekniv
- 6 Øvre bladvern
- 7 Bordinnlegg
- 8 Parallell kløyvesjerm
- 9 Kløvskaalaindikator
- 10 Finjusteringshjul
- 11 Kombinert hjul for heving og avfasing
- 12 Låsehendel for avfasing

A2

- 13 Låsehendel for kløvposisjon
- 14 Oppbevaringsplass for bladnøkkel
- 15 Påskyver
- 16 Adapter for avsuging av støv
- 17 Fot
- 18 Skjermspor

A3

- 19 Gjæringsanlegg

TILTENKT BRUK

Din DW745 Jobsite bordsag er utformet for utførelse av disse sageoperasjonene: kløving, tverrsaging, avfasing og gjæringsaging i tre, treprodukter og plast. Verktøyet er utformet for bruk med et blad på 250 mm med hardmetallskjær.



ADVARSEL: Ikke bruk maskinen for andre formål enn de som den er beregnet for.

IKKE bruk når det er vått eller i nærheten av antenner eller væsker eller gasser.

Disse bordsagene er elektroverktøy for profesjonelle.

IKKE la barn komme i kontakt med verktøyet. Uerfarne operatører trenger tilsyn når de bruker dette verktøyet.

- Dette apparatet er ikke ment for bruk av personer (inkludert barn) med reduserte fysiske, sensoriske eller mentale evner, eller mangel på erfaring og kunnskap, med mindre de får tilsyn av en person ansvarlig for deres sikkerhet. Barn skal aldri forlates alene med dette produktet.

Elektrisk sikkerhet

Den elektriske motoren er kun konstruert for én spenning. Kontroller alltid at nettspenningen er i overensstemmelse med spenningen på typeskiltet.



Verktøyet er dobbeltisolert i samsvar med EN 61029, derfor er det ikke nødvendig med jordledning.

Dersom tilførselsledningen er skadet, må den byttes i en spesialledning som fås via DEWALT-serviceorganisasjon.

Bruk av skjoteledning

Hvis man trenger en skjoteledning, bruk en godkjent 3-leder skjoteledning egnet for verktøyets strømforbruk (se **Tekniske data**). Minimum størrelse på ledere er 1.5 mm²; maksimum lengde er 30 m.

Alltid vikle ut kabelen fullstendig når du bruker en kabeltrommel.

Montering og justering



ADVARSEL: Ta alltid støpselet ut av stikkkontakten før montering og justering av verktøyet.

Utpakking (fig. A1 & A2)

- Ta sagen forsiktig ut av innpakningen.
- Maskinen er ferdig montert, med unntak av bladet, kløvskjermen, øvre bladvern og bordinnlegg.
- Fullfør monteringen ved å følge instruksjonene som gis nedenfor.
- Sett skyvestangen (15) på plass på høyre side av maskinen (fig. A2).
- Juster føttene (17) til bordet (4) står vannrett i alle retninger.
- Trekk strømkabelen helt ut.



ADVARSEL:

- Skyvestangen må alltid være på plass i sporet når den ikke er i bruk.
- Sett støpselet i stikkkontakten kun rett før du slår på verktøyet.

Montere sagbladet (fig. A1, A2 & B1 - B3)



ADVARSEL: Pass på at maskinen er koplet fra strømtilførselen.



ADVARSEL: Tennene på et nytt blad er skarpe og kan være farlige.



ADVARSEL: Sagbladet **MÅ** skiftes som beskrevet i denne delen. Bruk **KUN** sagblad som er i samsvar med spesifikasjonene under Tekniske data. Vi anbefaler DT4226. Bruk **ALDRI** andre sagblad.

- Løft bladakselen til høyeste stilling ved å dreie kontrollhjulet (11) med klokken (fig. A1).
- Plasser sagbladet på spindelen i samme rekkefølge som i figur B1. Framspringet (ø 30 mm) på ytre flensen (20) passer i bladhull. Pass på at tennene peker ner på forsiden av bordet.
- Hold spindelen ved hjelp av en åpen fastnøkkel og stram akselmutteren (21) ved å dreie den med klokken ved hjelp av skrunøkkel for akselen (fig. B2).
- Følg fremgangsmåten i omvendt rekkefølge når du skal fjerne bladet.



ADVARSEL: Sjekk alltid parallellanslaget og spaltekniven etter å ha skiftet sagbladet.

Justere sagbladet (fig. A2 & B3)

For optimal ytelse må bladet være parallelt med gjæringssporene. Denne justeringen gjøres ved produksjon av sagen. Gjør slik hvis du vil justere på nytt:

- Snu sagen på siden.
- Bruk en 10mm Unbrakonøkkel til å løsne brakettfestene (22) noe (fig. B3).
- Juster braketten (23) til bladet står parallelt med skjermsporet (18) (fig. A2).
- Stram brakettfestene (22) til 11 Nm (fig. B3).

Justering av blad høyde (fig. A1)

Bladet kan heves og senkes når du dreier på det kombinerte hjulet for heving og avfasing (11).

- Pass på at de øverste tre tennene på bladet bare såvidt kommer gjennom overflaten på arbeidsemnet under saging. Dette sikrer at maksimalt antall tenner fjerner materiell til enhver tid, slik at du oppnår optimal ytelse.

Montere spaltekniven (fig. A1 & C)

- Hev bladakselen til maksimal høyde ved å dreie justeringshjulet for blad høyde (11) med klokken (fig. A1).
- Løsne låsebolten (24) noen omdreininger med den medfølgende nøkkelen (fig. C).
- Skyv og hold bolten (24) inne for å utløse den fjærbelastede klemmemekanismen.
- Sett sporet (25) på linje med skruen (24), og sett inn spaltekniven til toppene på sporet hviler på knotten.
- Slipp bolten (24) og stram godt til med medfølgende nøkkel.



ADVARSEL:

- Når spaltekniven er riktig justert, er den på linje med bladet på bordtoppen og toppen av bladet. Kontroller ved hjelp av en linjal i alle avfasing- og blad høydeposisjoner.
- Prøv ikke å feste spaltekniven i noen annen stilling enn den som er anbefalt. Avstanden mellom spaltekniven og spissene på sagtennene må være minst 2,0 mm.
- Riktig montering og justering av øvre bladvern (6) på spaltekniven er avgjørende for sikker bruk av maskinen!
- Det er ikke tillatt å montere en annen spalteknive enn den som er angitt i spesifikasjonen med en tykkelse på 2,3 mm.

Å feste til arbeidsbenk (fig. A2)

- Maskinrammen mellom føttene på hver side (17) har to hull til festing på en arbeidsbenk. Bruk hullene diagonalt.
- For lettere håndtering kan maskinen festes på et stykke kryssfinér på minst 15 mm.
- Når maskinen skal brukes, spennes kryssfinérplaten fast på arbeidsbenken. Dermed blir det lettere å transportere maskinen fordi man bare behøver å frigjøre klemmene.

Montere bordinnlegget (fig. D)

- Rett inn bordinnlegget (7) som vist, og sett tappene på baksiden av bordinnlegget inn i hullene på baksiden av bordet.
- Trykk forsiden av bordinnlegget ned.
- Forsiden av bordinnlegget må være på linje med, eller litt lavere enn, bordplaten. Baksiden må være på linje med bordplaten. Juster ved hjelp av de fire justeringsskruene (26).
- Drei låseskruen (se innlegg i fig. D) med klokken i 90° for å låse bordinnlegget på plass.



ADVARSEL: Maskinen må aldri brukes uten bordinnlegget. Bordinnlegget må skiftes omgående hvis det blir slitt eller skadet.

Montere øvre bladvern (fig. E)

- Fest beskyttelsen (6) til spaltekniven (5) ved hjelp av bolten (27).
- Plasser skiven (28 & 29) og vingemutteren (30) på den andre siden av bolten og trekk til.

Montering og innstilling av den parallelle avstandsholderen (fig. A1, F1 & F2)

Kløvskjermen (8) kan installeres på venstre eller høyre side av bordsag.

- Plasser skruen (31) mot sporet (32) i kløvskjermen.
- Fest kløvskjermen ved å klemme til begge låsene (33) festes.

Justere skjermen parallelt til bladet.

Skjermen er fabrikkinnstilt. Gjør slik hvis du trenger å justere den på nytt:

- Sett sagbladet i dets høyeste posisjon.
- Ta av øvre bladvern (6).
- Still inn avfasingvinkelen på 0°.
- Utløs kantlåshendelen (13).
- Flytt skjermen (8) til den berører bladet.
- Sjekk at anlegget er parallelt med bladet.

- Følgende framgangsmåte brukes ved justering:
- Bruk Unbrakonøkkelen til å løsne justeringskruen (31) som fester skjermen til skinnen.
- Juster skjermen parallelt til bladet.
- Stram til justeringskruen.
- Lås kantlåshendelen og sjekk at skjermen står parallelt med bladet.
- Pass på å sette bladvernet tilbake på plass igjen etterpå.



ADVARSEL: Hvis det ikke er tilstrekkelig vandrings- eller drevlagermontasjen, tar du med utstyret til en autorisert DEWALT-reparatør.

Justere kløyveskalaen

Kløyveskalaen er bare korrekt når skjermen er montert til høyre for bladet.

- Sjekk at indikatoren (9) viser null på skalaen når vernet berører bladet. Hvis indikatoren ikke angir nøyaktig null, løsner du skruen (34), flytter indikatoren til 0 og strammer til skruene igjen.

Justering av avfasingstopp og peker (fig. G1 & G2)

- Sett sagbladet i dets høyeste posisjon.
- Løs ut låsehendelen for avfasing (12) ved å skyve den opp og mot høyre.
- Løsne skruene til avfasingstoppen (35).
- Plasser en vinkelhake (36) på bordet og opp mot sagbladet (37).
- Juster avfasingsvinkelen ved hjelp av låsehendelen for avfasing (12) til bladet ligger flatt mot vinkelhaken.
- Stram låsehendelen for avfasing (12).
- Drei på avfasingstoppkammen (38) til den kommer i tett kontakt med lagerblokken.
- Sjekk skalaen for avfasingsvinkel. Hvis det er nødvendig med justeringer, løsner du på pekerskruen (39) og stiller pekeren til 0°.
- Stram pekerskruen (39).
- Gjenta framgangsmåten ved 45° for avfasingstopp på 45°, men ikke juster pekeren.

Justere gjæringssskjermen (fig. H)

- Installer gjæringssskjermen (19) i sporet til venstre for bladet.
- Løsne festeknappen (40).
- Plasser en vinkelhake (36) mot anlegget (41) og sagbladet (37).
- Sjekk at indikatoren (42) viser 90° på skalaen. Hvis indikatoren ikke angir nøyaktig 90°, løsner du skruen (43), flytter indikatoren til 90° og strammer til skruen igjen.

BRUK

Bruksanvisning



ADVARSEL:

- Overhold alltid sikkerhetsinstruksene og gjeldende forskrifter.
- Kontroller at maskinen er plassert slik at den tilfredsstiller god ergonomi med hensyn til bordhøyde og stabilitet. Området der maskinen plasseres skal velges slik at operatøren har god oversikt og nok plass omkring maskinen til å kunne håndtere arbeidsstykker uten begrensninger.
- Monter riktig sagblad. Ikke bruk sagblad som er utslitt. Sagbladet må være konstruert for en omdreiningshastighet som er større enn eller lik maksimal omdreiningshastighet for sagen.
- Ikke forsøk å skjære svært små arbeidsstykker.
- La bladet arbeide uten å tvinge arbeidsstykket inn mot sagbladet.
- La motoren nå normal hastighet før du begynner å skjære.
- Kontroller at alle låseskruer og låsehåndtak er trukket til.

- Pass på at du ikke får hendene inn i bladområdet når sagen er koplet til en elektrisk strømkilde.
- Du må aldri bruke sagen til frihåndsskjæring!
- Du må ikke sage forvridd, bøyd eller skålformede arbeidsemner. Det må være minst en rett, flatt side som ligger inntill kløvskjermen eller gjæringsmålet.
- Du må alltid støtte lange arbeidsemner, ellers kan det oppstå tilbakeslag.
- Ikke fjern avskårede deler fra bladområdet, mens bladet er i drift.

Start - stopp (fig. A1)

- For å sette igang maskinen trykker du på den grønne startknappen.
- For å slå av maskinen trykker du på den røde stoppknappen.

MERK: Å slå av og på kan skape kortsiktige spenningsendringer eller -svingninger. Under ugunstige forhold kan det oppstå skader på andre apparater i strømforsyningssystemer med lavspenning. Forstyrrelsene inntreffer ikke hvis impedansen er mindre enn 0,262 Ohm.

Stikkontakter som brukes for disse verktøyene skal ha en 16 A treg sikring med sikringsbryter.

Vanlig skjæring

- Bruk alltid spaltekni.
- Pass alltid på at spaltekni og bladvernet er riktig oppstilt.

Kløyving (fig. A1 & I)



ADVARSEL: Skarpe kanter.

- Still inn avfasingsvinkelen på 0°.
- Juster sagbladhøyden. Riktig stilling på bladet er når spissen på tre tenner stikker opp gjennom toppen av trematerialet. Juster høyden på det øvre bladvernet etter behov.
- Still inn parallellanlegget til riktig avstand.
- Still baksiden av den L-formede skjermprofilen (48) med baksiden av spaltekni. Når du kløyver brede stykker tre, bør du skyve den L-formede profilen (48) av hoveddelen av vernet, rotere det vertikalt 180° og sette det på plass igjen for å gi tilleggsstøtte.
- Hold arbeidsstykket flatt mot bordet og mot skjermen. Hold arbeidsstykket unna bladet.
- Hold begge hender borte fra banen til sagbladet.
- Slå maskinen på og la sagbladet nå opp i full hastighet.
- Mat arbeidsemnet forsiktig inn under vernet. Hold det fast presset mot kløvskjermen. La tennene skjære, ikke tving arbeidsemnet inn mot bladet. Bladhastigheten bør holdes konstant.
- Bruk alltid en skyvestang (15) når du nærmer deg bladet.
- Etter at du har sagt ferdig, må du slå av maskinen, la sagbladet stoppe og fjerne arbeidsstykket.



ADVARSEL:

- Du må aldri skyve eller holde i den "frie" ferdigskårne siden av arbeidsemnet.
- Ikke sag svært små arbeidsemner.
- Du må alltid bruke en skyvestang når du kløyver små arbeidsstykker.

Avfasing

- Still inn ønsket vinkel for avfasing.
- Fortsett som for kløyving.

Tverrsaging (fig. J)

- Ta av kløvskjermen og sett gjæringssskjermen i ønsket spor.
- Lås gjæringssskjermen ved 0°.
- Still inn avfasingsvinkelen på 0°.

- Juster sagbladhøyden.
- Hold arbeidsstykket flatt mot bordet og mot skjermen. Hold arbeidsstykket unna bladet.
- Hold begge hender borte fra banen til sagbladet.
- Slå maskinen på og la sagbladet nå full hastighet.
- Hold arbeidsstykket fast mot skjermen og beveg det langsomt sammen med skjermenheten inntil arbeidsstykket kommer inn under det øvre bladvernet. La tennene skjære, ikke tving arbeidsemnet inn mot sagbladet. Sagbladets hastighet skal være konstant.
- Etter at du har sagt ferdig, må du slå av maskinen, la sagbladet stoppe og fjerne arbeidsstykket.

Tverrsaging med avfasing

- Still inn ønsket vinkel for avfasing.
- Fortsett som ved kapping.

Gjæring

- Sett gjæringsanlegget i ønsket vinkel.
- Fortsett som ved kapping.

Kombinert gjæring

Denne skjæringen er en kombinasjon av gjæring og avfasing.

- Still avfasingen til riktig vinkel og fortsett som ved tverrkjøving.

Støtte for lange arbeidsstykker

- Lange arbeidsstykker bør støttes opp.
- Støtt opp ekstra lange arbeidsstykker med egnete hjelpemidler, for eksempel sagkrakker, for å unngå at enden synker ned.

Støvavsug (fig. A2)

Maskinen er utstyrt med en støvavsugingsport på baksiden (16), som egner seg til bruk sammen med avtrekksutstyr med 57/65 mm munnstykker. Levert med maskinen er en reduksjonsport til bruk med støvavtrekksmunnstykker med 34-40 mm diameter.

- Under drift, bruk alltid et støvavsug som er utformet i samsvar med gjeldende regler om støvutslipp.
- Påse at støvavtrekkslangen som benyttes er passende for bruken og for materialet som skjæres.
- Vær oppmerksom på at tilvirke materialer som sponplater eller MDF avgir flere partikler under skjæring enn naturlig trevirke.

Tilleggsutstyr



ADVARSEL: Siden tilbehør som ikke leveres av DEWALT ikke er testet med dette produktet, kan det være farlig å bruke slikt tilbehør med dette produktet. Reduser risikoen for personskade ved å bare bruke tilbehør som anbefales av DEWALT sammen med dette produktet.

SAGBLADER: BRUK ALLTID 250 mm støvsavke sagblad med 30 mm festehull. Hastighetsangivelsen skal være minst 4000 RPM. Bruk aldri blad med mindre diameter. De vil ikke beskyttes tilstrekkelig.

BLADBESKRIVELSER		
BRUKSOMRÅDE	DIAMETER	TENNER
Bygg-sagblader (hurtigkløving)		
Generelt bruk	250 mm	24
Fine tverrkutt	250 mm	40
Treverksagblader (gir glatte, rene kutt)		
Fine tverrkutt	250 mm	60

Skift den øverste verneanordningen (delenr.: 247678-02) når den er utslitt.

Din forhandler kan gi nærmere opplysninger om egnet tilleggsutstyr.

Transport (fig. A1)

- Rydd bort strømkabelen
- Bær alltid maskinen i håndgrepene (3).



ADVARSEL: Ved transport av maskinen må den alltid øvre bladvernet være montert.

Vedlikehold

Din DEWALT-maskine er konstruert slik at den kan brukes i lang tid med et minimum av vedlikehold. Kontinuerlig og tilfredsstillende drift avhenger av riktig behandling og regelmessig rengjøring av maskinen.

Skinnelåsjustering (fig. A2 & K)

Kantlåsen er fabrikkinnstilt. Gjør slik hvis du trenger å justere den på nytt:

- Snu sagen på siden.
- Lås låsehendelen (13).
- Finn sekskantstangen (44) på undersiden av maskinen (fig. K).
- Løsne sperremutteren (45). Stram til sekskantstangen til fjæren på låsesystemet klemmes sammen og skaper det ønskede tyykket på kantlås-spaken. Stram til sperremutteren igjen mot sekskantstangen.



Smøring

Motoren og lagrene trenger ingen ekstra smøring. Dersom det blir vanskelig å heve og senke bladet, rengjør og smører du høydejusteringsskruene:

- Snu sagen på siden.
- Rengjør og smør høydejusterende gjenger. Bruk vanlig smørefett.



Rengjøring



ADVARSEL: For å redusere risikoen for alvorlig personskade, slå av verktøyet og trekk strømledningen ut av strømkilden før det rengjøres. Utisiktet start kan forårsake personskade.

Før bruk, undersøk nøye det øvre og nedre bladvernet samt støvutsugningsslangen for å avgjøre om de fungerer riktig. Kontroller at spon, støv eller partikler fra arbeidsstykket ikke kan føre til blokkering av en av funksjonene.

Dersom deler av arbeidsstykket er klemt mellom sagbladet og verneanordningene, koble maskinen fra strømforsyningen og følg instruksjonene som er gitt i delen **Montere sagbladet**. Fjern de fastklemt delene og monterer sagbladet.

Hold ventilasjonsspaltene åpne og rengjør elektroverktøyet regelmessig med en myk klut.

Rengjør støvsamlersystemet regelmessig (fig. L):

- Snu sagen på siden.
- Fjern skruene (46) (fig. L).
- Fjern alt støv og fest tilgangsdøren igjen (47) ved hjelp av skruene (fig. L).

Miljøvern



Kildesortering. Dette produktet må ikke kastes i det vanlige husholdningsavfallet.

Hvis du finner ut at DEWALT-produktet ditt må skiftes ut, eller hvis du ikke lenger har bruk for det, må du unnlate å kaste det sammen med det vanlige husholdningsavfallet. Sørg for at dette produktet gjøres tilgjengelig for kildesortering.



Kildesortering av brukte produkter og emballasje gjør det mulig å resirkulere materialer og bruke dem igjen. Gjenbruk av resirkulerte materialer bidrar til å forhindre forurensning av miljøet og reduserer behovet for råmaterialer.

Lokale regelverk kan legge tilrette for kildesortering av elektriske produkter fra husholdningen, ved kommunale deponier eller gjennom forhandleren når du kjøper et nytt produkt.

DEWALT har tilrettelagt for innsamling og resirkulering av DEWALT-produkter etter at de har utspilt sin rolle. For å benytte deg av denne tjenesten, vennligst returner produktet ditt til et av våre autoriserte serviceverksteder, som vil samle inn produktene for oss.

For informasjon om nærmeste autoriserte serviceverksted, ta kontakt med det lokale DEWALT-kontoret på den adressen som er oppgitt i denne bruksanvisningen. En oversikt over alle autoriserte DEWALT-serviceverksteder og fullstendige servicevilkår finnes også tilgjengelig på Internett, adresse: www.2helpU.com

GARANTI

DEWALT er overbevist om kvaliteten på produktene sine og tilbyr en enestående garanti for profesjonelle brukere av produktet. Denne garantierklæringen kommer i tillegg til, og har på ingen måte negativ innvirkning på, dine kontraktsmessige rettigheter som profesjonell bruker eller på dine lovfestede rettigheter som privat, ikke-profesjonell bruker. Garantien er gyldig innen områdene tilhørende medlemslandene i den Europeiske Union (EU) og det Europeiske Frihandelsområdet (EFTA).

• 30-DAGERS RISIKOFRI TILFREDSHETSGARANTI •

Dersom du ikke er helt tilfreds med ytelsen til ditt DEWALT-verktøy, kan du ganske enkelt returnere det innen 30 dager, komplett med alle de originale komponentene slik du kjøpte det, til innkjøpsstedet for å få full refusjon. Produktet må ha blitt utsatt for rimelig slitasje og kvittering må fremvises.

• ET ÅRS GRATIS SERVICEKONTRAKT •

Dersom du har behov for vedlikehold eller service på ditt DEWALT-verktøy i de første 12 månedene etter kjøpet, får du 1 service gratis. Den vil gjennomføres gratis hos en autorisert DEWALT reparatør. Kvittering må fremvises. Inkluderer arbeid. Ekskluderer tilbehør og reservedeler såfremt disse ikke svikter under garantien.

• ET ÅRS FULL GARANTI •

Dersom ditt DEWALT-produkt blir defekt på grunn av material- eller produksjonsfeil innen 12 måneder fra kjøpsdato, garanterer DEWALT å bytte ut alle defekte deler vederlagsfritt eller – etter vårt skjønn – å erstatte enheten vederlagsfritt, forutsatt at:

- Produktet ikke har blitt feilaktig anvendt;
- Produktet har blitt utsatt for rimelig slitasje;
- Reparasjoner ikke er blitt forsøkt av uautoriserte personer;
- Kvittering fremvises;
- Produktet returneres komplett med alle originale komponenter.

Dersom du har et krav, kontakt forhandleren eller finn nærmeste autoriserte DEWALT reparatør i DEWALT katalogen, eller kontakt ditt DEWALT kontor på adressen som angitt i denne bruksanvisningen. En liste av autoriserte DEWALT reparatører og informasjon om vår etter-salg service finner du på internett under: www.2helpU.com.

SERRA DE MESA DW745

Parabéns!

Escolheu uma ferramenta DEWALT. Muitos anos de experiência, um desenvolvimento contínuo de produtos e o espírito de inovação fizeram da DEWALT um dos parceiros mais fiáveis para os utilizadores profissionais.

Dados técnicos

		DW745-QS	DW745-LX
Voltagem	V	230	115
Tipo		3	3
Potência do motor (entrada)	W	1700	1300
Potência do motor (saída)	W	1100	936
Velocidade em vazio	min ⁻¹	3800	3800
Diâmetro da lâmina	mm	250	250
Furo da lâmina	mm	30	30
Espess. folha	mm	2,3	2,3
Espessura da lâmina separadora	mm	2,3	2,3
Profundidade do corte a 90°	mm	77	77
Profundidade do corte a 45°	mm	57	57
Capacidade de corte	mm	508	508
Dimensões gerais	cm	570 x 700 x 466	570 x 700 x 466
Peso	kg	21,5	21,5

L _{PA} (pressão sonora)	dB(A)	96	96
K _{PA} (variabilidade da pressão sonora)	dB(A)	3	3
L _{WA} (potência sonora)	dB(A)	109	109
K _{WA} (variabilidade da potência sonora)	dB(A)	3	3

Fusíveis

Europa	Ferramentas de 230 V	10 Amperes, alimentação de rede
--------	----------------------	---------------------------------

NOTA: a actividade de ligar e desligar ferramentas poderá produzir alterações ou flutuações de tensão temporárias. No caso de existirem condições desfavoráveis nos sistemas de abastecimento de baixa tensão, poderá verificar-se um desempenho reduzido noutros equipamentos. No entanto, não irão ocorrer quaisquer perturbações se a impedância for inferior a 0,25 ohms. As tomadas para estas ferramentas eléctricas deverão estar dotadas de fusíveis de 16 amperes.

Definições: directrizes de segurança

As definições abaixo descrevem o nível de gravidade de cada aviso. Leia o manual e preste atenção a estes símbolos.



PERIGO: indica uma situação de perigo eminente que, se não for evitada, **irá** resultar em **morte ou ferimentos graves**.



ATENÇÃO: indica uma situação potencialmente perigosa que, se não for evitada, **poderá** resultar em **morte ou ferimentos graves**.



CUIDADO: indica uma situação potencialmente perigosa que, se não for evitada, **poderá** resultar em **ferimentos ligeiros ou moderados**.

AVISO: indica uma prática (**não relacionada com ferimentos**) que, se não for evitada, **poderá resultar em danos materiais**.



Indica risco de choque eléctrico.



Indica risco de incêndio.



Arestas afiadas.

Declaração de conformidade da CE

DIRECTIVA "MÁQUINAS"



DW745

A DEWALT declara que os produtos descritos em "dados técnicos" se encontram em conformidade com as seguintes normas e directivas: 2006/42/CE, EN 61029-1, EN 61029-2-1.

Além disso, estes produtos também se encontram em conformidade com a Directiva 2004/108/CE e 2011/65/UE. Para obter mais informações, contacte a DEWALT através da morada indicada em seguida ou consulte o verso do manual.

O abaixo assinado é responsável pela compilação do ficheiro técnico e faz esta declaração em nome da DEWALT.

Horst Grossmann
Vice-presidente da Divisão de Engenharia e Desenvolvimento de Produtos
DEWALT, Richard-Klinger-Straße 11,
D-65510, Idstein, Alemanha
01.03.2012

Instruções de segurança

Quando usar ferramentas eléctricas fixas observe as regras de segurança aplicáveis no seu país para reduzir o risco de incêndio, choque eléctrico e acidentes pessoais.

Leia todo o manual atentamente antes de utilizar a ferramenta. Guarde este manual para futura referência.

Instruções gerais

1 Mantenha a área de trabalho arrumada.

Mesas e áreas de trabalho desarrumadas podem provocar acidentes.

2 Cuide do ambiente da área de trabalho

Não exponha a ferramenta à chuva. Não utilize a ferramenta em situações em que haja humidade ou água. Mantenha a área de trabalho bem iluminada (250 - 300 Lux). Não utilize a ferramenta onde haja risco de fogo ou explosão, como por exemplo na presença de líquidos ou gases inflamáveis.

3 Mantenha as crianças afastadas.

Não permita que crianças, visitantes ou animais aproximem-se da área de trabalho ou que toquem a ferramenta ou o cabo de força.

4 Vista-se de maneira apropriada

Não use vestuário largo nem jóias, pois podem prender-se numa peça móvel. Cubra o cabelo se tiver cabelo comprido. Ao trabalhar ao ar livre, de preferência use luvas adequadas e calçados anti-derrapantes.

5 Protecção pessoal

Sempre use óculos de protecção. Utilize uma máscara de protecção para o rosto ou anti-poeira sempre que as operações possam produzir poeira ou partículas que voem. Caso tais partículas sejam

consideravelmente quentes, use também um avental resistente ao calor. Use sempre protectores auriculares. Utilize sempre um capacete de segurança.

6 Cuidado com choques eléctricos

Evite contacto corporal com superfícies aterradas, como por exemplo canos, radiadores, fogões e refrigeradores. Quando usar a ferramenta em condições extremas tais como alto grau de humidade ou ao trabalhar com soldaduras, a segurança eléctrica pode ser melhorada com a colocação de um transformador de isolamento ou disjuntor de fuga de terra (FI).

7 Verifique a sua posição

Mantenha-se sempre bem posicionado e em equilíbrio.

8 Esteja atento

Preste atenção no que faz. Use o bom senso. Não utilize ferramentas quando estiver cansado.

9 Segure firmemente a peça de trabalho

Use grampos ou um torno para segurar a peça. É mais seguro e permite manter as duas mãos livres para trabalhar.

10 Conecte o equipamento de extracção de pó

Caso sejam fornecidos dispositivos para a extracção e colecta de pó, assegure-se de que os mesmos sejam correctamente conectados e utilizados.

11 Retire as chaves de ajuste

Verifique sempre se as chaves de ajuste e chaves inglesas foram retiradas da ferramenta antes de utilizá-la.

12 Cabos de extensão

Antes de iniciar o uso, verifique o estado do cabo de extensão e substitua-o se estiver danificado. Quando usar a ferramenta ao ar livre, utilize somente cabos de extensão apropriados para tal e correctamente rotulados.

13 Use a ferramenta apropriada.

Neste manual consta as aplicações da ferramenta. Não force pequenas ferramentas ou acessórios para que efectuem o trabalho numa ferramenta forte. A ferramenta trabalhará melhor e de uma maneira mais segura se for utilizada para o fim indicado. Não force a ferramenta.

Aviso! O uso de qualquer acessório ou da própria ferramenta para realizar quaisquer operações além das recomendadas neste manual de instruções pode causar riscos de ferimento.

14 Verifique se há peças danificadas

Antes do uso, verifique cuidadosamente se a ferramenta e o cabo de força não estão danificados. Verifique se as peças móveis estão alinhadas e engatadas, se há alguma peça partida, se as protecções e os interruptores estão danificados, bem como quaisquer outras condições que possam afectar o funcionamento da ferramenta. Assegure-se de que a ferramenta esteja a funcionar correctamente e a desempenhar as funções para as quais foi projectada. Não utilize a ferramenta se houver alguma peça defeituosa. Não utilize a ferramenta se o interruptor não funcionar para ligá-la ou desligá-la. Providencie para que um técnico autorizado DEWALT efectue a troca de quaisquer peças danificadas ou defeituosas. Nunca tente efectuar reparos por sua própria conta.

15 Desconecte a ferramenta

Desligue a ferramenta e aguarde até que cesse todo movimento antes de afastar-se dela. Desconecte a ferramenta quando não estiver em uso, antes de trocar quaisquer peças ou acessórios e antes de realizar a manutenção.

16 Evite o accionamento involuntário

Certifique-se de que a ferramenta esteja desligada antes de conectá-la.

17 Não force o cabo eléctrico

Nunca puxe o cabo para retirar o conector da tomada. Proteja o cabo contra o calor e evite o contacto com óleo e objectos cortantes.

18 Guarde as ferramentas que não estiverem em uso

Guarde as ferramentas que não estiverem em uso em lugar seco. Feche-as com segurança, fora do alcance das crianças.

19 Cuide das suas ferramentas com atenção

Para um desempenho melhor e mais seguro, mantenha as ferramentas em boas condições e limpas. Siga as instruções para manutenção e troca de acessórios. Mantenha todas as alavancas e interruptores secos, limpos e livres de óleo e graxa.

20 Reparos

Esta ferramenta satisfaz as normas de segurança relevantes.

Providencie para que um técnico autorizado DEWALT conserte sua ferramenta. Os reparos devem ser realizados somente por pessoas qualificadas e as peças de reposição devem ser originais. A não observância disso poderá resultar em perigos consideráveis para os utilizadores.

Instruções de segurança adicionais para mesas de serrar

- Não utilize lâminas de serra com uma espessura de corpo superior ou uma largura de dentes inferior à espessura da lâmina separadora.
- Certifique-se de que a lâmina roda no sentido correcto e de que os dentes estão virados para a parte frontal da mesa de serrar.
- Verifique se todos os manípulos de travamento estão apertados antes de começar a trabalhar.
- Certifique-se de que a lâmina e todas as flanges estão limpas e de que as superfícies de contacto do colar estão em contacto com a lâmina. Aperte firmemente a porca do eixo.
- Mantenha a lâmina da serra afiada e correctamente montada.
- Certifique-se de que a guia de corte está ajustada para a distância correcta da lâmina - máximo 5 mm.
- Nunca ponha a serra a funcionar sem os resguardos superior e inferior estarem colocados.
- Mantenha as mãos fora do alcance da lâmina da serra.
- Desligue a serra e retire a ficha da tomada quando pretender levar a cabo qualquer operação de manutenção ou mudança de lâmina.
- Utilize sempre um pau para empurrar, e certifique-se de que não coloca as mãos a menos de 150 mm da lâmina durante o corte.
- Não utilize a máquina com uma voltagem diferente da indicada.
- Não aplique lubrificantes na lâmina quando esta estiver a funcionar.
- Não se debruce sobre a máquina para chegar à parte detrás desta.
- Mantenha o pressionador sempre no seu lugar quando não estiver em uso.
- Não se coloque na parte superior da unidade.
- Durante o transporte, certifique-se de que a parte superior da lâmina de serra esteja coberta pelo resguardo.
- Não o utilize para manuseio ou transporte.
- Substitua imediatamente a inserção da mesa quando gasta ou danificada.
- Verifique se a peça a trabalhar está correctamente apoiada. Providencie sempre apoio adicional para peças de trabalho compridas.
- Não aplique pressão lateral na lâmina da serra.
- Nunca corte liga leve. O equipamento não foi concebido para esta operação.
- Não utilize discos abrasivos nem discos de corte de diamante.
- Não é permitido efectuar cortes de estrias, ranhuras ou entalhes.
- Em caso de acidente ou falha do equipamento, desligue imediatamente o mesmo e retire a respectiva ficha da tomada de electricidade. Comunique a falha e identifique o equipamento defeituoso de forma adequada para evitar que outras pessoas o utilizem.
- Quando a lâmina da serra ficar bloqueada devido a uma potência de alimentação anormal durante o corte, desligue **SEMPRE** o equipamento e retire a respectiva ficha da tomada de electricidade. Retire a peça de trabalho e certifique-se de que a lâmina da serra gira livremente. Ligue o equipamento e inicie uma nova operação de corte com uma potência de alimentação reduzida.
- Retire a ficha da tomada de electricidade quando for necessário substituir a lâmina ou efectuar qualquer acção de manutenção.

- Use sempre protecções auditivas.
- Use sempre óculos de protecção.
- Use sempre uma máscara contra o pó ao serrar madeira.
- Quaisquer falhas no equipamento, incluindo resguardos ou lâminas de serra, devem ser comunicadas assim que verificadas.

Lâminas

- A velocidade máxima permitida da lâmina de serra deve ser sempre igual ou superior à velocidade em vazio indicada na placa de identificação da ferramenta.
- Não utilize lâminas de serra que não estejam em conformidade com as dimensões especificadas nos dados técnicos. Não utilize espaçadores para ajustar uma lâmina no fuso. Utilize apenas as lâminas especificadas neste manual, conforme a norma EN 847-1.
- Considere a aplicação de lâminas especialmente projectadas para redução de ruído.
- Não utilize lâminas HS.
- Não utilize lâminas de serra danificadas ou rachadas.
- Certifique-se de que a lâmina de serra escolhida é correcta para o material que pretende cortar.
- Utilize sempre luvas para manuseamento das lâminas e materiais perigosos. Sempre que possível, as lâminas devem ser transportadas num estojo.

Riscos residuais

Os seguintes riscos são inerentes à utilização de serras:

- Ferimentos causados ao tocar nas peças móveis.

Apesar da aplicação dos regulamentos de segurança relevantes e da implementação de dispositivos de segurança, alguns riscos residuais não podem ser evitados. Estes riscos são os seguintes:

- Danos auditivos.
- Risco de acidentes causados ao tocar nas zonas não protegidas da lâmina rotativa da serra.
- Risco de ferimentos ao substituir a lâmina da serra com as mãos desprotegidas.
- Risco de trilhar os dedos ao abrir as protecções.
- Riscos de saúde causados pela inalação de resíduos de corte produzidos ao serrar madeira, especialmente carvalho, faia e aglomerados de fibra de densidade média.

Os factores a seguir indicados influenciam a produção de ruído:

- o material a cortar
- o tipo de lâmina de serra
- a força de alimentação
- manutenção da máquina

Os factores a seguir indicados influenciam a exposição a poeiras:

- lâmina de serra gasta
- extractor de poeiras com uma velocidade de ar inferior a 20 m/s
- peça de trabalho não orientada com precisão

Tendo em consideração os factores acima mencionados, a eficiência de recolha da poeiras é de cerca de 95% de poeiras respiráveis.

Símbolos na ferramenta

A ferramenta apresenta os seguintes símbolos:



Leia o manual de instruções antes de utilizar este equipamento.



Use uma protecção auditiva.



Use uma protecção ocular.



Use uma protecção respiratória.



Retire a ficha da tomada de electricidade quando for necessário substituir a lâmina ou efectuar qualquer acção de manutenção.



Mantenha as mãos afastadas da área de corte e da lâmina de corte.



Ponto de transporte.

POSIÇÃO DO CÓDIGO DE DATA

O Código de data, o qual também inclui o ano de fabrico, está impresso na superfície do equipamento.

Exemplo:

2012 XX XX

Ano de fabrico

Verificação do conteúdo da embalagem

A embalagem contém:

- 1 Máquina parcialmente montada
- 1 Conjunto da paralela de corte
- 1 Guia da esquadria
- 1 Lâmina
- 1 Conjunto de protecção superior da lâmina
- 1 Inserção da mesa
- 1 Chave de aperto
- 1 Chave do eixo
- 1 Adaptador de extracção de poeira
- 1 Manual de instruções
- 1 Vista dos componentes destacados

- Verifique se a ferramenta, as peças ou os acessórios apresentam sinais de danos que possam ter ocorrido durante o transporte.
- Antes de utilizar a ferramenta, dedique o tempo necessário à leitura e compreensão deste manual.

Descrição (fig. A1 - A3)

A1

- 1 Interruptor on/off
- 2 Botão de restauro do disjuntor
- 3 Entalhe para as mãos
- 4 Mesa
- 5 Lâmina separadora
- 6 Protector superior de lâmina
- 7 Inserção da mesa
- 8 Paralela de corte
- 9 Indicador da escala de corte
- 10 Botão de ajuste
- 11 Roda combinada de controlo do bisel e de elevação
- 12 Alavanca de bloqueio do bisel

A2

- 13 Alavanca de bloqueio da posição de corte
- 14 Armazenamento da chave de aperto
- 15 Alavanca de comando
- 16 Adaptador de extracção de poeira
- 17 Pé
- 18 Ranhura da paralela

A3

19 Guia da esquadria

UTILIZAÇÃO ADEQUADA

A sua serra de mesa profissional DW745 foi concebida para serrar ao comprido e efectuar cortes transversais, em bisel e em esquadria em madeira, derivados de madeira e plástico. Esta unidade foi concebida para ser utilizada com lâminas de carboneto de 250 mm.



ATENÇÃO: não utilize o equipamento para fins diferentes dos especificados acima.

NÃO utilize esta ferramenta em ambientes húmidos ou na presença de gases ou líquidos inflamáveis.

Estas serras de mesa são ferramentas eléctricas profissionais.

NÃO permita que crianças entrem em contacto com as mesmas. É necessária supervisão quando estas ferramentas forem manuseadas por utilizadores inexperientes.

- Este produto não deve ser utilizado por pessoas (incluindo crianças) que sofram de capacidades físicas, sensoriais ou mentais reduzidas, falta de experiência e/ou conhecimentos, a menos que estejam acompanhados de uma pessoa que se responsabilize pela sua segurança. As crianças nunca devem ficar sozinhas com este produto.

Segurança eléctrica

O motor eléctrico foi concebido para uma única tensão. Verifique sempre se a tensão da rede corresponde à voltagem indicada na placa de identificação.



A ferramenta tem isolamento duplo em conformidade com a norma EN 61029; como tal, não é necessário um fio terra.

Se o cabo de alimentação estiver danificado, este tem de ser substituído por um cabo especialmente preparado, disponível através dos centros de assistência da DEWALT.

Utilizar uma extensão

Se for necessário utilizar uma extensão, use uma extensão aprovada com 3 núcleos, adequada para a potência de alimentação desta ferramenta (consulte os **Dados técnicos**). O diâmetro mínimo do fio condutor é 1.5 mm²; o comprimento máximo da extensão é 30 m.

Ao utilizar uma bobina de cabo, desenrole sempre o cabo na íntegra.

Montagem e afinação



ATENÇÃO: Antes da montagem de acessórios e da afinação retire sempre a ficha da tomada.

Desempacotamento (fig. A1 & A2)

- Retire cuidadosamente a serra da caixa.
- A máquina está totalmente montada excepto a lâmina, a paralela de corte, a protecção superior da lâmina e a inserção da mesa.
- Finalize a montagem, seguindo as instruções tal como descritas abaixo.
- Coloque o pressionador (15) no seu local no lado direito da máquina (fig. A2).
- Ajuste os pés (17) até a mesa (4) ficar nivelada em todas as direcções.
- Desenrole completamente o cabo de alimentação.



ATENÇÃO:

- Mantenha o pressionador sempre no seu lugar quando não estiver a ser utilizado.
- Ligue a ficha à tomada de corrente só antes de iniciar a aplicação.

Montagem da lâmina da serra (fig. A1, A2 & B1 - B3)



ATENÇÃO: Certifique-se que a máquina está desligada da corrente eléctrica.



ATENÇÃO: Os dentes de uma lâmina nova são muito afiados e podem ser perigosos.



ATENÇÃO: a lâmina da serra **TEM** de ser substituída tal como descrito nesta secção. Utilize **APENAS** as lâminas de serra especificadas nos Dados técnicos. Sugerimos que utilize lâminas DT4226. **NUNCA** instale outras lâminas de serra.

- Eleve o eixo da lâmina até ao máximo rodando a roda de controlo (11) para a direita (fig. A1).
- Coloque a lâmina da serra na árvore do modo indicado na figura B1. A falange externa (20) há uma saliência (Ø 30 mm) adaptada para o furo da lâmina. Certifique-se que os dentes estão virados para baixo na parte frontal da mesa.
- Segure na árvore utilizando a chave de bocas e aperte a porca do eixo (21) rodando para a direita com a chave do eixo (fig. B2).
- Para retirar a lâmina, proceda na ordem inversa.



ATENÇÃO: Verifique sempre o indicador da paralela de corte e a lâmina separadora depois de ter substituído a lâmina.

Ajuste da lâmina da serra (fig. A2 & B3)

Para um desempenho óptimo, a lâmina deve estar paralela às ranhuras da esquadria. Este ajustamento vem feito de origem. Para fazer um novo ajustamento:

- Vire a serra de lado.
- Utilizando a chave Allen de 10 mm, desaperte ligeiramente os ajustadores de suporte (22) (fig. B3).
- Ajuste o suporte (23) até que a lâmina esteja equidistante à ranhura da paralela (18) (fig. A2).
- Aperte os ajustadores de suporte (22) até os 11 Nm (fig. B3).

Ajustamento da altura da lâmina (fig. A1)

A lâmina pode ser elevada ou rebaixada rodando a roda combinada de controlo do bisel e de elevação (11).

- Certifique-se de que os três dentes superiores da lâmina estejam perfurando a superfície superior da peça durante a serragem. Dessa forma, o número máximo de dentes estará a remover material a todo o momento, assegurando o desempenho ideal.

Montagem da lâmina separadora (fig. A1 & C)

- Eleve o eixo da lâmina até o máximo rodando a roda de ajustamento da altura da lâmina (11) para a direita (fig. A1).
- Solte o botão de travamento (24) algumas voltas utilizando a chave fornecida (fig. C).
- Prima e mantenha o parafuso (24) para dentro para libertar o mecanismo de fixação accionado por mola.
- Alinhe a ranhura (25) com o parafuso (24) e insira a lâmina separadora até o topo da ranhura assentar no botão.
- Liberte o botão (24) e aperte firmemente utilizando a chave fornecida.



ATENÇÃO:

- Quando devidamente alinhada, a lâmina separadora estará numa posição paralela à lâmina no topo da mesa e no topo da lâmina. Verifique utilizando uma extremidade direita em todas as posições de altura da lâmina e do bisel.
- Não tente fixar a lâmina separadora em qualquer outra posição que não a recomendada. A distância entre a lâmina separadora e as pontas dos dentes da lâmina corresponde a, pelo menos, 2,0 mm.

- Uma montagem e um alinhamento correctos da protecção superior da lâmina (6) na lâmina separadora são essenciais para uma operação segura!
- Não é permitido encaixar uma cunha abridora diferente para a especificação fornecida, com uma espessura de 2,3 mm.

Fixação à bancada de trabalho (fig. A2)

- O quadro da máquina entre os pés de cada lado (17) é fornecido com dois orifícios que permitem a fixação numa bancada de trabalho. Utilize os orifícios diagonalmente.
- Para melhorar o manuseamento, fixe a máquina a um pedaço de contraplacado com uma espessura mínima de 15 mm.
- Quando em utilização, a chapa de contraplacado pode ser fixada por grampos à bancada de trabalho. Isso facilita o transporte da máquina através da libertação dos grampos.

Montar a inserção da mesa (fig. D)

- Alinhe a inserção da mesa (7) do modo indicado e insira as saliências da traseira da inserção da mesa nos orifícios situados na parte traseira da mesa.
- Pressione para baixo a parte frontal da inserção da mesa.
- A parte frontal da inserção da mesa deve estar embutida ou ligeiramente abaixo do topo da mesa. A traseira deve estar embutida com o topo da mesa. Ajuste utilizando os quatro parafusos de ajustamento (26).
- Rode o parafuso de fixação (veja a inserção na fig. D) 90° para a direita para bloquear a inserção da mesa em posição.



ATENÇÃO: Nunca utilize a máquina sem a inserção da mesa. Substitua imediatamente a inserção da mesa quando gasta ou danificada.

Montagem da protecção superior da lâmina (fig. E)

- Fixe a protecção (6) à lâmina separadora (5) com o parafuso (27).
- Coloque a anilha (28 & 29) e a porca de orelhas (30) na outra extremidade do parafuso e aperte-o.

Montagem e ajuste da guia paralela (fig. A1, F1 & F2)

A paralela de corte (8) pode ser instalada no lado direito ou esquerdo da sua serra de mesa.

- Localize o parafuso (31) com a ranhura (32) na paralela de corte.
- Fixe a paralela de corte colocando no lugar ambos os fechos (33).

Ajustar a paralela equidistante à lâmina

A paralela vem ajustada de origem. Se necessitar de fazer um novo ajustamento, proceda da seguinte forma:

- Coloque a lâmina da serra na sua posição mais elevada.
- Retire a protecção superior da lâmina (6).
- Ajuste o ângulo de inclinação para 0°.
- Desaperte a alavanca de bloqueio da guia (13).
- Desloque a paralela (8) até que toque na lâmina.
- Certifique-se de que a protecção está paralela à lâmina.
- Para ajustar, proceda da seguinte forma:
- Utilizando uma chave Allen, afrouxe o parafuso de ajuste (31) colocando a paralela na guia da paralela.
- Ajuste a guia paralela na lâmina.
- Aperte o parafuso de ajuste.
- Bloqueie a alavanca de bloqueio da guia e verifique se a paralela está equidistante à lâmina.
- Certifique-se de que repõe a protecção da lâmina após o ajuste.



ATENÇÃO: Se não houver um deslocamento suficiente no conjunto de suporte do carro, leve a unidade a um agente DEWALT autorizado.

Ajustar a escala de corte

A escala de corte só faz uma leitura correcta quando a paralela está montada à direita da lâmina.

- Verifique se o indicador (9) indica zero na escala quando a lâmina começar a tocar na lâmina. Caso o indicador não indique exactamente zero, desenrosque os parafusos (34), mova o ponteiro para 0 e aperte os parafusos.

Ajustamento do indicador e do bloqueio do bisel (fig. G1 & G2)

- Coloque a lâmina da serra na sua posição mais elevada.
- Solte a alavanca de bloqueio do bisel (12) puxando-a para cima e para a direita.
- Desaperte o parafuso de bloqueio do bisel (35).
- Coloque um esquadro (36) na mesa e levantado contra a lâmina (37).
- Ajuste o ângulo do bisel utilizando a alavanca de bloqueio do bisel (12) até que a lâmina esteja plana contra o esquadro.
- Aperte a alavanca de bloqueio do bisel (12).
- Vire a came de bloqueio do bisel (38) até que estabeleça um contacto firme com o bloco de suporte.
- Verifique a escala de ângulo do bisel. Se for necessário fazer um ajustamento, desaperte o parafuso do indicador (39) e ajuste o indicador para 0°.
- Aperte o parafuso do indicador (39).
- Repita o procedimento aos 45° para o bloqueio do bisel de 45°, mas não ajuste o indicador.

Ajuste da guia de esquadria (fig. H)

- Instale a guia de esquadria (19) na ranhura no lado esquerdo da lâmina.
- Desaperte o botão de bloqueio (40).
- Ponha um esquadro (36) contra a face da guia (41) e a lâmina (37).
- Verifique se o indicador (42) indica 90° na escala. Caso o indicador não indique exactamente 90°, desenrosque o parafuso (43), mova o ponteiro para 90° e aperte o parafuso.

FUNCIONAMENTO

Modo de emprego



ATENÇÃO:

- Cumpra sempre as instruções de segurança e os regulamentos aplicáveis.
- Certifique-se de que o equipamento é posicionado de forma a satisfazer todos os requisitos ergonómicos em termos de altura e estabilidade da mesa. O local de instalação do equipamento deve ser seleccionado de forma a garantir que o utilizador tenha uma boa visão da ferramenta e do material a trabalhar e que exista espaço livre suficiente à volta do equipamento para permitir o manuseamento da peça de trabalho sem quaisquer restrições.
- Instale a lâmina correcta. Não use lâminas demasiado gastas. A velocidade máxima de rotação da ferramenta não deve exceder a indicada na lâmina.
- Não tente cortar peças excessivamente pequenas.
- Deixe a lâmina cortar livremente. Não esforce.
- Deixe o motor atingir a velocidade total antes de cortar.
- Certifique-se de que todos os botões de fixação e os manípulos dos grampos estão fixos.
- Evite colocar as mãos na área da lâmina quando a serra estiver conectada à energia eléctrica.
- Nunca utilize a sua serra para cortes sem utilizar as mãos!
- Não corte peças de trabalho torcidas, curvadas ou cortadas. Deve haver pelo menos um lado direito, liso para ser encostado à paralela de corte ou ao nível de esquadria.

- Apoie sempre peças de trabalho compridas para evitar reacções violentas.
- Não remova nenhum detrito da área da lâmina enquanto a lâmina está funcionando.

Ligar e desligar (fig. A1)

- Para ligar a máquina, pressione o botão verde de arranque.
- Para desligar a máquina, pressione o botão vermelho de bloqueio.

NOTA: A acção de ligar pode produzir flutuações ou alterações temporárias da voltagem. Sob condições desfavoráveis, em sistemas de alimentação públicos de baixa voltagem, poderá dar-se o enfraquecimento de outros aparelhos eléctricos. Não ocorrerão perturbações se a impedância for inferior a 0,262 Ohms.

As tomadas utilizadas para estas ferramentas eléctricas deverão estar equipadas com um fusível corta-circuitos de 16 Amperes com uma característica inerte.

Cortes básicos com a serra

- Use sempre a lâmina separadora.
- Certifique-se sempre de que a lâmina separadora e a protecção da lâmina estão correctamente alinhados.

Corte recto (fig. A1 & I)



ATENÇÃO: Arestas afiadas.

- Ajuste o ângulo de inclinação para 0°.
- Ajuste a altura da lâmina de serra. A posição correcta da lâmina verifica-se quando as extremidades dos três dentes ficam salientes através da superfície superior da madeira. Ajuste a altura da protecção superior da lâmina, conforme necessário.
- Ajuste a paralela para a distância desejada.
- Ajuste a posição do nível de perfil da paralela em forma de L (48) com a traseira da lâmina separadora. Quando cortar peças grandes de material, deslize o perfil da paralela em forma de L (48) para fora da parte principal da paralela, rode verticalmente 180° e substitua para fornecer um apoio adicional.
- Segure na peça de trabalho colocada na mesa e contra a guia. Mantenha a peça de trabalho afastada da lâmina.
- Não coloca as mãos na trajectória da lâmina.
- Ligue a serra e deixe a lâmina alcançar a máxima velocidade.
- Desloque lentamente a peça de trabalho por baixo da protecção, mantendo-a firmemente encostada à paralela de corte. Deixe os dentes cortarem e não force a peça através da lâmina. A velocidade da lâmina deve manter-se constante.
- Lembre-se de utilizar o pressionador (15) quando próximo da lâmina.
- Depois de terminar o corte, desligue a máquina, espere que a lâmina pare e remova a peça de trabalho.



ATENÇÃO:

- Nunca empurre ou segure o lado cortado ou "livre" da peça de trabalho.
- Não corte excessivamente peças de trabalho pequenas.
- Utilize sempre uma vareta de movimento ao efectuar cortes longitudinais em peças de trabalho pequenas.

Cortes biselados

- Ajuste o ângulo de inclinação necessário.
- Utilize o mesmo procedimento que para os cortes laterais.

Cortes seccionais (fig. J)

- Retire a paralela de corte e instale a guia de esquadria na ranhura desejada.

- Bloqueie a guia de esquadria nos 0°.
- Ajuste o ângulo de inclinação para 0°.
- Ajuste a altura da lâmina de serra.
- Segure na peça de trabalho colocada na mesa e contra a guia. Mantenha a peça de trabalho afastada da lâmina.
- Não coloca as mãos na trajectória da lâmina de serra.
- Ligue a serra e deixe a lâmina da serra alcançar a máxima velocidade.
- Segure firmemente na peça de trabalho contra a guia e mova ligeiramente a peça de trabalho juntamente com o conjunto da guia até que a peça de trabalho fique por baixo da protecção da lâmina superior. Deixe os dentes cortarem e não force a peça através da lâmina de serra. A velocidade da lâmina de serra deve ser mantida constante.
- Depois de terminar o corte, desligue a máquina, espere que a lâmina de serra pare e remova a peça de trabalho.

Corte seccional do bisel

- Ajuste o ângulo de inclinação necessário.
- Utilize os mesmos procedimentos que para os cortes seccionais.

Cortes em esquadria

- Ajuste a guia de corte em esquadria no ângulo desejado.
- Utilize os mesmos procedimentos que para os cortes seccionais.

Esquadria composta

Este corte é uma combinação de um corte inclinado e de um corte em esquadria.

- Ajuste o bisel para o ângulo desejado e proceda do mesmo modo que um corte transversal de esquadria.

Apoio para peças longas

- Apoie sempre as peças longas.
- Apoie peças compridas, usando qualquer meio conveniente como uma bancada ou coisa semelhante, para evitar que a extremidade tombe.

Extracção do pó (fig. A2)

A máquina é fornecida com uma saída de extracção de poeiras na parte posterior (16) adequada para utilização com equipamento de extracção de poeiras equipado com bocais de 57/65 mm. A máquina também é fornecida com uma porta de redução para utilização com bocais de extracção de poeiras com um diâmetro de 34 a 40 mm.

- Em todas as operações, use um extractor de poeiras de acordo com as directivas aplicáveis à emissão de poeiras.
- Certifique-se de que o tubo de extracção de poeiras é adequado à aplicação e material a ser cortado.
- Tenha em atenção que os materiais fabricados pelo Homem como, por exemplo, aglomerado ou MDF produzem mais partículas durante o corte do que a madeira natural.

Acessórios opcionais



ATENÇÃO: Dado que os acessórios, que não os disponibilizados pela DEWALT, não foram testados com este produto, a utilização de tais acessórios nesta ferramenta poderá ser perigosa. Para reduzir o risco de lesão, deverão utilizar-se apenas os acessórios recomendados pela DEWALT com este produto.

LÂMINAS DA SERRA: UTILIZE SEMPRE lâminas de serra de ruído reduzido de 250 mm e orifícios de mandril de 30 mm. O índice de velocidade da lâmina deve ser, pelo menos, de 4000 RPM. Nunca utilize uma lâmina com um diâmetro mais pequeno. Se o fizer, a lâmina não fica devidamente protegida.

DESCRIÇÕES DA LÂMINA		
APLICAÇÃO	DIÂMETRO	DENTES
Lâminas de serra de construção (<i> corte longitudinal rápido</i>)		
Utilização geral	250 mm	24
Corte transversais finos	250 mm	40
Lâminas de serra para trabalhos em madeira (<i>permitem fazer cortes macios e limpos</i>)		
Cortes transversais finos	250 mm	60

Substitua a protecção superior (referência 247678-02) quando esta estiver gasta.

Para mais informações sobre os acessórios apropriados, consulte o seu revendedor autorizado.

Transporte (fig. A1)

- Enrole o cabo de alimentação.
- Transporte sempre a máquina pelos entalhes para as mãos (3).



ATENÇÃO: Transporte sempre a máquina com a protecção superior da lâmina colocada.

Manutenção

A sua máquina DEWALT foi concebida para funcionar durante muito tempo com um mínimo de manutenção. O funcionamento satisfatório contínuo depende de bons cuidados e limpeza regular da máquina.

Ajustamento do bloqueio da guia (fig. A2 & K)

A tensão do bloqueio da guia vem ajustada de origem. Se necessitar de fazer um novo ajustamento, proceda da seguinte forma:

- Vire a serra de lado.
- Bloquee a alavanca de bloqueio (13).
- Localize a haste hexagonal (44) na parte inferior da máquina (fig. K).
- Afrouxe a contraporca (45). Aperte a haste hexagonal até a mola no sistema de bloqueio ficar comprimida, criando a tensão desejada na alavanca de bloqueio da guia. Aperte novamente a contraporca contra a haste hexagonal.



Lubrificação

O motor e os suportes não necessitam de qualquer lubrificação adicional. Se se tornar difícil elevar e baixar a lâmina, limpe e unte os parafusos de ajustamento da altura:

- Vire a serra de lado.
- Limpe e unte as roscas de ajustamento da altura. Utilize óleo para aplicações normais.



Limpeza



ATENÇÃO: Para reduzir o risco de lesões físicas graves, desligue a unidade e retire a ficha da alimentação de energia antes de a limpar. Um arranque acidental pode causar lesões.

Antes de qualquer utilização, inspeccione cuidadosamente as protecções superior e inferior da lâmina, bem como o tubo de extracção de resíduos de corte, de forma a determinar se estes irão funcionar apropriadamente. Certifique-se de que quaisquer aparas, resíduos de corte ou partículas da peça de trabalho não podem resultar no bloqueio de uma das funções.

No caso de existirem fragmentos da peça de trabalho encravados entre a lâmina da serra e as protecções, retire a ficha do equipamento da tomada de electricidade e siga as instruções fornecidas na secção **Montagem da lâmina da serra**. Retire os elementos encravados e volte a montar a lâmina da serra.

Mantenha as ranhuras de ventilação desobstruídas e limpe regularmente a caixa da unidade com um pano suave.

Limpe regularmente o sistema colector de poeiras (fig. L):

- Vire a serra de lado.
- Retire os parafusos (46) (fig. L).
- Retire todo o pó e volte a apertar a porta de acesso (47) utilizando os parafusos (fig. L).

Protecção do meio ambiente



Recolha em separado. Não deve deitar este produto fora juntamente com o lixo doméstico normal.

Caso chegue o momento em que um dos seus produtos DEWALT precise de ser substituído ou decida desfazer-se do mesmo, não o deite fora juntamente com o lixo doméstico. Torne este produto disponível para uma recolha em separado.



A recolha em separado de produtos e embalagens utilizados permite que os materiais sejam reciclados e reutilizados. A reutilização de materiais reciclados ajuda a evitar a poluição ambiental e a reduzir a procura de matérias-primas.

Os regulamentos locais poderão providenciar a recolha em separado de produtos eléctricos junto das casas, em lixeiras municipais ou junto dos fornecedores ao adquirir um novo produto.

A DEWALT oferece um serviço de recolha e reciclagem de produtos DEWALT que tenham atingido o fim das suas vidas úteis. Para usufruir deste serviço, entregue o seu produto em qualquer agente de reparação autorizado que o irá recolher em nosso nome.

Para verificar a localização do agente de reparação mais próximo de si contacte o escritório local da DEWALT no endereço indicado neste manual. Se preferir, consulte a lista de agentes autorizados da DEWALT e os dados completos dos nossos serviços de atendimento pós-venda na Internet no endereço: www.2helpU.com

GARANTIA

A DEWALT confia na qualidade dos seus produtos e, como tal, oferece uma garantia excepcional aos utilizadores profissionais deste equipamento. Esta declaração de garantia complementa os seus direitos contratuais enquanto utilizador profissional ou os seus direitos legais enquanto utilizador privado não profissional, não os prejudicando, seja de que forma for. A garantia é válida nos Estados-membros da União Europeia e nos países-membros da Zona Europeia de Comércio Livre.

• GARANTIA DE SATISFAÇÃO DE 30 DIAS •

Se não estiver completamente satisfeito com o desempenho da sua ferramenta da DEWALT, basta devolvê-la ao revendedor no prazo de 30 dias, juntamente com a respectiva embalagem e todos os componentes originais, para obter um reembolso total ou trocá-la por outra ferramenta. O produto apenas poderá ter sido sujeito a um desgaste normal, sendo necessário apresentar uma prova de compra.

• CONTRATO DE UM ANO DE ASSISTÊNCIA GRATUITA •

Se necessitar de manutenção ou assistência para a sua ferramenta DEWALT, num período de 12 meses após a respectiva data de compra, terá direito a um visita de assistência gratuita. Esta visita será efectuada gratuitamente num agente de reparação autorizado da DEWALT. Será necessário apresentar uma prova de compra. Inclui mão-de-obra. O serviço inclui a mão-de-obra, mas exclui quaisquer acessórios e peças sobresselentes, a não ser que estes se tenham avariado ao abrigo da garantia.

• GARANTIA TOTAL DE UM ANO •

Se o seu produto da DEWALT apresentar um funcionamento anómalo resultante de materiais ou mão-de-obra defeituosos num período de 12 meses após a respectiva data de compra, a DEWALT garante a substituição gratuita de todas as peças defeituosas ou, de acordo com o nosso critério, a substituição gratuita da unidade, desde que:

- O produto não tenha sido utilizado incorrectamente ou de forma abusiva;
- O produto apenas tenha sido sujeito a um desgaste normal;
- Não tenham sido realizadas reparações por pessoas não autorizadas;
- Seja apresentada uma prova de compra;
- O produto seja devolvido juntamente com a respectiva embalagem e todos os componentes originais.

Se quiser apresentar uma reclamação, contacte o seu revendedor ou verifique a localização do seu agente de reparação DEWALT mais próximo, indicado no catálogo DEWALT ou contacte um escritório da DEWALT na morada indicada neste manual. Poderá encontrar na Internet uma lista dos agentes de reparação autorizados da DEWALT, bem como os dados de contacto completos do nosso serviço pós-venda no site: www.2helpU.com.

PÖYTÄMALLINEN RAKENNUSSAHA DW745

Onneksi olkoon!

Olet valinnut DEWALT-työkalun. Monivuotisen kokemuksen, ahkeran tuotekehittelyn ja uudistusten ansiosta DEWALT on yksi ammattikäyttäjien luotettavimmista yhteistyökumppaneista.

Tekniset tiedot

		DW745-QS	DW745-LX
Jännite	V	230	115
Tyyppi		3	3
Moottorin teho (ottoteho)	W	1700	1300
Moottorin teho (antoteho)	W	1100	936
Kuormittamaton kierrosnopeus	min ⁻¹	3800	3800
Terän halkaisija	mm	250	250
Teräkeskiön halkaisija	mm	30	30
Sahanterän leveys	mm	2,3	2,3
Jakoveitsen paksuus	mm	2,3	2,3
Sahaussyvyys 90°	mm	77	77
Sahaussyvyys 45°	mm	57	57
Halkaisukyky	mm	508	508
Kokonaismitat	cm	570 x 700 x 466	570 x 700 x 466
Paino	kg	21,5	21,5

L _{PA} (äänenpaine)	dB (A)	96	96
K _{PA} (äänenpaineen vaihtelu)	dB (A)	3	3
L _{WA} (ääniteho)	dB (A)	109	109
K _{WA} (äänitehon vaihtelu)	dB (A)	3	3

Sulakkeet:

Eurooppa	230 V:n työkalut	10 A, verkkovirran varoke
----------	------------------	---------------------------

HUOMAA: Jännitteen kytkeminen voi aiheuttaa lyhytaikaisia jännitteenmuutoksia tai -vaihteluita. Sähköverkossa voi esiintyä häiriöitä, ja muut laitteet voivat aiheuttaa niitä. Häiriöitä ei esiinny, jos impedanssi on alle 0,25 ohmia. Pistorasia, johon tämä laite yhdistetään, on suojattava 16 ampeerin hitaalla sulakkeella.

Määritelmät: Turvallisuusohjeet

Alla näkyvät selitykset liittyvät turvallisuuteen. Lue käyttöohje ja kiinnitä huomiota näihin symboleihin.



VAARA: Ilmaisee, että on olemassa hengen- tai vakavan henkilövahingon vaara.



VAROITUS: Ilmoittaa, että on olemassa hengen- tai vakavan vaaran mahdollisuus.



HUOMIO: Tarkoittaa mahdollista vaaratilannetta. Ellei tilannetta korjata, saattaa aiheutua lievä tai keskinkertainen loukkaantuminen.

HUOMAUTUS: Viittaa menettelyyn, joka ei välttämättä aiheuta henkilövahinkoa mutta voi aiheuttaa omaisuusvahingon.



Sähköiskun vaara!



Tulipalon vaara.



Terävät reunat.

EU-yhdenmukaisuusilmoitus

KONEDIREKTIIVI



DW745

DEWALT vakuuttaa, että nämä tuotteet täyttävät seuraavat määräykset: 2006/42/EU, EN 61029-1, EN 61029-2-1.

Nämä tuotteet täyttävät myös direktiivin 2004/108/EU ja 2011/65/EU vaatimukset. Saat lisätietoja ottamalla yhteyden DEWALTiin. Osoitteet näkyvät käyttöohjeen takasivulla.

Allekirjoittaja vastaa teknisistä tiedoista ja antaa tämän vakuutuksen DEWALTin puolesta.

Horst Grossmann
Vice President Engineering and Product Development
DEWALT, Richard-Klinger-Strasse 11,
D-65510, Idstein, Germany

01.03.2012

Turvaohjeet

Käytettäessä kiinteitä koneita on aina noudatettava kyseisessä maassa voimassa olevia turvamääräyksiä, jotta tulipalon, sähköiskun ja henkilökohtaisen vahingon riski pienentyisi. Lue käyttöohje huolellisesti ennen koneen käyttöönottoa. Säilytä käyttöohje kaikkien koneen käyttäjien ulottuvilla.

Yleistä

1 Pidä työskentelyalue siistinä

Poista roskat ja mahdolliset esteet työskentelyalueelta välttyäksesi vaurioilta.

2 Ajattele työskentelyalueen vaikutusta työhösi

Älä altista konetta sateelle. Älä käytä konetta kosteissa tai märissä olosuhteissa. Järjestä työskentelyalueelle hyvä valaistus (250-300 luksia). Älä käytä konetta paikassa, jossa on tulipalo- tai räjähdysvaara, esim. palavien nesteiden tai kaasujen läheisyydessä.

3 Työskentele lasten ulottumattomissa

Älä anna lasten, vieraiden tai eläinten tulla lähelle työskentelyaluetta tai koskea koneeseen tai sähköjohtoon.

4 Pukeudu asianmukaisesti

Älä käytä liian väljiä vaatteita tai koruja. Ne voivat tarttua liikkuviin osiin. Jos sinulla on pitkät hiukset, käytä hiusverkkoa. Kun työskentelet ulkona, käytä sopivia käsineitä ja jalkineita, jotka eivät luista.

5 Suojavaatetus

Käytä aina suojalaseja. Käytä kasvosuojaa, jos työskennellessä syntyy pölyä tai hiukkasia. Jos hiukkaset ovat erittäin kuumia, käytä myös lämpöä kestävää esiliinaa. Käytä aina kuulosuojaimia. Käytä aina suojakypärää.

6 Suojaudu sähköiskuilta

Vältä kosketusta maadoitettuihin pintoihin (esim. putket, lämpöpatterit, liedet ja jääkaapit). Kun konetta käytetään äärimmäisen vaikeissa olosuhteissa (esim. suuri kosteus tuotettaessa metallilastuja), sähköturvallisuutta voidaan parantaa asentamalla koneeseen eristysmuunnin tai maavuodon virrankatkaisin.

7 Älä kurottele

Seiso aina tukevasti ja tasapainossa.

8 Ole tarkkaavainen

Keskity työhösi. Käytä tervettä järkeä. Älä käytä sähkötyökalua, kun olet väsynyt.

9 Kiinnitä työstökappale kunnolla

Käytä ruuvipuristinta tai -kappaletta, jotta työstökappale pysyy kunnolla kiinni. Se on turvallisempaa ja saat molemmat kädet vapaaksi työhön.

10 Liitä pölynpoistolaite

Jos laitteissa on liitäntä pölynpoisto- ja pölynkeräyslaitteistolle, varmista, että ne on kiinnitetty ja niitä käytetään oikein.

11 Poista jakoavaimet ja ruuviavaimet

Tarkista, että jakoavaimet ja ruuviavaimet on poistettu koneesta ennen kuin käynnistät sen.

12 Jatkojohdot

Tarkista jatkojohto ennen käyttöä, ja vaihda vaurioitunut johto uuteen. Käytettäessä konetta ulkona sen kanssa saa käyttää vain ulkokäyttöön soveltuvia ja sen mukaisesti merkittyjä jatkojohtoja.

13 Käytä oikeaa konetta

Oikea käyttötarkoitus on kuvattu tässä käyttöohjeessa. Älä tee pienillä työkaluilla tai varusteilla työtä, johon tarvitaan suurtehoista työkalua. Työkalu toimii paremmin ja turvallisemmin, kun sitä käytetään oikeaan tarkoitukseen. Älä ylikuormita konetta.

Varoitus! Käytä konetta ainoastaan sellaiseen työhön, johon se on tarkoitettu, ja käytä vain käyttöohjeessa suositeltuja tarvikkeita ja lisälaitteita. Ohjeesta poikkeava käyttö voi aiheuttaa onnettomuuden.

14 Tarkista, että kone on kunnossa

Tarkista ennen käyttöä, ettei kone tai sähköjohto ole vaurioitunut. Tarkista, etteivät liikkuvat ja muut osat sekä suoja ole viallisia, ja että kaikki muut käyttöön mahdollisesti vaikuttavat tekijät ovat kunnossa. Varmista, että kone toimii oikein ja täyttää tehtävänsä. Älä käytä konetta, jos jokin sen osista on vahingoittunut tai viallinen. Älä käytä konetta, jos se ei käynnisty ja pysähdy virrankatkaisijasta. Viallinen osa tulee korjata tai vaihtaa valtuutetussa DEWALTin huoltoliikkeessä. Älä koskaan yritä korjata konetta itse.

15 Irrota kone virtalähteestä.

Kytke kone pois päältä ja odota, että se on täysin pysähtynyt, ennen kuin poistut paikalta. Irrota kone virtalähteestä, kun konetta ei käytetä, ennen minkään koneen osan, tarvikkeen tai lisävarusteen vaihtamista, sekä ennen huoltoa.

16 Vältä tahatonta käynnistämistä

Varmista, että kone on pois päältä, ennen kuin kytket sen virtalähteeseen.

17 Huolehdi johdon kunnosta

Älä koskaan irrota pistoketta virtalähteestä vetämällä johdosta. Suojaa johto kuumuudelta, öljyltä ja teräviiltä reunoilta.

18 Varastoi käyttämättömät koneet

Kun konetta ei käytetä, säilytä sitä kuivassa, lukitussa paikassa tai korkealla lasten ulottumattomissa.

19 Hoida työkalua huolellisesti

Pidä työkalu hyvässä kunnossa ja puhtaana tehokasta ja turvallista työskentelyä varten. Noudata huollosta ja tarvikkeiden vaihdosta annettuja ohjeita. Pidä kaikki kädensijat ja virrankatkaisijat kuivina ja puhtaina öljystä ja rasvasta.

20 Korjaukset

Tämä työkalu on asianmukaisten turvaohjeiden mukainen Korjauta työkalusi valtuutetussa DEWALTin huoltoliikkeessä. Korjauksia saavat tehdä vain valtuutetut henkilöt, jotka käyttävät alkuperäisiä, muutoin koneen käyttäjälle voi aiheuta vaarallisia tilanteita.

Erityisiä turvallisuusohjeita sahauspenkkien käyttöä varten

- Älä käytä sahanteriä, jotka ovat paksumpia tai joiden hammasleveys on pienempi kuin halkaisuveitsen paksumuus.
- Varmista että terä pyörii oikeaan suuntaan ja että terän hampaat osoittavat sahauspenkin etupuolelle.
- Varmista että kaikki puristinkahvat on kiristetty tiukkaan ennen kuin käynnistät sahan.

- Varmista että kaikki terät ja laipat ovat puhtaat ja että kauluksen uurretut puolet ovat terää vasten. Kiristä karamutteri tiukkaan.
- Pidä sahanterä terävänä ja oikein säädettyinä.
- Varmista että jakoveitsi on säädetty oikealle etäisyydelle terästä, enintään 5 mm:n päähän.
- Älä koskaan käytä sahaa ilman että ylä- ja alasuojukset ovat paikoillaan.
- Pidä sormet loitolla terän sahausurasta.
- Tee saha jännitteettömäksi ennen terän vaihtoa ja huoltotoita.
- Käytä aina työntökeppiä. Älä pidä käsiä 15 cm lähempänä terää sahausajan aikana.
- Liitä kone ainoastaan arvokilvessä mainittuun jännitteeseen.
- Älä voitele terää sahausajan aikana.
- Älä kurkottele sahatessasi sahan terän taakse.
- Pidä työntötikku aina paikallaan, kun sitä ei käytetä.
- Älä seiso laitteen päällä.
- Varmista että sahanterän yläosa on suojattu esim. teräsuojuksella, kun laitetta kuljetetaan.
- Älä käytä suojusta pitelemiseen tai kuljetukseen.
- Vaihda kulunut tai vaurioitunut sahauspöydän jatkokappale heti.
- Tarkista, että työkappale on hyvin tuettu. Tue pitkät työkappaleet aina lisäksi ylimääräisesti.
- Älä paina sahanterää sivusuunnassa.
- Älä sahaa kevytmetalliseoksia. Tätä laitetta ei ole tarkoitettu tällaiseen työhön.
- Älä käytä hankaavia tai timanttilaikoja.
- Urittaminen tai kyntesahaaminen ei ole sallittua.
- Jos sattuu onnettomuus tai laitteeseen tulee häiriö, katkaise heti virta ja irrota pistoke pistorasiasta. Ilmoita häiriöstä ja merkitse viallinen laite siten, että muut henkilöt eivät käytä sitä.
- Jos sahanterä jumiutuu sahaamisen aikana liiallisen voimankäytön seurauksena, katkaise **AINA** laitteesta virta ja irrota pistoke pistorasiasta. Irrota työstettävä kappale ja varmista, että sahanterä kulkee vapaasti. Käynnistä laite ja aloita sahaaminen uudelleen käyttämällä vähemmän voimaa.
- Kun terä on vaihdettava tai on tehtävä huoltotoita, irrota virtapistoke pistorasiasta.
- Käytä aina kuulosuojaimia.
- Käytä aina suojalaseja.
- Käytä hengityssuojainta, jos sahaat puuta.
- Raportoi koneen viat mukaan lukien suojat tai sahanterät heti, kun ne havaitaan.

Sahanterät

- Sahanterän suurimman sallitun nopeuden on aina oltava sama tai suurempi kuin laitekilvessä ilmoitettu työkalun tyhjäkäyntinopeus.
- Älä käytä sahanteriä, jotka eivät ole teknisissä tiedoissa esitettyjen mittojen mukaisia. Älä käytä välikkeitä saadaksesi terän sopimaan karaan. Käytä ainoastaan tässä käyttöohjeessa eriteltyjä, EN 847-1:n mukaisia teriä.
- Harkitse erityisten melua vähentävien terien käyttämistä.
- Älä käytä HS-teriä.
- Älä käytä haljenneita tai vioittuneita sahanteriä.
- Varmista, että valittu terä sopii leikattavalle materiaalille.
- Käytä aina työkasineita sahanteriä ja höyläämättömiä tai teräviä materiaaleja käsiteltäessä. Säilytä sahanterät mahdollisuuksien mukaan teräsuojuksessa tai vastaavassa.

Vaarat

Seuraavat vaarat ovat olemassa käytettäessä sahaa:

- Pyöriiviin osiin koskemisen aiheuttamat vammat
- Turvamääräysten noudattamisesta ja turvalaitteiden käyttämisestä huolimatta tiettyjä vaaroja ei voida välttää. Näitä ovat seuraavat:
 - kuulon heikkeneminen.
 - pyöriivän sahanterän paljaille alueille aiheuttama onnettomuusvaara

- onnettomuusvaara vaihdettaessa terää suojaamattomin käsin
- sormien puristumisen vaara suojuksia avattaessa
- sahajauhon hengittämisen aiheuttamat terveysvaarat sahattaessa varsinkin tammea, pyökkää ja MDF-levyä.

Seuraavat tekijät vaikuttavat melutasoon:

- leikattava materiaali
- sahanterän tyyppi
- syöttövoima
- koneen huolto

Seuraavat tekijät vaikuttavat pölylle altistumiseen:

- kulunut sahanterä
- pölynpoistolaitte, jonka ilmannoisuus on alle 20 m/s
- työkappaletta ei ohjata tarkasti

Ottaen huomioon edellä mainitut tekijät pölynkeräyksen tehokkuus on noin 95 % hengitettävästä pölystä.

Työkalun merkinnät

Seuraavat kuvakkeet näkyvät työkalussa:



Lue käyttöohjeet ennen käyttämistä.



Käytä kuulosuojaimia.



Käytä suojalaseja.



Käytä hengityssuojainta.



Kun terä on vaihdettava tai on tehtävä huoltotöitä, irrota virtapistoke pistorasiasta.



Pidä kädet loitolla sahausalueelta ja sahanterästä.



Kantokohta.

PÄIVÄMÄÄRÄKOODIN SIIJAINTI

Päivämääräkoodi on merkitty koteloon. Se sisältää myös valmistusvuoden.

Esimerkki:

2012 XX XX
Valmistusvuosi

Pakkauksen sisältö

Pakkaus sisältää:

- 1 osittain koottu kone
- 1 Halkaisuohjain
- 1 Jiiriohjain
- 1 Terä
- 1 Ylempi teränsuojussarja
- 1 Pöydän jatkokappale
- 1 Teräavain
- 1 Kara-avain
- 1 Pölynpoiston sovitin
- 1 Käyttöohje
- 1 Hajoituskuva

- Tarkista etteivät kone, sen osat tai lisävarusteet ole vioittuneet kuljetuksen aikana.
- Lue tämä käyttöohje huolellisesti ennen koneen käyttöönottoa.

Kuvaus (kuva A1 - A3)

A1

- 1 Virtakytkin
- 2 Virrankatkaisimen nollauspainike
- 3 Nostosyvennys
- 4 Pöytä
- 5 Jakoveitsi
- 6 Ylempi teräsuojus
- 7 Pöydän jatkokappale
- 8 Yhdensuuntainen halkaisuohjain
- 9 Halkaisuasteikko
- 10 Hienosäädin
- 11 Nosto- ja vinosäätöpyörä
- 12 Vinosennon lukitsin

A2

- 13 Halkaisuasennon lukitsin
- 14 Terän/avaimen säilö
- 15 Työntökapula
- 16 Pölynpoiston sovitin
- 17 Tukijalka
- 18 Ohjainura

A3

- 19 Jiiriohjain

KÄYTTÖTARKOITUS

Liikuteltava pöytämallinen rakennussana DW745 on tarkoitettu puun ja muovin sahaamiseen, katkaisemiseen ja jiiri- tai vinosahaamiseen. Tässä laitteessa on käytettävä karbidikärkisiä teriä, joiden läpimitta on 250 mm.



VAROITUS: Älä käytä tätä laitetta muihin tarkoituksiin.

ÄLÄ käytä kosteissa olosuhteissa tai jos laitteen lähellä on syttyviä nesteitä tai kaasuja.

Nämä pöytäsahat ovat ammattikäyttöön tarkoitettuja sähkötyökaluja.

ÄLÄ ANNA lasten koskea niihin. Kokemattomat henkilöt saavat käyttää tätä laitetta vain valvotusti.

- Tämä tuote ei ole tarkoitettu henkilöiden (mukaan lukien lapset) käytettäväksi, joiden fyysiset, sensoriset tai henkiset kyvyt tai kokemus ja/tai tietämys tai taidot ovat rajalliset. Heidän turvallisuudestaan tulee huolehtia heistä vastuussa oleva henkilö. Lapsia ei koskaan saa jättää yksin tämän tuotteen kanssa.

Sähköturvallisuus

Sähkömoottori on suunniteltu käytettäväksi vain yhdellä jännitteellä. Tarkista aina, että virtalähde vastaa arvokilvessä ilmoitettua jännitettä.



Työkalu on kaksoiseristetty standardin EN 61029 mukaisesti; tästä syystä maadoitusjohtoa ei tarvita.

Jos virtajohto vaurioituu, se on korvattava uudella johdolla, jonka voi hankkia DEWALTin huolto-organisaation kautta.

Jatkojohdon käyttäminen

Jos on käytettävä jatkojohtoa, käytä tälle työkalulle soveltuvaa 3-kaapelista jatkojohtoa. Lisätietoja on **Teknisissä tiedoissa**. Johdinten pienin koko on 1.5 mm² ja suurin pituus 30 m.

Jos käytät johtokelaa, kelaa johto aina kokonaan auki.

Asennus ja säädöt



VAROITUS: Vedä pistokytkin pistorasiasta aina ennen asennusta.

Purkaminen (kuva A1 & A2)

- Poista saha pakkauksesta varovasti.
- Saha on koottu kokonaan lukuunottamatta terää, halkaisuohjainta, ylempää teräsuojusta ja pöydän jatkokappaletta.
- Viimeistele kokoaminen alla olevien ohjeiden mukaisesti.
- Aseta työntökeppi (15) paikalleen koneen oikealla puolella (kuva A2).
- Säädä jalkoja (17) kunnes pöytä (4) on vaakasuorassa.
- Kääri virtakaapeli täysin auki.



VAROITUS:

- Pidä työntötkku aina paikallaan, kun sitä ei käytetä.
- Kytke pistotulppa pistorasiaan vasta juuri ennen koneen käynnistämistä.

Sahanterän asentaminen (kuva A1, A2 & B1 - B3)



VAROITUS: Varmista että saha ei ole liitetty virtalähteeseen.



VAROITUS: Uuden terän hampaat ovat erittäin terävät - varo ettet loukkaa itseäsi.



VAROITUS: Sahanterä **ON** vaihdettava tässä luvussa kuvatulla tavalla. **KÄYTÄ VAIN** teknisissä tiedoissa kuvattuja sahanteriä. On suositeltavaa valita DT4226. **ÄLÄ KOSKAAN** kiinnitä tähän laitteeseen muita sahanteriä.

- Nosta terän kara ääriasentoonsa ylös pyörittämällä säätöpyörää (11) myötäpäivään (kuva A1).
- Aseta terä karaan kuvan B1 mukaisesti. Ulommassa laipassa (20) on \varnothing 30 mm:n korotettu keskiö, joka sopii terän karan sisään. Varmista että hampaat osoittavat pöydän eteureunaa kohti.
- Pidä karaa paikallaan kiintoavaimen avulla ja kiristä karamutteri (21) pyörittämällä sitä myötäpäivään kara-avaimen avulla (kuva B2).
- Irrota terä päinvastaisessa järjestyksessä.



VAROITUS: Tarkista aina terän vaihtamisen jälkeen halkaisuasteikon osoitin ja jakoveitsi.

Sahanterän säätäminen (kuva A2 & B3)

Jotta saha toimisi oikein, terän on oltava suunnattu jiiriurien mukaisesti. Tämä säätö on tehty jo tehtaalla. Jos suuntaus on tehtävä uudelleen, toimi seuraavasti:

- Käännä saha kyljelleen.
- Löysää kiinnittimiä (22) 10 mm:n kuusioavaimella (kuva B3).
- Säädä tukea (23), kunnes terä on yhdensuuntainen ohjainuran (18) kanssa (kuva A2).
- Kiristä kiinnittimet (22) vääntömomenttiin 11 Nm (kuva B3).

Terän korkeuden säätäminen (kuva A1)

Voit nostaa ja laskea terää kääntämällä yhdistettyä nosto- ja vinosahaohjainta (11).

- Varmista että terän kolme ylintä hammasta juuri ja juuri läpäisevät työstettävän kappaleen yläpinnan sahattaessa. Täten varmistat, että mahdollisimman monta hammasta sahaa kappaletta koko ajan, jolloin sahausteho on mahdollisimman hyvä.

Halkaisuveitsen asentaminen (kuva A1 & C)

- Nosta terän kara ääriasentoonsa ylös pyörittämällä teränsäädön ohjauspyörää (11) myötäpäivään (kuva A1).
- Löysää lukituspulttia (24) muutama kierros koneen mukana toimitetulla avaimella (kuva C).

- Paina pultti (24) sisään ja pidä se painettuna vapauttaaksesi jousikuormitetun puristusmekanismin.
- Aseta ura (25) ja pultti (24) kohdakkain ja työnnä halkaisuveistä kunnes uran yläpinta lepää nupin varassa.
- Vapauta pultti (24) ja kiinnitä tiukasti koneen mukana toimitetulla avaimella.



VAROITUS:

- Kun halkaisuveitsi on suunnattu oikein, se on samassa linjassa terän ja pöydän yläpinnan kanssa sekä terän yläpinnan kanssa. Tarkista suoruuksuorakulmaimen avulla kaikissa vinouskulmissa sekä eri teräkorkeuksilla.
- Älä yritä kiinnittää halkaisuveistä mihinkään muuhun kuin suositeltuun asentoon. Halkaisuveitsen ja terän hampaiden kärkien välisen etäisyyden on oltava vähintään 2,0 mm.
- Jotta saha toimisi oikein ja turvallisesti, ylempään teräsuojuksen (6) ja halkaisuveitsen asennus ja yhdensuuntaisuus on erittäin tärkeää!
- Koneessa ei saa käyttää muunlaista halkaisuveistä kuin oppaassa määriteltyä halkaisuveistä, jonka paksuus on 2,3 mm.

Kiinnittäminen höyläpenkkiin (kuva A2)

- Koneen jalkojen (17) välissä olevassa rungossa on kaksi reikää, joiden avulla se voidaan kiinnittää höyläpenkkiin. Käytä reikiä diagonaalisesti.
- Koneen käsittelyä voidaan helpottaa kiinnittämällä se vähintään 15 mm:ä paksuun vanerilevyyn.
- Vanerilevy voidaan kiristää höyläpenkkiin käytön ajaksi. Tämän ansiosta koneen kuljettaminen käy helpommin, kun kiristimet on avattu.

Pöydän jatkokappaleen asentaminen (kuva D)

- Aseta jatkokappale (7) kuvan mukaisesti ja työnnä jatkokappaleen takana sijaitsevat kielekkeet pöydän takana sijaitseviin reikiin.
- Paina jatkokappaleen eteureuna alas.
- Jatkokappaleen eteureunan on oltava samassa tasossa pöydän pinnan kanssa tai hieman sen alapuolella. Takareunan on oltava samassa tasossa pöydän pinnan kanssa. Säädä tasoa neljän säätöruuvien (26) avulla.
- Käännä lukitusruuvia (katso jatkokappalekuvasta D) 90° myötäpäivään lukitaksesi pöydän jatkokappaleen paikalleen.



VAROITUS: Älä koskaan käytä konetta, jos pöydän jatkokappale ei ole paikallaan. Vaihda kulunut tai vaurioitunut sahauspöydän jatkokappale heti.

Ylempään teräsuojuksen asentaminen (kuva E)

- Kiinnitä suojuksen (6) suojakiilaan (5) pultilla (27).
- Aseta aluslaatta (28 & 29) ja siipimutteri (30) pultin toiseen päähän ja kiristä uudelleen.

Sivuohjaimen kiinnitys ja säätö (kuva A1, F1 & F2)

Halkaisuohjain (8) voidaan asentaa sahan kummallekin puolelle.

- Aseta ruuvi (31) kohdakkain halkaisuohjaimessa olevan aukon (32) kanssa.
- Lukitse halkaisuohjain paikalleen molempien salpojen (33) avulla.

Sivuohjaimen säätäminen terän suuntaiseksi

Ohjain on säädetty tehtaalla. Jos sitä on säädettävä uudelleen, toimi seuraavaksi:

- Aseta sahanterä korkeimpaan asentoon.
- Ylempään teräsuojuksen (6) poistaminen.
- Aseta vinokulmaksi 0°.
- Vapauta kiskokolon vipu (13).
- Siirrä ohjainta (8) kunnes se koskettaa terää.

- Tarkista, että ohjainvaste on terän kanssa yhdensuuntainen.
- Tee säädöt seuraavasti:
- Löysää säätöruuvia (31) kuusioavaimella ja aseta ohjain ohjaintangon kohdalle.
- Säädä sivuohjain terän suuntaisesti.
- Kiristä säätöruuvi.
- Lukitse kiskolukon vipu ja tarkista, että ohjain on yhdensuuntainen terän kanssa.
- Vaihda teräsuojus säädön jälkeen.



VAROITUS: Jos rataslaakeri ei liiku tarpeeksi, vie laite valtuutettuun DEWALT-huoltoliikkeeseen.

Halkaisusteikon säätäminen

Halkaisusteikko näyttää oikein vain, kun ohjain on asennettu terän oikealle puolelle.

- Tarkista, että osoitin (9) näyttää nolaa asteikolla kun ohjain juuri ja juuri koskettaa terää. Jos osoitin ei ole täsmälleen nolassa, löysää ruuveja (34), siirrä osoitin 0-asentoon ja kiristä ruuvit.

Vinoasennon rajoittimen ja osoittimen säätäminen (kuva G1 & G2)

- Aseta sahanterä korkeimpaan asentoon.
- Vapauta vinoasennon lukitsin (12) työntämällä sitä ylöspäin ja oikealle.
- Löysää vinoasennon rajoittimen ruuvia (35).
- Pane suorakulmainen (36) sahauspöytä ja sahanterää (37) vasten.
- Säädä vinokulmaa vinoasennon lukitsimen (12) avulla, kunnes terä on suorana kulmaita vasten.
- Kiristä vinoasennon lukitsin (12).
- Käännä vinoasennon nokkaa (38) kunnes se ottaa kiinni laakerilohkoon.
- Tarkista vinokulman asteikko. Jos sitä on säädettävä, löysää osoittimen ruuvia (39) ja aseta osoitin kulmaan 0°.
- Kiristä osoittimen ruuvi (39).
- Toista toimenpiteet kulmalle 45°, mutta älä säädä osoitinta.

Jiiriohjaimen säätö (kuva H)

- Aseta jiiriohjain (19) terän vasemmalla puolella olevaan uraan.
- Löysää lukitusnuppi (40).
- Laita suorakulmainen (36) vasteen etupuolta (41) ja sahanterää (37) vasten.
- Tarkista, että osoitin (42) näyttää 90° asteikolla. Jos osoitin ei ole täsmälleen 90°, löysää ruuvia (43), siirrä osoitin 90°:een ja kiristä ruuvi.

TOIMINTA

Käyttöohjeet



VAROITUS:

- Noudata aina turvallisuusohjeita ja voimassa olevia sääntöjä.
- Varmista, että laite asetetaan ergonomisesti oikeaan paikkaan. Alustan on oltava vakaa ja oikealla korkeudella. Laitteen käyttöpaikka on valittava siten, että käyttäjällä on esteetön näkymä ja riittävästi vapaata tilaa laitteen ympärillä, jotta työstettävää kappaletta voidaan käsitellä vapaasti.
- Asenna suositusten mukainen sahanterä. Älä käytä kuluneita sahanterä. Sahan suurin pyörimisnopeus ei saa ylittää sahanterän suurinta pyörimisnopeutta.
- Älä yritä sahata liian pieniä kappaleita.
- Anna terän leikata vapaasti. Älä sahaa väkiväkolla.
- Anna moottorin saavuttaa täydet kierrokset ennen sahaamista.
- Varmista että kaikki lukitusruuvit ja kahvat ovat tiukasti kiinni.

- Älä koskaan aseta kättä terän lähelle, kun saha on kytketty sähköliitäntään.
- Älä koskaan käytä sahaa vapaalla kädellä sahaamiseen!
- Älä sahaa kieroja, taipuneita tai kuppimaisia kappaleita. Kappaleessa on oltava vähintään yksi suora, sileä puoli, joka voidaan asettaa halkaisuohjainta tai jiiristeikkoo vasten.
- Tue aina pitkätyöstettävät kappaleet estääksesi takaiskuja.
- Älä ryhdy poistamaan ylimääräisiä sahauskappaleita terän alueelta terän pyöriessä.

Koneen käynnistäminen ja sammuttaminen (kuva A1)

- Koneen käynnistämiseksi paina vihreää käynnistysnappia.
- Koneen pysäyttämiseksi, paina punaista pysäytysnappia.

HUOMAA: Kytkeminen voi aiheuttaa lyhytaikaisia jännitteiden muutoksia tai vaihteluja. Muiden sähkölaitteiden toiminta saattaa heikentyä epäsuotuisissa olosuhteissa käytettäessä julkisia matalajännitteen sähköjärjestelmiä. Häiriöitä ei ilmene, jos impedanssi on alle 0,262 ohmia.

Pistorasiat, joihin tällaiset sähkötyökalut kytketään, on suojattava 16 ampeerin hitaalla automaattivarokkeella.

Tavallinen sahaus

- Käytä aina jakoveistä.
- Varmista aina, että jakoveitsi ja teräsuojus ovat samassa linjassa.

Halkaisusahaus (kuva A1 & I)



VAROITUS: Terävät reunat.

- Aseta vinokulmaksi 0°.
- Säädä sahanterän korkeus. Terä on oikeassa asennossa, kun kolmen hampaan kärjet työntyvät juuri ja juuri puun yläpinnan läpi. Säädä ylemmän teräsuojuksen korkeutta, kun tarpeellista.
- Aseta sivuohjain oikealle etäisyydelle.
- Aseta L-muotoisen ohjaimen profiili (48) samaan tasoon halkaisuveitsen takapään kanssa. Leveitä kappaleita halkaistaessa vedä L-muotoisen ohjaimen profiili (48) irti ohjaimesta, pyöritä sitä pystysuunnassa 180° ja laita paikoilleen kappaleen tukemiseksi.
- Pidä työstettävää kappaletta painettuna pöytää ja ohjainta vasten. Pidä työstettävä kappale pois terän ulottuvilta.
- Pidä molemmat kädet poissa terän kulkureitiltä.
- Kytke kone päälle ja anna sahanterän saavuttaa täysi nopeus.
- Syötä työstettävää kappaletta hitaasti suojuksen alle. Paina sitä samalla tiukasti halkaisuohjainta vasten. Anna terän hampaiden katkaista kappale vapaasti; älä pakota kappaletta terää kohti. Pidä terän nopeus koko ajan samana.
- Muista käyttää työntökeppiä (15), kun työskentelet lähellä terää.
- Kun sahaus on valmis, sammuta kone, anna terän pysähtyä ja poista työkappale.



VAROITUS:

- Älä koskaan työnnä tai pidä kiinni työstettävän kappaleen vapaasta, ei-sahattavasta osasta.
- Älä sahaa hyvin pieniä kappaleita.
- Käytä aina työntötikkua aina sahatessasi hyvin pieniä kappaleita.

Vinosahaus

- Aseta vinosahauskulma haluamaksesi.
- Toimi kuten halkaisusahaussessa (kuituja pitkin tapahtuvassa sahausuksessa).

Katkaisusahaus (kuva J)

- Irrota halkaisuohjain ja asenna jiiriohjain haluamaasi uraan.
- Lukitse jiiriohjain kulmaan 0°.

- Aseta vinokulmaksi 0°.
- Säädä sahanterän korkeus.
- Pidä työstettävää kappaletta painettuna pöytää ja ohjainta vasten. Pidä työstettävä kappale pois terän ulottuvilta.
- Pidä molemmat kädet poissa sahanterän kulkureitiltä.
- Kytke kone päälle ja anna sahanterän saavuttaa täysi nopeus.
- Pidä työkappale tiukasti ohjainta vasten ja liikuta työkappaletta hitaasti yhdessä ohjaimen kanssa, kunnes työkappale tulee ylempään teräsuojuksen alle. Anna terän hampaiden katkaista kappale vapaasti; älä pakota kappaletta terää kohti. Terän nopeuden on pysyttävä vakiona.
- Kun sahaus on valmis, sammuta kone, anna terän pysähtyä ja poista työkappale.

Vinokatkaisusahaus

- Aseta vinosahauskulma haluamaksesi.
- Toimi kuten katkaisusahauksen yhteydessä on kerrottu.

Jiirisahaus

- Aseta jiiriohjain haluttuun kulmaan.
- Toimi kuten katkaisusahauksen yhteydessä on kerrottu.

Yhdistetty vino- ja jiirisahaus

Tämä sahaus on jiiri- ja vinosahauksen yhdistelmä.

- Aseta vinokulma halutuksi ja toimi kuten jiirikatkaisussa.

Pitkien työstökappaleiden tuki

- Tue aina pitkät työstökappaleet
- Pitkät työstökappaleet voidaan tukea sahapukkia yms. vasten, etteivät työstökappaleen päät roiku ilmassa.

Pölyn poisto (kuva A2)

Laitteen takaosassa (16) on pölynimuaikko, joka soveltuu pölynimurin käyttöön, jossa on 57/65 mm:n suuttimet. Laitteessa on sovitinliitäntä halkaisijaltaan 34-40 mm:n pölynimusuutintin käyttöä varten.

- Käytä aina pölynkeräyslaitetta, joka on pölynpoistoa koskevien säännösten mukainen.
- Varmista, että käytettävä pölynimuletki on sopiva laitetta ja sahattavaa materiaalia varten.
- Kiinnitä huomio siihen, että keinotekoiset materiaalit kuten lastulevy ja MDF tuottavat sahattaessa enemmän pölyhiukkasia kuin luonnollinen puu.

Lisävarusteet



VAROITUS: Koska muita kuin DEWALTin tarjoamia lisävarusteita ei ole testattu tämän tuotteen kanssa, niiden käyttö tämän työkalun kanssa voi olla vaarallista. Vahinkoriskin vähentämiseksi tämän tuotteen kanssa tulee käyttää ainoastaan DEWALTin suosittelemia lisävarusteita.

SAHANTERÄT: KÄYTÄ AINA 250 mm äänivaimennettuja sahanteriä 30 mm:n asennusaukoilla. Nimellinopeuden on oltava vähintään 4000 KIERR./MIN. Älä koskaan käytä pienemmän halkaisijan teriä. Niiden käyttö ei ole turvallista

TERÄN KUVAUS		
SOVELLUS	HALKAISIJA	HAMMAS
Rakennustöiden sahanterät (nopea katkaisu)		
Yleiskäyttö	250 mm	24
Hienot poikkileikkaukset	250 mm	40
Puunkäsittelyyn tarkoitetut sahanterät (tasaiset ja puhtaat leikkaustulokset)		
Hienot poikkileikkaukset	250 mm	60

Vaihda yläsuojus (osanro 247678-02), kun se on kulunut.

Ota yhteys myyjäsi halutessasi tietoja sopivista lisätarvikkeista.

Kuljetus (kuva A1)

- Kokoa verkkokaapeli kasaan
- Kanna konetta aina nostosyvennyksistä kiinnipitäen (3).



VAROITUS: Kuljeta konetta aina ylempi teräsuojus asennettuna.

Huolto-ohjeita

DEWALT sähkötyökalusi on suunniteltu käytettäväksi pitkän aikaa mahdollisimman vähällä huollolla. Asianmukainen käyttö ja säännönmukainen puhdistus takaavat laitteen jatkuvan toiminnan.

Kiskolukon säätäminen (kuva A2 & K)

Kiskolukon kireys on säädetty tehtaalla. Jos sitä on säädettävä uudelleen, toimi seuraavaksi:

- Käännä saha kyljelleen.
- Lukitse lukitsin (13).
- Etsi kuusiotanko (44) koneen alapuolelta (kuva K).
- Löysennä siipimutteri (45). Kiristä kuusiotanko kunnes lukitusjousi puristaa riittävästi kiskolukon vipua. Kiristä siipimutteri uudelleen kuusiotankoa vasten.



Voitelu

Moottori ja laakerit eivät vaadi lisävoitelua. Jos terän nostaminen tai laskeminen vaikeutuu, puhdista ja rasvaa korkeussäädön ruuvit:

- Käännä saha kyljelleen.
- Puhdista ja rasvaa korkeussäädön kiertet. Käytä rasvaamiseen yleisrasvaa.



Puhdistus



VAROITUS: Vakavien henkilövammojen vaaraa voidaan vähentää kytkemällä laite pois päältä ja irrottamalla koneen virtajohto sähköverkosta ennen puhdistusta. Vahingossa tapahtuva käynnistyminen voi aiheuttaa vamman.

Ennen käyttämistä tutki ylempi ja alempi terän suojus tarkasti. Tarkista, että pölynpoistoputki toimii oikein. Varmista, että sahanpuru, pöly tai puunpalat eivät estä näiden osien toimintaa.

Jos puunpaloja on jäänyt sahanterän ja suojusten väliin, irrota pistoke pistorasiasta ja nouda luvun **Sahanterän asentaminen** ohjeita. Irrota jumiutuneet osat ja aseta sahanterä takaisin paikalleen.

Pidä ilmanvaihtoaukot puhtaina. Puhdista kotelo säännöllisesti pehmeällä liinalla.

Puhdista purunkeräysjärjestelmä säännöllisesti (kuva L):

- Käännä saha kyljelleen.
- Irrota ruuvit (46) (kuva L).
- Poista kaikki puru ja lukitse luukku (47) takaisin paikalleen ruuvien avulla (kuva L).

Ympäristön suojele



Erillinen keräys. Tätä tuotetta ei saa hävittää normaalin kotitalousjätteen kanssa.

Kun DEWALT -koneesi on käytetty loppuun, älä hävitä sitä kotitalousjätteen mukana. Tämä tuote on kerättävä erikseen.



Käytettyjen tuotteiden ja pakkausten erillinen keräys mahdollistaa materiaalien kierrätyksen ja uudelleenkäytön. Kierrätettyjen materiaalien uudelleenkäyttö auttaa ehkäisemään ympäristön saastumisen ja vähentää raaka-aineiden kysyntää.

Paikallisten säännösten mukaisesti on mahdollista viedä kotitalouksien sähkölaitteet kuntien kaatopaikoille tai jättää ne vähittäismyyjälle ostettaessa uusi tuote.

DEWALT tarjoaa mahdollisuuden DEWALT -tuotteiden keräykseen ja kierrätykseen sen jälkeen, kun ne on poistettu käytöstä. Jotta voisit hyötyä tästä palvelusta, palauta laitteesi johonkin valtuutettuun huoltoliikkeeseen, joka kerää laitteet meidän puolestamme.

Voit tarkistaa lähimmän valtuutetun huoltopisteen sijainnin ottamalla yhteyden DEWALTin toimistoon, joka sijaitsee tässä käsikirjassa annetussa osoitteessa. Lista valtuutetuista DEWALT -huoltoliikkeistä sekä yksityiskohtaiset tiedot korjauspalvelustamme ovat vaihtoehtoisesti saatavilla Internetissä, osoitteessa www.2helpU.com

TAKUU

DEWALT luottaa tuotteidensa laatuun ja antaa erinomaisen takuun tämän tuotteen ammattikäyttäjille. Tämä takuu laajentaa käyttäjän oikeuksia heikentämättä ammattikäyttäjän sopimusperusteisia oikeuksia eikä yksityisen muun kuin ammattikäyttäjän lainsäädäntöön perustuvia oikeuksia. Tämä takuu on voimassa kaikissa EU- ja ETA-maissa.

• 30 PÄIVÄN TYYTYVÄISYYSTAKUU ILMAN RISKEJÄ •

Jos et ole täysin tyytyväinen DEWALT-työkalun toimintaan, palauta se ostopaikkaan 30 päivän kuluessa kaikkine osineen. Saat rahat takaisin. Tuote saa olla kulunut vain kohtalaisesti, ja ostotodistus on esitettävä.

• VUODEN HUOLTOSOPIMUS MAKSUTTA •

Jos DEWALT-työkalusi tarvitsee huoltoa 12 kuukauden kuluessa ostosta, olet oikeutettu yhteen maksuttomaan huoltoon. Huollon suorittaa maksutta valtuutettu DEWALT-korjaamo. Ostotodistus on esitettävä. Takuu kattaa myös työn. Takuu ei kata tarvikkeita eikä varaosia, ellei niissä ole vikaa.

• YHDEN VUODEN TÄYSI TAKUU •

Jos DEWALT-tuotteeseesi tulee vika 12 kuukauden aikana ostopäivästä materiaali tai valmistusvirheen vuoksi, DEWALT vaihtaa kaikki vialliset osat maksutta tai harkintansa mukaan vaihtaa laitteen maksutta edellyttäen, että:

- laitetta ei ole väärinkäytetty,
- laite on kulunut vain normaalisti,
- valtuuttamattomat henkilöt eivät ole yrittäneet korjata laitetta,
- ostotodistus esitetään;
- laite palautetaan kaikkine alkuperäisine osineen.

Voit pyytää takuuhuoltoa ottamalla yhteyden laitteen jälleenmyyjään tai lähimpään valtuutettuun DEWALT huoltokorjaamoon. Saat yhteystiedot DEWALT -kuvastosta tai ottamalla yhteyden tässä käyttöohjeessa näkyvään DEWALTin toimipaikkaan. Luettelo valtuutetuista DEWALT-huoltokorjaamoista ja myynnin jälkeisestä palvelusta on Internet-sivustossa: www.2helpU.com.

BORDSSÅG DW745

Vi gratulerar!

Du har valt ett DEWALT verktyg. Mångårig erfarenhet, ihärdig produktutveckling och förnyelse gör DEWALT till ett av de mest pålitliga namnen för professionella användare.

Tekniska data

		DW745-QS	DW745-LX
Spänning	V	230	115
Typ		3	3
Motor effektförbrukning (in)	W	1700	1300
Motoreffekt (ut)	W	1100	936
Varvtal obelastad	min ⁻¹	3800	3800
Klingdiameter	mm	250	250
Håldiameter	mm	30	30
Tjocklek klingliv	mm	2,3	2,3
Tjocklek spaltkniv	mm	2,3	2,3
Sågdjup vid 90°	mm	77	77
Sågdjup vid 45°	mm	57	57
Klyvningskapacitet	mm	508	508
Totala dimensioner	cm	570 x 700 x 466	570 x 700 x 466
Vikt	kg	21,5	21,5

L _{PA} (ljudtryck)	dB(A)	96	96
K _{PA} (ljudtryck, osäkerhet)	dB(A)	3	3
L _{WA} (ljudstyrka)	dB(A)	109	109
K _{WA} (ljudstyrka, osäkerhet)	dB(A)	3	3

Säkring:

Europa	230 V verktyg	10 Ampere, elnät
--------	---------------	------------------

OBSERVERA: Att byta aktivitet kan eventuellt ge upphov till kortvariga spänningsförändringar eller variationer. Under ogynnsamma omständigheter i allmänna lågspänningssystem kan nedsättning av andra apparaters funktion inträffa. Störningar kommer inte att inträffa om impedansen är mindre än 0,25 Ohm. Eluttag som används för dessa elektriska verktyg ska säkras med 16 Ampere avbrott med trög utlösning.

Definitioner: Säkerhetsriktlinjer

Nedanstående definitioner beskriver allvarlighetsnivån för varje signalord. Var god läs handboken och uppmärksamma dessa symboler.



FARA: Indikerar en omedelbart riskfylld situation som, om den inte undviks, **kommer att** resultera i **dödsfall eller allvarlig personskada**.



WARNING: Indikerar en potentiellt riskfylld situation som, om den inte undviks, **skulle kunna** resultera i **dödsfall eller allvarlig personskada**.



SE UPP! Indikerar en potentiellt riskfylld situation som, om den inte undviks, **kan** resultera i **mindre eller medelmåttig personskada**.

OBSERVERA: Anger en praxis som **inte är relaterad till personskada** som, om den inte undviks, **skulle kunna** resultera i **egendomsskada**.



Anger risk för elektrisk stöt.



Anger risk för eldsvåda.



Vassa kanter.

EC-Följsamhetsdeklaration

MASKINDIREKTIV



DW745

DEWALT deklarerar att dessa produkter, beskrivna under "tekniska data" uppfyller:

2006/42/EC, EN 61029-1, EN 61029-2-1.

Dessa produkter uppfyller dessutom direktiv 2004/108/EC ja 2011/65/EU. För mer information, var god kontakta DEWALT på följande adress, eller se handbokens baksida.

Undertecknad är ansvarig för sammanställning av den tekniska filen och gör denna förklaring å DEWALTs vägnar.

Horst Grossmann
Vicepresident, Konstruktion och Produktutveckling
DEWALT, Richard-Klinger-Straße 11,
D-65510, Idstein, Tyskland

01.03.2012

Säkerhetsanvisningar

lakttag, när du använder stationära elverktyg, alltid de säkerhetsbestämmelser som gäller i ditt land för att minska risken för brand, elektriska stötar och personskada.

Läs bruksanvisningen noggrant innan du använder verktyget.

Behåll denna bruksanvisning för framtida referens.

Allmänt

1 Håll arbetsområdet i ordning

Nedskräpade ytor och arbetsbänkar inbjuder till skador.

2 Tänk på arbetsmiljöns inverkan

Utsätt inte verktyget för regn. Använd inte verktyget på fuktiga eller våta platser. Ha bra belysning över arbetsytan (250 - 300 Lux).

Använd inte verktyget där det finns risk för eldsvåda eller explosion, t.ex. i närheten av lättantändliga vätskor eller gaser.

3 Håll barn undan

Tillåt inte barn, besökande eller djur att komma i närheten av arbetsplatsen eller att röra vid verktyget eller sladden.

4 Klä dig rätt

Bär inte löst hängande kläder eller smycken. De kan fastna i rörliga delar. Använd hårnät om du har långt hår. Vid arbete utomhus bör du helst bära lämpliga handskar och halkfria skor.

5 Skyddskläder

Använd alltid skyddsglasögon. Använd ansiktsmask om arbetet förorsakar damm eller partiklar i luften. Om dessa partiklar kan väntas vara heta, bör du också bära ett värmebeständigt förkläde. Använd alltid hörselskydd. Bär alltid en skyddshjälm

6 Eliminera risken för elektriska stötar

Undvik kroppskontakt med jordade ytor (t.ex. rör, värmeelement, vattenkokare och kylskåp). Om apparaten används under extrema omständigheter (t.ex. hög fuktighet, om metallspän produceras etc.), kan den elektriska säkerheten förbättras genom att använda en isolerande transformator eller en (FI) jordslutningsbrytare.

7 Sträck dig inte för mycket

Se till att du alltid har säkert fotfäste och balans.

8 Var uppmärksam

Titta på det du gör. Använd sunt förnuft. Använd inte verktyget när du är trött.

9 Sätt fast arbetsstycket

Använd skruvtingar eller ett skruvstycke för att hålla fast arbetsstycket. Det är säkrare än att använda handen och du får bägge händerna fria för arbetet.

10 Anslut dammsugningsutrustning

Om möjligheter finns för anslutning av utrustning för dammsugning och dammuppsamling ska sådan utrustning anslutas och användas på korrekt sätt.

11 Tag bort nycklar

Kontrollera att nycklar och justerverktyg har tagits bort från verktyget innan det startas.

12 Förlängningssladdar

Kontrollera förlängningssladden innan den används. Byt ut den om det behövs. Om verktyget används utomhus ska bara förlängningssladdar som är avsedda för utomhusbruk användas.

13 Använd rätt verktyg

Använd inte verktyg för ändamål de inte är avsedda för. Tvinga inte verktyget att göra arbeten som är avsedda för kraftigare verktyg. Använd endast tillbehör och tillsatser som är rekommenderade i bruksanvisningen och katalogerna. Överbelasta inte verktyget.

Varning! Använd endast tillbehör och tillsatser som är rekommenderade i bruksanvisningen och katalogerna. Användning av annat verktyg eller tillbehör kan innebära risk för personskada.

14 Kontrollera verktyget för skador

Kontrollera verktyget och sladden för skador innan du använder verktyget. Kontrollera att de rörliga delarna inte har fastnat eller är felmonterade. Kontrollera även att övriga delar och skydd inte är skadade och att det inte föreligger några andra fel som kan påverka verktygets funktion. Kontrollera att verktyget fungerar riktigt och kan utföra de avsedda funktionerna. Använd inte verktyget om fel uppstår på någon av dess delar. Använd inte verktyget om det inte kan kopplas till och från med strömbrytaren. Om fel uppstår skall delarna bytas ut av en auktoriserad DEWALT serviceverkstad. Försök aldrig reparera verktyget själv.

15 Drag ur kontakten

Stäng av verktyget och låt det stanna helt innan du lämnar det utan tillsyn. Tag ur kontakten när verktyget inte är i bruk samt före byte av någon del av verktyget, tillbehör eller verktygsfästen och innan serviceåtgärder utförs.

16 Undvik oavsiktlig start

Kontrollera att verktyget är avstängt innan du sätter i kontakten.

17 Misshandla inte sladden

Drag aldrig i sladden för att koppla lös stickkontakten. Utsätt inte sladden för värmekällor, olja eller skarpa kanter.

18 Förvara verktyg säkert

När verktyget inte används ska det förvaras på en torr plats och låsas undan ordentligt, utom räckhåll för barn.

19 Sköt verktyget med omsorg

Håll dina verktyg rena och i gott skick för bättre och säkrare funktion. Följ instruktionerna beträffande skötsel och byte av tillbehör. Håll alla handtag och strömbrytare torra, rena och fria från olja och fett.

20 Reparationer

Detta verktyg uppfyller alla relevanta säkerhetsbestämmelser. Låt det endast repareras av ett auktoriserat DEWALT serviceombud. Reparationer får endast utföras av kvalificerad personal som använder originaldelar, annars kan användaren utsättas för stor fara.

Tillkommande säkerhetsföreskrifter för sågbänkar

- Använd inte sågblad med en större godstjocklek eller smalare tandbredd än spaltknivens tjocklek.
- Se till att bladet roterar i rätt riktning och att tänderna pekar mot sågbänkens framsida.

- Se till att alla klämhandtag är åtdragna innan du börjar utföra något arbete.
- Se till att alla flänsringar för blad och spindel är rena och att flänsringens försänkta sida ligger mot bladet. Drag åt spindelmuttern stadigt.
- Håll sågbladet vasst och välriktat.
- Håll klyvkniven inställd på rätt avstånd från bladet - max 5 mm.
- Använd aldrig sågen utan både det övre och det undre bladskyddet på plats.
- Håll händerna undan från sågbladets bana.
- Frånkoppla maskinen från strömnätet innan du byter blad eller utför underhållsverksamheter.
- Använd alltid ett skjutträ och se till att du inte håller händerna närmare sågbladet än 150 mm medan du sågar.
- Försök aldrig köra på fel nätspänning.
- Smörj aldrig bladet medan det löper.
- Sträck dig aldrig bakom sågbladet.
- Håll påskjutaren alltid på sin plats när den inte används.
- Stå inte på apparaten.
- Se vid transport till att sågbladets övre del är täckt, t.ex. med skyddet.
- Använd inte skyddskåpan till att lyfta eller flytta maskinen.
- Byt genast ut bordsinlägget om det är slitet eller skadat.
- Se till att arbetsstycket har tillräckligt stöd. Se alltid till att långa arbetsstycken har extra stöd.
- Lägg aldrig tryck från sidan på sågbladet.
- Såga aldrig i lätta legeringar. Maskinen är inte konstruerad för sådan användning.
- Använd inte slipskiva eller diamantskärande trissor
- Falssågning, skärning eller gängning är inte tillåtet.
- I händelse av olycka eller maskin haveri, stäng omedelbart av maskinen och dra ut kontakten. Rapportera falleringen och märk maskinen på ett lämpligt sätt, som förhindrar att andra personer använder den defekta maskinen.
- När sågklingen låser sig på grund av onormal matningskraft under sågningen, stäng **ALLTID** av maskinen och koppla bort den från strömförsörjningen. Ta bort arbetsstycket och se till att sågklingen går fri. Sätt på maskinen och påbörja en ny sågning med lägre matningskraft.
- Dra ut kontakten ur eluttaget vid byte av klinga, eller när något underhåll behöver göras.
- Bär alltid hörselskydd.
- Bär alltid säkerhetsglasögon.
- Bär alltid dammfilterskydd vid sågning i trä.
- Fel i maskinen, inklusive skydd och sågklingor skall rapporteras så snart de upptäcks.

Sågblad

- Sågbladets tillåtna hastighet ska alltid vara lika med eller högre än verktygets obelastade varvtal, detta står på typskylten.
- Använd aldrig sågblad som inte överensstämmer med dimensionerna som anges i maskinens tekniska data. Använd aldrig passringar för att få ett sågblad att passa på spindeln. Används endast de sågblad som anges i denna handbok, de måste uppfylla EN 847-1.
- Eventuellt kan du använda specialklingor för reducerat buller.
- Använd aldrig HS-blad.
- Använd aldrig spruckna eller skadade sågblad.
- Se till att välja sågklinga som är lämpligt för det material som skall sågas.
- Ha alltid handskar på för att ta i sågblad och vassa material. Sågblad bör om möjligt bäras i hållare.

Inneboende risker

Följande risker är naturligt förekommande vid användningen av sågar:
- personskador orsakade av att vidröra roterande delar

Trots applicering av de relevanta säkerhetsbestämmelserna och implementeringen av säkerhetsapparater kan vissa återstående risker inte undvikas. Dessa är:

- Hörselnedsättning.
- Risk för olyckor orsakade av oövertäckta delar av det roterande sågbladet.
- Risk för personskada vid byte av sågklinga med oskyddade händer.
- Risk för att klämma fingrar vid öppnande av skyddsplåtar.
- Hälsorisker orsakade av att andas in damm som skapats vid sågning i trä, särskilt ek, bok och MDF.

Följande faktorer påverkar bullernivån:

- materialet som ska sågas
- typen av sågblad
- matningskraften
- maskinunderhåll

Följande faktorer påverkar hur mycket sågdamm som uppstår:

- slitet sågblad
- dammsugare med lufthastighet under 20 m/s
- arbetsstycket leds inte exakt

Med iakttagande av ovanstående faktorer har dammuppsamlingen en verkningsgrad på ca. 95 % av damm som kan inandas.

Märkningar på verktyg

Följande bildikoner visas på verktyget:



Läs instruktionshandbok före användning.



Bär öronskydd.



Bär ögonskydd.



Bär andningsskydd.



Dra ut kontakten ur eluttaget vid byte av klinga, eller när något underhåll behöver göras.



Håll händerna på betryggande avstånd från sågområdet och sågklingan.



Bärpunkt

DATUMKODPLACERING

Datumkoden, vilken också inkluderar tillverkningsår, finns tryckt i kåpan.

Exempel:

2012 XX XX

Tillverkningsår

Kontroll av förpackningens innehåll

Förpackningen innehåller:

- 1 Delvis monterad maskin
- 1 Parallellanslagsenhet
- 1 Geringsanslag
- 1 Blad
- 1 Övre bladskyddsanordning
- 1 Bordsinlägg
- 1 Bladnyckel
- 1 Axelnnyckel

- 1 Dammsugningsadapter
- 1 Instruktionshandbok
- 1 Sprängteckning

- Kontrollera defekter på verktyg, delar och tillbehör som kan ha uppstått i samband med transport.
- Läs noga igenom handboken och förvissa Dig om att Du förstår instruktionerna innan Du börjar använda maskinen.

Beskrivning (fig. A1 - A3)

A1

- 1 Strömbrytare
- 2 Återställningsknapp för krets brytare
- 3 Greppurtag
- 4 Bord
- 5 Klyvkniv
- 6 Övre skydd
- 7 Bordsinlägg
- 8 Parallellklyvanslag
- 9 Visare klyvningsskala
- 10 Fininställningsknapp
- 11 Kombinerat kontrollhjul för höjd och fasning
- 12 Spärrspak fasning

A2

- 13 Spärrspak klyvningsposition
- 14 Förvaringsfack blad/nyckel
- 15 Påskjutare
- 16 Dammsugningsadapter
- 17 Fot
- 18 Anslagsspår

A3

- 19 Geringsanslag

AVSEDD ANVÄNDNING

Din arbetsplats bordssåg av modell DW745 har konstruerats för att utföra sågningsarbeten såsom parallellklyvning, kapning tvärsöver, snedsågning och geringsågning i trä, träprodukter och plast. Denna apparat är konstruerad för användning ihop med en karbidspetsklinga med 250 mm diameter.



WARNING: Använd inte maskinen för andra ändamål än de avsedda.

Använd **INTE** under våta förhållanden eller i närheten av lättantändliga vätskor eller gaser.

Dessa bordssågar är yrkesmässiga elektriska verktyg.

LÅT INTE barn komma i kontakt med verktyget. Överinseende krävs när oerfarna handhavare använder detta verktyg.

- Denna produkt är inte avsedd att användas av personer (inklusive barn) med reducerad fysisk, sensorisk eller mental förmåga eller med begränsad erfarenhet eller kunskap såvida inte de är under uppsikt av en person som är ansvarig för deras säkerhet. Barn skall aldrig lämnas ensamma med denna produkt.

Elektrisk säkerhet

Den elektriska motorn är endast avsedd för en spänning. Kontrollera alltid att spänningen på nätet motsvarar den spänning som finns angiven på märkplåten.



Ditt verktyg är dubbelisolerat i enlighet med EN 61029; därför behövs inte en jordad sladd

Om starkströmssladden är skadad måste den bytas ut mot en speciellt preparerad sladd som finns att få genom DEWALTs serviceorganisation.

Användning av Förlängningssladd

Om en förlängningssladd behövs, använd en godkänd 3-kärnig förlängningssladd, som är lämplig för detta verktygs strömbehov (se **Tekniska data**). Minsta ledningsstorlek är 1.5 mm²; maximala längden är 30 m.

Vid användning av en sladdvinda, dra alltid ut sladden helt och hållet.

Montering och inställning



VARNING: Koppla alltid ur verktyget innan Du börjar med montering och inställning.

Uppackning (fig. A1 & A2)

- Avlägsna sågen försiktigt från förpackningsmaterialet.
- Maskinen är helt monterad så när som på bladet, parallellanslaget, det övre bladskyddet och bordsinsatsen.
- Avsluta monteringen enligt instruktionerna nedan.
- Lägg påskjutaren (15) på sin plats på höger sida av maskinen (fig. A2).
- Justera fötterna (17) tills bordet (4) står jämnt åt alla håll.
- Linda av nätkabeln helt.



VARNING:

- Håll påskjutaren alltid på sin plats när den inte används.
- Koppla kontakten till vägguttaget precis innan du startar verktyget.

Montering av sågklinga (fig. A1, A2 & B1 - B3)



VARNING: Se till att stickkontakten dragits ur.



VARNING: Tänderna på ett nytt blad är mycket vassa och kan vara farliga.



VARNING: Sågklingan **MÅSTE** bytas ut så som beskrivs i detta avsnitt. Använd **ENBART** sågklingor efter vad som specificeras under Tekniska Data. Vi föreslår DT4226. Sätt **ALDRIG** på några andra sågklingor.

- Lyft bladets axel så högt som möjligt genom att vrida kontrollhjulet (11) medsols (fig. A1).
- Sätt sågbladet på spindeln i ordningsföljden som visas i figur B1. Den yttre flänsen (20) har en utsprång (ø 30 mm) som passar i klinghål. Se till att tänderna pekar nedåt mot bordets framsida.
- Håll fast spindeln med den öppna skruvnyckeln och drag åt axelmuttern (21) genom att vrida den medsols med axelnyckeln (fig. B2).
- Avlägsna bladet i omvänd ordning.



VARNING: Kontrollera alltid parallellanslagets visare och spaltkniven efter byte av bladet.

Justering av sågklingan (fig. A2 & B3)

För optimalt resultat måste bladet ligga parallellt med geringsspåren. Denna inställning har utförts vid fabriken. För att ställa in på nytt:

- Vänd sågen på sidan.
- Lossa bygelhållarna (22) något med en 10 mm insexnyckel (fig. B3).
- Ställ in bygeln (23) tills bladet är parallellt med anslagsspåret (18) (fig. A2).
- Momentdrag bygelhållarna (22) till 11 Nm (fig. B3).

Inställning bladhöjd (fig. A1)

Klingan kan höjas och sänkas genom att det kombinerade lyft- och vinkelkontrollhjulet vrids (11).

- Se till att klingans tre översta tänder nått och jämnt går igenom arbetsstyckets övre del vid sågning. På så sätt försäkras man sig om att det maximala antalet tänder tar bort material i alla lägen, vilket ger maximala prestanda.

Montering av spaltkniven (fig. A1 & C)

- Hög bladaxeln så högt som möjligt genom att vrida bladets höjdställningshjul (11) medsols (fig. A1).
- Lossa spärrskruven (24) några varv med den medföljande nyckeln (fig. C).
- Tryck på och håll inne skruven (24) för att frigöra fjäderklämmemekanismen.
- Rikta springan (25) gentemot skruven (24) och sätt in spaltkniven tills springans ovansida vilar på knappen.
- Frigör skruven (24) och dra åt ordentligt med den medföljande nyckeln.



VARNING:

- När spaltkniven är rätt riktad ligger den i linje med bladet vid bordsytan och vid bladets högsta punkt. Kontrollera detta med en linjal i alla lägen för fas och bladhöjd.
- Försök aldrig montera spaltkniven i något annat än det rekommenderade läget. Avståndet mellan spaltkniven och bladets tandspetsar ska vara minst 2,0 mm.
- Korrekt montering och riktning av det övre bladskyddet (6) på spaltkniven är oumbärligt för en säker användning!
- Det är inte tillåtet att montera en annan spaltkniv än enligt medföljande specifikation med en tjocklek på 2,3 mm.

Fästning vid sågbänk (fig. A2)

- Maskinstommen är, mellan fötterna på var sida (17), försedd med två hål som gör att den kan fästas vid en sågbänk. Använd hålen diagonalt.
- Montera maskinen på en minst 15 mm tjock plywoodskiva, för att underlätta hantering.
- När maskinen används, kan plywoodskivan klämmas fast vid sågbänken. Det gör det lättare att flytta maskinen genom att lossa på klämmorna.

Montering av bordsinlägget (fig. D)

- Rikta bordsinsatsen (7) enligt bilden och sätt in tungorna på insatsens baksida i hålen baktill i bordet.
- Tryck bordsinsatsens framsida nedåt.
- Insatsens framsida måste ligga plant med eller något lägre än bordsytan. Baksidan ska ligga plant med bordsytan. Ställ in detta med de fyra justeringsskruvarna (26).
- Vrid spärrskruven (se insatsen i fig. D) medurs 90° för att låsa fast bordsinsatsen.



VARNING: Använd aldrig maskinen utan bordsinlägget på plats. Byt genast ut bordsinlägget om det är slitet eller skadat.

Montering av övre bladskyddet (fig. E)

- Montera skyddskåpan (6) på spaltkniven (5) med skruven (27).
- Sätt brickan (28 & 29) och vingmuttern (30) på skruvens andra ända och dra åt.

Montering och inställning av parallellanslaget (fig. A1, F1 & F2)

Parallellanslaget (8) kan monteras till höger eller vänster om sågen.

- Placera skruven (31) mot öppningen (32) i parallellanslaget.
- Sätt fast parallellanslaget genom att klämma fast båda spärrarna (33).

Rätta in anslaget parallellt med klingan

Anslaget är fabriksinställt. Gör så här om den måste justeras:

- Sätt bladet i sitt högsta läge.
- Avlägsna det övre bladskyddet (6).
- Ställ fasvinkeln på 0°.
- Lossa rälsens spärrspak (13).
- Flytta anslaget (8) tills det vidrör bladet.

- Kontrollera att anslaget är parallellt med bladet.
- Inställningen går till så här:
- Lossa justerskruven (31) med en insexnyckel och placera anslaget mot anslagsknan.
- Rätta in anslaget parallellt med klingan.
- Dra åt justerskruven.
- Sätt fast rälsens spärrspak och kontrollera att anslaget är parallellt med bladet.
- Glöm inte att sätta tillbaka spaltkniven efter justeringen.



VARNING: Om drevlagret inte tillåter tillräcklig förskjutning, måste apparaten lämnas in hos ett erkänt DEWALT serviceombud.

Justering av klyvningsskalan

Klyvningsskalan visar endast rätt värde när anslaget är monterat till höger om bladet.

- Kontrollera så att visaren (9) visar på noll på skalan när anslaget precis rör vid bladet. Om visaren inte anger exakt noll, lossar du skruvarna (34) och flyttar visaren tills den anger 0, dra sedan åt skruvarna.

Inställning fasstopp och -visare (fig. G1 & G2)

- Sätt bladet i sitt högsta läge.
- Lossa spärrspaken för fasning (12) genom att trycka den uppåt och till höger.
- Lossa fasstoppets skruv (35).
- Sätt en vinkel (36) på bordet och mot klingan (37).
- Ställ in fasvinkeln med fasspärrspaken (12) tills bladet ligger plant mot vinkelhaken.
- Sätt fast fasspärrspaken (12).
- Vrid fasstoppets kam (38) tills den ligger stadigt mot lagerblocket.
- Kontrollera fasvinkelskalan. Om den måste justeras, lossar du visarskruven (39) och ställer visaren på 0°.
- Drag åt visarskruven (39).
- Upprepa proceduren vid 45° för 45° fasstoppet, men justera inte visaren.

Inställning av geringsanslaget (fig. H)

- Installera geringsanslaget (19) i hålet till vänster om bladet.
- Lossa spärrknappen (40).
- Sätt en vinkelhake (36) mot anslaget framsida (41) och bladet (37).
- Kontrollera att visaren (42) anger 90° på skalan. Om visaren inte anger exakt 90°, lossar du skruven (43) och flyttar visaren tills den anger 90°, dra sedan åt skruven.

ANVÄNDNING

Bruksanvisning



VARNING:

- Följ alltid säkerhetsföreskrifterna och tillhörande bestämmelser.
- Se till att maskinen är placerad så att den uppfyller ergonomiska villkor vad gäller bordshöjd och stabilitet. Maskinens placering ska väljas så att handhavaren har en bra överblick, och tillräckligt fritt omgivande utrymme runt maskinen för att tillåta hantering av arbetsstycket utan några begränsningar.
- Montera rätt sågklinga. Använd inga sågklingor som är för slitna. Apparatsens högsta varvtal får inte överskrida sågklingans.
- Försök aldrig såga mycket små bitar.
- Låt bladet såga fritt. Tvinga inte sågen.
- Såga inte förrän motorn har uppnått full hastighet.
- Se till att alla spärrknappar och spännhandtag är åtdragna.

- Ha aldrig händerna i närheten av klingan medan sågen är ansluten till strömkällan.
- Såga aldrig för fri hand!
- Såga aldrig skeva, böjda eller kupade arbetsstycken. Det måste finnas minst en plan, jämn yta som ligger mot parallell- eller geringsanslaget.
- Långa arbetsstycken måste alltid stödjas för att undvika bakslag.
- Avlägsna aldrig några avsågade bitar från bladet medan bladet är igång.

Till- och från-koppling (fig. A1)

- Till: tryck på den gröna startknappen.
- Från: tryck på den röda stoppknappen.

NOTERA: Av- och påslagning kan skapa kortvariga skiftningar eller variationer i elspänningen. Under ogynnsamma förhållanden där nätelspänningen är låg, kan detta orsaka negativ påverkan hos andra apparater. Störningar uppträder inte om impedansen är mindre än 0,262 Ohm.

Eluttag som används för de här elverktygen skall säkras med en 16 amperes trög säkring.

Grundläggande sågning

- Använd alltid spaltkniven.
- Se alltid till att spaltkniven och bladskyddet står i rätt linje.

Klyvning (fig. A1 & I)



VARNING: Vassa kanter.

- Ställ fasvinkeln på 0°.
- Ställ in sågbladets höjd. Vid rätt bladposition sticker spetsarna av tre tänder ut precis genom materialets yta. Justera höjden på det övre bladskyddet efter behov.
- Ställ in parallellanslaget på önskat avstånd.
- Justera läget av den L-formade anslagsprofilen (48) i linje med spaltknivens baksida. Vid klyvning av breda delar av material, skjut av den L-formade anslagsprofilen (48) från huvuddelen av anslaget, rotera den vertikalt 180° och byt ut den för att ge extra stöd.
- Håll arbetsstycket plant mot bordet och mot anslaget. Håll arbetsstycket undan från bladet.
- Håll båda händerna undan från bladets spår.
- Starta maskinen och låt bladet uppnå full hastighet.
- Mata arbetsstycket långsamt under skyddet och håll det stadigt tryckt mot parallellanslaget. Låt tänderna såga, forcera inte arbetsstycket genom klingan. Bladet ska löpa med konstant hastighet.
- Använd alltid en påskjutare (15) när du arbetar nära klingan.
- Stäng efter avslutat snitt av maskinen, låt bladet stanna och avlägsna arbetsstycket.



VARNING:

- Den "fria" eller avsågade delen av arbetsstycket får aldrig användas till att skjuta på eller hålla fast.
- Såga aldrig extremt små arbetsstycken.
- Använd alltid en påskjutare när du klyver små arbetsstycken.

Vinklade snitt

- Ställ in önskad fasvinkel.
- Arbeta vidare som vid klyvning.

Kapning (fig. J)

- Avlägsna parallellanslaget och montera geringsanslaget i den önskade springan.
- Spärra geringsanslaget vid 0°.

- Ställ fasvinkeln på 0°.
- Ställ in sågbladets höjd.
- Håll arbetsstycket plant mot bordet och mot anslaget. Håll arbetsstycket undan från bladet.
- Håll båda händerna undan från sågbladets spår.
- Starta maskinen och låt bladet uppnå full hastighet.
- Håll arbetsstycket stadigt mot anslaget och förflytta arbetsstycket långsamt tillsammans med anslagsmodulen tills det kommer under det övre bladskyddet. Låt tänderna såga, forcera inte arbetsstycket genom klingan. Bladets hastighet ska hållas konstant.
- Stäng efter avslutat snitt av maskinen, låt sågbladet stanna och avlägsna arbetsstycket.

Fasad kapning

- Ställ in önskad fasvinkel.
- Arbeta vidare som vid kapning.

Geringssnitt

- Sätt geringsanslaget i önskad vinkel.
- Arbeta vidare som vid kapning.

Kombinationssnitt

Detta snitt är en kombination av gering och fasnig.

- Ställ in den vinkel som krävs och gå tillväga på samma sätt som vid geringssågning.

Stödning av långa arbetsstycken

- Långa arbetsstycken måste alltid stödjas.
- Stöd långa arbetsstycken på lämpligt sätt, t ex med en sågbock eller liknande, så att ändarna inte kan falla.

Dammsugning (fig. A2)

Maskinen är försedd med en dammutsläppsport bak på maskinen (16) som är lämplig för användning med dammsugningsutrustning med 57/65 mm munstycken. En reducerport medföljer maskinen för användning av dammsugningsmunstycken med 34-40 mm diameter.

- Använd vid alla verksamheter en dammsugare som fyller gällande föreskrifter gällande dammutsläpp.
- Kontrollera så att dammsugningsslangen är lämplig för applikationen och materialet som ska sågas.
- Tänk på att tillverkade material som spånplattor eller fiberplattor (MDF) producerar fler dammpartiklar under sågning än naturträ.

Extra tillbehör



WARNING: Då andra tillbehör än de som erbjuds av DEWALT inte har testats med den här produkten, kan användande av sådana tillbehör vara farligt. För att minska olycksrisken bör enbart tillbehör rekommenderade av DEWALT användas med den här produkten.

SÅGKLINGA: ANVÄND ALLTID 250 mm bullerreducerande sågklingor till 30 mm spindelhål. Klingans hastighetsmärkning måste vara minst 4000 RPM. Använd aldrig en klinga med mindre diameter. De kommer inte att skyddas ordentligt.

KLINGBESKRIVNING		
ANVÄNDNING	DIAMETER	TÄNDER
Konstruktionssågklingor (snabb klyvning)		
Allmänna ändamål	250 mm	24
Fin kapning	250 mm	40
Träbearbetningssågklingor (ger mjuka, rena kapningar)		
Fin kapning	250 mm	60

Byt ut det övre skyddet (delnummer: 247678-02) när det är utslitet.

Kontakta Din återförsäljare för vidare information om lämpliga tillbehör.

Transport (fig. A1)

- Linda upp nätkabeln
- Bär alltid maskinen i handgreppen (3).



WARNING: Transportera alltid maskinen med det övre bladskyddet monterat.

Skötsel

Din DEWALT maskine har tillverkats för att, med så lite underhåll som möjligt, kunna användas länge. Varaktig och tillfredsställande användning erhålles endast genom noggrann skötsel och regelbunden rengöring.

Justering rälsspärr (fig. A2 & K)

Rälstens spärr är fabriksinställd. Gör så här om den måste justeras:

- Vänd sågen på sidan.
- Sätt fast spärrspaken (13).
- Lokalisera det sexkantiga staget (44) på undersidan av maskinen (fig. K).
- Lossa låsmuttern (45) Dra åt det sexkantiga staget tills låssystemets fjäder är komprimerad och skapar den önskade spänningen på rälstens spärrspak. Dra åt låsmuttern igen mot det sexkantiga staget.



Smörjning

Motorn och lagren kräver ingen extra smörjning. Om höjning och sänkning av bladet går trögt, måste höjdinställningsskruvarna rengöras och smörjas:

- Vänd sågen på sidan.
- Rengör och smörj höjdinställningens gängor. Använd fett för allmänt bruk.



Rengöring



WARNING: För att minska risken för allvarliga personskador skall verktyget stängas av och sladden dras ur elkontakten före rengöring. Oavsiktlig påslaging av verktyget kan orsaka personskador.

Före användning, undersök noggrant de övre och nedre klingskydden, och även dammutrensningröret, för att fastställa att dessa kommer att fungera på ett korrekt sätt. Se till att flisor, damm eller bitar från arbetsstycket inte kan orsaka blockering av någon av dessa funktioner.

Ifall småbitar av arbetsstycket fastnar mellan sågklingan och skydden, koppla bort maskinen från strömförsörjningen och följ de anvisningar som ges i avsnittet **Montering av sågklingan**. Ta bort de delar som fastnat, och sätt ihop sågklingan igen.

Håll ventilationspringorna fria och rengör regelbundet kåpan med en mjuk trasa.

Rengör regelbundet dammuppsamlingssystemet (fig. L):

- Vänd sågen på sidan.
- Avlägsna skruvarna (46) (fig. L).
- Avlägsna allt damm och sätt fast tillgångsluckan (47) på nytt med skruvarna (fig. L).

Miljöskydd



Särskild insamling. Denna produkt får inte kastas bland vanliga hushållssopor.

Om du någon gång i framtiden behöver ersätta din DEWALT-produkt med en ny, eller inte längre behöver den, ska du inte kasta den i hushållssoporna. Denna produkt skall lämnas till särskild insamling.



Efter insamling av använda produkter och förpackningsmaterial kan materialen återvinnas och användas på nytt. Användning av återvunna material skönar miljön och minskar förbrukningen av råvaror.

Enligt lokal lagstiftning kan det förekomma särskilda insamlingar av uttjänt elutrustning från hushåll, antingen vid kommunala miljöstationer eller hos detaljhandlaren när du köper en ny produkt.

DEWALT erbjuder en insamlings- och återvinningstjänst för DEWALT-produkter när de en gång har tjänat ut. För att du skall kunna utnyttja den, ber vi dig att återlämna produkten till en auktoriserad reparations- och servicerepresentant som samlar in produkterna för vår räkning.

Adressen till närmaste auktoriserade verkstad får du genom kontakt med den lokala DEWALT-företrädare, vars adress du återfinner i manualen. En lista på auktoriserade verkstäder samt servicevillkor och kontakter finns även tillgängligt på Internet på: www.2helpU.com

GARANTI

DEWALT har förtroende för kvaliteten på sina produkter, och erbjuder en enastående garanti för professionella användare av produkten. Denna garanti-deklaration kommer som tillägg till och inskränker inte dina kontraktsmässiga rättigheter i egenskap av professionell användare, eller dina lagstadgade rättigheter i egenskap av enskild icke-professionell användare. Garantin är giltig i de territorier som tillhör medlemsstaterna i Europeiska unionen och det europeiska frihandelsområdet.

• 30 DAGARS RISKFRI TILLFREDSSTÄLLELSE-GARANTI •

Om du inte är helt nöjd med funktionaliteten hos ditt verktyg från DEWALT kan du helt enkelt återlämna det inom 30 dagar, i komplett skick, med alla ursprungliga delar så som det köpts, till inköpsstället, för full återbetalning eller byte. Produkten måste ha blivit utsatt för rimligt slitage och nötning, och bevis på inköpet måste visas upp.

• KONTRAKT PÅ ETT ÅRS FRI SERVICE •

Om du behöver underhåll eller service för ditt DEWALT verktyg inom 12 månader från inköp har du rätt till en service utan kostnad. Den kommer att utföras utan kostnad hos ett auktoriserat DEWALT reparationsombud. Bevis på köpet måste visas upp. Detta inkluderar arbete. Det innefattar inte tillbehör och reservdelar, såvida dessa inte faller inom ramen för garantin.

• ETT ÅRS FULLSTÄNDIG GARANTI •

Om din produkt från DEWALT produkt fallerar på grund av bristfälligt material eller tillverkning inom 12 månader efter inköpsdatum, garanterar DEWALT att vi kostnadsfritt byter ut alla felaktiga delar eller – efter vårt gottfinnande – kostnadsfritt byter ut enheten, förutsatt att:

- Produkten inte har använts felaktigt;
- Produkten bara har utsatts för rimligt slitage och nötning;
- Reparationer inte har försökt göras av obehöriga personer;
- Bevis på köpet visas upp;
- Produkten återlämnas i fullständigt skick, med alla sina ursprungliga beståndsdelar.

Om du vill göra ett yrkande, kontakta din återförsäljare eller leta efter din närmaste auktoriserade DEWALT reparationsombud i DEWALT katalogen eller kontakta ditt DEWALT kontor på den adress som anges i denna manual. En förteckning över behöriga reparationsombud för DEWALT och komplett information om vår service efter försäljning finns tillgängligt på Internet på: www.2helpU.com.

TABLA TESTERESİ DW745

Tebrikler!

Bir DEWALT aletini seçmiş bulunuyorsunuz. Ürün geliştirme ve yenilemede yılların deneyimi DEWALT'ı profesyonel kullanıcılar için en güvenilir partnerlerden biri haline getirmektedir.

Teknik veriler

		DW745-QS	DW745-LX
Voltaj	V	230	115
Tip		3	3
Güç girişi	W	1700	1300
Güç çıkışı	W	1100	936
Yüksüz hız	min ⁻¹	3800	3800
Bıçak çapı	mm	250	250
Bıçak deliği	mm	30	30
Bıçak gövde kalınlığı	mm	2,3	2,3
Keski demiri kalınlığı	mm	2,3	2,3
Kesim derinliği 90°	mm	77	77
Kesim derinliği 45°	mm	57	57
Yırtma kapasitesi	mm	508	508
Toplam ölçüler	cm	570 x 700 x 466	570 x 700 x 466
Ağırlık	kg	21,5	21,5

L _{PA} (ses basıncı)	dB(A)	96	96
K _{PA} (ses basıncı belirsizliği)	dB(A)	3	3
L _{WA} (ses gücü)	dB(A)	109	109
K _{WA} (ses gücü belirsizliği)	dB(A)	3	3

Sigortalar

Avrupa	230 V aletler 10 Amper, ana şebeke
--------	---------------------------------------

NOT: Açma kapama işlemi kısa süreli voltaj değişiklikleri ile dalgalanmalarına neden olabilir. Yerel düşük voltaj besleme sistemlerinde olabilecek istenmeyen durumlarda diğer elektrikli cihazların kesilmesi söz konusu olabilir. Empedans 0,25 Ohm'dan daha küçükse kesilme olmaz. Bu elektrikli aletlerle kullanılan prizler, yanıcı olmayan özelliğe sahip 16 Amperlik sigorta ile donatılmış olmalıdır.

Tanımlar: Güvenlik Talimatları

Aşağıdaki tanımlar her işaret sözcüğü ciddiyet derecesini gösterir. Lütfen kılavuzu okuyunuz ve bu simgelere dikkat ediniz.



TEHLİKE: Engellenmemesi halinde **ölüm veya ciddi yaralanma** ile sonuçlanabilecek çok yakın bir tehlikeli durumu gösterir.



UYARI: Engellenmemesi halinde **ölüm veya ciddi yaralanma** ile sonuçlanabilecek potansiyel bir tehlikeli durumu gösterir.



DİKKAT: Engellenmemesi halinde **önemsiz veya orta dereceli yaralanma** ile sonuçlanabilecek potansiyel bir tehlikeli durumu gösterir.

İKAZ: Engellenmemesi halinde **maddi hasara neden olabilecek, yaralanma ile ilişkisi olmayan durumları gösterir.**



Elektrik çarpması riskini belirtir.



Yangın riskini belirtir.



Keskin kenarlar.

AT Uygunluk Beyanatı

MAKİNE DİREKTİFİ



DW745

DEWALT, "teknik veriler" bölümünde açıklanan bu ürünlerin 2006/42/EC, EN 61029-1 ve EN 61029-2-1 normlarına uygun olarak tasarlandığını beyan eder.

Bu ürünler ayrıca 2004/108/EC ve 2011/65/EU Direktifi ile uyumludur. Daha fazla bilgi için, lütfen aşağıdaki adresten DEWALT ile irtibata geçin veya kılavuzun arkasına bakın.

Bu belge altında imzası bulunan yetkili, teknik dosyanın derlenmesinden sorumludur ve bu beyanı DEWALT adına vermiştir.

Horst Grossmann

Başkan Yardımcısı, Mühendislik ve Ürün Geliştirme
DEWALT, Richard-Klinger-Straße 11,
D-65510, Idstein, Almanya

01.03.2012

Güvenlik talimatları

Elektrikli aletleri kullanırken daima, yangın, elektrik çarpması ve yaralanma riskini azaltmak için, ülkenizde uygulanabilecek güvenlik kurallarına uyun.

Cihazı kullanmadan önce bu kullanım kılavuzunu dikkatlice okuyunuz.

Bu kullanım kılavuzunu gelecekteki kullanımlar için saklayınız.

Genel Bilgiler

1 Çalışma alanınızı temiz tutun

Dağınık yerler ve tezgahlar kazaya neden olabilir.

2 Çalışma alanınızın çevre koşullarına dikkat edin

Elektrikli aletleri rutubete maruz bırakmayın. Aleti nemli ve ıslak ortamlarda kullanmayınız. Çalışma alanını iyi ıslaklandırın (250 - 300 Lux). Aleti yangın ve patlama olasılığı olan yerlerde kullanmayınız. Örneğin, ateş alıcı likit ve gazların bulunduğu yerlerde.

3 Çocukları aletlerden uzak tutun

Çocukların veya hayvanların çalışılan alana girmesine ve elektrik kablosuna dokunmasına müsaade etmeyiniz.

4 Uygun giyinin

Bol kıyafet giymeyin ve taki takmayın, aletin hareket eden kısımlarına kaptırabilirsiniz. Saçınız uzunsa koruyucu başlık giyin. Açık havada çalışırken uygun eldiven ve kaymayan ayakkabı giyilmesi uygundur.

5 Kendi korunmanız

Daima emniyet gözlükleri takınız. İşlemin toz veya fırlayan parçacık yaratması halinde, yüz veya toz maskesi kullanın. Eğer tanecikler çok sıcaksa ayrıca ısı geçirmez önlük takın. Her zaman kulak korumalarını takın. Her zaman emniyet kaskı takın.

6 Elektrik çarpmasına karşı önlem alın

Topraklanmış yüzeylere temastan kaçının (Örn: borular, radyatörler, ocaklar ve buzdolapları). Aleti olagan üstü sartlarda kullanırken (Örneğin yüksek miktarda nem varsa, maden talasi üretiliyorsa) yalıtımlı transformatör veya bir (FI) toprak kaçağı devre kesicisi yerleştirilerek elektrik emniyeti artırılabilir.

7 Aşırı uzanarak çalışmayın

Uygun bir şekilde yere basın ve dengeyi her zaman muhafaza edin.

8 Daima dikkatli olun

Yaptığınız işe dikkat edin. İnsiyatifinizi kullanın. Yorgunken aleti kullanmayın.

9 İşlediğiniz parçayı iyi sabitleyin

İşlediğiniz parçayı sabitlemek için, işkence veya mengene kullanın. Bu hem daha güvenli olur, hem de iki elinizde serbest kalmış olur.

10 Toz çekme cihazının takımı.

Eğer toz çekme ve toplama tesisatları bağlanması için yerler sağlanmısa, bunların doğru olarak kullanıldığına emin olun.

11 Ayar anahtarlarını ve aparatlarını çıkartın

Aleti çalıştırmadan önce, üzerinde hiçbir ayar anahtar ve aparatının bulunmamasına dikkat edin.

12 Uzatma kabloları

Kullanmadan önce uzatma kablolarını gözden geçirin ve eğer zarar görmüşse değiştirin. Alet açık havada kullanıldığında, daima açık havada kullanım için özel yapılmış ve böyle olduğunu gösteren bir damga taşıyan uzatma kabloları kullanın.

13 İşe uygun alet kullanın

Bu ürünün kullanım tasarımı bu kullanım kılavuzunda anlatılmıştır. Küçük alet veya aksesuarları, ağır hizmet tipi aletin görevini yapmaya zorlamayın. Alet, imalat amacına uygun olan işi daha iyi ve güvenli yapacaktır. Aleti zorlamayın. Dikkat! Bu kullanım kılavuzunda tavsiye edilenlerin dışında aksesuar ve parçaların kullanımı yaralanma riski doğurabilir.

14 Hasarlı parça kontrolü yapın

Kullanmadan önce aleti ve ana kabloyu zarara karşı iyice kontrol edin. Hareketli parçaların ayarsız olup olmadığı veya tutukluk yapıp yapmadığını, kırık parça olup olmadığını ve çalışmasını etkileyebilecek diğer durumları kontrol edin. Aletin düzgün olarak çalışacağını ve istenilen görevi yerine getireceğini garanti edin. Cihazı herhangi bir parçası arızalıysa ve hatalıysa kullanmayınız. Eğer aç kapa düğmesi çalışmıyorsa aleti kullanmayınız. Arızalı parçaları yetkili servislerde tamir ettiriniz veya değiştiriniz. Hiçbir tamirata kendi kendinize kalkışmayınız.

15 Aleti fişten çıkartma

Aleti kapatın ve terk etmeden önce tamamen durmasını bekleyin. Aleti kullanmadığınız zaman, herhangi bir parçasını, aleti, aksesuarları veya bağlantıları değiştireceğiniz zaman aleti fişten çekiniz.

16 Cihazın yanlışlıkla çalışmasına engel olun

Fişi takarken tetiğin çekili olmamasına dikkat edin.

17 Kabloyu dikkatli kullanın

Fisten kordonu çekerek asla çıkarmayınız. Kabloyu, ısı, yağ ve keskin kenarlardan uzak tutun.

18 Kullanılmayan aletleri saklayın

Kullanılmayan elektrikli aletleri kuru, güvenli ve çocukların ulaşamayacağı bir yerde saklayın.

19 Aletlerinize iyi bakın

Daha iyi ve güvenli performans için aletlerinizi iyi durumda ve temiz tutun. Bakım ve aksesuar değişimi için talimatlara uyun. Tüm komuta mekanizmasını kuru, temiz ve yağlardan uzak tutun.

20 Tamiri

Bu elektrikli alet ilgili güvenlik kurallarına uygundur. Aletinizi, yetkili bir DEWALT onarım merkezinde onartın. Tamirat daima kalifiye kişiler tarafından, orijinal yedek parçalar kullanılarak yapılır. Aksi takdirde kullanan kişiye gözönüne alınmayan tehlikelere yol açar.

Testere tezgahları için ek emniyet kuralları

- Gövde kalınlığı keski demirinin kalınlığından daha fazla veya dış genişliği keski demirinin kalınlığından daha az testere bıçaklarını kullanmayın.
- Testere bıçağının doğru yönde dönmeye ve bıçak dişlerinin testere tezgahının ön tarafına bakmasına dikkat edin.
- Makineyi çalıştırmadan önce tüm sıkıştırma kollarını sıkıştırın.

- Tüm bıçak ve flanşların temiz olmasına ve bileziğin iç taraflarının bıçağa bakmasına dikkat edin. Mil somununu iyice sıkıştırın.
- Testere bıçağını keskin tutun ve yerine iyice tespit edilmesine dikkat edin.
- Keski demiri ile bıçak arasındaki mesafenin doğru olarak - azami 5 mm - ayarlanmasına dikkat edin.
- Testereyi, üst ve alt siperler yerinde olmadan çalıştırmayın.
- Ellerinizi testere bıçağının hareket yolundan uzak tutun.
- Makineyi, bıçak değiştirmeden ve her türlü bakım çalışmasından önce prizden çekin.
- Her zaman itme çubuğu kullanın ve kesim sırasında ellerinizi bıçağa 150 mm'den daha fazla yaklaştırmayın.
- Makineyi uygun voltajda çalıştırın.
- Dönen bıçağa madeni yağ sürmeyin.
- Ellerinizi, testere bıçağının arkasına uzatmayın.
- İtme çubuğunu kullanmadığınız zaman daima yerinde tutunuz.
- Ünitenin üzerine çıkmayın.
- Nakliye sırasında testere bıçağının üst kısmının, örneğin siper ile kapalı olduğundan emin olunuz.
- Siperi tutmak veya nakletmek için kullanmayın.
- Aşınan veya hasar gören tezgah eklemesini derhal değiştirin.
- İş parçasının doğru olarak desteklendiğini kontrol edin. Uzun iş parçaları için daima ilave destek sağlayın.
- Testere bıçağına yandan basınç uygulamayın.
- Asla hafif alaşım kesmeyin. Makine bu uygulama için tasarlanmamıştır.
- Aşındırıcı disk veya elmas kesim diskleri kullanmayın
- Zıvana açma, kanal açma veya oluk açmaya müsaade edilmez.
- Bir kaza veya makinenin arızalanması durumunda derhal makineyi kapatın ve fişini prizden çekin. Arızayı rapor edin ve arızalı makinenin başkaları tarafından kullanılmasını engellemek için üzerine gerekli etiketlemeleri yapın.
- Kesim sırasında anormal besleme gücü nedeniyle testere bıçağının bloke olması durumunda **DAİMA** makineyi kapatın ve güç kaynağından ayırın. Üzerinde çalışılan parçayı çıkarın ve testere bıçağının serbestçe döndüğünü kontrol edin. Makineyi açın ve daha az besleme gücü uygulayarak yeni kesime başlayın.
- Bıçağın değiştirilmesi veya bakım gerektiğinde fişi prizden çekin.
- Daima kulak koruyucu takın.
- Daima koruyucu gözlük takın.
- Ahşap keserken daima toz maskesi takın.
- Siperler ve testere bıçakları da dahil makinedeki arızalar tespit edilir edilmez bildirilmelidir.

Testere bıçakları

- Testere bıçağının izin verilen maksimum hızı, aletin plakada belirtilen yüksüz çalışma hızından daha büyük veya buna eşit olmalıdır.
- Teknik verilerde belirtilen boyutlara uymayan testere bıçaklarını kullanmayın. Bıçağı dingil/aksa uydurmak için hiçbir ara levhası/ halkası kesinlikle kullanmayın. Sadece bu kılavuzda belirtilen EN 847-1'e uygun levhaları kullanın.
- Ses çıkışı azaltılmış özel levhaları kullanabilirsiniz.
- HS levhaları kullanmayın.
- Çatlak veya hasarlı testere levhalarını kullanmayın.
- Kesilecek malzeme için doğru testere bıçağını seçtiğinizden emin olun.
- Testere bıçakları ve pürüzsüz malzemeleri tutmak için daima eldiven giyin. Testere bıçakları mümkün olduğunca bir kılıfta taşınmalıdır.

Kalan riskler

Aşağıdaki riskler testere kullanmanın özünde mevcuttur:

- dönen parçalara dokunma sonucu yaralanma
- İlgili güvenlik düzenlemelerinin uygulanması ve güvenlik cihazlarının kullanılmasına rağmen, bazı risklerden kaçınmak mümkün değildir.

Bunlar:

- İhtim bozukluğu.
- Dönen testere bıçağının açıkta kalan kısmının neden olduğu kaza riski.
- Korunmasız ellerle bıçak değiştirirken meydana gelebilecek kazalar.
- Siperleri açarken parmakların ezilme tehlikesi.
- Özellikle meşe, akgürgen ve MDF olmak üzere ahşap keserken meydana gelen tozun yutulması sonucu oluşan sağlık sorunları bulunmaktadır.

Aşağıdaki faktörler gürültü üretimine etki yapar:

- kesilecek materyal
- testere bıçağının türü
- besleme gücü
- makine bakımı

Aşağıdakiler toz oluşmasına etki eden faktörlerdir:

- yıpranmış testere bıçağı
- 20 m/s den daha az hava hızı olan toz çekici
- iş parçası tam olarak konmamıştır

Yukarıda belirtilen faktörler ilgisi altında, toz toplama verimliliği normal toz emilebilir oranının % 95'dir.

Alet Üzerindeki Etiketler

Alet üzerinde aşağıdaki semboller gösterilir:



Kullanmadan önce kullanım kılavuzunu okuyun.



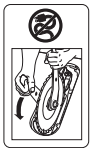
Kulak koruması kullanın.



Göz koruması kullanın



Solunum koruması kullanın.



Bıçağın değiştirilmesi veya bakım gerektiğinde fişi prizden çekin.



Ellerinizi kesilen yere ve testere bıçağına yaklaştırmayın.



Taşıma noktası

TARİH KODU KONUMU

İmalat yılını da içeren Tarih Kodugövdeye basılıdır.

Örnek:

2012 XX XX

İmalat Yılı

Ambalajın içindekiler

Ambalajın içinde aşağıdakiler vardır:

- 1 Kısmen monte edilmiş makine
- 1 Yan ayna montajı
- 1 Gönye aynası

- 1 Testere bıçağı
- 1 Üst bıçak muhafaza tertibatı
- 1 Tabla eklemesi
- 1 Bıçak somun anahtarı
- 1 Mil anahtarı
- 1 Toz çekme adaptörü
- 1 Kullanım kılavuzu
- 1 Açılımlı çizim

- Nakliye sırasında alette, parçalarında veya aksesuarlarında hasar oluşup oluşmadığını kontrol edin.
- Aleti kullanmadan önce, bu kılavuzu iyice okuyup anlamaya zaman ayırın.

Tanım (şekil A1 - A3)

A1

- 1 Açma/kapama anahtarı
- 2 Devre kesici sıfırlama düğmesi
- 3 El girişleri
- 4 Masa
- 5 Keski demiri
- 6 Üst bıçak muhafazası
- 7 Tabla eklemesi
- 8 Paralel keski muhafaza parmaklığı
- 9 Keski skala indikatörü
- 10 İnce ayar düğmesi
- 11 Kombine edilmiş kaldırma ve açma kontrol çarkı
- 12 Açma kilit manivelası

A2

- 13 Kesim pozisyonu kilit manivelası
- 14 Testere bıçağı anahtarı depolama
- 15 İtme çubuğu
- 16 Toz çekme adaptörü
- 17 Ayak
- 18 Muhafaza parmaklığı yanığı

A3

- 19 Gönye aynası

KULLANIM ALANI

DW745 şantiye tipi tezgah testereniz ahşap, ahşap ürünleri ve plastikte düz kesim, meyilli kesim ve gönye kesimi yapmak üzere tasarlanmıştır. Bu ünite 250 mm çaplı, karbür uçlu bıçakla kullanılmak üzere tasarlanmıştır.



UYARI: Makineyi başka amaçlarla kullanmayın.

Islak koşullarda veya yanıcı sıvı ya da gazların mevcut olduğu ortamlarda **KULLANMAYIN.**

Bu tezgah testere profesyonel elektrikli aletlerdir.

Çocukların aleti ellemesine **İZİN VERMEYİN.** Bu alet deneyimsiz kullanıcılar tarafından kullanılırken nezaret edilmelidir.

- Bu ürün, güvenliklerinden sorumlu kişinin gözetiminde olmadıklarında, fiziksel (çocuklar dahil), algısal veya zihinsel kapasite kaybı yaşamış deneyimsiz, bilgisiz ve yeteneksiz kişiler tarafından kullanılmamalıdır. Çocuklar asla bu ürünü yalnız bırakılmamalıdır.

Elektrik güvenliği

Elektrik motoru, sadece tek voltaj için tasarlanmıştır. Daima şebeke voltajının, aletinizin üstünde yazılı olan voltajla aynı olmasına dikkat edin.



Aletiniz, EN 61029 uyarınca çift izolasyonludur; dolayısıyla topraklamaya gerek yoktur.

Güç kablosu hasarlıysa, DEWALT yetkili servisinden temin edilebilen özel olarak hazırlanmış bir kabloyla değiştirilmelidir.

Uzatma kablosu kullanılması

Uzatma kablosu kullanılması gerekiyorsa bu aletin giriş gücüne (**Teknik verilere** bakın) uygun onaylı bir 3 damarlı uzatma kablosu kullanın. Minimum iletken ebadı 1.5 mm²; maksimum uzunluk 30 m'dir.

Bir kablo makarası kullanırken, her zaman kabloyu tamamen makaradan çıkarın.

Montaj ve ayarlar



UYARI: Montaj ve ayarlardan önce mutlaka aletin fişini çekin.

Paketin açılması (şekil A1 & A2)

- Testereyi dikkatli bir şekilde ambalajdan çıkartın.
- Testere bıçağı, keski muhafaza parmaklığı, üst bıçak muhafazası ve tabla eklemesi hariç makine tamamı ile montelidir.
- Montajı, aşağıda izah edilen talimatları takip ederek sona erdirin.
- İtme çubuğunu (15), makinenin sağ tarafındaki yerine koyun (şekil A2).
- Masa (4) bütün yönlerde düz olana kadar ayakları (17) ayarlayın.
- Şebeke kablosunu tam olarak açın.



UYARI:

- İtme çubuğunu kullanmadığınız zaman daima yerinde tutun.
- Uygulamaya başlamadan hemen önce fişi şebeke elektriği prizine takın.

Testere bıçağının takılması (şekil A1, A2 & B1 - B3)



UYARI: Makinenin güç kaynağı ile olan bağlantısının kesik olduğundan emin olun.



UYARI: Yeni bir bıçağın dişleri çok keskindir ve tehlikeli olabilir.



UYARI: Testere bıçağı bu kısımda anlatıldığı şekilde **DEĞİŞTİRİLMELİDİR. SADECE** Teknik Veriler kısmında özellikleri belirtilen testere bıçaklarını kullanın. DT4226 kullanmanızı öneririz. **ASLA** başka testere bıçaklarını kullanmayın.

- Testere bıçağı milini, kontrol çarkını (11) saat yönünde döndürerek maksimum değerine yükseltin (şekil A1).
- Testere bıçağını, şekil B1'deki düzende şaft (mil) üzerine yerleştirin. Dış flanşa (20) Ø 30 mm bir göbek bulunmaktadır. Göbek delikne takılabilmektedir. Dişli yönünün tablanın ön tarafında aşağı yönlü olduğundan emin olun.
- Açık uçlu bir anahtar kullanarak mili tutunuz ve mil somununu (21), mil anahtarı kullanarak saat yönünde döndürerek sıkılayınız (şekil B2).
- Testere bıçağını çıkarmak için, aynı işlemi ters yönde uygulayın.



UYARI: Keski muhafaza ibresini ve keski demirini testere bıçağını değiştirdikten sonra daima kontrol edin.

Testere bıçağının (şekil A2 & B3) ayarlanması

Optimum performans için, testere bıçağı şiv yarıklarına paralel olmalıdır. Bu ayarlama fabrikada yapılmıştır. Tekrar ayarlama yapmak için:

- Testereyi yüzeyi üzerinde döndürün.
- 10 mm'lik bir Allen anahtarı kullanarak, dirsek bağlantılarını (22) hafifçe gevşetin (şekil B3).
- Testere bıçağı muhafaza yarığı (18) ile paralel oluncaya kadar dirseği (23) ayarlayın (şekil A2).
- Dirsek bağlantılarını (22) 11 Nm değerine sıkıştırın (şekil B3).

Testere bıçağı yükseklik ayarlaması (şekil A1)

Kombine edilmiş kaldırma ve açma kontrol çarkını (11) döndürerek testere bıçağı yükseltilebilir veya alçaltılabilir.

- Testere bıçağının üst üç dişinin kesme, işlemi yaparken çalışma parçasının üst yüzeyi boyunca kırıyor olduğundan emin olun. Bu, herhangi bir verilen zamanda hareket eden materyal üzerinde maksimum sayıda dişin temas etmesi sağlanır ve bunun sonucu olarak ta, optimum performans sağlanır.

Keski demirinin monte edilmesi (şekil A1 & C)

- Testere bıçağı milini, testere bıçağı yükseklik ayarını (11) saat yönünde döndürerek maksimum değerine yükseltin (şekil A1).
- Size sağlanan anahtarı kullanarak kilitleme civatasını (24) birkaç tur gevşetin (şekil C).
- Yaylı sıkıştırma mekanizmasını serbest bırakmak için civatayı (24) içeri itin ve tutun.
- Yarığı (25) civata (24) ile hizalayın ve yarığın üst kısmı düğmeye dayanana kadar keski demirini takın.
- Size sağlanan anahtarı kullanarak civatayı (24) serbest bırakın ve iyice sıkın.



UYARI:

- Doğru olarak hizalandığında, keski demiri tabla üzerindeki ve bıçak üzerindeki testere bıçağı ile aynı hizada olacaktır. Düzgün bir hizalayıcı kullanarak tüm açılı (yivleri) ve bıçak yükseklik pozisyonlarını kontrol edin.
- Kesme demirini tavsiye edilen dışında başka herhangi bir konuma sabitlemeye teşebbüs etmeyin. Kesme demiri ile bıçak dişlerinin uçlarından asgari 2,0 mm mesafe olmalıdır.
- Keski demirinin üzerindeki üst bıçak muhafazasının doğru bir şekilde monte edilmesi ve hizalanması güvenli bir çalışma için esastır!
- Kalınlığı 2,3 mm olarak verilen spesifikasyonların dışında farklı bir kesici bıçak takılamaz.

Tezgaha Takılması (şekil A2)

- Makinenin gövdesinin iki tarafında (17) yer alan ayaklardaki delikler kullanarak makine tezgaha monte edilebilir. Delikleri köşeden köşeye kullanın.
- Daha kolay kullanımı için makineyi 15 mm kalınlıkta bir kontrplak tahtaya sabitleştirin.
- Çalışırken kontrplak tahta klipsle tezgaha tutturulabilir. Böylelikle klipsler çıkarılarak makinenin daha kolay taşınması sağlanabilir.

Tabla eklemesinin monte edilmesi (şekil D)

- Tabla eklemesini (7) şekilde gösterildiği gibi hizalayın ve tabla eklemesinin arkasındaki tablanın arkasındaki deliklerin içine yerleştirin.
- Tabla eklemesinin önünü aşağı bastırın.

- Tabla eklemesinin ön tarafı hizada olmalıdır veya tabla üstünün biraz altında olmalıdır. Arka taraf tablanın üstü ile aynı hizada olmalıdır. Dört ayarlama vidasını (26) kullanarak ayarlama yapın.
- Tabla eklemesini yerine kilitlemek için, kilitleme vidasını (şekil D'de kola bakın) saat yönünde 90° döndürün.



UYARI: Tezgah eklemesi olmadan makineyi asla kullanmayın. Aşınan veya hasar gören tezgah eklemesini derhal değiştirin.

Üst testere bıçağının muhafazasının monte edilmesi (şekil E)

- Korumayı (6), bir civata (27) ile keski bıçağına (5) sıkıştırın.
- Rondela (28 & 29) ve kelebek somununu (30), civatanın diğer ucuna yerleştirip civatayı sıkın.

Paralel aynanın takılması ve ayarlanması (şekil A1, F1 & F2)

Keski demiri muhafazası (8), testere bıçağının sol veya sağ tarafına monte edilebilir.

- Vidayı (31), keski demiri muhafazası içindeki deliğe (32) yerleştirin.
- Her iki mandalıda (33) yerlerinde sıkıştırarak emniyete alın.

Muhafaza parmaklığının testere bıçağına paralel olarak ayarlanması.

Muhafaza parmaklığının ayarları fabrikada yapılmıştır. Eğer tekrar ayarlanmasına ihtiyaç duyarsanız, aşağıdaki işlemleri uygulayın:

- Testere bıçağını en yüksek konumuna getirin.
- Üst bıçak siperini (6) çıkartın.
- Yiv açısını 0°'ye ayarlayın.
- Ray kilit manivelasının (13) kilidini açın.
- Muhafaza parmaklığının (8), bıçağa temas edinceye kadar hareket ettirin.
- Muhafaza parmaklığının bıçağa paralel olup olmadığını kontrol edin.
- Ayar yapmak için aşağıdaki işlemi uygulayın:
- Allen anahtarını kullanmak suretiyle, siperi, siper rayına yerleştirerek ayarlama vidasını (31) gevşetin.
- Muhafaza parmaklığının testere bıçağına paralel olarak ayarlayın.
- Ayarlama vidasını sıkıştırın.
- Ray kilit manivelasını kilitleyin ve muhafaza parmaklığının bıçağa paralel olup olmadığını kontrol edin.
- Ayardan sonra testere bıçağı muhafazasını tekrar taktığınıza emin olun.



UYARI: Eğer pinyon yatak tertibatında yeterli derecede hareket yoksa, biriminizi yetkili bir DEWALT tamir acentesine götürün.

Kesme skalasının ayarlanması

Keski skalası, sadece muhafaza parmaklığı keskinin sağ tarafına monte edildiği zaman doğru değeri okur.

- Siper hemen hemen testere bıçağına temas ederken, göstergenin (9) skala üzerinde sıfırı gösterdiğini kontrol edin. Gösterge tam olarak sıfırı göstermiyorsa, vidaları (34) gevşetin, göstergesi 0'ı okuyacak şekilde hareket ettirin ve vidaları sıkıştırın.

Yiv enegeli ve gösterge ayarı (şekil G1 & G2)

- Testere bıçağını en yüksek konumuna getirin.
- Yiv kilit kolunu (12) yukarı ve sağa doğru iterek açın.
- Yiv engel vidasını (35) gevşetin.
- Tezgaha ve bıçağın (37) üst kısmına bir kare blok (36) yerleştirin.
- Bıçak kareye karşı aynı hizada yatıncaya kadar açılı kilit manivelasını (12) kullanarak yiv açısını ayarlayın.
- Yiv kilit kolunu (12) sıkıştırın.

- Açılı dayanak kamını (38), yatak (kovan) bloğu ile sağlamca temas edinceye kadar döndürün.
- Yiv açılı skalasını kontrol edin. Eğer ayarlama gerekiyorsa, ibre vidasını (39) gevşetin ve ibreyi 0°'a ayarlayın.
- Gösterge vidasını (39) sıkıştırın.
- 45° açılı dayanağı için 45°'deki prosedürleri tekrarlayın, fakat göstergesi ayarlamayın.

Köşe demirinin ayarlanması (şekil H)

- Köşe demirini (19) bıçağın solundaki deliğin içine monte edin.
- Kilit düğmesini (40) gevşetin.
- Aynanın yüzünün (41) ve bıçağın (37) karşısına bir kare blok (36) yerleştirin.
- Göstergenin (42) kadran üzerinde 90°'yi gösterip göstermediğini kontrol edin. Gösterge tam olarak 90°'yi göstermiyorsa, vidaları (43) gevşetin, göstergesi 90°'yi okuyacak şekilde hareket ettirin ve vidaları sıkıştırın.

KULLANMA

Kullanım talimatları



UYARI:

- Daima güvenlik talimatlarına ve uygulanan kurallara uyun.
- Tezgah yüksekliği ve dengesine dikkat ederek makineyi ergonomik şartlar sağlayacak şekilde yerleştirin. Makine sahası, hiçbir kısıtlama olmadan üzerinde çalışılacak parçanın kullanılmasına imkan verecek kadar etrafında boş alan olan ve operatöre iyi bir görüş açısı sağlayan bir yer olacak şekilde seçilmelidir.
- Uygun testere bıçağını takın. Çok aşınmış bıçaklar kullanmayın. Makinenin azami devri, bıçağın azami devrinden fazla olmamalı.
- Çok küçük parçalar kesmeye çalışmayın.
- Bıçağın serbestçe kesmesini sağlayın. Kesimi zorlamayın.
- Kesime başlamadan önce motorun tam hıza ulaşmasını bekleyin.
- Tüm sıkıştırma düğmeleri ve sıkıştırma kollarının kavrar vaziyette olmasına dikkat edin.

- Testere elektrik güç kaynağına bağlıyken asla ellerinizi bıçak alanına sokmayın.
- Testerenizi elle yapılacak kesimler için kullanmayınız!
- Eğrilmiş, bükülmüş ya da bombeli çalışma parçalarını testere ile kesmeyiniz. En azından düzgün, keski muhafazası ya da şiv göstergesine karşı gidecek (sürülebilecek) düzgün yüzeyli olmalıdır.
- Uzun parçaların geri tepilmesini önlemek için daima destekleyiniz.
- Testere etrafında oluşan parçaları, testerenin çalışması esnasında temizlemeyin.

Makinenin açılıp-kapılması (şekil A1)

- Makineyi açmak için yeşil start düğmesine basınız.
- Makineyi kapatmak için kırmızı stop düğmesine basınız.

NOT: Açma Kapama işlemi sırasında kısa süreli voltaj değişimleri veya dalgalanmaları oluşabilir. Düşük voltajlı elektrik sistemlerinde diğer cihazların çalışmasını olumsuz yönde etkileyebilir. İmpedans 0,262 Ohm altında ise etkilenme olmaz.

Bu güç cihazlarında kullanılacak prizlerin 16 Amperlik atma ayarlı sigortalarla donatılması gerekir.

Temel kesimler

- Daima keski demirini kullanın.
- Keski demiri ve bıçak siperinin daima doğru bir şekilde birleştirilmesine dikkat edin.

Yırtma kesim (şekil A1 & I)



UYARI: Keskin kenarlar.

- Yiv açısını 0°'ye ayarlayın.
- Testere bıçağı yüksekliğini ayarlayın. Doğru bıçak konumu, üç bıçak dişinin uçlarının ahşabın üst yüzeyinin hemen üzerinden dışarıya bakan şekilde olmalıdır. Üst bıçak siperinin yüksekliğini gerektiği gibi ayarlayın.
- Paralel siperi istenen mesafeye ayarlayın.
- L-şekilli ayna profilini (48) yüzey konumunu keski demirinin arkası ile ayarlayın. Geniş parçalı materyalleri keserken, L-şekilli ayna profilini (48), aynanın ana kısmından kaydırın, 180° dikey olarak döndürün ve ilave destek sağlamak için yeniden yerleştirin.
- Çalışma parçasını tezgah üstünde düz olarak ve siperine dayalı tutun. Çalışma parçasını testere bıçağından uzakta tutun.
- Ellerinizi, testere bıçağının hareket yönünden uzak tutun.
- Testereyi çalıştırın ve bıçağın tam hıza ulaşmasını bekleyin.
- Kesilecek parçayı, siper sıkıca bastırarak yavaşça siperin altına doğru itin. Bıçak dişlerinin kesmesine zaman tanıyın ve parçayı bıçağın içinden zorla geçirmeyin. Bıçak hızı sabit tutulmalıdır.
- Bıçağa yakinken itme çubuğu (15) kullanmayı unutmayın.
- Kesme işlemi tamamlandıncaya, makineyi kapatın, bıçağın durmasını bekleyin ve çalışma parçasını alın.



UYARI:

- Çalışma parçasının serbest veya kesilen kenarından tutmayın veya itmeyin.
- Aşırı derecede küçük olan çalışma parçalarını kesmeyin.
- Küçük parçaların yırtma işleminde daima bir itme çubuğu kullanın.

Meyilli kesimler

- İstenen yiv açısını ayarlayın.
- Yarma işlemindeki gibi işlemleri yapın.

Çapraz-kesim (şekil J)

- Yan aynayı çıkartın ve istenen deliğe köşe demirini monte edin.
- Köşe demirini 0° de kilitleyin.
- Yiv açısını 0°'ye ayarlayın.
- Testere bıçağı yüksekliğini ayarlayın.
- Çalışma parçasını tezgah üstünde düz olarak ve siperine dayalı tutun. Çalışma parçasını testere bıçağından uzakta tutun.
- Ellerinizi, bıçağın hareket yönünden uzak tutun.
- Testereyi çalıştırın ve bıçağın tam hıza ulaşmasını bekleyin.
- Çalışma parçasını siperine sıkıca dayalı tutun ve üst bıçak siper koruması altına gelene kadar siper takımıyla birlikte yavaşça hareket ettirin. Bıçak dişlerinin kesmesine zaman tanıyın ve parçayı testere bıçağının içinden zorla geçirmeyin. Testere bıçağı hızı sabit tutulmalıdır.
- Kesme işlemi tamamlandıncaya, makineyi kapatın, testere bıçağının durmasını bekleyin ve çalışma parçasını alın.

Meyilli çapraz kesim

- İstenen yiv açısını ayarlayın.
- İşlemi, çapraz kesimde olduğu gibi yürütün.

Gönye kesimler

- Köşe demirini istenen açığa ayarlayın.
- İşlemi, çapraz kesimde olduğu gibi yürütün.

Bileşik gönye

Bu kesim bir gönye ile meyilli kesim kombinasyonudur.

- Köşeliği (açıyı) gerekli olan açığa ayarlayınız ve çapraz kesim yivi için aşağıdaki işlemleri uygulayın.

Uzun parçaların desteklenmesi

- Uzun parçalar için daima destek kullanın.
- Uzun parçaları, uçlarının sarkmaması için sığa ya da benzer donanıyla destekleyin.

Toz çekme (şekil A2)

Makine, 57/65 mm ağız özelliği olan toz emme donanımı ile kullanılmaya müsait makinenin (16) arkasında bulunan bir toz emme portu ile tedarik edilmiştir. 34-40 mm çaplı ağız olan bir toz emme kullanımı için makine ile birlikte bir indirgeyici port temin edilmiştir.

- Bütün işlemler esnasında, toz emme ile ilgili düzenlemelere uygun olarak tasarlanmış bir toz emme cihazını bağlayın.
- Kullanılmakta olan toz emme hortumunun uygulama ve kesilmekte olan materyal için uygun olduğuna emin olun.
- Kaba mukavva veya MDF gibi insan yapımı materyaller, kesim sırasında doğal kerestelere göre daha fazla toz parçacıkları üretmektedir ve dikkatli olun.

Opsiyonel aksesuarlar



UYARI: DEWALT tarafından verilenlerin dışındaki aksesuarlar bu ürün üzerinde test edilmediğinden, bu aksesuarların bu aletle birlikte kullanılması tehlikeli olabilir. Yaralanma riskini azaltmak için, bu aletle birlikte sadece DEWALT tarafından tavsiye edilen aksesuarlar kullanılmalıdır.

TESTERE BIÇAKLARI: HER ZAMAN 250 mm ses azaltmalı testere bıçağı ve 30 mm çark deliği kullanın. Bıçak hızı değeri en azından 4000 RPM olmalıdır. Daha küçük çaplı bir bıçağı asla kullanmayın. Düzgün şekilde korunmayacaktır.

BIÇAK AÇIKLAMALARI		
UYGULAMA	ÇAP	DİŞLER
İnşaat Testeresi Bıçakları (hızlı yarma)		
Genel Amaçlı	250 mm	24
Hassas Enine Kesimler	250 mm	40
Ahşap İşi Testere Bıçakları (pürüzsüz, temiz kesimler sağlar)		
Hassas enine kesimler	250 mm	60

Eskidiğinde üst siperi (parça no: 247678-02) değiştirin.

Uygun aksesuarlar konusunda daha fazla bilgi için bayinize başvurun.

Taşıma (şekil A1)

- Elektrik kablosunu toplayın.
- Makineyi daima el girişlerinden (3) taşıyın.



UYARI: Makineyi daima üst bıçak siperi sabitlenmiş olarak nakledin.

Bakım

DEWALT elektrikli aletiniz, minimum bakımla uzun süre çalışacak şekilde imal edilmiştir. Her zaman sorunsuz çalışması, alete gerekli bakımın yapılmasına ve düzenli temizliğe bağlıdır.

Ray kilit ayarlaması (şekil A2 & K)

Ray kilit gerilim ayarı fabrikada yapılmıştır. Eğer tekrar ayarlanmasına ihtiyaç duyarsanız, aşağıdaki işlemleri uygulayın:

- Testereyi yüzeyi üzerinde döndürün.
- Kilit kolunu (13) kilitleyin.
- Altı köşeli çubuğu (44) makinenin alt tarafına yerleştirin (şekil K).
- Sıkışma somununu (45) gevşetin. Ray kilit kolunda istenen gerilimi yaratarak, kilitleme sistemi üzerindeki yay sıkışana kadar altı köşeli çubuğu sıkın. Altı köşeli çubuğun karşısındaki sıkışma somununu yeniden sıkın.



Yağlama

Motor ve yataklar herhangi bir ilave yağlamaya ihtiyaç duymaz. Eğer bıçağı yükseltme veya alçaltma zor gelirse, yükseklik ayarlama vidalarını temizleyin ve gresleyin:

- Testereyi yüzeyi üzerinde döndürün.
- Yükseklik ayarlama dişlilerini temizleyin ve gresleyin. Genel amaçlı gres kullanın.



Temizlik



UYARI: Ciddi kişisel yaralanma riskini azaltmak için, temizlemeden önce üniteyi kapatın ve makinenin elektrik bağlantısını çıkarın. Aletin yanlışlıkla çalışması yaralanmaya sebep olabilir.

Kullanmadan önce düzgün çalışacaklarından emin olmak için üst ve alt bıçak siperleri ile toz atma hortumunu dikkatlice kontrol edin. Talaş, toz veya iş parçası parçacıklarının fonksiyonlardan herhangi birini engellemeyeceğinden emin olun.

İş parçası parçacıklarının testere bıçağı ile siperler arasında sıkışması durumunda makineyi güç kaynağından ayırın ve **Testere bıçağının takılması** kısmında verilen talimatları izleyin. Sıkışan parçacıkları çıkarın ve testere bıçağını yeniden takın.

Havalandırma deliklerini temiz tutun ve düzenli olarak gövdeyi yumuşak bir bezle temizleyin.

Toz toplama sistemini düzenli olarak temizleyin (şekil L):

- Testereyi yüzeyi üzerinde döndürün.
- Vidaları (46) sökün (şekil L).
- Bütün tozu çıkarın ve vidaları kullanarak erişim kapısını (47) tekrar emniyete alın (şekil L).

Çevreyi koruma



Ayrı biriktirme. Bu ürün normal ev atıkları ile çöpe atılmamalıdır.

DEWALT ürününüzü şayet bir gün değiştirilmesi gerekiyor ise, veya bundan böyle sizin için kullanılmayacak ise bu aleti normal ev atıkları ile çöpe atmayın. Bu ürünü ayrı bir biriktirme için ayırın.



Kullanılmış ürünlerin ayrıca biriktirilmesi ve paketlenmesi malzemelerin yeniden dönüşümüne ve yeniden kullanımına izin vermektedir. Yeniden dönüşümü olan malzemelerin yeniden kullanımı, çevre kirliliğini önlenmesine yardım etmekte ve ham maddeye olan talebi indirmektedir.

Yerel yönetmelikler, yeni bir ürün satın aldığınız zaman, belediye atık bölgelerinde veya perakendeciler tarafından evlerden elektrikli aletlerin ayrı olarak biriktirilmesini sağlayabilir.

DEWALT ürünleri çalışma ömürlerini tamamladıklarında, DEWALT bunların geri kazandırılması ve biriktirilmesi için kolaylıklar sağlamaktadır. Bu hizmetten yararlanmak için lütfen sahip olduğunuz ürünü, bunları toplayan yetkili bir tamir servisine götürün.

Bu kılavuzda belirtilen adresteki yerel DEWALT ofisine başvurarak size en yakın yetkili tamir servisinin yerini öğrenebilirsiniz. Ya da, İnternet'te DEWALT yetkili tamir servislerinin listesini ve satış sonrası hizmet veren yetkililerin tam detaylarını öğrenebilirsiniz. Bu site: www.2helpU.com adresindedir.

GARANTİ

DEWALT ürünlerinin kalitesinden emindir ve bu yüzden profesyonel kullanıcılar için kanunlarda belirtilen taleplerin üstünde bir garanti sunmaktadır. Bu garanti metni bir ilave niteliğinde olup profesyonel bir kullanıcı olarak sahip olduğunuz sözleşmeden doğan haklara veya profesyonel olmayan, özel bir kullanıcı olarak sahip olduğunuz yasal haklara hiçbir şekilde zarar vermez. İşbu garanti Avrupa Birliği'ne üye ülkeler ile Avrupa Serbest Ticaret Bölgesi sınırları dahilinde geçerlidir.

• 30 GÜNLÜK RİKSİZ MÜŞTERİ MEMNUNİYETİ GARANTİSİ •

Satın almış olduğunuz DEWALT ürünü, satın alma tarihinden itibaren 30 gün içerisinde, ilk denemenizde, performansı sizi tam olarak tatmin etmediyse, yetkili servise götürülüp; DEWALT Merkez Servis onayı ile değiştirilebilir veya gerekirse tamir edilir. Bu haktan yararlanmak için:

Ürünün satın alındığı şekliyle, orijinal tüm parçaları ile birlikte satın alındığı yere teslimi;

- Fatura ve garanti kartının ibrazı;
- Uygulamanın satın alım tarihi itibarıyla ilk 30 gün içerisinde gerçekleşmesi;
- Ürün performansının ilk uygulamadan sonra memnuniyetsizlik yaratması gerekmektedir.

Aksesuarlar ve garanti koşulları haricinde yedek parçalar dahil değildir.

• ÜCRETSİZ BİR YILLIK SERVİS KONTRATI •

Yasal garanti süresi dahilinde tüm DEWALT ürünleri satın alma tarihinden itibaren bir yıl süreyle ücretsiz servis desteğine sahiptir. Sadece bir defaya mahsus olmak üzere ürününüz DEWALT Yetkili Servisinde işçilik bedeli alınmadan tamir edilir veya bakımı yapılır. Fatura ve garanti kartı ibrazı gerekmektedir.

Aksesuarlar ve garanti koşulları haricinde yedek parçalar dahil değildir.

• BİR YIL TAM GARANTİ •

Sahip olduğunuz DEWALT ürünü satın alma tarihinden itibaren 12 ay içinde hatalı

malzeme veya işçilik nedeniyle bozulursa, DEWALT aşağıdaki şartlara uyulması koşuluyla ücretsiz olarak tüm kusurlu parçaların yenilenmesini veya -kendi inisiyatifine bağlı olarak- satın alınan ürünün değiştirilmesini garanti eder:

- Ürün hatalı kullanılmamıştır;
- Ürün yıpranmamış, hırpalanmamış ve aşınmamıştır;
- Yetkili olmayan kişilerce tamire çalışılmamıştır;
- Satın alma belgesi (fatura) ibraz edilmiştir;
- Ürün, tüm orijinal parçaları ile birlikte iade edilmiştir.

Şikayet veya talepleriniz için satıcınıza, DEWALT kataloğunda yer alan size en yakın yetkili DEWALT servisine veya bu kullanma kılavuzunda belirtilen adresten DEWALT ofisine başvurun. Yetkili DEWALT servislerinin listesi ve satış sonrası hizmetlerimizle ilgili tüm bilgiler İnternette www.2helpU.com adresinde mevcuttur.

Sanayi ve Ticaret Bakanlığı tebliğince kullanım ömrü 10 yıldır.

Türkiye Distribütörü
KALE HIRDAVAT VE MAKİNA A.Ş.
Defferdar Mah. Savaklar Cad. No. 15 34050
Edirnekapı Eyüp İstanbul

ΕΠΙΤΡΑΠΕΖΙΟ ΔΙΣΚΟΠΡΙΟΝΟ DW745

Συγχαρητήρια!

Διαλέξατε ένα από τα μηχανήματα της DEWALT. Η πολύχρονη εμπειρία της DEWALT, η συνεχής εξέλιξη των προϊόντων της και η εφαρμογή καινοτομιών την καθιστούν έναν από τους πιο αξιόπιστους συνεργάτες των επαγγελματιών.

Τεχνικά χαρακτηριστικά

		DW745-QS	DW745-LX
Τάση	V	230	115
Τύπος		3	3
Ισχύς ηλεκτροκινητήρα (απορροφούμενη)	W	1700	1300
Ισχύς ηλεκτροκινητήρα (αποδιδόμενη)	W	1100	936
Ταχύτητα άνευ φορτίου	min ⁻¹	3800	3800
Διάμετρος τροχού	mm	250	250
Οπή τροχού	mm	30	30
Πάχος σώματος λεπίδας	mm	2,3	2,3
Πάχος μαχαιριού διαχωρισμού	mm	2,3	2,3
Βάθος κοπής υπό γωνία 90°	mm	77	77
Βάθος κοπής υπό γωνία 45°	mm	57	57
Δυνατότητα κοπής	mm	508	508
Συνολικές διαστάσεις	cm	570 x 700 x 466	570 x 700 x 466
Βάρος	kg	21,5	21,5

L _{PA} (ηχητική πίεση)	dB(A)	96	96
K _{PA} (αβεβαιότητα ηχητικής πίεσης)	dB(A)	3	3
L _{WA} (ηχητική ισχύς)	dB(A)	109	109
K _{WA} (αβεβαιότητα ηχητικής ισχύος)	dB(A)	3	3

Ασφάλειες:

Ευρώπη	230 V για εργαλεία 10 Amperes, ένταση
--------	--

ΣΗΜΕΙΩΣΗ: Η εναλλαγή δραστηριοτήτων μπορεί να έχει ως αποτέλεσμα μεταβολές ή διακυμάνσεις της τάσης. Υπό μη ευνοϊκές συνθήκες σε συστήματα δημόσιας παροχής χαμηλής τάσης, ενδέχεται να εμφανιστεί βλάβη σε άλλες συσκευές. Δεν θα εμφανιστούν αναταραχές εάν η σύνθετη αντίσταση είναι μικρότερη από 0,25 Ohm. Οι υποδοχές που χρησιμοποιούνται για αυτά τα ηλεκτρικά εργαλεία πρέπει να έχουν ασφάλεια αποκοπής ίση με 16 Αμπέρ με αδρανή χαρακτηριστική.

Ορισμοί: Οδηγίες ασφαλείας

Οι παρακάτω ορισμοί περιγράφουν το επίπεδο σοβαρότητας για κάθε προειδοποιητική λέξη. Παρακαλούμε διαβάστε το εγχειρίδιο και δώστε προσοχή σε αυτά τα σύμβολα.



ΚΙΝΔΥΝΟΣ: Υποδεικνύει μια επικείμενη επικίνδυνη κατάσταση, η οποία, εάν δεν αποφευχθεί, θα προκαλέσει **θάνατο ή σοβαρό τραυματισμό**.



ΠΡΟΕΙΔΟΠΟΙΗΣΗ: Υποδεικνύει μια ενδεχομένως επικίνδυνη κατάσταση, η οποία, εάν δεν αποφευχθεί, **θα μπορούσε να προκαλέσει θάνατο ή σοβαρό τραυματισμό**.



ΠΡΟΣΟΧΗ: Υποδεικνύει μια ενδεχομένως επικίνδυνη κατάσταση, η οποία, εάν δεν αποφευχθεί, **ενδέχεται να προκαλέσει τραυματισμό μικρής ή μέτριας σοβαρότητας**.

ΣΗΜΕΙΩΣΗ: Υποδεικνύει μια πρακτική που **δεν έχει σχέση με προσωπικό τραυματισμό** και η οποία, εάν δεν αποφευχθεί, **ενδέχεται να προκαλέσει υλική ζημιά**.



Υποδηλώνει κίνδυνο ηλεκτροπληξίας.



Υποδηλώνει κίνδυνο πυρκαγιάς.



Αιχμηρές πλευρές.

Δήλωση Συμμόρφωσης - Ε.Κ.

ΟΔΗΓΙΑ ΠΕΡΙ ΜΗΧΑΝΙΚΟΥ ΕΞΟΠΛΙΣΜΟΥ



DW745

Η εταιρεία DEWALT δηλώνει ότι τα προϊόντα που περιγράφονται στην ενότητα «Τεχνικά δεδομένα» σχεδιάστηκαν σε συμμόρφωση με τα εξής πρότυπα και οδηγίες:

2006/42/EK, EN 61029-1, EN 61029-2-1.

Τα προϊόντα αυτά συμμορφώνονται επίσης με την οδηγία 2004/108/EK και 2011/65/EE. Για περισσότερες πληροφορίες, παρακαλούμε επικοινωνήστε με την DEWALT στην παρακάτω διεύθυνση ή ανατρέξτε στο πίσω μέρος του εγχειριδίου.

Ο κάτωθι υπογράφων είναι υπεύθυνος για τη σύνταξη του τεχνικού φακέλου και πραγματοποιεί την παρούσα δήλωση εκ μέρους της εταιρείας DEWALT.

H. Grossmann

Horst Grossmann

Αντιπρόεδρος του τμήματος Μηχανικής και Ανάπτυξης προϊόντων

DEWALT, Richard-Klinger-Straße 11,

D-65510, Idstein, Γερμανία

01.03.2012

Οδηγίες ασφαλείας

Όταν χρησιμοποιείτε ηλεκτρικά εργαλεία πρέπει να λαμβάνετε πάντοτε υπόψη τους κανόνες ασφαλείας που ισχύουν στη χώρα σας προκειμένου να αποφευχθεί ο κίνδυνος πυρκαγιάς, ηλεκτροπληξίας και τραυματισμού.

Προτού χρησιμοποιήσετε το εργαλείο, διαβάστε προσεκτικά ολόκληρο το παρόν εγχειρίδιο.

Φυλάξτε το εγχειρίδιο και για μελλοντική χρήση.

Γενικά

1 Διατηρείτε καθαρό το χώρο εργασίας

Ακατάστατοι χώροι και πάγκοι εγκυμονούν κίνδυνο ατυχήματος.

2 Λάβετε υπ' όψη τις επιδράσεις του περιβάλλοντος

Μην εκθέτετε ηλεκτρικά εργαλεία σε υγρασία. Μην χρησιμοποιείται το εργαλείο σε συνθήκες υγρασίας. Φροντίστε η περιοχή εργασίας να είναι καλά φωτισμένη (250 - 300 Lux). Μην χρησιμοποιείτε το εργαλείο αν υπάρχει κίνδυνος να προκληθεί πυρκαγιά ή έκρηξη, π.χ. κοντά σε εύφλεκτα υγρά και αέρια.

3 Κρατάτε τα παιδιά σε απόσταση

Μην επιτρέπετε σε παιδιά, επισκέπτες ή ζώα να πλησιάζουν στο χώρο εργασίας ή να αγγίζουν το εργαλείο ή το καλώδιο τροφοδοσίας.

4 Φοράτε τα κατάλληλα ρούχα εργασίας

Μη φοράτε φαρδιά ρούχα ή κοσμήματα. Υπάρχει πιθανότητα να πιαστούν σε κινούμενα μέρη μηχανών. Εάν έχετε μακριά μαλλιά φοράτε προστατευτικό διχτάκι. Κατά την εργασία σε υπαίθριους χώρους, φορέστε κατά προτίμηση τα κατάλληλα γάντια και αντιολισθητικά υποδήματα.

5 Ατομική προστασία

Φορέστε προστατευτικά γυαλιά. Φορέστε μάσκα προσώπου ή προστασίας από τη σκόνη, στις περιπτώσεις που η εργασία ενδέχεται να προκαλέσει την παραγωγή σκόνης ή αιωρούμενων σωματιδίων. Αν υπάρχει η πιθανότητα τα σωματίδια αυτά να είναι πολύ θερμά, να φοράτε επίσης ποδιά ανθεκτική στη θερμότητα. Φοράτε πάντα ωτασπίδες. Να φοράτε πάντα κράνος ασφαλείας.

6 Προστατευθείτε από ηλεκτροπληξία

Αποφύγετε την επαφή του σώματος με γειωμένες επιφάνειες (π.χ. σωλήνες, σώματα θερμάνσεως, ηλεκτρικές κουζίνες, ψυγεία κλπ.). Κατά τη χρήση του εργαλείου σε ακραίες συνθήκες (π.χ. σε υψηλή υγρασία, δημιουργία μεταλλικής σκόνης κλπ.) μπορεί να αυξηθεί η ηλεκτρική ασφάλεια με την παρεμβολή ενός αποσυνδεδετικού μετασχηματιστή ή ενός διακόπτη προστασίας από λάθος διερχόμενο ρεύμα (FI).

7 Μη σκύβετε πάρα πολύ

Φροντίστε πάντοτε να έχετε την κατάλληλη στάση και να διατηρείτε την ισορροπία σας.

8 Να είστε πάντα προσεκτικοί

Παρακολουθείτε την εργασία σας. Ενεργείτε λογικά. Μη χρησιμοποιείτε το εργαλείο όταν είστε κουρασμένος.

9 Στηρίξτε με ασφαλή τρόπο το αντικείμενο στο οποίο εργάζεστε

Χρησιμοποιείτε σφιγκτήρες ή μέγγενη για το σκοπό αυτό. Η μέθοδος αυτή είναι ασφαλέστερη και ελευθερώνει και τα δύο σας χέρια για το χειρισμό του εργαλείου.

10 Συνδέστε τη συσκευή αφαίρεσης σκόνης

Εάν παρέχονται συσκευές για τη σύνδεση συσκευών αφαίρεσης και συλλογής σκόνης, βεβαιωθείτε ότι η σύνδεση και η χρήση τους γίνεται με τον ενδεδειγμένο τρόπο.

11 Απομακρύνετε από το μηχάνημα τα κλειδιά που χρησιμοποιείτε για τη ρύθμισή του

Πριν βάλετε σε λειτουργία το εργαλείο, βεβαιωθείτε πάντα ότι έχετε βγάλει από αυτό τα κλειδιά για τη ρύθμισή του.

12 Καλώδια επιμήκυνσης

Πριν τη χρήση, επιθεωρήστε το καλώδιο επιμήκυνσης και αντικαταστήστε το, αν έχει φθαρεί. Εάν χρησιμοποιείτε τη συσκευή σε υπαίθριο χώρο, χρησιμοποιείτε μόνο καλώδια επιμήκυνσης κατάλληλα για χρήση σε υπαίθριο χώρο και με την αντίστοιχη σήμανση.

13 Χρησιμοποιείτε το σωστό εργαλείο

Η ενδεδειγμένη χρήση αναφέρεται σε αυτό το εγχειρίδιο χρήσεως. Μη χρησιμοποιείτε μικρά εργαλεία ή εξαρτήματα για να επιτελέσουν την εργασία ενός εργαλείου υψηλής απόδοσης. Το εργαλείο σας θα λειτουργήσει επιτυχέστερα και ασφαλέστερα εάν χρησιμοποιηθεί σύμφωνα με της προδιαγραφές του. Μη ζορίζετε το εργαλείο. Προειδοποίηση! Τόσο η χρήση εξαρτημάτων ή προσθηκών όσο και η πραγματοποίηση εργασιών που δεν συνιστώνται στις οδηγίες αυτές εγκυμονεί κίνδυνο τραυματισμού.

14 Ελέγχετε εάν το εργαλείο σας έχει βλάβες

Πριν από τη χρήση, ελέγξτε προσεκτικά το εργαλείο και το καλώδιο τροφοδοσίας για τυχόν ζημιές. Ελέγξτε για τυχόν κακή ευθυγράμμιση και εμπλοκή των κινούμενων μερών, για μέρη που έχουν σπάσει, για τυχόν ζημιές στους προφυλακτήρες και τους διακόπτες, και γενικά κάθε είδους συνθήκες οι οποίες ενδέχεται να επηρεάσουν τη λειτουργία του εργαλείου. Βεβαιωθείτε ότι το εργαλείο λειτουργεί κανονικά και χρησιμοποιείται για το σκοπό για τον οποίο προορίζεται. Μη χρησιμοποιείτε το εργαλείο αν κάποιο εξάρτημά του παρουσιάζει ελάττωμα. Μη χρησιμοποιείτε το εργαλείο, εάν ο διακόπτης δεν μπορεί να το θέσει εντός ή εκτός λειτουργίας. Φροντίστε για την αντικατάσταση τυχόν ελαττωματικών εξαρτημάτων από εξουσιοδοτημένο κέντρο επισκευών της DEWALT. Ποτέ μην επιχειρήσετε να επισκευάσετε οι ίδιοι το εργαλείο.

15 Βγάλτε το εργαλείο από την πρίζα

Σβήστε το εργαλείο και περιμένετε να σταματήσει τελείως προτού απομακρυνθείτε από αυτό. Βγάλτε το εργαλείο από την πρίζα όταν το εργαλείο δεν χρησιμοποιείται, προτού αλλάξετε οποιοδήποτε

ανταλλακτικό, παρελκόμενο ή εξάρτημα του εργαλείου, και πριν από τη συντήρησή του.

16 Αποφύγετε ανεπιθύμητη εκκίνηση του εργαλείου

Προτού βάλετε την πρίζα, βεβαιωθείτε ότι ο διακόπτης του εργαλείου είναι κλειστός.

17 Μη χρησιμοποιείτε καλώδια για εργασίες για τις οποίες δεν προορίζονται

Ποτέ μην αποσυνδέετε τη συσκευή από την πρίζα τραβώντας το καλώδιό της. Προστατεύστε το καλώδιο από θερμότητα, λάδι και αιχμηρές γωνίες.

18 Φυλάγεται τα εργαλεία σας σε ασφαλές μέρος

Εργαλεία που δεν χρησιμοποιούνται πρέπει να φυλάσσονται σε στεγνούς, κλειστούς χώρους, μακριά από παιδιά.

19 Συντηρείτε επιμελώς τα εργαλεία σας

Διατηρείτε τα εργαλεία σας κοφτερά και καθαρά ώστε να είστε σε θέση να εργάζεστε καλύτερα και ασφαλέστερα. Ακολουθείτε τις οδηγίες συντηρήσεως και τις υποδείξεις για την αλλαγή εξαρτημάτων. Φροντίστε όλες οι λαβές και οι διακόπτες να είναι στεγνοί, καθαροί και χωρίς λάδια ή γράσα.

20 Επισκευές

Το εργαλείο σας πληροί τους ισχύοντες κανόνες ασφαλείας. Επισκευάζετε τα εργαλεία σας σε εξουσιοδοτημένο σταθμό συντηρήσεως της DEWALT. Οι επισκευές θα πρέπει να γίνονται μόνο από ειδικευμένους τεχνικούς και με τη χρήση αποκλειστικά γνήσιων ανταλλακτικών, διαφορετικά υπάρχει το ενδεχόμενο σοβαρού κινδύνου για το χρήστη.

Πρόσθετοι κανόνες ασφαλείας για πάγκους δισκοπρίονου

- Μη χρησιμοποιείτε δίσκους κοπής με πάχος μεγαλύτερο ή πλάτος δοντιού μικρότερο από το πάχος του μαχαίριου τεμαχισμού.
- Βεβαιωθείτε ότι ο δίσκος περιστρέφεται προς τη σωστή κατεύθυνση και ότι τα δόντια δείχνουν στη μπροστινή πλευρά του πάγκου δισκοπρίονου.
- Βεβαιωθείτε ότι όλες οι λαβές σύσφιγξης είναι σφιγμένες πριν αρχίσετε οποιαδήποτε εργασία.
- Σιγουρευτείτε ότι όλοι οι δίσκοι και οι φλάντζες είναι καθαρά και ότι οι πλευρές του δακτυλίου που παρουσιάζουν κάμψη ακουμπούν στο δίσκο. Σφίξτε το περικόχλιο του μικρού άξονα ώστε να είναι ασφαλές
- Διατηρήστε κοφτερό το δίσκο του πριονιού και σωστά τοποθετημένο.
- Βεβαιωθείτε ότι το μαχαίρι κοπής είναι ρυθμισμένο στη σωστή απόσταση από το δίσκο - μέγιστη 5 χιλ.
- Ποτέ μη χρησιμοποιείτε το πριόνι χωρίς να είναι τοποθετημένα τα άνω και κάτω προστατευτικά.
- Κρατήστε τα χέρια σας μακριά από την πορεία του δίσκου του πριονιού.
- Αποσυνδέστε το πριόνι από την κεντρική παροχή ηλεκτρικού ρεύματος πριν να αλλάξετε τους δίσκους ή να κάνετε οποιαδήποτε εργασία συντήρησης.
- Πάντοτε χρησιμοποιείτε μια ωστήρια ράβδο, και ποτέ μη πλησιάζετε τα χέρια σας σε απόσταση μικρότερη από 150 χιλ. από το δίσκο πριονιού κατά την κοπή.
- Μην επιχειρείτε να λειτουργήσετε το εργαλείο σε τάση άλλη από την προκαθορισμένη.
- Μη βάζετε λιπαντικά στο δίσκο όσο λειτουργεί.
- Μη βρίσκεστε πίσω από το δίσκο του πριονιού.
- Διατηρείτε το λεβιέ ώθησης πάντα στη θέση του όταν δε χρησιμοποιείται.
- Μην στέκεστε πάνω στη συσκευή.
- Κατά τη διάρκεια της μεταφοράς, βεβαιωθείτε ότι το επάνω τμήμα της λάμψας της σέγας είναι καλυμμένο, π.χ. με τον προφυλακτήρα.
- Μην πιάνετε τον προφυλακτήρα και μην τον χρησιμοποιείτε ως λαβή μεταφοράς.
- Αντικαταστήστε αμέσως την εσωτερική επένδυση της βάσης όταν αυτή φθαρεί ή υποστεί ζημιές.
- Ελέγξτε αν το αντικείμενο προς επεξεργασία στηρίζεται σωστά. Να παρέχετε πάντα επιπλέον στήριξη για μεγάλα τεμάχια εργασίας.

- Μην ασκείτε πλευρική πίεση πάνω στο δίσκο.
- Ποτέ μην εκτελείτε εργασίες κοπής σε ελαφριά κράματα. Το μηχάνημα αυτό δεν έχει σχεδιαστεί για τέτοιους είδους εφαρμογές.
- Μη χρησιμοποιείτε λειαντικούς δίσκους ή αδαμαντοφόρους τροχούς κοπής.
- Δεν επιτρέπεται η γλυφή, η πλάνιση εμβολισμού ή η αυλάκωση.
- Σε περίπτωση ατυχήματος ή βλάβης του μηχανήματος, απενεργοποιήστε αμέσως το μηχάνημα και αφαιρέστε το βύσμα. Αναφέρετε τη βλάβη και τοποθετήστε κατάλληλη σήμανση στο μηχάνημα που να αποτρέπει άλλα άτομα από το να χρησιμοποιήσουν το ελαττωματικό μηχάνημα.
- Όταν συμβεί εμπλοκή της λεπίδας λόγω μη κανονικής εφαρμογής δύναμης πίεσης κατά τη διάρκεια της κοπής, **ΠΑΝΤΟΤΕ** να απενεργοποιείτε το μηχάνημα και να το αποσυνδέετε από την τροφοδοσία. Αφαιρέστε το υπό κατεργασία αντικείμενο και βεβαιωθείτε ότι η λεπίδα κινείται ελεύθερα. Θέστε το μηχάνημα σε λειτουργία και ξεκινήστε μια νέα εργασία κοπής ασκώντας λιγότερη δύναμη πίεσης.
- Αφαιρέστε το βύσμα από την υποδοχή όταν είναι απαραίτητο να πραγματοποιηθεί αλλαγή λεπίδας ή οποιαδήποτε εργασία συντήρησης.
- Φοράτε πάντοτε προστατευτικά για τα αυτιά.
- Φοράτε πάντοτε προστατευτικά γυαλιά.
- Όταν πριονίζετε ξύλο, να φοράτε πάντοτε μάσκα για τη σκόνη.
- Τα προβλήματα στο μηχάνημα, περιλαμβανομένων αυτών στους προφυλακτήρες και τις λεπίδες πριονιού, θα πρέπει να αναφέρονται αμέσως μόλις εντοπίζονται.

Λεπίδες πριονιού

- Η μέγιστη επιτρεπτή ταχύτητα του δίσκου κοπής πρέπει να είναι πάντα ίση ή μεγαλύτερη από την ταχύτητα του εργαλείου χωρίς φορτίο που ορίζεται στην ταμπέλα.
- Μην χρησιμοποιείτε δίσκους κοπής που δεν ταιριάζουν στις διαστάσεις που αναφέρονται στα τεχνικά δεδομένα. Μη χρησιμοποιείτε τεμάχια απόστασης προκειμένου να ταιριάζει ο η λεπίδα στον άξονα. Χρησιμοποιήστε μόνο λεπίδες με προδιαγραφές όπως αυτές που περιγράφονται σε αυτό το εγχειρίδιο, οι οποίες συμμορφώνονται με το πρότυπο EN 847-1.
- Σκεφτείτε το ενδεχόμενο να χρησιμοποιήσετε λεπίδες ειδικής σχεδίασης, για λιγότερο θόρυβο.
- Μη χρησιμοποιείτε λεπίδες από HS (χάλυβα υψηλής ταχύτητας).
- Μη χρησιμοποιείτε λεπίδες με ρωγμές ή ζημιές.
- Βεβαιωθείτε ότι η λεπίδα πριονιού που επιλέξατε είναι κατάλληλη για το υλικό που πρόκειται να κόψετε.
- Φορέστε πάντα γάντια για τον χειρισμό δίσκων πριονιού και σκληρών υλικών. Οι λεπίδες πρέπει να φυλάσσονται σε θήκη όταν αυτό είναι δυνατό.

Άλλοι κίνδυνοι

Οι παρακάτω κίνδυνοι συνδέονται εγγενώς με τη χρήση πριονιών:

- Τραυματισμοί που προκαλούνται από την αφή περιστρεφόμενων μερών

Παρά τη συμμόρφωση προς τους σχετικούς κανονισμούς ασφαλείας και την εφαρμογή μηχανισμών ασφαλείας, δεν είναι δυνατή η αποφυγή ορισμένων κινδύνων. Αυτοί είναι οι εξής:

- Εξασθένιση της ακοής.
- Κίνδυνος ατυχημάτων από τα εκτεθειμένα τμήματα της περιστρεφόμενης λεπίδας του πριονιού.
- Κίνδυνος τραυματισμού κατά την αλλαγή της λεπίδας με τα χέρια χωρίς κατάλληλο προστατευτικό.
- Κίνδυνος σύνθλιψης δακτύλων κατά το άνοιγμα των προστατευτικών.
- Κίνδυνοι για την υγεία λόγω εισπνοής σκόνης που δημιουργείται κατά το πριόνισμα ξύλου και ιδιαίτερα δρυός, οξιάς και MDF.

Τα παρακάτω παράγοντα επηρεάζουν τη παραγωγή θορύβου:

- το υλικό προς κοπή
- ο τύπος λεπίδας κοπής
- η δύναμη τροφοδοσίας
- συντήρηση του μηχανήματος

Τα παρακάτω παράγοντα επηρεάζουν την έκθεση σκόνης:

- φθαρμένη λεπίδα κοπής
- εξαγωγέας σκόνης με ταχύτητα μικρότερη των 20 m/s
- κακή οδήγηση τεμαχίου εργασίας

Σύμφωνα με τα παράγοντα που αναφέρονται πιο πάνω, η απόδοση συλλογής σκόνης είναι περίπου 95% της αναπνεύσιμης σκόνης.

Ενδείξεις επάνω στο εργαλείο

Επάνω στο εργαλείο εμφανίζονται τα παρακάτω εικονογράμματα:



Διαβάστε το εγχειρίδιο οδηγιών πριν από τη χρήση.



Φοράτε προστατευτικά για τα αυτιά.



Φοράτε προστατευτικά για τα μάτια.



Φοράτε προστατευτική αναπνευστική συσκευή.



Αφαιρέστε το βύσμα από την υποδοχή όταν είναι απαραίτητο να πραγματοποιηθεί αλλαγή λεπίδας ή οποιαδήποτε εργασία συντήρησης.



Μη βάζετε τα χέρια σας στην περιοχή του πριονιού ή στον πριονόδισκο.



Σημείο μεταφοράς

ΘΕΣΗ ΚΩΔΙΚΟΥ ΗΜΕΡΟΜΗΝΙΑΣ

Ο κωδικός ημερομηνίας, ο οποίος περιλαμβάνει επίσης το έτος κατασκευής, είναι τυπωμένος επάνω στο περίβλημα.

Παράδειγμα:

2012 XX XX

Έτος κατασκευής

Ελεγχος του περιεχομένου της συσκευασίας

Στη συσκευασία υπάρχουν:

- 1 Μηχάνημα συναρμολογημένο εν μέρει
- 1 Συναρμολόγηση οδηγού κοπής
- 1 Οδηγός λοξοτομής
- 1 Λεπίδα
- 1 Σύστημα άνω προστατευτικού δίσκου
- 1 Εσωτερική επένδυση πάγκου
- 1 Κλειδί δίσκου κοπής
- 1 Γαλλικό κλειδί αξονίσκου
- 1 Προσαρμογέας αφαίρεσης σκόνης
- 1 Φυλλάδιο οδηγιών
- 1 Αναλυτικό σχέδιο

- Ελέγξτε το εργαλείο, τα ανταλλακτικά και τα εξαρτήματα για βλάβες που ίσως έχουν προκληθεί κατά τη μεταφορά.

- Αφιερώστε λίγο χρόνο για να διαβάσετε και να κατανοήσετε όλο το φυλλάδιο οδηγιών πριν να χρησιμοποιήσετε το εργαλείο.

Περιγραφή (εικ. A1 - A3)

A1

- 1 Διακόπτης λειτουργίας on/off
- 2 Κουμπί επανεκκίνησης αυτόματου διακόπτη
- 3 Εσοχή χεριού
- 4 Πάγκος
- 5 Μαχαίρι κοπής
- 6 Άνω προστατευτικό δίσκου
- 7 Εσωτερική επένδυση πάγκου
- 8 Οδηγός παράλληλης κοπής
- 9 Δείκτης κλίμακας κοπής
- 10 Κουμπί μικρορύθμισης
- 11 Βολάν ελέγχου συνδυασμένης ανύψωσης και λοξής κοπής
- 12 Μοχλός ασφάλισης λοξής κοπής

A2

- 13 Μοχλός ασφάλισης θέσης κοπής
- 14 Αποθήκευση γαλλ. κλειδιού δίσκου
- 15 Ωστήρια ράβδο
- 16 Προσαρμογέας αφαίρεσης σκόνης
- 17 Πέλημα
- 18 Σχισμή οδηγού

A3

- 19 Οδηγός λοξοτομής

ΠΡΟΟΡΙΖΟΜΕΝΗ ΧΡΗΣΗ

Το επαγγελματικό επιτραπέζιο πριόνι DW745 σχεδιάστηκε για την εκτέλεση πριονίσματος σε εργασίες σχισίματος, εγκάρσιας κοπής, κοπής με φάλτσο και λοξοτομής σε ξύλο, προϊόντα ξύλου και πλαστικά. Το σύστημα αυτό έχει σχεδιαστεί για χρήση με λεπίδα με άκρο καρβιδίου, διαμέτρου 250 mm.



ΠΡΟΕΙΔΟΠΟΙΗΣΗ: Μη χρησιμοποιείτε το μηχάνημα για άλλους σκοπούς εκτός από αυτούς για τους οποίους προορίζεται.

Να **ΜΗ** χρησιμοποιείται σε συνθήκες υγρασίας ή όταν υπάρχουν εύφλεκτα υγρά ή αέρια.

Αυτά τα επιτραπέζια πριόνια είναι επαγγελματικά ηλεκτρικά εργαλεία.

ΜΗΝ αφήνετε τα παιδιά να έρχονται σε επαφή με το εργαλείο. Απαιτείται επίβλεψη όταν το εργαλείο αυτό χρησιμοποιείται από μη έμπειρους χειριστές.

- Το προϊόν αυτό δεν προορίζεται για χρήση από άτομα (περιλαμβανομένων παιδιών) που έχουν μειωμένες σωματικές, αισθητηριακές ή πνευματικές ικανότητες, ή έλλειψη εμπειρίας και/ή γνώσης και δεξιοτήτων, εκτός αν τα άτομα αυτά επιβλέπονται από άτομο υπεύθυνο για την ασφάλειά τους. Τα παιδιά δεν πρέπει να μένουν ποτέ μόνα τους με αυτό το προϊόν.

Ηλεκτρική ασφάλεια

Το ηλεκτρικό μοτέρ είναι σχεδιασμένο να λειτουργεί σε μία και μόνο τάση. Ελέγχετε πάντοτε αν η τάση τροφοδοσίας αντιστοιχεί σε αυτήν που αναγράφεται στην πλακέτα του εργαλείου.



Το εργαλείο έχει διπλή απομόνωση σύμφωνα με το πρότυπο EN 61029, συνεπώς δεν απαιτείται καλώδιο γείωσης.

Εάν το καλώδιο τροφοδοσίας υποστεί βλάβη, πρέπει να αντικατασταθεί από ειδικά διαμορφωμένο καλώδιο που διατίθεται μέσω της υπηρεσίας εξυπηρέτησης της DEWALT.

Χρήση προέκτασης

Αν απαιτείται καλώδιο επέκτασης, χρησιμοποιήστε εγκεκριμένο καλώδιο επέκτασης 3 αγωγών κατάλληλο για την ισχύ αυτού του εργαλείου (βλ. **Τεχνικά δεδομένα**). Το ελάχιστο μέγεθος του αγωγού είναι 1.5 mm², ενώ το μέγιστο μήκος είναι 30 m.

Όταν χρησιμοποιείτε καλώδιο σε ρολό, να ξετυλίγετε πάντοτε το καλώδιο εντελώς.

Συναρμολόγηση και ρύθμιση



ΠΡΟΕΙΔΟΠΟΙΗΣΗ: Βγάzte πάντοτε το εργαλείο από την πρίζα πριν προχωρήσετε σε εργασίες συναρμολόγησης και ρύθμισης.

Ξεπακετάρισμα (εικ. A1 & A2)

- Αφαιρέστε προσεκτικά το πριόνι από το υλικό συσκευασίας.
- Το μηχάνημα είναι πλήρως συναρμολογημένο εκτός από το δίσκο, τον οδηγό κοπής, το άνω προστατευτικό δίσκου και το ένθετο τραπέζιου.
- Οριστικοποιήστε τη συναρμολόγηση ακολουθώντας τις οδηγίες όπως περιγράφεται παρακάτω.
- Τοποθετήστε το λεβιέ ώθησης (15) στη θέση του στη δεξιά όψη του μηχανήματος (εικ. A2).
- Ρυθμίστε το πόδι (17) μέχρι το τραπέζι (4) να είναι επίπεδο σε όλες τις κατευθύνσεις.
- Ξετυλίξτε τελείως το καλώδιο ηλεκτρικού ρεύματος.



ΠΡΟΕΙΔΟΠΟΙΗΣΗ:

- Διατηρείτε το λεβιέ ώθησης πάντα στη θέση του όταν δε χρησιμοποιείται.
- Συνδέστε το βύσμα με τη παροχή ρεύματος μόνο πριν ξεκινήσετε την εφαρμογή.

Τοποθέτηση λεπίδας πριονιού (εικ. A1, A2 & B1 - B3)



ΠΡΟΕΙΔΟΠΟΙΗΣΗ: Βεβαιωθείτε ότι το μηχάνημα δεν είναι συνδεδεμένο με την παροχή ρεύματος.



ΠΡΟΕΙΔΟΠΟΙΗΣΗ: Τα δόντια μιας καινούργιας λεπίδας είναι πολύ κοφτερά και μπορεί να αποδειχθούν επικίνδυνα.



ΠΡΟΕΙΔΟΠΟΙΗΣΗ: Η λεπίδα του πριονιού **ΠΡΕΠΕΙ** να αντικαθίσταται με τον τρόπο που περιγράφεται στην παρούσα ενότητα. Χρησιμοποιείτε **ΜΟΝΟ** τις λεπίδες που καθορίζονται στα Τεχνικά δεδομένα. Προτείνουμε τον τύπο DT4226. **ΠΟΤΕ** μην τοποθετήσετε άλλου είδους λεπίδες.

- Σηκώστε τον αξονίσκο του δίσκου στο μέγιστο δυνατό ύψος περιστρέφοντας το βολάν ελέγχου (11) δεξιόστροφα (εικ. A1).
- Τοποθετήστε το δίσκο δισκοπριονίου στον άξονα με τον τρόπο που φαίνεται στην εικόνα B1. Η εξωτερική φλάντζα (20) έχει μιά προεξοχή (ψ 30 mm) που ταιριάζει στην οπή τροχού. Βεβαιωθείτε ότι τα δόντια δείχνουν προς τα κάτω στο μπροστινό μέρος του τραπέζιου.
- Κρατήστε τον άξονα, χρησιμοποιώντας το κλειδί και σφίξτε το περικόχλιο του αξονίσκου (21) γυρίζοντας δεξιόστροφα με το κλειδί αξονίσκου (εικ. B2).
- Για να αφαιρέσετε το δίσκο, προχωρήστε με αντίστροφη σειρά.



ΠΡΟΕΙΔΟΠΟΙΗΣΗ: Πάντοτε να ελέγχετε το δείκτη οδηγού κοπής και το μαχαίρι διαχωρισμού όταν έχετε αλλάξει το δίσκο.

Ρύθμιση λεπίδας πριονιού (εικ. A2 & B3)

Για καλύτερη δυνατή απόδοση, ο δίσκος πρέπει να είναι παράλληλος προς τις σχισμές λοξοτομής. Η ρύθμιση αυτή έχει γίνει στο εργοστάσιο. Για να ρυθμίσετε εκ νέου:

- Γυρίστε το δισκοπρίονο στο πλάι.
- Χρησιμοποιώντας ένα κλειδί Allen 10 mm, χαλαρώστε ελάχιστα τους σφικτήρες (22) (εικ. B3).
- Ρυθμίστε το βραχίονα (23) μέχρι να είναι ο δίσκος παράλληλος προς τη σχισμή του οδηγού (18) (εικ. A2).
- Σφίξτε τους συνδέσμους βραχίονα (22) στα 11 (εικ. B3).

Ρύθμιση ύψους δίσκου (εικ. A1)

Ο δίσκος μπορεί να υψωθεί και να χαμηλώσει γυρίζοντας το βολάν ελέγχου συνδυασμένης ανύψωσης και λοξής κοπής (11).

- Βεβαιωθείτε ότι τα τρία επάνω δόντια της λάμας της σέγας απλά προεξέχουν από την άνω επιφάνεια του τεμαχίου εργασίας όταν κόβει η σέγα. Ετσι θα εξασφαλιστεί ότι η αποκοπή υλικού γίνεται κάθε στιγμή με το μέγιστο αριθμό δοντιών, με αποτέλεσμα την άριστη απόδοση.

Τοποθέτηση του μαχαιριού κοπής (εικ. A1 & C)

- Σηκώστε τον αξονίσκο του δίσκου στο μέγιστο ύψος περιστρέφοντας τον τροχό ρύθμισης ύψους του δίσκου (11) δεξιόστροφα (εικ. A1).
- Χαλαρώστε το μπουλόνι ασφάλισης (24) μερικές στροφές χρησιμοποιώντας το παρεχόμενο κλειδί (εικ. C).
- Πατήστε και κρατήστε το μπουλόνι (24) προς τα μέσα για να απελευθερώστε το μηχανισμό σύσφιξης με ελατήριο.
- Ευθυγραμμίστε τη σχισμή (25) με το μπουλόνι (24) και εισάγετε το μαχαίρι κοπής μέχρι το πάνω μέρος της σχισμής κάθετα στο μπουλόνι.
- Απελευθερώστε το μπουλόνι (24) και σφίξτε το καλά χρησιμοποιώντας το παρεχόμενο κλειδί.



ΠΡΟΕΙΔΟΠΟΙΗΣΗ:

- Όταν είναι σωστά ευθυγραμμισμένο, το μαχαίρι κοπής θα είναι στην ίδια ευθεία με το δίσκο στο πάνω μέρος του τραπέζιου και στο πάνω μέρος του δίσκου. Ελέγξτε χρησιμοποιώντας ένα ευθύ άκρο σε όλες τις θέσεις λοξής κοπής και ύψους του δίσκου.
- Μην προσπαθήσετε να φτιάξετε το μαχαίρι κοπής σε οποιαδήποτε άλλη θέση εκτός από τη θέση που συνιστάται. Η απόσταση ενδιάμεσα από το μαχαίρι κοπής και τα άκρα δοντιών λεπίδας πρέπει να είναι τουλάχιστον 2,0 mm.
- Η σωστή τοποθέτηση και ευθυγράμμιση του άνω προστατευτικού δίσκου (6) στο μαχαίρι κοπής είναι βασική για την ασφαλή λειτουργία!
- Δεν επιτρέπεται η προσάρτηση διαφορετικού μαχαιριού θραύσης στην παρεχόμενη προδιαγραφή με πάχος 2,3 mm.

Προσάρτηση στον πάγκο εργασίας (εικ. A2)

- Το πλαίσιο του μηχανήματος μεταξύ των ποδιών κάθε πλευράς (17) διατίθεται με δύο οπές που επιτρέπουν την προσάρτησή του σε πάγκο εργασίας. Χρησιμοποιήστε τις οπές διαγωνίως.
- Για τη βελτίωση συγκράτησης, προσαρτήστε το μηχανήμα σε ένα τεμάχιο κόντρα πλακέ πάχους 15 mm.
- Κατά την χρήση, μπορείτε να συσφίξετε το φύλλο κόντρα πλακέ στον πάγκο εργασίας. Αυτό επιτρέπει την ευκολότερη μεταφορά του μηχανήματος, μέσω της απελευθέρωσης των σφικτήρων.

Τοποθέτηση του ένθετου τραπέζιου (εικ. D)

- Ευθυγραμμίστε το ένθετο τραπέζι (7) όπως φαίνεται και εισάγετε τα λουριά του πίσω μέρους του ένθετου τραπέζιου μέσα στις οπές στο πίσω μέρος του τραπέζιου.
- Πιέστε προς τα κάτω το μπροστινό μέρος του ένθετου τραπέζιου.
- Το μπροστινό μέρος του ένθετου τραπέζιου πρέπει να είναι στο ίδιο επίπεδο ή ελαφρά πιο κάτω από το πάνω μέρος του τραπέζιου. Το πίσω τμήμα πρέπει να είναι στο ίδιο ύψος με την επιφάνεια του πάγκου εργασίας. Ρυθμίστε χρησιμοποιώντας τις τέσσερις ρυθμιστικές βίδες (26).

- Γυρίστε την ασφαλιστική βίδα (βλέπε ένθετο στην εικ. D) δεξιόστροφα κατά 90° για να ασφαλίσετε το ένθετο τραπέζι στη θέση του.



ΠΡΟΕΙΔΟΠΟΙΗΣΗ: Μη χρησιμοποιείτε ποτέ το μηχάνημα χωρίς την εσωτερική επένδυση της βάσης. Αντικαταστήστε αμέσως την εσωτερική επένδυση της βάσης όταν αυτή φθαρεί ή υποστεί ζημιές.

Τοποθέτηση του πάνω προφυλακτήρα λεπίδας (εικ. E)

- Σφίξτε τον προφυλακτήρα (6) στο σχιστικό μαχαίρι (5) με τον κοχλία (27).
- Τοποθετήστε τη ροδέλα (28 & 29) και το παξιμάδι πεταλούδα (30) στο άλλο άκρο του κοχλία και σφίξτε το.

Τοποθέτηση και ρύθμιση του παράλληλου οδηγού (εικ. A1, F1 & F2)

Ο οδηγός κοπής (8) μπορεί να τοποθετηθεί στην αριστερή ή δεξιά πλευρά του δισκοπρίονου τραπέζιου.

- Βρείτε τη βίδα (31) με την εσοχή (32) στον οδηγό κοπής.
- Ασφαλίστε τον οδηγό κοπής, βάζοντας στη θέση τους και τους δύο σύρτες (33).

Προσαρμογή του οδηγού παράλληλα με την λάμα.

Ο οδηγός έχει ρυθμιστεί από το εργοστάσιο. Αν χρειάζεται επαναρύθμιση, ακολουθήστε τα παρακάτω:

- Τοποθετήστε τη λεπίδα του πριονιού στην υψηλότερη θέση της.
- Αφαιρέστε τον άνω προφυλακτήρα λεπίδας (6).
- Ρυθμίστε τη γωνία λοξής κοπής σε 0°.
- Απασφαλίστε το μοχλό ασφάλισης ράγας (13).
- Κινήστε τον οδηγό (8) μέχρι να αγγίξει το δίσκο.
- Ελέγξτε αν ο οδηγός είναι παράλληλος με το δίσκο.
- Για να ρυθμίσετε, κάντε τα ακόλουθα:
- Χρησιμοποιώντας ένα κλειδί Allen, χαλαρώστε τη βίδα ρύθμισης (31) τοποθετώντας τον οδηγό στη ράγα οδηγού.
- Προσαρμόστε τον οδηγό παράλληλα με την λάμα.
- Σφίξτε τη βίδα ρύθμισης.
- Ασφαλίστε το μοχλό ασφάλισης ράγας και ελέγξτε αν ο οδηγός είναι παράλληλος προς το δίσκο.
- Βεβαιωθείτε ότι έχετε επανατοποθετήσει το προστατευτικό δίσκου μετά τη ρύθμιση.



ΠΡΟΕΙΔΟΠΟΙΗΣΗ: Αν δεν υπάρχει αρκετός χώρος στο σύστημα εδράνου γραναζιού, πηγαίνετε τη μονάδα σε ένα εξουσιοδοτημένο συνεργείο της DEWALT.

Ρύθμιση της κλίμακας λοξής κοπής

Η κλίμακα κοπής έχει σωστές ενδείξεις μόνον όταν ο οδηγός είναι τοποθετημένος από την πλευρά που βρίσκεται δεξιά του δίσκου.

- Ελέγξτε ότι ο δείκτης (9) δείχνει μηδέν στη κλίμακα όταν ο ολίγος μόλις ακουμπάει το δίσκο. Αν ο δείκτης δε δείχνει ακριβώς μηδέν, λύστε τις βίδες (34), μετακινήστε το δείκτη στην ένδειξη 0 και σφίξτε τις βίδες.

Στοπ λοξής κοπής και ρύθμιση δείκτη (εικ. G1 & G2)

- Τοποθετήστε τη λεπίδα του πριονιού στην υψηλότερη θέση της.
- Απασφαλίστε το μοχλό ασφάλισης λοξής κοπής (12) πιέζοντάς τον προς τα πάνω και δεξιά.
- Χαλαρώστε τη βίδα στοπ λοξής κοπής (35).
- Τοποθετήστε ένα ρυθμισμένο ορθογωνιόμετρο (36) στον πάγκο και επάνω στη λεπίδα (37).
- Ρυθμίστε τη γωνία λοξής κοπής με το μοχλό ασφάλισης λοξής κοπής (12) μέχρι να είναι ο δίσκος στο ίδιο επίπεδο με το πρότυπο τετράγωνο.
- Σφίξτε το μοχλό ασφάλισης λοξής κοπής (12).
- Γυρίστε το δόντι στοπ λοξής κοπής (38) μέχρι να έρθει σε επαφή με το τεμάχιο αντιστοιχίας.

- Ελέγξτε την κλίμακα γωνίας λοξής κοπής. Αν απαιτείται ρύθμιση, χαλαρώστε τη βίδα δείκτη (39) και ρυθμίστε το δείκτη στις 0° μοίρες.
- Σφίξτε τη βίδα δείκτη (39).
- Επαναλάβετε τη διαδικασία στις 45° για το στοπ λοξής κοπής 45°, αλλά μη ρυθμίσετε το δείκτη.

Ρύθμιση του οδηγού λοβοτομής (εικ. Η)

- Εγκαταστήστε τον οδηγό λοβοτομής (19) στην σχισμή αριστερά από το δίσκο.
- Λασκάρτε το κουμπί ασφάλισης (40).
- Τοποθετήστε ένα ορθογωνιόμετρο (36) κατά τον οδηγό (41) και την λεπίδα (37).
- Ελέγξτε αν ο δείκτης (42) δείχνει 90° στο κλίμακα. Αν ο δείκτης δε δείχνει ακριβώς 90°, λύστε τη βίδα (43), μετακινήστε το δείκτη στην ένδειξη 90° και σφίξτε τη βίδα.

ΛΕΙΤΟΥΡΓΙΑ

Οδηγίες χρήσεως



ΠΡΟΕΙΔΟΠΟΙΗΣΗ:

- Τηρείτε πάντοτε τις οδηγίες ασφάλειας και τους ισχύοντες κανονισμούς.
- Βεβαιωθείτε ότι το μηχάνημα έχει τοποθετηθεί έτσι να πληρούνται οι εργονομικές απαιτήσεις όσον αφορά στο ύψος και τη σταθερότητα της έδρας. Η θέση του μηχανήματος πρέπει να επιλεγεί έτσι ώστε ο χειριστής να έχει καλή γενική ορατότητα και επαρκή ελεύθερο χώρο γύρω από το μηχάνημα, προκειμένου να μπορεί να χειρίζεται χωρίς προβλήματα το υπό κατεργασία αντικείμενο.
- Εγκαταστήστε την κατάλληλη λεπίδα πριονιού. Μη χρησιμοποιείτε υπερβολικά φθαρμένες λεπίδες. Η μέγιστη ταχύτητα περιστροφής του εργαλείου δεν πρέπει να υπερβαίνει αυτή της λεπίδας πριονιού.
- Μη προσπαθείτε να κόψετε υπερβολικά μικρά κομμάτια.
- Αφήστε τη λεπίδα να κόβει ελεύθερα. Μη την εξαναγκάζετε.
- Αφήστε τον κινητήρα να φτάσει τη πλήρη ταχύτητά του πριν από την κοπή.
- Βεβαιωθείτε ότι όλες οι ασφαλιστικές λαβές και οι λαβές σύσφιξης είναι σφιχτές.
- Ποτέ μη βάζετε κανένα χέρι στο χώρο της σέγας όταν το πριονιστήριο είναι συνδεδεμένο στην ηλεκτρική πηγή τροφοδοσίας.
- Ποτέ μη χρησιμοποιείτε το δισκοπρίονο για κοπές με ένα χέρι!
- Ποτέ μην πριονίζετε σκεβρωμένα, λυγισμένα ή κοίλα τεμάχια εργασίας. Θα πρέπει να υπάρχει τουλάχιστον μια ευθεία, ομαλή πλευρά για να ακουμπήσει στον οδηγό κοπής ή στο μετρητή λοξοτομής.
- Πάντοτε στηρίζετε τα μεγάλα και μακριά τεμάχια εργασίας για να αποφύγετε το κλώσημα.
- Ποτέ μην προσπαθήσετε να αφαιρέσετε κομμάτια κοπής από το χώρο κοπής ενώ ο δίσκος είναι σε λειτουργία.

Ανοιγμα και κλείσιμο με διακόπτη (εικ. Α1)

- Για να θέσετε το μηχάνημα σε λειτουργία, πατήστε το πράσινο κουμπί εκκίνησης.
- Για να θέσετε το μηχάνημα εκτός λειτουργίας, πατήστε το κόκκινο κουμπί παύσης.

ΣΗΜΕΙΩΣΗ: Η ενεργοποίηση και απενεργοποίηση ενδέχεται να προκαλεί βραχυπρόθεσμες αλλαγές ή διακυμάνσεις της ηλεκτρικής τάσης. Σε δυσμενείς συνθήκες συστημάτων οικιακής ηλεκτροδότησης χαμηλής τάσης, μπορεί να παρουσιαστεί εξασθένηση στη λειτουργία άλλων συσκευών. Δεν θα συμβούν διαταραχές εάν η αντίσταση είναι μικρότερη από 0,262 Ohms.

Οι πρίζες που χρησιμοποιούνται γι' αυτά τα ηλεκτρικά εργαλεία πρέπει να διαθέτουν ασφαλειοδιακόπτες των 16 Αμπ με χαρακτηριστικό αδρανείας.

Βασικές εργασίες κοπής

- Να χρησιμοποιείτε πάντα το μαχαίρι κοπής.
- Να βεβαιώνετε πάντοτε ότι το μαχαίρι κοπής και το προστατευτικό δίσκου είναι σωστά ευθυγραμμισμένα.

Παράλληλη κοπή (εικ. Α1 & Ι)



ΠΡΟΕΙΔΟΠΟΙΗΣΗ: Αιχμηρές πλευρές.

- Ρυθμίστε τη γωνία λοξής κοπής σε 0°.
- Ρυθμίστε το ύψος της λεπίδας του πριονιού. Η σωστή θέση δίσκου είναι να βρίσκονται οι άκρες τριών δοντιών που μόλις προεξέχουν από το επάνω μέρος της επιφάνειας του ξύλου. Ρυθμίστε τον ύψος του πάνω προφυλακτήρα λεπίδας όπως χρειάζεται.
- Ρυθμίστε τον παράλληλο οδηγό στην απαιτούμενη απόσταση.
- Ρυθμίστε τη θέση του οδηγού σε σχήμα L (48) επίπεδα ως προς το πίσω μέρος του μαχαίριου κοπής. Όταν κόβετε πλατιά κομμάτια υλικού, ολισθήστε τον οδηγό σε σχήμα L (48) από το κυρίως μέρος του οδηγού, περιστρέψτε κάθετα 180° και αντικαταστήστε για να παρέχεται πρόσθετη υποστήριξη.
- Κρατήστε το τεμάχιο προς επεξεργασία επίπεδο πάνω στη βάση και σε επαφή με τον οδηγό. Να κρατάτε το τεμάχιο εργασίας μακριά από το δίσκο κοπής.
- Να έχετε και τα δυο σας χέρια μακριά από τη διαδρομή του δίσκου κοπής.
- Βάλτε σε λειτουργία το μηχάνημα και αφήστε το δίσκο κοπής να φτάσει την ανώτατη ταχύτητά του.
- Αρχίστε να τροφοδοτείτε αργά το τεμάχιο εργασίας κάτω από το προστατευτικό, κρατώντας το σταθερά πάνω στον οδηγό κοπής. Αφήστε τα δόντια να κόψουν και μην βιάζεστε το τεμάχιο εργασίας πάνω στη λάμα. Η ταχύτητα του δίσκου κοπής πρέπει να διατηρείται σταθερή.
- Μην παραλείψετε να χρησιμοποιήσετε τη ράβδο ώθησης (15) όταν βρίσκεστε πολύ κοντά στη λεπίδα.
- Μετά την ολοκλήρωση της κοπής, σβήστε το μηχάνημα, αφήστε το δίσκο κοπής να σταματήσει και αφαιρέστε το τεμάχιο εργασίας.



ΠΡΟΕΙΔΟΠΟΙΗΣΗ:

- Ποτέ μη σπρώχνετε ή μην κρατάτε το "ελεύθερο" ή κομμένο άκρο του τεμαχίου εργασίας.
- Μην κόβετε υπερβολικά μικρά τεμάχια εργασίας.
- Να χρησιμοποιείτε πάντα μια ράβδο ώθησης κατά την κοπή μικρών τεμαχίων.

Φαλτσογωνιά

- Ρυθμίστε την απαιτούμενη γωνία κλίσης.
- Ακολουθήστε την ίδια διαδικασία όπως και στην κοπή.

Εγκάρσια κοπή (εικ. J)

- Αφαιρέστε τον οδηγό κοπής και εγκαταστήστε τον οδηγό λοξοτομής στην επιθυμητή σχισμή.
- Ασφαλίστε τον οδηγό λοξοτομής στις 0° μοίρες.
- Ρυθμίστε τη γωνία λοξής κοπής σε 0°.
- Ρυθμίστε το ύψος της λεπίδας του πριονιού.
- Κρατήστε το τεμάχιο προς επεξεργασία επίπεδο πάνω στη βάση και σε επαφή με τον οδηγό. Να κρατάτε το τεμάχιο εργασίας μακριά από το δίσκο κοπής.
- Να έχετε και τα δυο σας χέρια μακριά από τη διαδρομή της λεπίδας του πριονιού.
- Βάλτε σε λειτουργία το μηχάνημα και αφήστε τη λεπίδα του πριονιού να φτάσει την ανώτατη ταχύτητά της.

- Να κρατάτε το τεμάχιο προς επεξεργασία σφικτά πάνω στον οδηγό και να το μετακινείτε αργά μαζί με το συγκρότημα του οδηγού μέχρι να βρεθεί κάτω από το πάνω προστατευτικό κάλυμμα της λεπίδας. Αφήστε τα δόντια να κόψουν και μη σπρώχνετε το τεμάχιο προς επεξεργασία πάνω στη λεπίδα του πριονιού. Η ταχύτητα της λεπίδας του πριονιού θα πρέπει να διατηρείται σταθερή.
- Μετά την ολοκλήρωση της κοπής, σβήστε το μηχάνημα, αφήστε τη λεπίδα του πριονιού να σταματήσει και απομακρύνετε το τεμάχιο προς επεξεργασία.

Εγκάρσια κοπή υπό γωνία

- Ρυθμίστε την απαιτούμενη γωνία κλίσης.
- Προχωρήστε όπως και για την εγκάρσια κοπή.

Λοξοκοπή

- Ρυθμίστε τον οδηγό γωνίας στην απαραίτητη γωνία.
- Προχωρήστε όπως και για την εγκάρσια κοπή.

Σύνθετη λοξοτομή

Η συγκεκριμένη κοπή είναι συνδυασμός λοξότμησης και κοπής με φάλτσο.

- Ρυθμίστε τη λοξή κοπή στη γωνία που επιθυμείται και προχωρήστε όπως και με την εγκάρσια λοξοτομή.

Υποστήριγμα για μακρυά τεμάχια

- Πάντα τοποθετείτε κάποιο υποστήριγμα σε μακρυά τεμάχια.
- Υποστηρίζετε μακρυά τεμάχια εργασίας χρησιμοποιώντας κατάλληλα μέσα όπως στηρίγματα ή παρόμοιες συσκευές για να εμποδίσετε τη πτώση των άκρων.

Καθαρισμός από τη σκόνη (εικ. A2)

Το μηχάνημα παρέχεται με εξαγωγέα σκόνης στο πίσω μέρος του μηχανήματος (16) κατάλληλο για χρήση με εξοπλισμό εξαγωγής σκόνης για στόμια 57/65 mm. Με το μηχάνημα παρέχεται μια θύρα μείωσης για χρήση στόμιων εξαγωγής σκόνης διαμέτρου 34-40 mm.

- Χρησιμοποιείτε πάντα συσκευή κενού σχεδιασμένη σύμφωνα με τις ισχύουσες Οδηγίες σχετικά με εκπομπές σκόνης κατά τη διάρκεια όλων των λειτουργιών.
- Βεβαιωθείτε ότι ο σωλήνας εξαγωγής σκόνης σε χρήση είναι κατάλληλη για την εφαρμογή και το υλικό προς κοπή.
- Έχετε υπόψη ότι υλικά φτιαγμένα από τον άνθρωπο όπως γυψοσανίδα ή MDF παράγουν περισσότερα κομματάκια σκόνης κατά τη κοπή από τα φυσικά ξύλα.

Προαιρετικά εξαρτήματα



ΠΡΟΕΙΔΟΠΟΙΗΣΗ: Ορισμένα παρελκόμενα, εκτός απ' αυτά που διατίθενται από την DEWALT, δεν έχουν δοκιμαστεί μ' αυτό το προϊόν. Η χρήση αυτών των παρελκομένων με το παρόν εργαλείο μπορεί να είναι επικίνδυνη. Για τη μείωση του κινδύνου τραυματισμού, πρέπει να χρησιμοποιείτε μόνο τα συνιστώμενα από τη DEWALT, παρελκόμενα μ' αυτό το προϊόν.

ΛΕΠΙΔΕΣ ΠΡΙΟΝΙΟΥ: ΠΑΝΤΑ ΧΡΗΣΙΜΟΠΟΙΕΙΤΕ λεπίδες πριονιού 250 mm μειωμένης παραγωγής θορύβου με σπηή άξονα διαμέτρου 30 mm. Η ονομαστική ταχύτητα της λεπίδας πρέπει να είναι τουλάχιστον 4000 RPM. Σε καμία περίπτωση μη χρησιμοποιήσετε λεπίδα μικρότερης διαμέτρου. Δεν θα υπάρχει επαρκής προστασία από τους προφυλακτήρες.

ΠΕΡΙΓΡΑΦΕΣ ΛΕΠΙΔΩΝ		
ΕΦΑΡΜΟΓΗ	ΔΙΑΜΕΤΡΟΣ	ΔΟΝΤΙΑ
Λεπίδες πριονιού για δομικές εργασίες (ταχεία διαμήκης κοπή)		
Γενικών εργασιών	250 mm.	24
Εγκάρσιες κοπές ακριβείας	250 mm.	40
Λεπίδες επεξεργασίας ξύλου (παρέχουν λείες, καθαρές κοπές)		
Εγκάρσιες κοπές ακριβείας	250 mm.	60

Αντικαταστήστε το επάνω προστατευτικό (αρ. ανταλλακτικού: 247678-02) όταν φθαρεί.

Συμβουλευθείτε τον προμηθευτή σας για περισσότερες πληροφορίες σχετικά με τα κατάλληλα εξαρτήματα.

Μεταφορά (εικ. A1)

- Μαζέψτε το καλώδιο ηλεκτρικού ρεύματος
- Μεταφέρεται πάντα το μηχάνημα από τις υποδοχές για τα χέρια (3).



ΠΡΟΕΙΔΟΠΟΙΗΣΗ: Μεταφέρεται πάντα το μηχάνημα με το πάνω προφυλακτήρα δίσκου.

Συντήρηση

Το ηλεκτρικό εργαλείο σας DEWALT έχει σχεδιαστεί για μακρόχρονη λειτουργία με ελάχιστη συντήρηση. Για τη συνεχή και ικανοποιητική λειτουργία του χρειάζεται κατάλληλη συντήρηση και τακτικό καθαρισμό.

Ρύθμιση ασφάλειας ράγας (εικ. A2 & K)

Το τέντωμα ασφάλειας ράγας έχει ρυθμιστεί από το εργοστάσιο. Αν χρειάζεται επαναρύθμιση, ακολουθήστε τα παρακάτω:

- Γυρίστε το δισκοπρίονο στο πλάι.
- Ασφαλίστε το μοχλό ασφάλισης (13).
- Βρείτε τη εξαγωνική ράβδο (44) στο κάτω μέρος του μηχανήματος (εικ. K).
- Χαλαρώστε το παξιμάδι εμπλοκής (45). Σφίξτε την εξαγωνική ράβδο μέχρι το ελατήριο στον ασφαλιστικό σύστημα να πιέζεται μέχρι να δημιουργηθεί το επιθυμητό τέντωμα στο μοχλό κλειδώματος ράγας. Επανασφίξτε το παξιμάδι εμπλοκής στην εξαγωνική ράβδο.



Λίπανση

Ο κινητήρας και τα έδρανα δεν απαιτούν πρόσθετη λίπανση. Αν το ανέβασμα και το κατέβασμα του δίσκου γίνει δύσκολο, καθαρίστε και λιπάνετε τις βίδες ρύθμισης ύψους:

- Γυρίστε το δισκοπρίονο στο πλάι.
- Καθαρίστε και γρασάρετε τα σπειράματα ρύθμισης ύψους. Χρησιμοποιήστε γράσο γενικής χρήσης.



Καθάρισμα



ΠΡΟΕΙΔΟΠΟΙΗΣΗ: Για μείωση του κινδύνου προσωπικού τραυματισμού, κλείστε τη μονάδα και αποσυνδέστε το μηχάνημα από την πηγή ηλεκτροδότησης πριν τον καθαρισμό του. Τυχόν απροσδόκητη εκκίνηση μπορεί να προκαλέσει τραυματισμό.

Πριν από τη χρήση, επιθεωρήστε προσεκτικά το επάνω και το κάτω προστατευτικό καθώς και το σωλήνα εξαγωγής σκόνης για να διαπιστώσετε εάν λειτουργεί σωστά. Βεβαιωθείτε ότι τυχόν θραύσματα, σκόνη ή σωματίδια από το υπό κατεργασία αντικείμενο δεν μπορούν να προκαλέσουν εμπλοκή κάποιας από τις λειτουργίες.

Στην περίπτωση που συμβεί εμπλοκή θραυσμάτων του υπό κατεργασία αντικείμενου ανάμεσα στη λεπίδα και τα προστατευτικά, αποσυνδέστε το μηχάνημα από την τροφοδοσία και ακολουθήστε τις οδηγίες της ενότητας **Τοποθέτηση λεπίδας πριονιού**. Αφαιρέστε τα θραύσματα που έχουν εμπλακεί και επανασυναρμολογήστε τη λεπίδα πριονιού.

Μη φράσσετε τις υποδοχές αερισμού και καθαρίζετε τακτικά το περίβλημα με ένα μαλακό πανί.

Καθαρίζετε συστηματικά το σύστημα περισυλλογής σκόνης

(εικ. L) :

- Γυρίστε το δισκοπρίονο στο πλάι.
- Αφαιρέστε τις βίδες (46) (εικ. L).
- Αφαιρέστε όλη τη σκόνη και επανασφαιστείτε την πόρτα πρόσβασης (47) χρησιμοποιώντας τις βίδες (εικ. L).

Διάθεση εργαλείων και περιβάλλον

Ξεχωριστή συλλογή. Αυτό το προϊόν δεν πρέπει να απορριφθεί με συνηθισμένα σπιτικά απορρίμματα.

Εάν κάποια μέρα διαπιστώσετε ότι το προϊόν σας DEWALT χρειάζεται αντικατάσταση ή δεν σας χρησιμεύει πλέον, μην το απορρίψετε με τα σπιτικά απορρίμματα. Κάντε αυτό το προϊόν διαθέσιμο για ξεχωριστή συλλογή.



Η ξεχωριστή συλλογή χρησιμοποιημένων προϊόντων και συσκευασιών επιτρέπει την ανακύκλωση υλικών. Η επανάχρηση ανακυκλωμένων υλικών βοηθάει την προστασία του περιβάλλον και μειώνει την ζήτηση για σπάνια υλικά.

Οι τοπικοί κανονισμοί μπορεί να παρέχουν ξεχωριστή συλλογή ηλεκτρικών προϊόντων από κατοικίες, δημοτικές τοποθεσίες απορριμμάτων ή από τον έμπορα όταν αγοράσατε το καινούργιο προϊόν.

Η DEWALT δίνει τη δυνατότητα συλλογής και ανακύκλωσης των προϊόντων της που έχουν συμπληρώσει τη διάρκεια ζωής τους. Για να κάνετε χρήση της υπηρεσίας, επιστρέψατε το προϊόν σας σε εξουσιοδοτημένο κέντρο επισκευών, όπου θα το παραλάβουν προς ανακύκλωση.

Ενημερωθείτε για το πλησιέστερο κέντρο επισκευών της περιοχής σας, επικοινωνώντας με τα γραφεία της DEWALT στη διεύθυνση που αναγράφεται στο εγχειρίδιο. Επίσης, για να πληροφορηθείτε τα εξουσιοδοτημένα κέντρα επισκευών της DEWALT και τις λεπτομέρειες και τους αρμόδιους των υπηρεσιών που παρέχονται μετά την πώληση, μπορείτε να ανατρέξετε στο Διαδίκτυο στη διεύθυνση: www.2helpU.com

ΕΓΓΥΗΣΗ

DEWALT έχει εμπιστοσύνη στην ποιότητα των προϊόντων της και προσφέρει μια εξαιρετική εγγύηση για επαγγελματίες χρήστες του προϊόντος. Η παρούσα δήλωση εγγύησης είναι επιπλέον των συμβατικών δικαιωμάτων σας ως επαγγελματία χρήστη ή των απορροδόντων από τη νομοθεσία δικαιωμάτων σας ως ιδιώτη, μη επαγγελματία χρήστη και δεν τα παραβιάζει με κανέναν τρόπο. Η εγγύηση ισχύει εντός της επικράτειας των χωρών μελών της Ευρωπαϊκής Ένωσης και της Ευρωπαϊκής Ζώνης Ελεύθερων Συναλλαγών.

**• 30 ΗΜΕΡΩΝ ΕΓΓΥΗΣΗ
ΙΚΑΝΟΠΟΙΗΤΙΚΗΣ ΑΠΟΔΟΣΗΣ •**

Αν δεν είστε πλήρως ικανοποιημένοι με την απόδοση του εργαλείου σας DEWALT, απλά επιστρέψτε το εντός 30 ημερών, πλήρες με όλα τα αρχικά του μέρη, όπως το αγοράσατε, στο σημείο αγοράς, για πλήρη επιστροφή χρημάτων ή ανταλλαγή. Το προϊόν θα πρέπει να έχει υποβληθεί σε εύλογη φθορά λόγω συνήθους χρήσης και πρέπει να παρουσιαστεί απόδειξη αγοράς.

**• ΕΝΟΣ ΕΤΟΥΣ ΣΥΜΒΟΛΑΙΟ
ΔΩΡΕΑΝ ΣΕΡΒΙΣ •**

Αν χρειάζεστε συντήρηση ή σέρβις του εργαλείου σας DEWALT εντός 12 μηνών από την αγορά του, δικαιούστε ένα σέρβις χωρίς χρέωση. Αυτό θα λάβει χώρα χωρίς χρέωση σε εξουσιοδοτημένο αντιπρόσωπο επισκευών της DEWALT. Θα πρέπει να παρουσιαστεί απόδειξη αγοράς. Περιλαμβάνει εργασία. Δεν περιλαμβάνει αξεσουάρ και ανταλλακτικά εκτός αν η βλάβη τους εμπίπτει στην εγγύηση.

• ΕΝΟΣ ΕΤΟΥΣ ΠΛΗΡΗΣ ΕΓΓΥΗΣΗ •

Αν εντός 12 μηνών από την ημερομηνία αγοράς η συσκευή σας DEWALT καταστεί ελαττωματική λόγω ελαττώματος στα υλικά ή την εργασία, η DEWALT εγγυάται ότι θα αντικαταστήσει όλα τα ελαττωματικά εξαρτήματα χωρίς χρέωση ή – κατ' επιλογή μας – θα αντικαταστήσει τη μονάδα χωρίς χρέωση εφόσον:

- Το προϊόν δεν έχει τύχει κακής μεταχείρισης
- Το προϊόν έχει υποβληθεί σε εύλογη φθορά λόγω συνήθους χρήσης
- Δεν έχουν επιχειρηθεί επισκευές από μη εξουσιοδοτημένα άτομα
- Έχει παρουσιαστεί απόδειξη αγοράς
- Το προϊόν επιστρέφεται πλήρες με όλα τα αρχικά μέρη του

Αν επιθυμείτε να υποβάλετε μία αξίωση επί της εγγύησης, απευθυνθείτε στον πωλητή σας ή ελέγξτε τη θέση του πλησιέστερου εξουσιοδοτημένου αντιπροσώπου επισκευών της DEWALT στον κατάλογο της DEWALT ή απευθυνθείτε στο τοπικό σας γραφείο της DEWALT στη διεύθυνση που αναφέρεται στο παρόν εγχειρίδιο. Λίστα των εξουσιοδοτημένων αντιπροσώπων επισκευών της DEWALT και πλήρη στοιχεία για την υποστήριξή μας μετά την πώληση διατίθενται στο Διαδίκτυο στη διεύθυνση: www.2helpU.com.

Belgique et Luxembourg	Black & Decker - DEWALT Nieuwlandlaan 7, IZ Aarschot B156 B-3200 Aarschot	Dutch Tel: 32 70 220 063 French Tel: 32 70 220 062	Fax: 32 70 225 585 Fax: 32 70 222 441 www.dewalt.be
Danmark	DEWALT Sluseholmen 2-4 2450 København SV		Tlf: 70201511 Fax: 70224910 www.dewalt.dk
Deutschland	DEWALT Richard Klinger Str. 11 65510 Idstein		Tel: 06126-21-1 Fax: 06126-21-2770 www.dewalt.de
Ελλάς	Black & Decker (Ελλάς) A.E. Στράβωνος 7 & Βουλιαγμένης 159 Γλυφάδα 16674, Αθήνα	Τηλ: 30 210 8981-616 Service: 30 210 8981-616 Φαξ: 30 210 8983-570	www.dewalt.gr
España	DEWALT Parque de Negocios "Mas Blau" Edificio Muntadas, c/Bergadá, 1, Of. A6 08820 El Prat de Llobregat (Barcelona)		Tel: 934 797 400 Fax: 934 797 419 www.dewalt.es
France	DEWALT 5, allée des hêtres BP 30084, 69579 Limonest Cedex		Tel: 04 72 20 39 20 Fax: 04 72 20 39 00 www.dewalt.fr
Schweiz Suisse Svizzera	DEWALT In der Luberzen 40 8902 Urdorf		Tel: 01 - 730 67 47 Fax: 01 - 730 70 67 www.dewalt.ch
Ireland	DEWALT Calpe House Rock Hill Black Rock, Co. Dublin		Tel: 00353-2781800 Fax: 00353-2781811 www.dewalt.ie
Italia	DEWALT c/o Energypark Building 03 sud, Via Monza 7/A, 20871 Vimercate (MB), IT		Tel: 800-014353 Fax: 39 039 9590 317 www.dewalt.it
Nederlands	Black & Decker - DEWALT Joulehof 12 4600 AB Bergen Op Zoom		Tel: 31 164 283 063 Fax: 31 164 283 200 www.dewalt.nl
Norge	DEWALT Postboks 4613, Nydalen 0405 Oslo		Tel: 45 25 13 00 Fax: 45 25 08 00 www.dewalt.no
Österreich	DEWALT Werkzeug Vertriebsges m.b.H Oberlaaerstrasse 248 A-1230 Wien		Tel: 01 - 66116 - 0 Fax: 01 - 66116 - 14 www.dewalt.at
Portugal	DEWALT Centro de Escritórios de Sintra Avenida Almirante Gago Coutinho, 132/134, Edifício 142710-418 Sintra 2710-418 Lisboa		Tel: 214 66 75 00 Fax: 214 66 75 75 www.dewalt.pt
Suomi	DEWALT Tekniikantie 12 02150 Espoo, Finland		Puh: 010 400 430 Faksi: 0800 411 340 www.dewalt.fi
Sverige	DEWALT Box 94 431 22 Mölndal		Tel: 031 68 61 00 Fax: 031 68 60 08 www.dewalt.se
Türkiye	KALE Hırdavat ve Makina A.Ş. Defterdar Mah. Savaklar Cad. No:15 Edirnekapı / Eyüp / İSTANBUL 34050 TÜRKİYE		Tel: 0212 533 52 55 Faks: 0212 533 10 05 www.dewalt.com.tr
United Kingdom	DEWALT 210 Bath Road; Slough, Berks SL1 3YD	Tel: 01753-56 70 55 Fax: 01753-57 21 12	www.dewalt.co.uk
Middle East Africa	DEWALT P.O. Box - 17164, Jebel Ali (South Zone), Dubai, UAE		Tel: 971 4 8863030 Fax: 971 4 8863333 www.dewalt.ae