

*ENDAST VIDAREMATNING

ENLINJESSHEMA

EVP-UC416//42-1

UC16A ELVÄSKA PLAST IP44

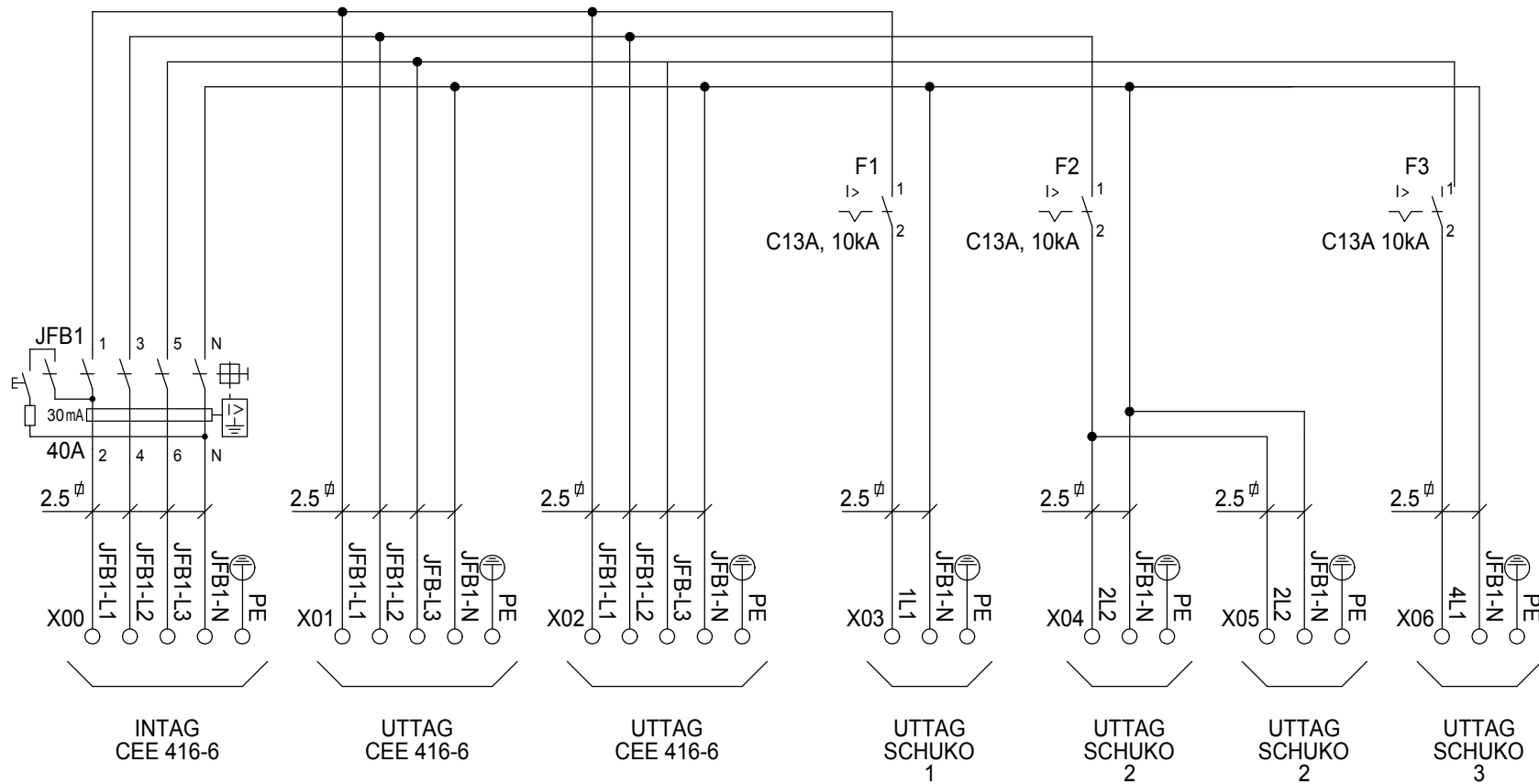
Denna ritning är Amiga ABs egendom
Ritningen får ej ändras eller kopieras
utan Amiga ABs skriftliga medgivande



KONST. PL	DATUM 18/1 -19	NÄSTA BLAD 2	BLAD 1
GRANSKAD	UTGAVA A*	RITN.NR	

ART.123046

Amiga AB, Rönngatan 6, 534 50 VARA



*ENDAST VIDAREMATNING

KRETSSCHEMA

EVP-UC416//42-1

UC16A ELVÄSKA PLAST IP44

Denna ritning är Amiga ABs egendom
Ritningen får ej ändras eller kopieras
utan Amiga ABs skriftliga medgivande



KONST. PL	DATUM 18/1 -19	NÄSTA BLAD 3	BLAD 2
GRANSKAD	UTGÅVA A*	RITN.NR	

ART.123046

Amiga AB, Rönngatan 6, 534 50 VARA

