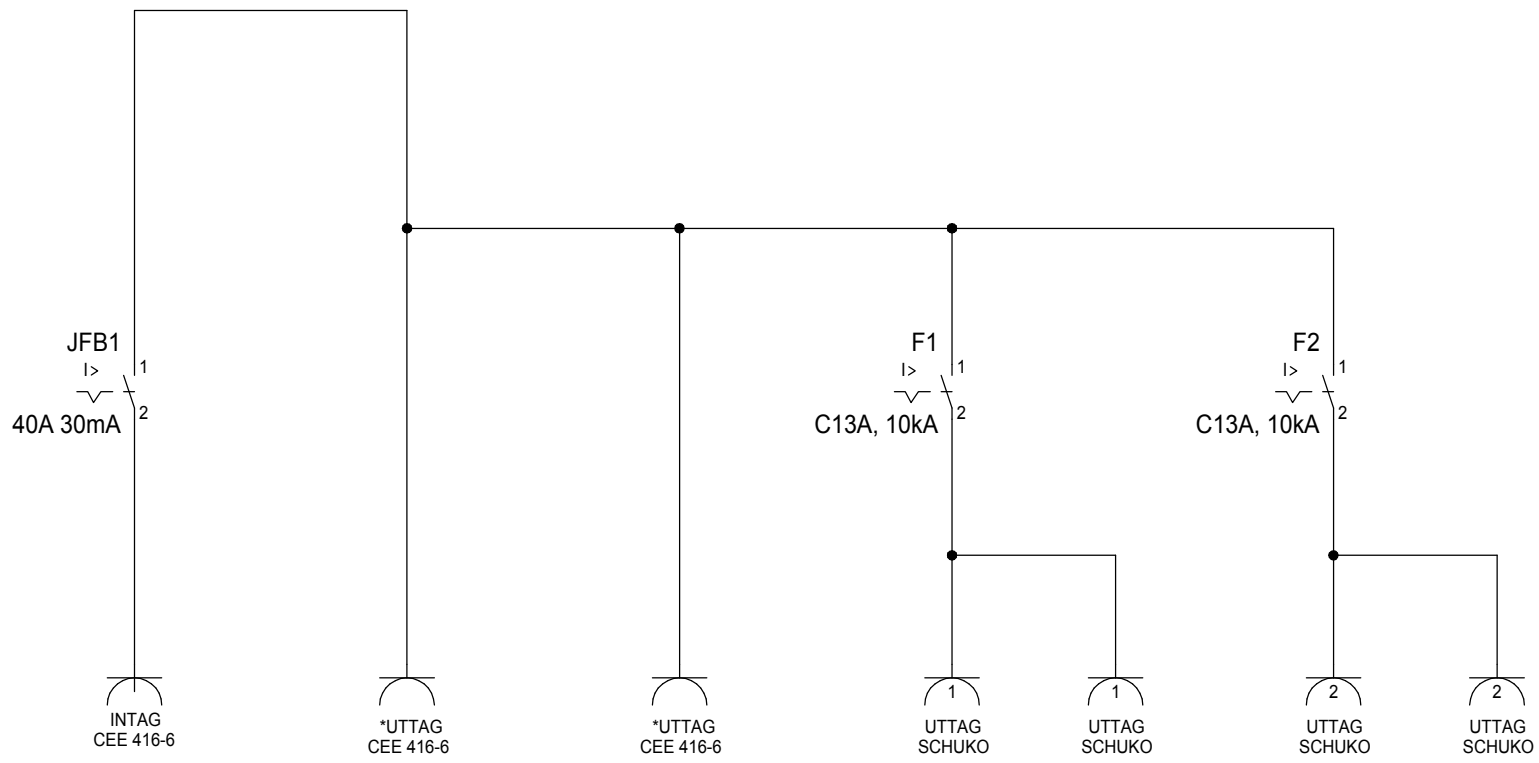


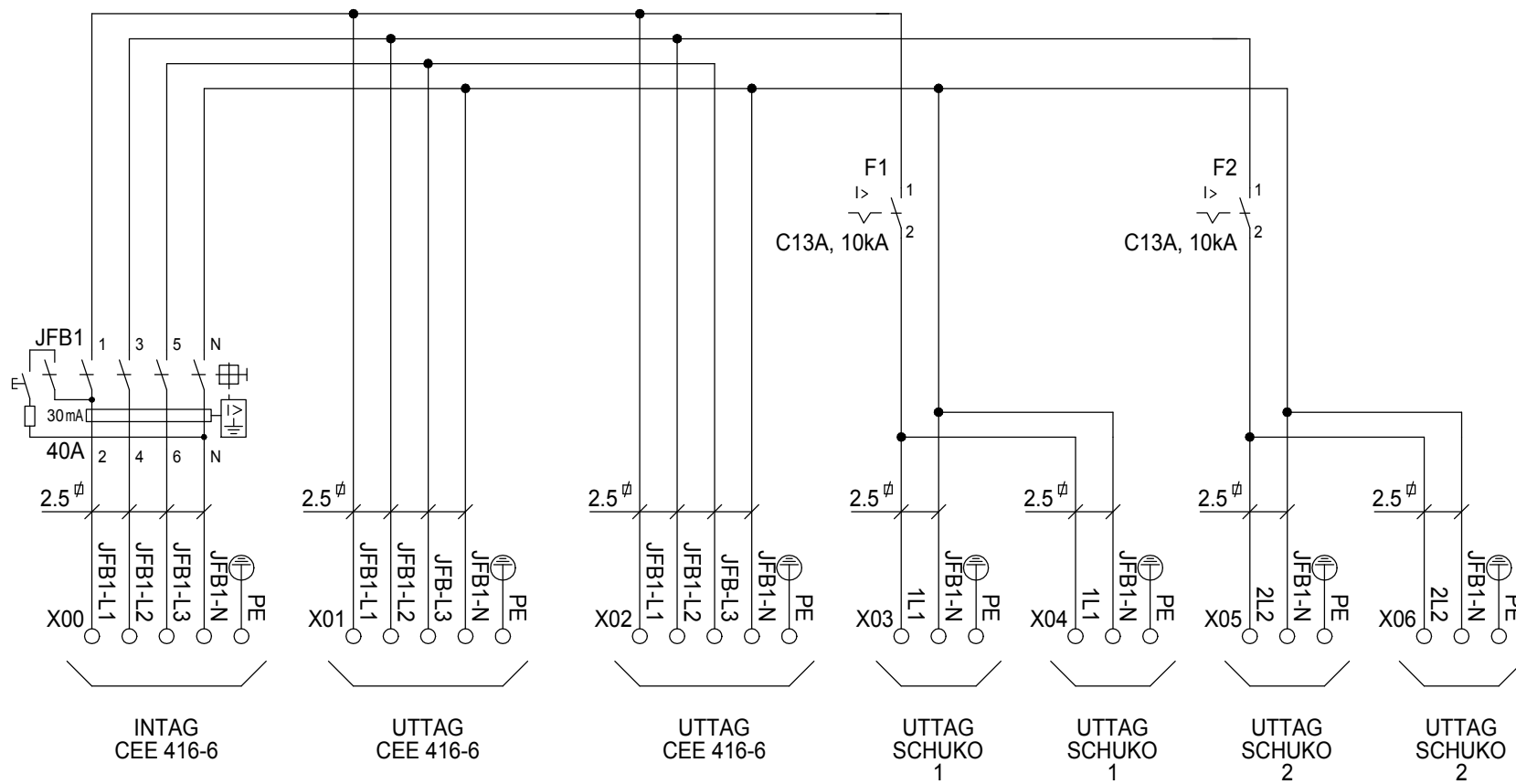
A B C D E F G H J K



*ENDAST VIDAREMATNING

ENLINJESSHEMA

EVP-UC416//42-1	UC16A ELVÄSKA PLAST IP44	Denna ritning är Amiga ABs egendom Ritningen får ej ändras eller kopieras utan Amiga ABs skriftliga medgivande		KONST. PL	DATUM 18/1 -19	NÄSTA BLAD 2	BLAD 1
ART.120046	Amiga AB, Rönngatan 6, 534 50 VARA			GRANSKAD	UTGÅVA A*	RITN.NR	



*ENDAST VIDAREMATNING

KRETSSCHEMA

EVP-UC416//42-1

UC16A ELVÄSKA PLAST IP44

Denna ritning är Amiga ABs egendom
Ritningen får ej ändras eller kopieras
utan Amiga ABs skriftliga medgivande



KONST. PL	DATUM 18/1 -19	NÄSTA BLAD 3	BLAD 2
GRANSKAD	UTGÅVA A*	RITN.NR	

ART.120046

Amiga AB, Rönngatan 6, 534 50 VARA

