

Bruksanvisning i original
Original instructions
Originalbetriebsanleitung
Notice originale
Oorspronkelijke gebruiksaanwijzing
Original brugsanvisning
Käyttöohje, alkuperäinen



WARNING! Läs bruksanvisningen före användning av maskinen.

WARNING Read the instruction manual before using the machine.

ACHTUNG! Bitte lesen Sie die Betriebsanleitung vor Inbetriebnahme der Maschine sorgfältig durch.

ATTENTION Lisez le manuel d'instructions avant d'utiliser la machine.

WAARSCHUWING Lees de gebruiksaanwijzing voor het gebruik van de machine.

ADVARSEL Les bruksanvisningen før du bruker maskinen.

VAROITUS Lue käyttöohjeet ennen laitteen käyttöä.

Dustcontrol reserverar sig för tryckfel och produktförändringar

Dustcontrol reserves the right to change specifications without notice and is under no obligation to alter previously delivered products. Dustcontrol is not responsible for errors or omissions in this catalogue.

Keine Gewähr für Druckfehler. Produktänderungen vorbehalten.

Dustcontrol se réserve le droit de modifier les spécifications sans indication préalable et sans aucune obligation de changer les produits déjà livrés. Dustcontrol n'est pas responsable des erreurs et omissions faites dans ce livret.

Dustcontrol is niet aansprakelijk voor drukfouten in deze gebruikers handleiding of voor tussentijdse wijzigingen. Dustcontrol behoudt zich het recht voor de specificaties van haar machines te wijzigen zonder voorafgaande aankondiging en is niet verplicht reeds geleverde machines hierop aan te passen. Uitvoering en leveringsomvang kunnen plaatselijk afwijken.

Dustcontrol reserverer seg for trykkfeil og produktforandringer.

Dustcontrol ei vastaa painovirheistä eikä tuotemuutoksista.

Tillverkare/Manufactured by/Hersteller/Fabriqué par:

Såld av/Sold by/Verkauft von/Vendu par:

Dustcontrol AB
Box 3088, Kumla Gårdsväg 14
SE-145 03 Norsborg
Tel: + 46 8 531 940 00
Fax: + 46 8 531 703 05
support@dustcontrol.se
www.dustcontrol.com

Innehållsförteckning

Säkerhetsföreskrifter _____	5	Garanti _____	8
Tekniska data _____	5	Felsökning _____	8
Funktionsbeskrivning _____	6	Reservdelar _____	33-35
Drift _____	6	EG-försäkran _____	36-37
Service _____	7	Dustcontrol Worldwide _____	38
Tillbehör _____	8		

Contents

Safety Considerations _____	9	Warranty _____	12
Technical Data _____	9	Trouble Shooting _____	12
Description _____	10	Spare Parts _____	33-35
Operation _____	10	EG-declaration _____	36-37
Service _____	11	Dustcontrol Worldwide _____	38
Accessories _____	12		

Inhaltsverzeichnis

Sicherheitsvorschriften _____	13	Gewährleistung _____	16
Technische Daten _____	13	Fehlersuche _____	16
Funktionsbeschreibung _____	14	Ersatzteile _____	33-35
Betrieb _____	14	EG-Erklärung _____	36-37
Wartung _____	15	Dustcontrol Worldwide _____	38
Zubehör _____	16		

Sommaire

Conditions de sécurité _____	17	Garantie _____	20
Caractéristiques techniques _____	17	Problèmes et interventions _____	20
Description _____	18	Pieces detachees _____	33-35
Fonctionnement _____	18	EG-déclaration _____	36-37
Entretien _____	19	Dustcontrol Worldwide _____	38
Accessoires _____	20		

Inhoud

Veiligheidsvoorschriften _____	21	Garantie _____	24
Technische gegevens _____	21	Probleemoplossingen _____	24
Beschrijving _____	22	Onderdelen _____	33-35
Bediening _____	22	EG-verklaring _____	36-37
Service _____	23	Dustcontrol Wereldwijd _____	38
Accessoires _____	24		

Innholdsfortegnelse

Sikkerhetsforskrifter _____	25	Garanti _____	28
Tekniske data _____	25	Feilsøking _____	28
Funksjonsbeskrivelse _____	26	Reservedeler _____	33-35
Bruerveiledning _____	26	EG-erklæring _____	36-37
Service _____	27	Dustcontrol Worldwide _____	38
Tilbehør _____	28		

Sisällysluettelo

Turvamääräykset _____	29	Takuu _____	32
Tekniset tiedot _____	29	Vianetsintä _____	32
Toimintakuvaus _____	30	Varaosat _____	33-35
Käyttö _____	30	EY-vakuutus _____	36-37
Huolto _____	31	Dustcontrol Worldwide _____	38
Lisävarusteet _____	32		

Säkerhetsföreskrifter

Läs följande säkerhetsinstruktion innan du startar maskinen. Spara instruktionen.

Varning! Vid användandet av elektriska maskiner ska grundläggande säkerhetsföreskrifter följas för att minska risken för brand, elstöt eller personskada.

- 1. Arbetsmiljön**
Utsätt inte maskinen för väta. Använd den ej i fuktiga och våta utrymmen eller i närheten av lättantändliga vätskor eller gaser.
- 2. Överbelastning**
Låt inte maskinen gå helstrypt. Använd maskinen för avsett ändamål. Följ föreskrifterna angående det material som avskiljs, t ex asbest.
- 3. Sladden**
Dra aldrig maskinen med hjälp av sladden. Utsätt inte sladden för värme eller skarpa föremål. Kontrollera elkabeln regelbundet. Maskinen får inte användas om kabeln eller kontakten är skadad. Sladden ska inte vara upplindad runt handtaget vid drift.
- 4. Viktig åtgärd**
Vid rengöring och skötsel ska maskinen göras strömlös genom avstängning och utdragning av kontakten.
- 5. Omsorg**
Håll maskinen ren och se till att sugslangen (extra tillbehör) är hel och att alla packningar är täta. Följ instruktionerna. Håll bärhandtagen torra och fria från olja och fett.
- 6. Kontroll**
Kontrollera alltid att maskinen är oskadad innan användandet av maskinen. Finns det skador måste maskinen repareras av en auktoriserad serviceverkstad som är godkänd av Dustcontrol.
- 7. Varning**
Använd endast tillbehör och utbytesdelar som finns i Dustcontrol's katalog.
OBS! Vid användandet av felaktiga eller inte originaldelar (framförallt filter) kan maskinen läcka hälsofarligt damm med personskada som följd.

TEKNISKA DATA

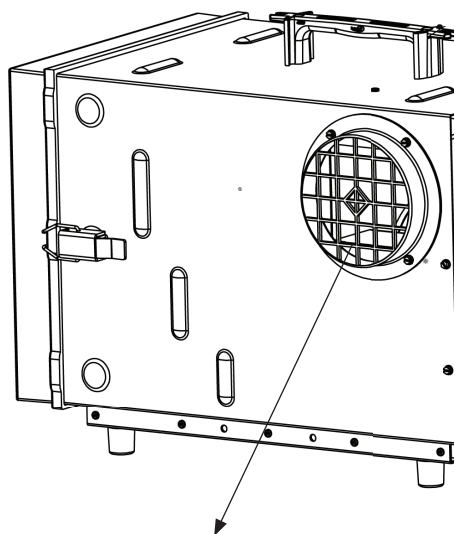
HxBxL	380 x 340 x 495 mm
Vikt	13 kg
Utlopp	φ 125 mm
Slanglängd (extra tillbehör)	5-10 m (φ 125)
Flöde öppet inlopp	500 m ³ /h
Undertryck	max 400 Pa
Effektuttag	230 V, 210 W, 115 V 50/60 Hz 145 W
Avskiljningsgrad	
EN 1822-1	HEPA 13
Ljudnivå*:	
låg hastighet	45 dB(A)
hög hastighet	65 dB(A)

*/ Ljudtrycksnivå på 1,6 m höjd och 1 m avstånd enligt DIN EN ISO 3744 i frifältsmätning vid maximalt luftflöde.

Funktionsbeskrivning

Luftrenare DC AirCube 500 är avsedd för rening av luften i en arbetslokal. Maskinen används som komplement till punktut sugning. Luften cirkuleras genom ett förfilter och ett mikrofilter. Mikrofiltret har extremt hög avskiljningsgrad och avskiljer i praktiken alla luftburna dammpartiklar som går genom filtret.

Vid nedsatt sugförmåga ska förfiltret bytas. Om sugförmågan inte ökar efter förfiltretbytet ska mikrofilter bytas.



OBS! Vid användning av lång slang eller att man täcker utloppet, kan varningslampan (filterlampan) lysa.

Kontrollera vid filterbyte att utloppet är fritt när varningslampan lyser.

Fläkten har två hastigheter vilket ger möjlighet till ekonomikörning till exempel på natten.

DC AirCube 500 kan också användas för evakuering av luft från ett utrymme genom att utloppet ansluts till en 125 mm slang.



Valfritt effektuttag 240 V 1200 W.

Drift

Anslut maskinen till ett eluttag med spänning enligt specifikationerna på maskinens märkplåt. Vid skarvning av elkabeln ska skarvsladden vara vattenskyddad.

Luftrenaren DC AirCube 500 har två hastigheter, vilket ger möjlighet till ekonomikörning t ex på natten.

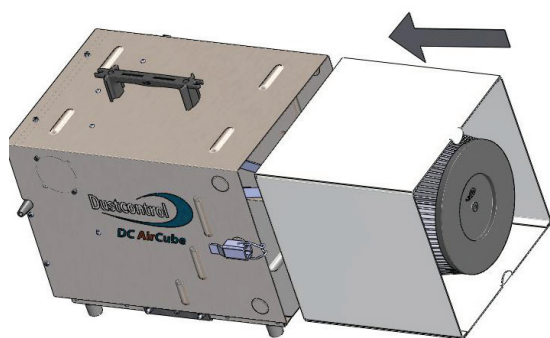
Service

Vid rengöring och skötsel av maskinen ska man stänga av maskinen och dra ut kontakten.

När sugeffekten börjar sjunka pga för stor dammbelastning - byt förfiltret. Vänd "mjuka" ytan utåt och den "hårda" ytan inåt (mot mikrofiltret).

Om sugeffekten fortfarande är svag ska mikrofiltret bytas. Vid tung dammbelastning är livslängden kortare. Bara originalfilter får användas. Använd skyddsmask vid bytet och gör det i ett slutet rum. Utbytta filter ska läggas i en plastsäck som försluts

Montage:



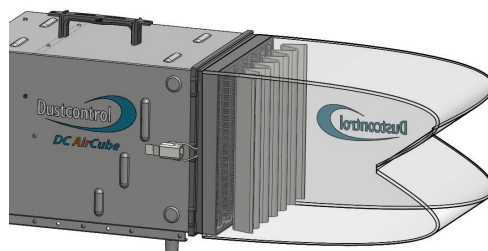
Kontrollera regelbundet att elkabeln inte är skadad.

Luftrenare DC AirCube 500 ska funktionsprovats och ses över minst en gång per år eftersom det är en maskin för hälsofarligt material. Slitna delar måste bytas ut. Äventyra aldrig funktion och livslängd. Använd enbart originaldelar.

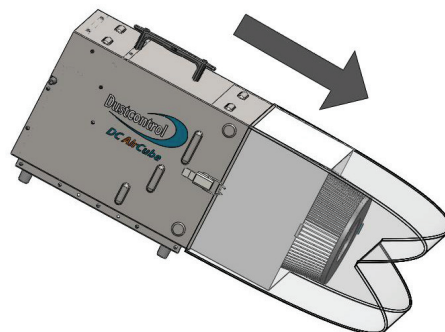
Maskinens fläkt är underhållsfri.

- När lampan lyser är det dags för service!

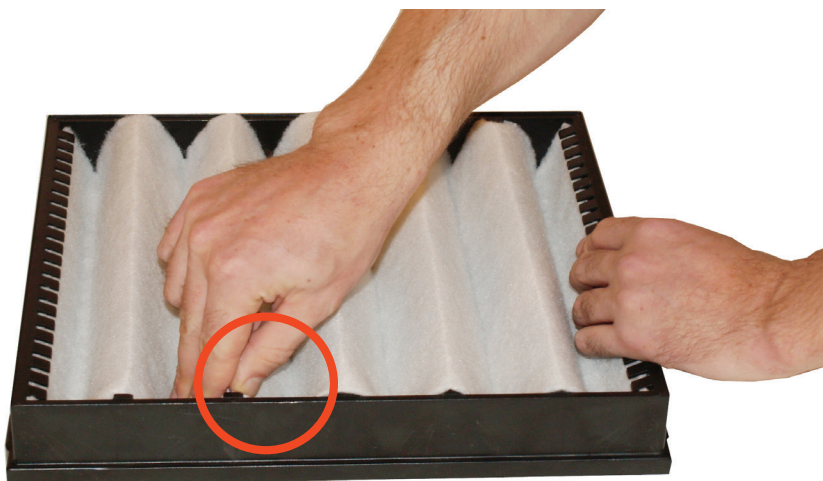
Byte av förfilter:



Byte av mikrofilter:

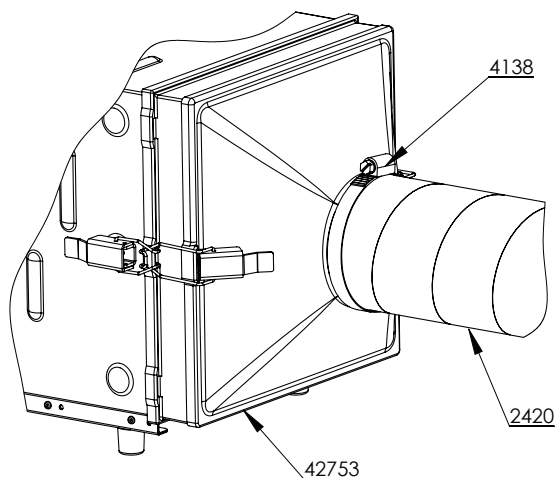
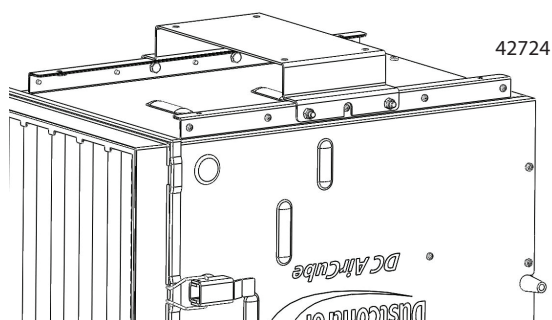


Montage av förfilter:



Tillbehör

Benämning	Art nr
Slang ϕ 125 mm	2420
Slangklämma	4138
Förfilter	42690
Mikrofilter	42692
Tratt	42753
Takfäste	42724



Övriga tillbehör, se Dustcontrols katalog.

Garanti

Garantitiden är två år och avser fabriktionsfel. Garantin gäller under förutsättning att maskinen används på normalt sätt och får den service som krävs. Normalt slitage ersätts inte.

Reparationer ska utföras av Dustcontrol eller personer som godkänts av Dustcontrol. I annat fall förverkas garantin.

FELSÖKNING

Problem	Orsak	Åtgärd
Maskinen blåser ut damm.	Filtret eller packningen skadat.	Byt filter.
Maskinen går bara på ena hastigheten.	Kondensatorn trasig.	Beställ reparation.
Maskinen suger dåligt.	Igensatt filter.	Byt filter.
Fläkten startar ej.	El ej ansluten.	Anslut el.

Safety Considerations

Read all instructions before attempting to operate this machine and save these instructions.

Warning! When using electric machines, basic safety precautions should always be followed to reduce the risk of fire, electric shock and personal injury, including the following:

1. Work area environment

Don't expose the machine for rain. Don't use it in damp or wet locations or in presence of flammable liquids or gases.

2. Overload

Never let the machine operate fully throttled. Always follow the regulations pertinent to the material you are working with. Don't use the machine for purposes that it isn't intended for.

3. Don't abuse cord

Never pull the machine by cord. Keep cord from heat and sharp edges. Check the electric cable regularly if damage. The cord should not be wrapped around the handle during operation.

4. Important measure

With cleaning and maintenance on the machine, the power cable should be disconnected from the supply.

5. Maintain the machine with care

Keep the machine clean and check that the hose (extra accessories) is undamaged and that all gaskets are tight. Follow instructions. Keep handles dry and free from oil and grease.

6. Checking for damage

Before further use of the machine it should be carefully checked that the machine is undamaged. If there are any damaged parts these should be repaired by a Dustcontrol authorized service center.

7. Warning

Use only accessories and replaceable parts which are available in the Dustcontrol catalogue. When using faulty parts or non original parts (especially filter) the machine could leak out unhealthy dust which can cause personal injuries.

TECHNICAL DATA

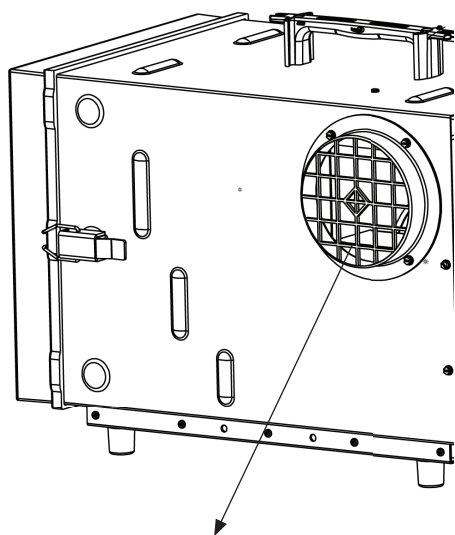
HxWxL	380 x 340 x 495 mm
Weight	13 kg
Outlet	φ 125 mm
Hose length (extra accessories)	5-10 m (φ 125)
Flow, at open outlet	500 m ³ /h
Neg pressure	max 400 Pa
Power consumption	230 V, 210 W, 115 V 50/60 Hz 145 W
Degree of separation, EN 1822-1	HEPA 13
Soundlevel*%:	
Speed 1	45 dB(A)
Speed 2	65 dB(A)

*% Sound level at 1,6 m height and 1 m distance according to DIN EN ISO 3744 in free space and at maximum airflow.

Description

The DC AirCube 500 aircleaner is intended for cleaning the air in a work area and is intended for use as a complement to spot extraction. Air is passed through a combination prefilter and a microfilter. The microfilter is a HEPA 13 filter separates particles to 99.95%. The pre-filter separates the majority of the course particles and thereby prolonging the life of the microfilter.

When a loss of suction capacity is experienced the pre-filter should be changed. If the suction capacity does not increase after the pre-filter change then the Hepa filter should also be changed.



NOTE: When using a long tube or covering the outlet, the warning light (filter light) can be lit.

Check when changing the filter that the outlet is free (warning light).

The fan has two speed settings which allow for economical running, for example during the night.

The DC AirCube 500 can also be used to discharge air from work places which must be kept under negative pressure. A 125 mm hose can be attached to the fan outlet where necessary.



Optimal power outlet 240 V 1200 W.

Operation

Connect the machine to a suitable power source according to the specification of the machine. When using an extension cable with the machine, ensure that the connection is water tight and the extension cable is suitably rated.

The DC AirCube 500 aircleaner has two speed settings which allows for economical running, for example during the night.

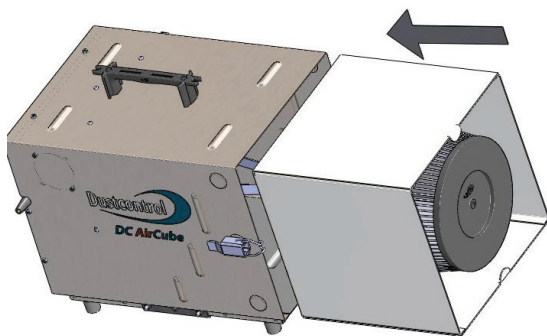
Service

While performing cleaning or maintenance on the machine, the unit should be off and disconnected from the power supply.

When the suction is reduced, due to the filters becoming clogged. The pre-filter should be changed. Turn the "soft" surface out and the "hard" surface towards the HEPA-filter.

If the suction still is weak, the HEPA filter should be changed too. With heavy dust loads the life of the filters are shorter. Use only original spare part filter 4080. Use suitable breathing protection and do the operation in a closed room. The used filter should be sealed in a plastic bag and disposed of according to approved methods.

Montage:



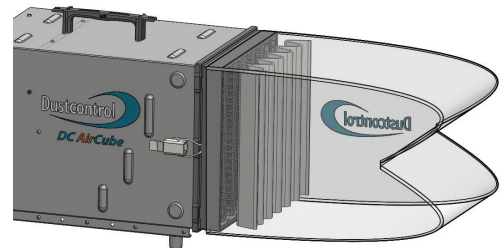
Check regularly that the electrical cable is not damaged in any way. With replacement of the cable and contact, use only water proof replacements.

The DC AirCube 500 should be performance tested and checked at least once per year or more frequently if subject to intensive use.

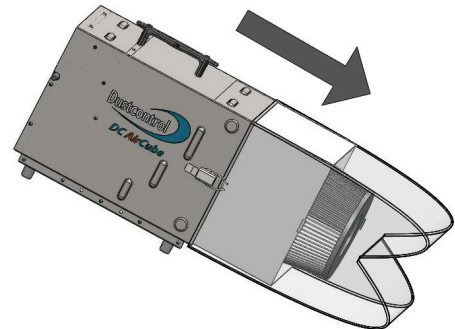
Because this machine is used with dangerous sub-stances maintenance is vital, worn parts should be replaced. Never compromise the function of the DC AirCube 500, use only original spare parts. The fan is maintenance free.

- When light is on, it's time for service!

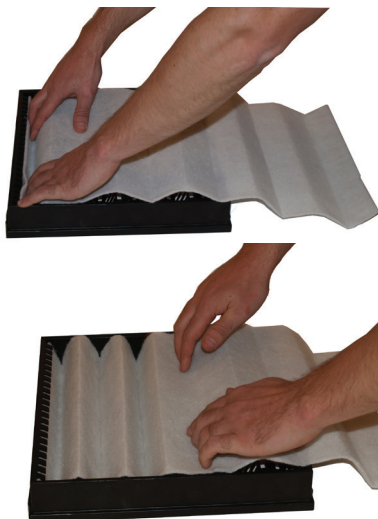
Change of prefilter:



Change of HEPA filter:

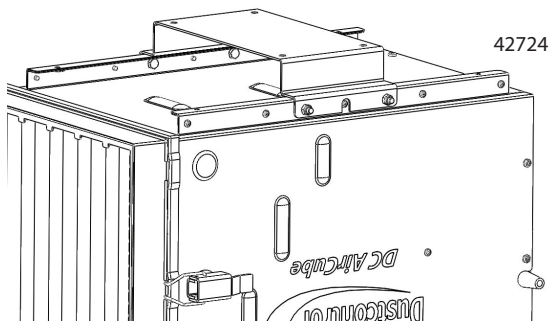
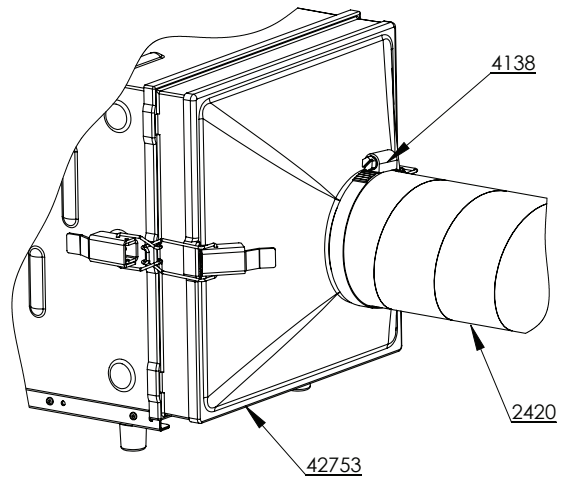


Montage of prefilter:



Accessories

Description	Part no
Hose ϕ 125 mm	2420
Hose clamp	4138
Prefilter	42690
Microfilter	42692
Funnel	42753
Bracket	42724



Other accessories — see Dustcontrol catalogue.

Warranty

The warranty period for this machine is two years and covers manufacturers faults. The warranty is valid under the condition that the machine is used under normal conditions on the task for which it was designed and is maintained properly. Normal wear is not covered by this warranty.

Service performed by other than Dustcontrol or its authorized agent voids automatically the warranty. No other warranty express or implied is applicable.

TROUBLE SHOOTING

Problem	Fault	Solution
Machine blows dust.	Damaged filter or gasket.	Change filter.
Machine runs only on one speed.	Condenser is faulty.	Order parts and replace.
Reduction in airflow at exhaust.	Filled filter.	Change filter.
Fan does not start.	No power.	Check power source and connection.

Sicherheitsvorschriften

Lesen und beachten Sie diese Hinweise, bevor Sie die Maschine benutzen.

Achtung! Beim Gebrauch von elektrischen Maschinen sind zum Schutz gegen elektrischen Schlag, Verletzungs- und Brandgefahr folgende grundsätzlichen Sicherheitsmaßnahmen zu beachten.

- Berücksichtigen Sie die Umgebungseinflüsse**
Setzen Sie die Maschine nicht dem Regen aus. Benützen Sie diese elektrische Maschine nicht in feuchter oder nasser Umgebung. Benützen Sie diese nicht in der Nähe von brennbaren Flüssigkeiten oder Gasen.
- Überlastung der Maschine**
Lassen Sie nie die Maschine völlig gedrosselt laufen. Verwenden Sie die Maschine nur für Arbeiten für die sie bestimmt ist. Befolgen Sie die Vorschriften zur Handhabung des abgesaugten Materials, wie etwa Asbest.
- Zweckentfremden Sie nicht das Kabel**
Ziehen Sie die Maschine nicht am Kabel. Schützen Sie das Kabel vor Hitze und scharfen Kanten. Kontrollieren Sie regelmäßig das Netzkabel. Die Maschine darf nicht verwendet werden, wenn Kabel oder Stecker beschädigt sind. Die Schnur sollte nicht um den laufenden Betrieb Griff gewickelt werden.
- Wichtiger Hinweis**
Zum Reinigen und Warten der Maschine Hauptschalter ausschalten und Netzstecker ziehen.
- Pflegen Sie die Maschine mit Sorgfalt**
Halten Sie die Maschine sauber und sehen Sie zu, daß der Saugschlauch (extra Zubehör) heil ist und daß alle Dichtungen dicht sind. Befolgen Sie die Wartungsvorschriften. Halten Sie die Traggriffe trocken und frei von Öl und Fett.
- Kontrolle von Beschädigungen**
Vor jeder Inbetriebnahme die Maschine auf Beschädigungen überprüfen. Gibt es Beschädigungen soll die Maschine von einer von Dustcontrol autorisierten Kundendienstwerkstatt repariert werden.
- Achtung**
Benützen Sie nur Zubehör und Austauschteile die im Dustcontrol Katalog erhältlich sind. Beim Einsatz von fehlerhaften Teilen oder Piratteilen (vor allem Filter) kann aus der Maschine gesundheitsgefährlicher Staub austreten, der Gesundheitsschäden verursachen kann.

TECHNISCHE DATEN

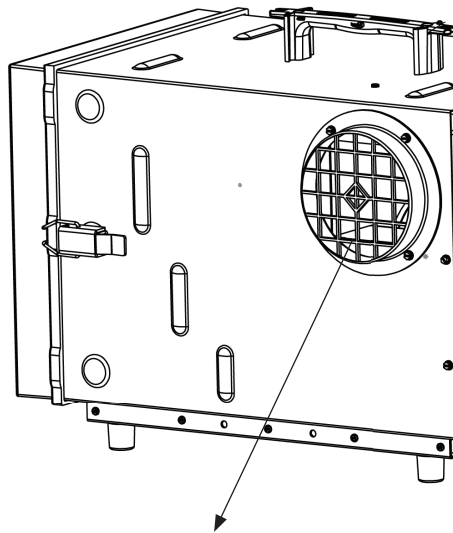
HxBxL	380 x 340 x 495 mm
Gewicht	13 kg
Auslaß	φ 125 mm
Schlauchlänge (extra Zubehör)	5-10 m (φ 125)
Luftmenge, ohne Schlauch	500 m ³ /h
Unterdruck	max 400 Pa
Leistungsaufnahme	230 V, 210 W, 115 V 50/60 Hz 145 W
Abscheidegrad EN 1822-1	HEPA 13
Geräuschpegel */:	
Niedrig Geschwindigkeit	45 dB(A)
Hoch Geschwindigkeit	65 dB(A)

*/ Schalldruckpegel in einer Höhe von 1,6 m und mit Abstand 1 m nach DIN EN ISO 3744 bei maximaler Luftmenge.

Funktionsbeschreibung

Der Luftreiniger DC AirCube 500 wurde für die Reinigung der Luft in staubigen Arbeitsräumen entwickelt. Das Gerät ist als Zusatz für unsere punktabsaugung gedacht. Die Luft zirkuliert durch das effektive Filterpaket, bestehend aus einem 2 Stufen-Vorfilter sowie einem Mikrofilter, und wird so vollständig gereinigt. Der Vorfilter scheidet den größten Teil des Staubes effektiv ab und verlängert so die Lebensdauer des Mikrofilters.

Bei herabgesetzter Saugkraft muss der Vorfilter gewechselt werden. Sollte die Saugkraft nach Wechsel des Vorfilters immer noch zu niedrig sein, muss der Mikrofilter gewechselt werden.



Bitte beachten Sie: Bei der Nutzung eines langen Schlauches oder eines Trichters am Einlass ist es möglich dass die Filterindikationslampe leuchtet.

Bitte achten Sie beim Filterwechsel darauf, dass der Auslass frei ist.

Der Luftreiniger kann zusätzlich am Luftaustritt mit einem Luftschauch versehen werden und somit als Luftventilator eingesetzt werden.

Der Luftreiniger darf nur von Personen benutzt werden, die in der Handhabung eingewiesen und ausdrücklich mit der Benutzung beauftragt sind.



Optional Leistungsaufnahme 240 V 1200 W.

Betrieb

Schließen Sie das Gerät entsprechend der auf dem Typenschild angegebenen Versorgungsspannung (220 V, 10 A) an. Wenn Sie ein Verlängerungskabel benutzen, muss dieses spritzwassergeschützt sein.

Der Luftreiniger DC AirCube 500 arbeitet mit zwei Geschwindigkeiten: normal und Energiesparmodus (beispielsweise während der Nacht).

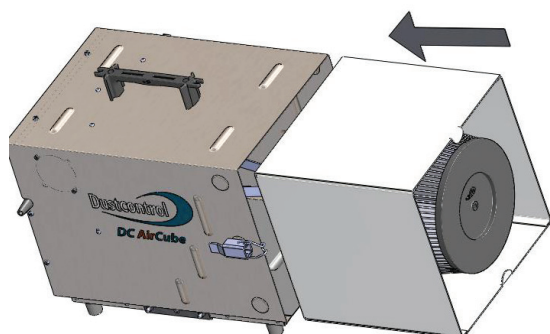
Wartung

Bei Reinigung und Pflege der Maschine muss diese abgeschaltet und das Kabel aus der Steckdose entfernt werden.

Wenn die Saugleistung wegen zu grosser Staubbelastung abnimmt - wechseln Sie zunächst den Vorfilter. Öffnen Sie hierzu die vier Verschlussklappen des Ansaugitters und entnehmen Sie den Filter. Setzen Sie den neuen Filter mit der rauen Fläche in Richtung HEPA Filter ein. Setzen Sie das Gitter wieder auf.

Wenn die Saugleistung ist noch schwach, muss der Mikrofilter gewechselt werden. Bei starker Staubbelastung ist die Lebensdauer kürzer. Nur Originalfilter dürfen verwendet werden. Verwenden Sie eine Schutzmaske beim Filterwechsel und führen Sie den Filterwechsel in einem geschlossenen Raum durch. Ausgetauschte Filter müssen in einem verschlossenen Plastiksack verwahrt werden.

Montage:



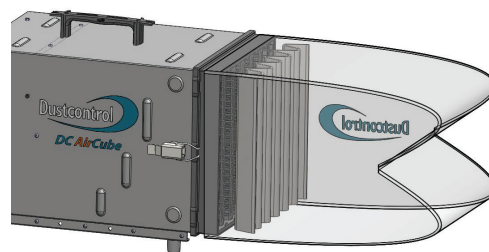
Kontrollieren Sie regelmässig ob das Stromkabel beschädigt ist.

Der Luftreiniger DC AirCube 500 muss mindestens einmal pro Jahr kontrolliert und hinsichtlich seiner Funktionstauglichkeit überprüft werden, da die Maschine im Zusammenhang mit gesundheitsgefährdenden Materialien verwendet wird. Teile mit Verschleisserscheinungen müssen ausgetauscht werden. Gehen Sie niemals hinsichtlich Funktion und Lebensdauer der Maschine ein Risiko ein. Verwenden Sie nur Originalteile.

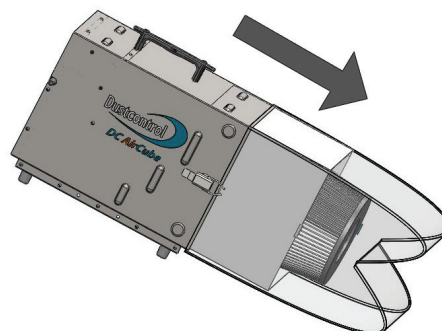
Der Ventilator der Maschine benötigt keine Wartung.

- Wenn das Licht eingeschaltet ist, ist es Zeit für Service!

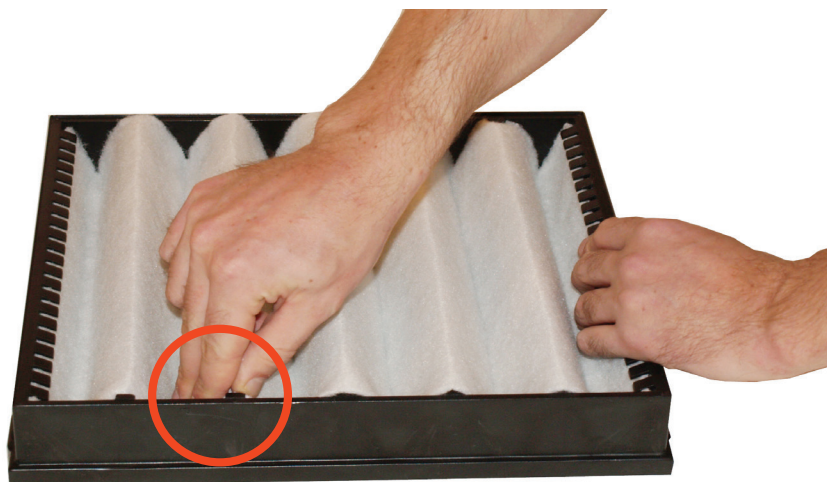
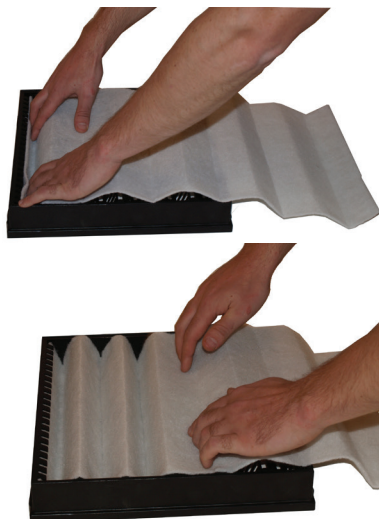
Change of prefilter:



Change of HEPA filter:

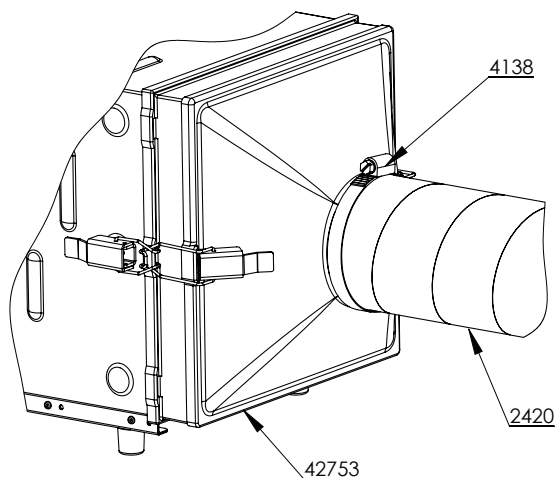
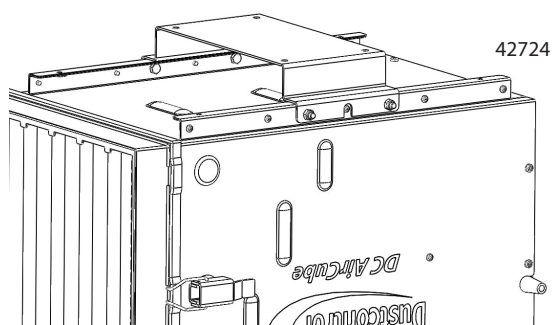


Montage of prefilter:



Zubehör

Benennung	Art. Nr
Schlauch ϕ 125 mm	2420
Schlauchklemme	4138
Vorfilter	42690
Mikrofilter	42692
Trichter	42753
Deckenhalterung	42724



Sonstiges Zubehör siehe Dustcontrol-Katalog.

Gewährleistung

Die Gewährleistungszeit beträgt 2 Jahre (bei einschichtbetrieb) und bezieht sich auf Fabrikationsfehler. Die Garantie gilt unter der Voraussetzung daß die Maschine vorschriftgemäß behandelt und gewartet wird.

Für betriebsbedingten Verschleiß wird keine Haftung übernommen. Die Geräte dürfen nur von DUSTCONTROL und seinen autorisierten Werkstätten repariert werden, ansonsten erlischt der Garantie.

FEHLERSUCHE

Problem	Fehler	Massnahme
Der Ventilator startet nicht.	Netzkabel nicht angeschlossen.	Netzkabel anschliessen.
Die Maschine bläst Staub aus.	Das Filter ist defekt.	Filter austauschen.
Maschine saugt schlecht.	Verstopfter Filter	Filterwechsel.
Die Maschine laeuft nur auf einer Geschwindigkeit.	Kondensator defekt.	Service bestellen.

Conditions de sécurité

Lisez toutes les instructions avant d'utiliser la machine et mettez à l'abri ces instructions.

Attention! Pendant l'utilisation de machines électriques, les précautions de sécurité de base devront toujours être suivies pour réduire les risques de feu, les décharges électriques et les blessures corporelles.

1. **Zone de travail**

Ne pas exposer la machine sous la pluie. Ne pas l'utiliser dans des endroits humides, ou en présence de liquides ou gaz inflammables.

2. **Surchauffe**

Ne laisser jamais la machine tourner en continu inutilement. Suivre toujours les réglages particuliers aux matières avec lesquelles vous travaillez: par exemple l'amiante. Ne pas utiliser la machine pour des travaux non conformes à l'emploi normal de la machine.

3. **Blessures corporelles**

Ne jamais laisser la succion venir au contact avec des parties du corps. Le fort effet de succion peut endommager les vaisseaux sanguins de la peau. Ne pas réparer les composants électriques soi-même, mais prendre une personne qualifiée. Des erreurs peuvent causer des blessures. Lire attentivement toutes les précautions d'usage.

4. **Prendre soin du cordon électrique**

Ne jamais tirer la machine par son cordon électrique. Protéger le cordon contre les chocs et les objets coupants. Vérifier régulièrement l'état du cordon. Le cordon ne doit pas être enroulé autour de la poignée pendant le fonctionnement.

5. **Mesure importante**

Pendant le nettoyage et l'entretien sur la machine, le cordon électrique devra être débranché.

6. **Entretien de la machine**

Garder la machine propre et vérifier que le flexible est entier, et que les joints sont restés étanches. Garder les poignées sèches et libres de toute huile et graisse.

7. **Vérification de l'état de la machine**

Avant toute utilisation de la machine, il devra être vérifié avec précaution que la machine est en bon état de marche. Si il y a des pièces endommagées, celles-ci devront être réparées par un centre de maintenance autorisé Dustcontrol.

8. **Attention**

Utiliser uniquement les accessoires et les pièces détachées qui sont disponibles dans le catalogue Dustcontrol. Si vous utilisez des pièces détachées ou contrefaites (spécialement les filtres), la machine pourrait rejeter de la poussière nocive qui pourrait causer des dommages corporels.

CARACTÉRISTIQUES TECHNIQUES

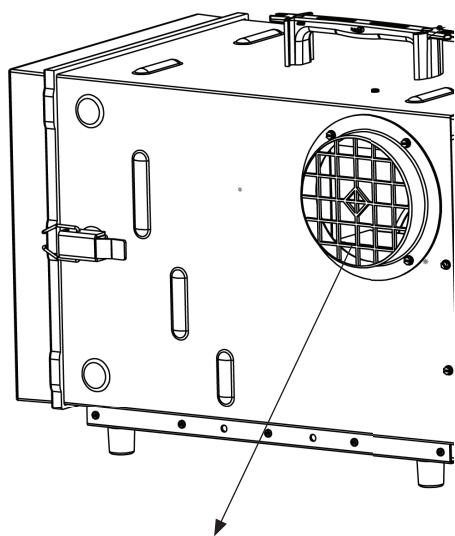
HxWxL	380 x 340 x 495 mm
Poids	13 kg
Entrée	φ 125 mm
Longueur flexible (extra accessoires)	5-10 m (φ 125)
Flux à l'entrée ouverte	500 m ³ /h
Dépression	max 400 Pa
Puissance	230 V, 210 W, 115 V 50/60 Hz 145 W
Degré de filtration, EN 1822-1	HEPA 13
Niveau sonore */:	
Vitesse basse	45 dB(A)
Vitesse élevé	65 dB(A)

*/ Niveau sonore à 1,6 m de hauteur et 1 m de distance en accord avec la norme DIN EN ISO 3744 dans un espace libre et à flux maximum.

Description

L'épurateur d'air DC AirCube 500 est adapté pour le nettoyage de l'air ambiant dans une zone de travail et aussi comme complément à l'extraction à la source. L'air passe à travers un filtre d'entrée et un microfiltre. Le microfiltre ou filtre HEPA sépare dans son principe toutes les particules du courant d'air qui passe à travers le filtre. Le filtre d'entrée sépare la majorité des particules et de cette manière prolonge la vie du microfiltre.

Si la capacité d'aspiration est réduite, le pré-filtre devra être changé. Si la capacité d'aspiration n'augmente pas après le changement du pré-filtre, le microfiltre devra être changé.



INFORMATION: Avec l'utilisation d'un long tube or si la sortie est couverte, l'alarme (lampe pour le filtre) peut s'allumer.

Vérifier avant de changer le filtre que la sortie est libre de toute obstruction (lampe reste allumée).

Le ventilateur a deux vitesses permettant ainsi un fonctionnement économique, par exemple la nuit.

Le DC AirCube 500 peut aussi être utilisé pour enlever l'air dans des zones de travail qui doivent être gardées sous dépression, par la connexion d'un flexible 125 mm sur la sortie du ventilateur.



Optional puissance 240 V 1200 W.

Fonctionnement

Connecter la machine à une source d'énergie adaptée en accord avec les spécifications de la plaque de la machine. Avec l'utilisation d'un câble électrique d'extension sur la machine, vérifier que la connexion est imperméable à l'eau et que le câble d'extension est de bonne qualité.

L'épurateur d'air DC AirCube 500 a 2 vitesses, ce qui rend possible un fonctionnement économique, par exemple durant la nuit.

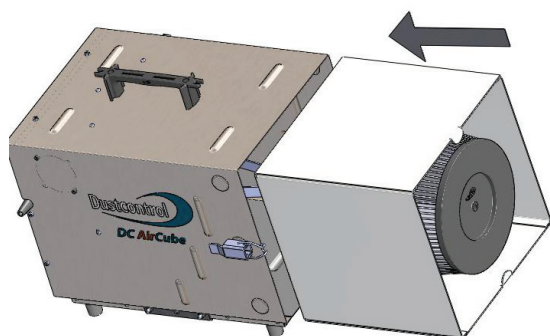
Entretien

Pendant le nettoyage ou la maintenance sur la machine, celle-ci devra être arrêtée et déconnectée de sa source d'énergie.

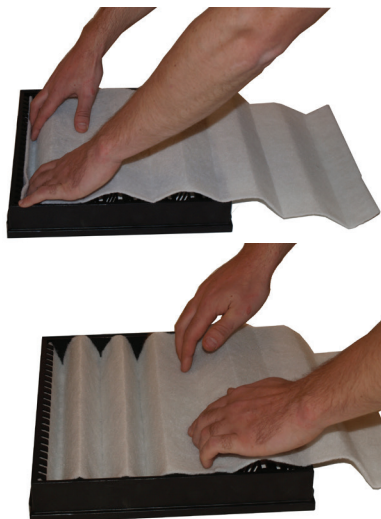
Quand l'aspiration est moindre à cause d'un important volume de poussières - démonter et enlever le pré-filtre. Changer le pré-filtre et remonter. Tourner la surface "douce" sur l'extérieur et la surface "dure" vers le filtre HEPA.

Si l'aspiration est encore faible, changer aussi le micro-filtre. Avec de lourdes charges d'empoussièrement, la vie des filtres est plus courte. Utiliser uniquement des pièces détachées d'origine, tel le filtre 4080. Utiliser une protection respiratoire appropriée et faite l'opération dans une pièce close. Le filtre usagé devra être enfermé dans un sac plastique et détruit selon les normes locales.

Montage:



Montage of prefilter:



Vérifier régulièrement que le câble électrique n'est pas endommagé. Au moment de replacer le câble et de mettre le contact, utiliser uniquement des prises électriques imperméables à l'eau.

Le DC AirCube 500 devra être testé et vérifié au moins une fois par an ou plus souvent s'il est utilisé de façon intensive.

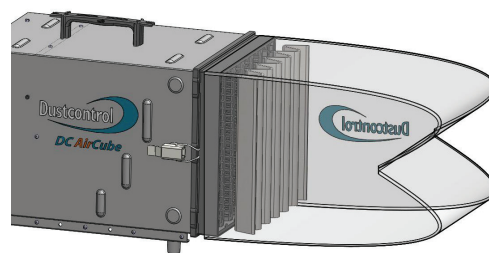
Si la machine est utilisée avec des substances dangereuses, la maintenance est vitale et les pièces défectueuses devront être remplacées.

Ne jamais compromettre le fonctionnement du DC AirCube 500 et utiliser uniquement des pièces détachées d'origine.

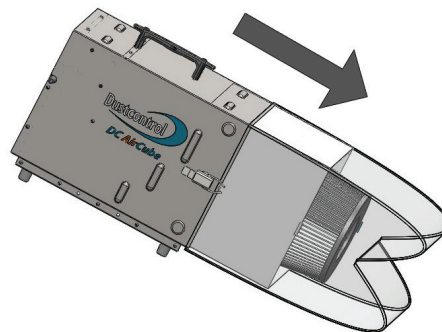
Le ventilateur est libre de maintenance.

- Lorsque la lumière est allumée, il est temps pour le service!

Change of prefilter:

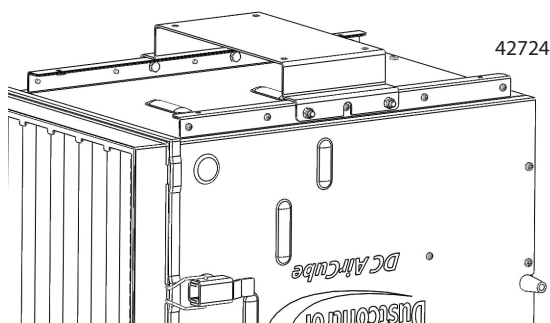
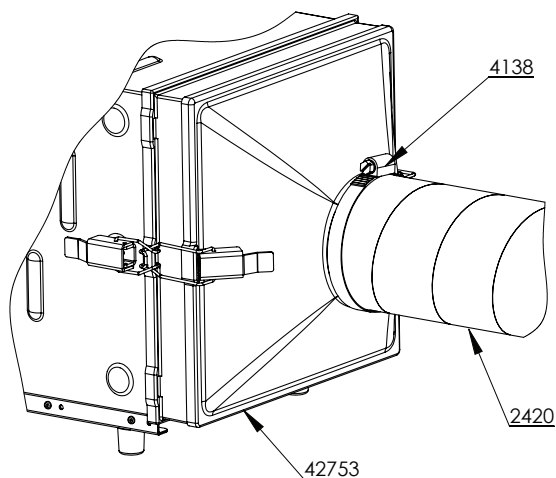


Change of HEPA filter:



Accessoires

Description	Part n°
Flexible φ 125 mm	2420
Pince de serrage	4138
Pour filtre	42690
Microfiltre	42692
Entonnoir	42753
Montage au plafond	42724



Autres accessoires, voir le catalogue Dustcontrol.

Garantie

La période de garantie pour cette machine est de 2 ans, pièces et main d'oeuvre hors pièces d'usure. La garantie est valide à condition que la machine est utilisée dans des conditions normales de travail, pour lesquelles elle a été définie et si elle est convenablement entretenue.

La maintenance accomplie par d'autres que Dustcontrol ou que par un agent mandaté, annule automatiquement la garantie. Aucune autre garantie express ou implicite n'est applicable.

PROBLEMES ET INTERVENTIONS

Problèmes	Causes	Solutions
La machine refoule de la poussière.	Le filtre ou le joint est endommagé.	Changer le filtre.
La machine tourne uniquement sur une vitesse.	Le condenseur est défectueux.	Commander les pièces et remplacer.
Le rejet de la machine est mauvais.	Le filtre est plein.	Changer le filtre.
Le ventilateur de démarre pas.	Pas de puissance.	Vérifier la source d'énergie et la connection.

Veiligheidsvoorschriften

Lees voor het eerste gebruik alle instructies voor het bedienen van deze machine zorgvuldig en bewaar deze instructies. Als deze instructies niet worden opgevolgd, dan zal de garantie niet geldig zijn en kan er persoonlijke en machinale schade worden opgelopen.

Waarschuwing! Bij het gebruik van elektrische machines moeten altijd de standaard veiligheidsvoorschriften opgevolgd worden om risico's als brand, elektrische schokken en verwondingen te verkleinen. Deze houden in:

1. Werkplek

Stel de machine niet bloot aan vocht en regen. Gebruik de machine niet in vochtige of natte omgeving of in de nabijheid van licht ontbrandende vloeistoffen of gassen.

2. Overbelasting

Laat de machine nooit onbelast draaien. Volg altijd de voorschriften die van toepassing zijn op het materiaal waarmee wordt gewerkt zoals bijv. asbest. Gebruik de machine niet voor doeleinden, waarvoor deze niet geschikt is.

3. Misbruik het aansluitsnoer niet

Trek de machine nooit voort d.m.v. het aansluitsnoer. Hou het snoer uit de buurt van hitte en scherpe randen. Controleer de elektrische kabel regelmatig op beschadiging. Het snoer mag niet worden gewikkeld rond het handvat tijdens de werking.

4. Belangrijke maatregel

Tijdens het schoonmaken en onderhouden van de machine dient de stroomtoevoer onderbroken te zijn door de stekker uit het contact te nemen en dient u ervoor te zorgen dat iemand anders deze niet onverhoopt kan aansluiten.

5. Onderhoud de machine met zorg

Zorg dat de machine schoon en dat de slang onbeschadigd is en dat alle aansluitingen en pakkingen dicht zijn. Volg instructies. Zorg dat de handvaten niet besmeurd zijn met olie of smeer.

6. Controle op beschadiging

Voor elk gebruik van de machine moet deze eerst zorgvuldig worden nagekeken op eventuele beschadigingen. Indien er beschadigingen geconstateerd worden, moeten deze eerst gerepareerd worden door een door Dustcontrol gemachtigd servicecentrum.

7. Waarschuwing

Gebruik alleen originele accessoires en onderdelen van Dustcontrol. U vindt deze in de Dustcontrol catalogus. Wanneer verkeerde onderdelen of niet originele onderdelen worden gebruikt kan er mogelijk gezondheidsgevaarlijk stof vrijkomen, dat persoonlijk letsel kan veroorzaken.

TECHNISCHE GEGEVENS

HxBxL	380 x 340 x 495 mm
Massa	13 kg
Outlet	φ 125 mm
Slangaansluiting	(φ 125)
Slanglengte	5-10 m
Maximum capaciteit	500 m ³ /h
Maximale druk	400 Pa
Energieverbruik	230 V, 210 W, 115 V 50/60 Hz 145 W
Afscheidingsgraad, EN 1822-1	HEPA 13

Geluidniveau*/:

Snelheid1 45 dB(A)

Snel 2 65 dB(A)

* / Geluidsdrukniveau op 1,6 m hoog en 1 m volgens DIN EN ISO 3744 in de vrije ruimte bij maximale luchtstroom.

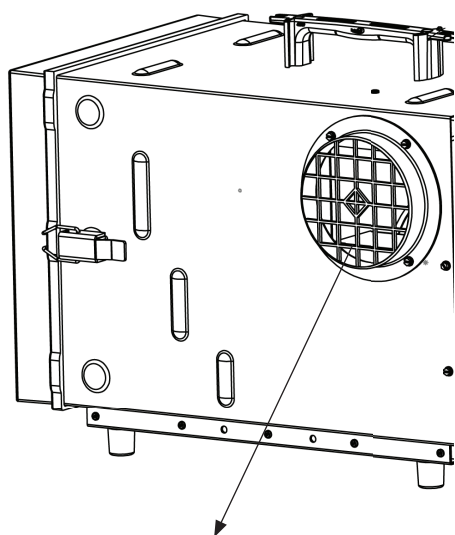
Beschrijving

De DC AirCube 500 is bedoeld voor ruimtelijke filtratie van zweefstof. De lucht wordt aangezogen en gefilterd door een voorfilter en een micro/HEPA filter met een zeer hoge filtratiegraad van >99,995%.

De machine is stabiel, sterk, betrouwbaar en direct inzetbaar bij o.a. badkamer renovaties.

Wanneer een verlies van zuigkrachtcapaciteit plaats vindt, vervang dan het voorfilter.

Indien de zuigkrachtcapaciteit hierna niet toeneemt, vervang dan ook het micro/HEPA filter.



Bij het gebruik van een lange slang of bedekking van de uitlaat kan het waarschuwingslampje (filterlamp) aan gaan.

Controleer voor een filterwisseling eerst of de uitlaat onbedekt is (waarschuwingslampje).

De unit beschikt over een twee standen ventilator. Er is ook een spaarstand, bijvoorbeeld voor gebruik tijdens de nacht. Desgewenst kan een slang Ø 125 mm op de uitlaat worden aangesloten zodat de gefilterde lucht buiten de ruimte kan worden uitgeblazen. De ruimte raakt in onderdruk en de luchtstroom zal altijd richting de vuile ruimte plaatsvinden.



Optional Energieverbruik 240 V 1200 W.

Bediening

Sluit de unit aan op een geschikte elektrische stroomtoevoer rekening houdend met de kenmerken van de unit die op het typeplaatje staan.

Indien een verlengsnoer nodig is, mogen alleen waterbestendige verlengsnoeren worden gebruikt.

Service

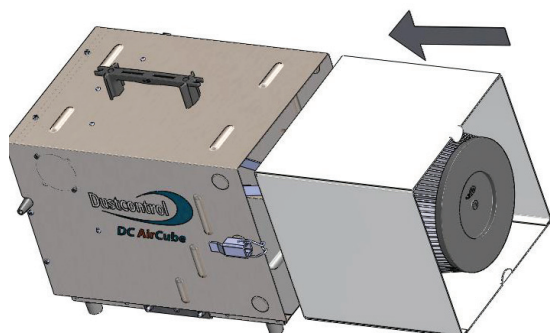
Tijdens het schoonmaken en service aan de unit, moet de elektrische aansluiting altijd uit de stroomvoorziening zijn verwijderd.

Wanneer de zuigkracht afneemt, ten gevolge van verstopte filters - vervang dan het voor-filter. Zorg dat de ruwere kant van het voorfilter richting HEPA filter komt.

Als de zuigkracht is nog zwak, vervang dan ook het micro/HEPA filter. Lichte vervuiling maakt langer gebruik van de filters mogelijk. Gebruik uitsluitend originele filters, zodat de unit geschikt blijft voor afzuiging van gevaarlijke stoffen.

U kunt voorfilter bestellen onder artikelnummer 46290 en het micro/ HEPA filter onder artikelnummer 42692.

Montage:



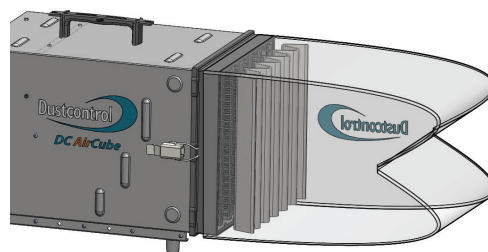
Gebruik tijdens vervanging een geschikte mondkap en doe dit alleen in een gesloten ruimte. Het gebruikte filter moet afgesloten en op een juiste en schone manier weggegooid worden zoals plaatselijk is voorgeschreven.

Controleer regelmatig het aansluitsnoer op beschadigingen. Neem bij beschadiging contact op met een door Dustcontrol aangewezen servicepunt.

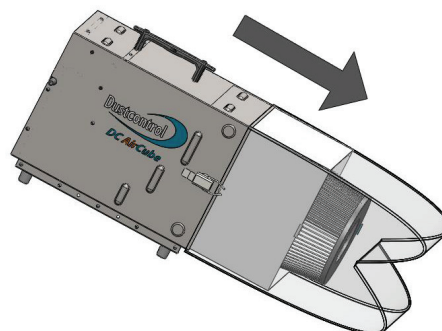
Indien gebruik van een verlengsnoer nodig is, mogen alleen waterbestendige verlengsnoeren worden gebruikt. Geadviseerd wordt de werking van de DC AirCube 500 minstens één keer per jaar te laten controleren, of vaker bij intensief gebruik. Versleten onderdelen moeten worden vervangen. De ventilator is onderhoudsvrij.

- Als het licht aan is, is het tijd voor de service!

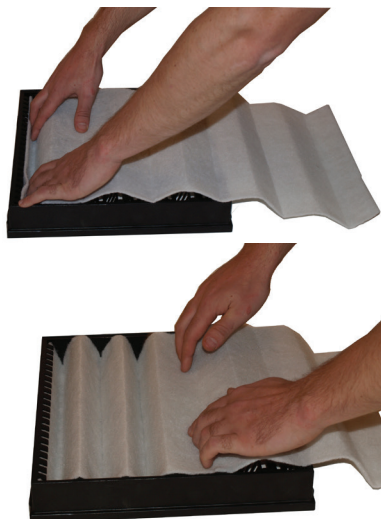
Wijziging van de voorfilter:



Wijziging van de HEPA-filter:

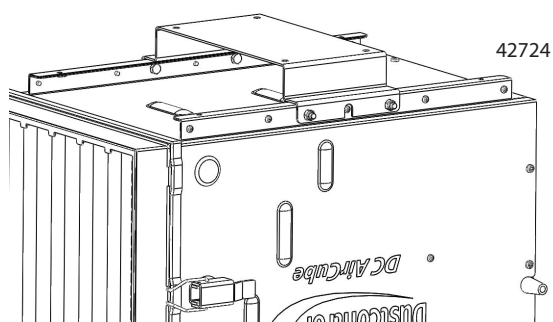
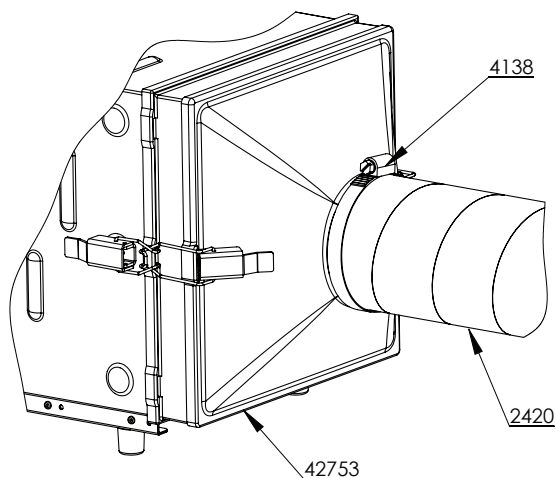


Montage van de voorfilter:



Accessoires

Onderdeel	Artikelnummer
Slang ϕ 125 mm	2420
Slangklem	4138
Voorfilter	42690
Micro/HEPAfilter	42692
Trechter	42753
Montage aan Dak	42724



Voor overige onderdelen — zie Dustcontrol catalogus of bel uw servicepunt.

Garantie

De garantie is twee jaar geldig en dekt fabrieksfouten. De garantie is alleen indien het apparaat wordt gebruikt onder normale omstandigheden voor datgene waar het voor ontworpen is en indien het goed wordt onderhouden. De normale slijtage valt niet onder deze garantie.

De garantie vervalt indien service wordt uitgevoerd door anderen dan Dustcontrol, of door anderen dan Dustcontrol gemachtigde vertegenwoordigers. Andere garantiebepalingen zijn niet van toepassing.

PROBLEEMOPLOSSINGEN

Probleem	Oorzaak	Oplossing
Machine blaast stof	Beschadigde filter of pakking.	Vervang het filter.
Machine werkt enkel op 1 stand	Condensator is defect	Bestel en vervang deze
Verminderde zuigkracht	Verstopt filter	Vervang het filter.
De motor wil niet starten	Machine is niet aangesloten	Maak de aansluiting

Sikkerhetsforskrifter

Les følgende sikkerhetsinstruksjon nøye før du tar maskinen i bruk! Ta vare på denne sikkerhetsforskriften så lenge du benytter maskinen.

Advarsel! Ved anvendelse av elektriske maskiner skal grunnleggende sikkerhetsforskrifter følges for å redusere risikoen for brann, elektriske støt eller personskaide.

1. Arbeidsmiljø

Utsett ikke maskinen for væske; skal ikke benyttes i fuktige og våte miljøer eller i nærheten av lettantennelige væsker eller gasser.

2. Overbelastning

La ikke maskinen være i drift igjenstrupet. Maskinen skal kun benyttes til sitt egentlige anvendingsområde. Følg alltid gjeldende forskrifter for det materialet som skal suges, f.eks kvarts, asbest, PCB m m.

3. El kabel

Dra aldri maskinen etter kabelen. Utsett ikke kabelen for varme eller skarpe gjenstander. El kabelen skal kontrolleres regelmessig. Maskinen får ikke benyttes hvis kabel eller støpsel er skadet.

4. Viktige tiltak

Ved rengjøring, ettersyn og vedlikehold skal maskinen gjøres strømløs ved å stoppe motoren og trekke ut støpselet.

5. Tilsyn

Hold maskinen ren og se til at sugeslangen (ekstra tilbehør) er hel og at alle pakninger er tette. Følg instruksjonene. Sørg for at bærehåndtak er tørre og fri for olje og fett.

6. Kontroll

Kontroller at maskinen er uskadet før du benytter den. Finnes det skader må maskinen repareres av et autorisert serviceverksted som er godkjent av Dustcontrol.

7. Advarsel

Benytt kun tilbehør og reservedeler som finnes i Dustcontrol's katalog. OBS! Hvis det benyttes feilaktige eller piratdeler (spesielt filtre), kan maskinen få lekkasje av helsefarlig støv med personskaide som følge.

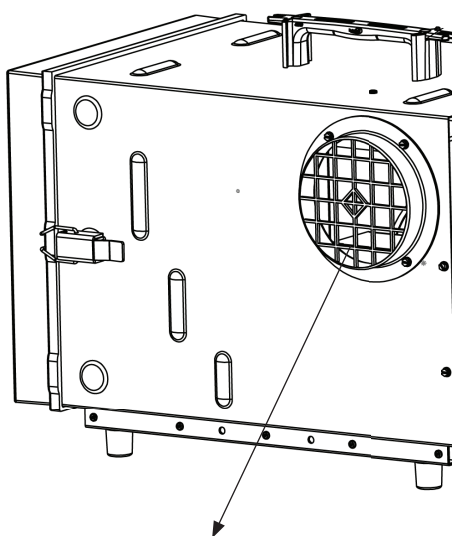
TEKNISKE DATA

HxBxL	380 x 340 x 495 mm
Vekt	13 kg
Utløp	φ 125 mm
Slangelengde (ekstra tilbehør)	5-10 m (φ 125)
Luftmengde åpent innløp	500 m ³ /h
Undertrykk	max 400 Pa
Effektuttak	230 V, 210 W, 115 V 50/60 Hz 145 W
Utskillingsgrad	
EN 1822-1	HEPA 13
Lydnivå*/:	
lav hastighet	45 dB(A)
høy hastighet	65 dB(A)

*/ Lydtrykksnivå på 1,6 m høyde og 1 m avstand iht DIN EN ISO 3744 målt i fritt felt ved maksimal luftmengde.

Funksjonsbeskrivelse

- Luftrenser DC Aircube 500 er beregnet for å rense luften i et arbeidslokale. Maskinen benyttes som et komplement til støvsuging og punktavsug. Luften suges og sirkulerer gjennom et forfilter og mikrofilter, og som har ekstrem høy utskillingsgrad. I praksis utskilles alle luftbårne støvpartikler som går gjennom mikrofilteret.
- Maskinen er godkjent for Rent Bygg (RTB) prosjekter.
- Maskinen oppfyller gjeldende myndighetskrav for å håndtere helsefarlig støv såsom kvarts og asbest.
- Ved redusert sugeseffekt skal forfilteret skiftes. Om sugeseffekten ikke øker etter at forfilter er skiftet, skal mikrofilteret skiftes.
- Maskinen kan også anvendes for evakuering av luft ut fra lokaler via slange, ø125, på utløpet.



MERK: Når du bruker et langt rør, eller at den dekker uttaket, varselampen (filter lys) til å skinne.

Pass på når du skifter filteret til uttaket er gratis når varselampen er på.



Valgfri effekt 240 V 1200 W.

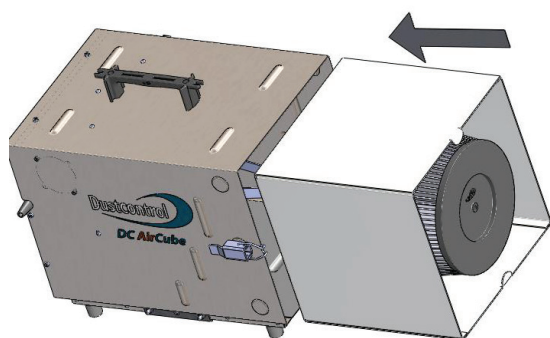
Brukerveiledning

- Tilkoble støpselet til et el - uttak med spenning som er angitt på maskinens merkeplate. Ved skjøting av el - kabel skal denne være vannbeskyttet.
- El kabel skal kontrolleres regelmessig.
- Maskinen har 2 hastigheter, lavhastighet benyttes for eksempel ved bruk over natten.
- Ved redusert kapasitet må forfilter byttes. Hvis dette ikke hjelper nevneverdig, må mikrofilteret byttes.
- Det må alltid benyttes støvmaske ved filterbytte og utskiftet filter skal i lukket plastsekk.

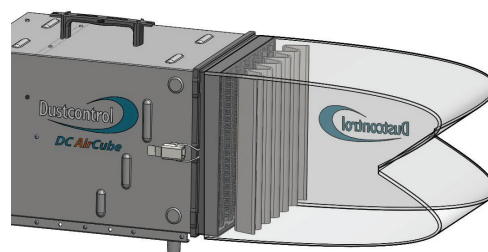
Service

- Ved rengjøring og ettersyn av maskinen skal denne slås av og dra ut støpselet.
- Når sugeffekten begynner å synke pga for stor støvbelastning, indikeres dette av at den røde lampen tennes. Bytt forfilteret. Vend den ”myke” siden utover og den ”harde” siden innover (mot mikrofilteret).
- Lyser fortsatt den røde lampen skal mikrofilteret byttes. Ved høy støvbelastning er driftstiden kortere. Bare originalfilter får benyttes. Benytt vernemaske når filtre skiftes samt utføres i et lukket rom. Brukte filtre legges i plastsekker og som knyttes igjen.
- Kontroller regelmessig at elkabel ikke er skadet.
- Luftrener DC AirCube 500 skal funksjonsprøves og ettersees minst en gang pr år fordi det er en maskin som benyttes til helsefarlig materiale. Slitte deler må skiftes ut. Ta aldri sjangser når det gjelder funksjon og levetid. Benytt kun originaldeler.
- Maskinens vifte er vedlikeholdsfri.
- Når lampen lit er tid for service!

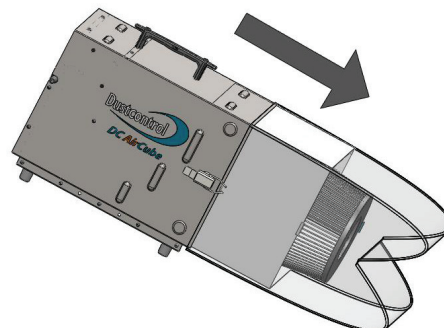
Montasje:



Skifte av forfilter:



Skifte av mikrofilter:

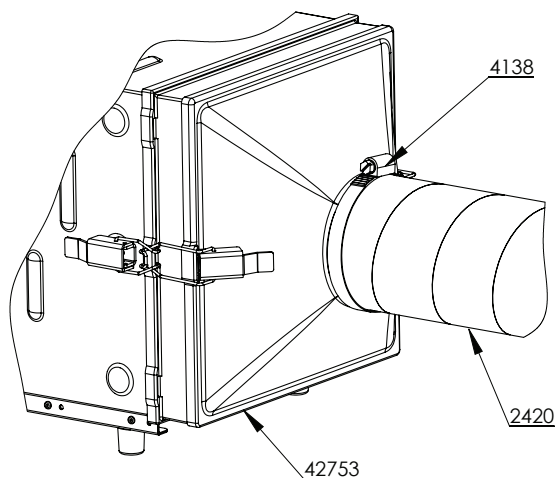
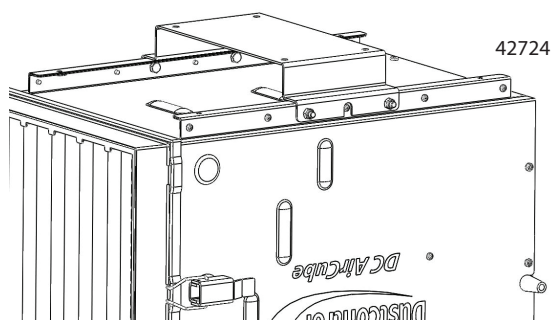


Montasje av forfilter:



Tilbehør

Betegnelsen	Art nr
Slange ϕ 125 mm	2420
Slange Clamp	4138
Forfilter	42690
Mikrofilter	42692
Trakt	42753
Takoppheng	42724



Øvrig tilbehør, se Dustcontrol's katalog.

Garanti

Garantitiden er to år og gjelder fabrikkasjonsfeil. Garantien gjelder forutsatt at maskinen benyttes på normalt vis og får den service som kreves. Normal slitasje erstattes ikke.

FEILSØKING

Problem	Årsak	Tiltak
Maskinen blåser ut støv.	Filteret eller pakning er skadet.	Bytt filter.
Maskinen går bare på ene hastigheten	Kondensator defekt.	Bestill reparasjon.
Maskinen suger dårlig.	Tette filtre.	Bytt filter.
Viften starter ikke.	Maskinen ikke er koblet.	Koble til strøm.

Turvamääräykset

Lue seuraavat turvaohjeet ennen kuin käynnistät laitteen. Säilytä ohjeet.

Varoitus! Sähkölaitteita käytettäessä on noudatettava perusturvallisuusasetuksia tulipalon, sähköiskujen tai henkilövahinkojen välttämiseksi.

- Työympäristö**
Älä päästä konetta alttiiksi kosteudelle. Älä käytä sitä kosteissa ja märissä tiloissa eikä helposti syttyvien nesteiden tai kaasujen lähellä.
- Ylikuormitus**
Älä anna koneen käydä täysin kuristettuna. Käytä konetta siihen kohteeseen mihin se on tarkoitettu-kin. Noudata erotettavaa materiaalia koskevia asetuksia, kuten esim. asbesti.
- Kaapeli**
Älä koskaan vedä konetta kaapelin avulla. Pidä kaapeli erossa kuumista pinnoista sekä terävistä kapaleista. Tarkasta sähköjohto säännöllisesti. Laitetta ei saa käyttää mikäli kaapeli on vahingoittunut tai kosketus on huono. Johtoa ei saa pitää kierrettynä kahva ympärillä käytön aikana.
- Tärkeä toimenpide**
Konetta puhdistettaessa ja huollettaessa se on tehtävä jännitteettömäksi katkaisimesta sekä irrottamalla kaapeli.
- Huolenpito**
Pidä kone puhtaana ja katso että imu/ulospuhallus-letku (lisävaruste) on ehjä ja kaikki tiivisteet kunnossa. Noudata ohjeita. Pidä kantokahva kuivana sekä puhtaana öljystä ja rasvasta.
- Tarkastus**
Tarkista aina ennen käyttöä, että laitteessa ei ole minkäänlaisia vaurioita. Mikäli laite on vahingoittunut, on se korjattava Dustcontrolin hyväksymän huoltoliikkeen toimesta.
- Varoitus**
Käytä ainoastaan Dustcontrolin tuoteluettelossa olevia varaosia ja lisävarusteita.
HUOM! Mikäli käytetään viallisia tai kopiotuotteita (etenkin suodattimia) saattaa laitteesta päästä läpi vaarallista pölyä, mikä aiheuttaa terveydellisiä haittoja.

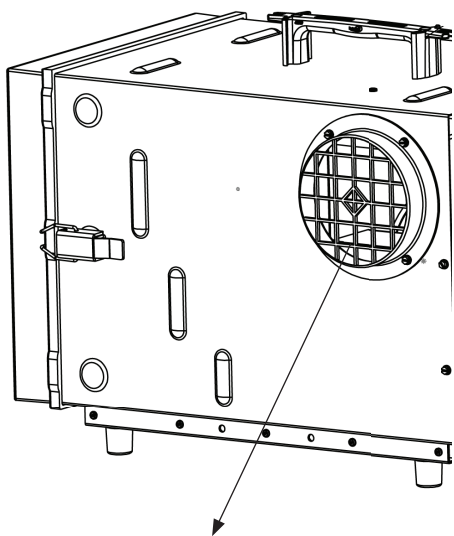
TEKNISET TIEDOT

KxLxP	380 x 340 x 495 mm
Paino	13 kg
Ulospuhallus	φ 125 mm
Letkun pituus (lisävaruste)	5-10 m (φ 125)
Ilmamäärä avoimella aukolla	500 m ³ /h
Alipaine	max 400 Pa
Sähkö	230 V, 210 W, 115 V 50/60 Hz 145 W
Erotusaste	
EN 1822-1	HEPA 13
Äänitaso*/:	
pieni nopeus	45 dB(A)
suuri nopeus	65 dB(A)

*/ Äänitaso 1,6 m korkeudella ja 1 m etäisyydellä DIN EN ISO 3744 mukaan vapaassa tilassa maksimi ilmamäärällä..

Toimintakuvaus

Ilmanpuhdistin DC AirCube 500 on tarkoitettu työtilan ilman puhdistamiseen. Laitetta käytetään täydennyksenä kohdepoiston kanssa. Ilma kierrätetään esisuodattimen ja HEPA-suodattimen kautta. HEPA-suodattimella on erittäin korkea erotusaste ja se erottelee käytännössä kaikki ilmassa leijuvat pölypartikkelit suodattimien läpi kierrätettävästä ilmasta.



HUOM! Käytettäessä pitkää letkua tai peitettäessä ulospuhallusta, saattaa varoitusvalo (suodattimen merkkivalo) syttyä.

Tarkista suodatinvaihdon yhteydessä, että ulospuhallus on auki, kun varoitusvalo palaa.

Imutehon alennuttua, on esisuodatin vaihdettava. Mikäli imuteho ei parane, on myös HEPA-suodatin vaihdettava.

Puhallin on kaksinopeuksinen, mikä mahdollistaa taloudellisemman käytön esimerkiksi yöaikaan.

DC AirCube 500:aa voidaan käyttää myös huonetilan ilmanpoistoon liittämällä ulospuhallusyhteeseen 125 mm poistoletku.



Vapaavalintainen ulosotto 240 V 1200 W.

Käyttö

Kytke kone merkkikilven mukaiseen sähköverkkoon. Jatkajohtoa käytettäessä, on sen oltava vesisuoja.

Ilmanpuhdistin DC AirCube 500 on kaksinopeuksinen, mikä mahdollistaa ekonomisen käytön esimerkiksi yöaikaan.

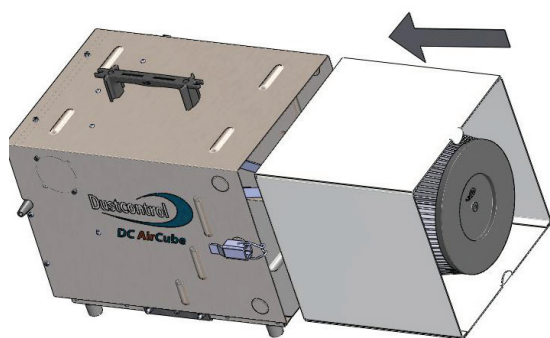
Huolto

Puhdistuksessa ja huollossa koneen virta on katkaistava ja johto irroitettava.

Imutehon alkaessa heiketä suuren pölykuorman takia, on esisuodatin vaihdettava. Asettele ”pehmeä” puoli ulospäin ja ”kova” pinta sisäänpäin (HEPA-suodatinta kohti).

Mikäli imuteho on edelleen heikko, on myös HEPA-suodatin vaihdettava. Raskaassa pölykuormituksessa on suodattimen elinikä lyhyempi. Ainoastaan alkuperäissuodattimia saa käyttää. Suorita suodatinvaihto suljetussa tilassa ja käytä suojamaskia. Vanha suodatin laitetaan muovisäkkiin, joka suljetaan.

Asennus:



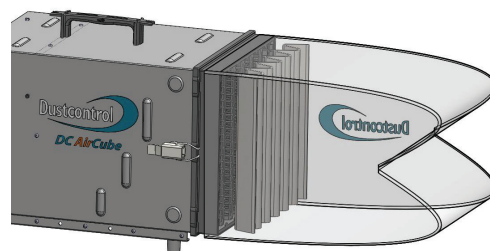
Tarkista säännöllisesti, ettei sähköjohto ole vioittunut.

Ilman puhdistin DC AirCube 500 täytyy testata ja tarkastaa vähintään kerran vuodessa, koska sitä käytetään terveydelle vaarallisille aineille. Kuluneet osat on vaihdettava uusiin. Äventyra aldrig funktion och livslängd. Käytä ainoastaan alkuperäisosa.

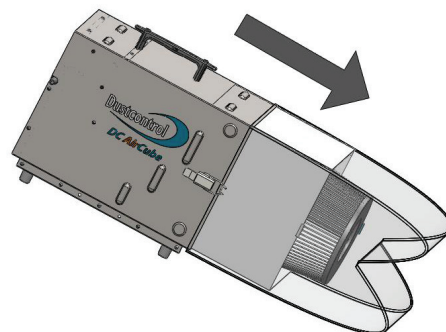
Koneen puhallinosa on huoltovapaa.

- Lampun syttyessä on aika huoltaa kone

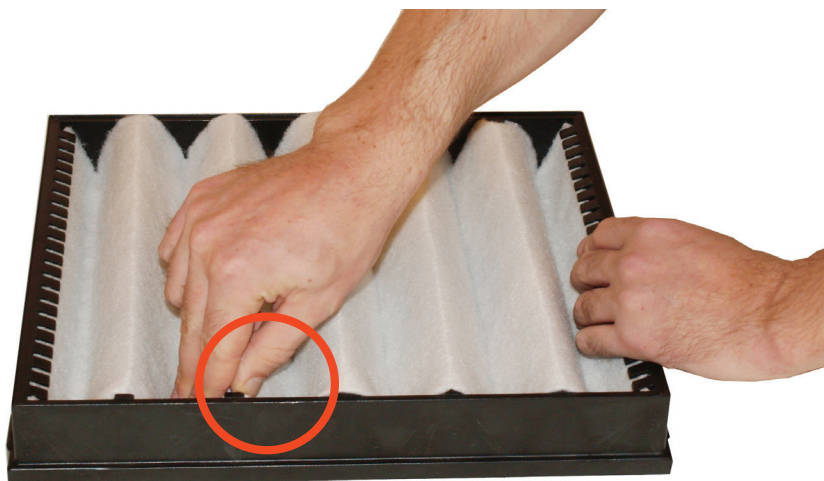
Esisuodattimen vaihto:



HEPA-suodattimen vaihto:



Esisuodattimen asennus:

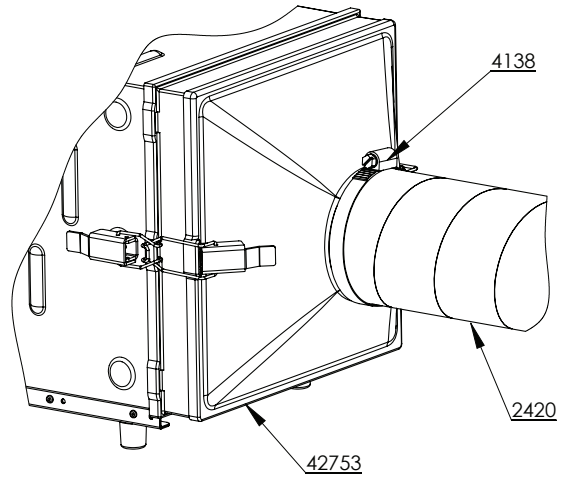
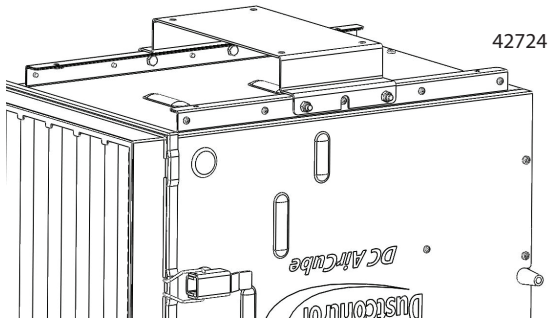


Lisävarusteet

Nimike

Art nro

Letku ϕ 125 mm	2420
Letkukiristin	4138
Esisuodatin	42690
HEPA-suodatin	42692
Kartio	42753
Kattokannake	42724



Muut lisävarusteet, ks. Dustcontrolin katalogi.

Takuu

Takuuaika on kaksi vuotta ja se kattaa tehdasviat. Takuu on voimassa sillä edellytyksellä, että laitetta käytetään normaalilla tavalla ja sille tehdään tarvittavat huollot. Takuu ei korvaa normaalista käytöstä johtuvaa kulumista.

Korjaukset suorittaa Dustcontrol tai sen hyväksymät henkilöt. Muussa tapauksessa takuu raukeaa.

VIANETSINTÄ

Ongelma

Syy

Toimenpide

Laitte puhalttaa pölyä ulos.

Suodatin tai tiiviste vaurioitunut.

Vaihda suodatin.

Laitte käy vain yhdellä nopeudella.

Kondensaattori rikki.

Tilaa huolto.

Laitte imee huonosti.

Tukkeutunut suodatin.

Vaihda suodatin.

Puhallin ei käynnisty.

Virta ei ole kytketty.

Kytke virta.

Reservdelar

Spare Parts

Ersatzteile

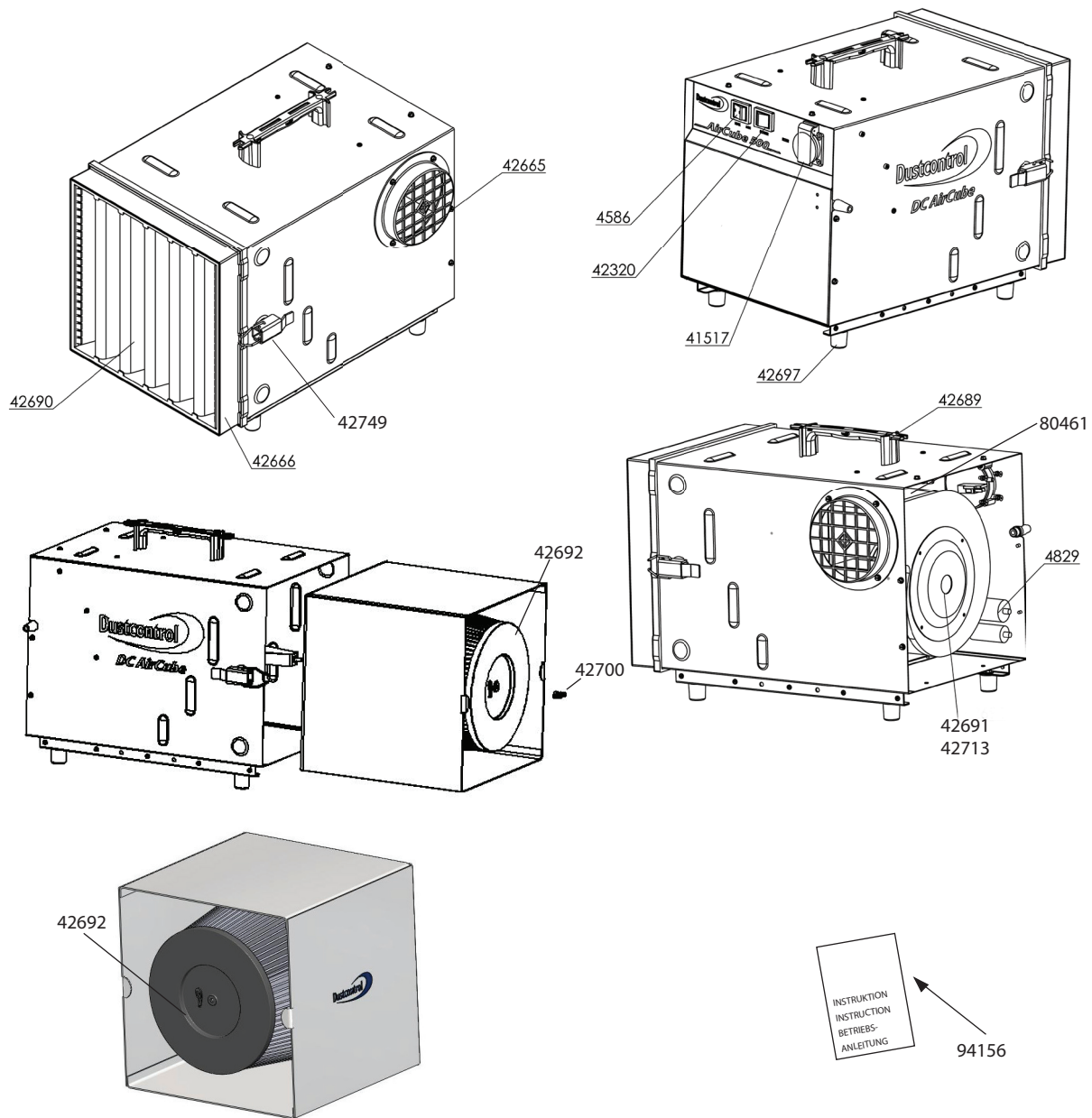
Pieces detachees

Reserveonderdelen

Reservvedeler

Varaosat

DC AirCube 500



Art nr	Benämning
41517	Uttag
42320	Strömbrytare med grön lampa
42665	Utblåsningsstos
42666	Insugsgaller
42689	Handtag
42690	Förfilter
42691	Fläkt 240 V
42692	Mikrofilter

Art nr	Benämning
42697	Fot PVC
42700	Vingmutter M6, plast, svart
42713	Fläkt 115 V
42749	Spännlås
4586	Strömomkopplare
4829	Kondensator 400 V 4 µF
80461	Mikroswitch
94156	Bruksanvisning i original DC AirCube 500

Svenska

Reservdelar**Spare Parts****Ersatzteile****Piece detachees****Reserveonderdelen****Reservedeler****Varaosat****DC AirCube 500****English**

Part No	Description
41517	Socket
42320	Switch, on/off
42665	Exhaust flange
42666	Protection grill
42689	Handle
42690	Prefilter
42691	Fan 240 V
42692	HEPA filter

Part No	Description
42697	Foot for housing
42700	Wing nut M6, plastic, black
42713	Fan 115 V
42749	Fastener
4586	Switch, speed
4829	Condenser 400 V 4 µF
80461	Micro Switch
94156	Original instructions DC AirCube 500

Deutsch

Art. Nr.	Benennung
41517	Steckdose
42320	Schalter
42665	Ausblasflansche
42666	Ansauggitter
42689	Handgriff
42690	Vorfilter
42691	Gebläse 240 V
42692	Mikrofilter

Art. Nr.	Benennung
42697	Gummifuß
42700	Flügelmutter M6, plast, schwarz
42713	Gebläse 115 V
42749	Spannschloss
4586	Stufenschalter
4829	Kondensator 400 V 4 µF
80461	Micro Switch
94156	Originalbetriebsanleitung DC AirCube 500

Français

Part n°	Description
41517	Retrait
42320	Interrupteur M/A
42665	Collerette de sortie
42666	Grille de protection
42689	Barre poignée
42690	Filtre d'entrée
42691	Ventilateur 240 V
42692	Microfiltre HEPA

Part n°	Description
42697	Pieds pour capot
42700	Papillon M6, plastique, noir
42713	Ventilateur 115 V
42749	Verrou de tension
4586	Connecteur
4829	Condensateur 400 V 4 µF
80461	Micro-interrupteur
94156	Notice originale DC AirCube 500

Nederlands

Artikelnummer	Omschrijving
41517	Stopcontact
42320	Aan/uit schakelaar
42665	Uitlaat verloop
42666	Beschermrooster
42689	Handvat
42690	Voor filter
42691	Ventilator 240 V
42692	HEPA filter

Artikelnummer	Omschrijving
42697	Rubber voet voor behuizing
4586	2 standen schakelaar
42700	Vleugelmoer M6, plastic, zwart
42713	Ventilator 115 V
42749	Aanscherping
4829	Condensator 400 V 4 µF
80461	Micro Switch
94156	Oorspronkelijke gebruiksaanwijzing DC AirCube 500

Norsk

Art nr	Betegnelse
41517	Uttak
42320	Strømbryter med grønn lampe
42665	Utblåsningsstuss
42666	Innsugsgitter
42689	Håndtak
42690	Forfilter
42691	Vifte 240 V
42692	Mikrofilter

Art nr	Betegnelse
42697	Fot PVC
42700	Vingemutter M6, plast, svart
42713	Vifte 115 V
42749	Spennlås
4586	Strømbryter
4829	Kondensator 400 V 4 µF
80461	Mikroswitch
94156	Original brugsanvisning DC AirCube 500

Reservdelar**Spare Parts****Ersatzteile****Piece detachees****Reserveonderdelen****Reservedeler****Varaosat****DC AirCube 500*****Suomi***

Art nro	Nimike	Art nro	Nimike
41517	Pistoke	42697	Jalka PVC
42320	Virtakatkaisija vihreällä lampulla	42700	Siipimutteri M6, muovi, musta
42665	Ulospuhallusyhde	42713	Puhallin 115 V
42666	Imusäleikkö	42749	Kiristyssalpa
42689	Kantokahva	4586	Katkaisija, kierrosnopeus
42690	Esisuodatin	4829	Kondensaattori 400 V 4 µF
42691	Puhallin 240 V	80461	Mikrokatkaisija
42692	HEPA-suodatin	94156	Käyttöohje, alkuperäinen DC AirCube 500

EG-försäkran om överensstämmelse

Svenska

Vi försäkrar härmed att DC AirCube 500 är i överensstämmelse med följande bestämmelser och standarder; 2006/42/EC, 2006/95/EC, 2004/108/EC, EN 60204-1, EN 1822-1.

Serienummer och tillverkningsår indikeras på märkplåt på maskinen.

Dustcontrol AB



Johann Haberl

EG-declaration of conformity

English

We declare that DC AirCube 500 is in conformity with following directives and standards; 2006/42/EC, 2006/95/EC, 2004/108/EC, EN 60204-1, EN 1822-1.

Serial Number and manufacturing year are indicated in a rating plate on the machine.

Dustcontrol AB



Johann Haberl

EG-Konformitätserklärung

Deutsch

Wir deklarieren daß DC AirCube 500 mit den folgenden aufgeführten Standards oder standardisierten Dokumenten, übereinstimmt; 2006/42/EC, 2006/95/EC, 2004/108/EC, EN 60204-1, EN 1822-1.

Serienummer und Herstellungsjahr werden auf einer Plakette an der Maschine eingepreßt.

Dustcontrol AB



Johann Haberl

Déclaration EG de conformité

Français

Nous déclarons que DC AirCube 500 est en conformité avec les standards ou documents standardisés au vu des directives suivantes; 2006/42/EC, 2006/95/EC, 2004/108/EC, EN 60204-1, EN 1822-1.

Le numéro de série et l'année de fabrication sont indiqués sur la plaque de la machine.

Dustcontrol AB



Johann Haberl

EG-verklaring van overeenstemming

Wij verklaren hiermee dat DC AirCube 500 in overeenstemming is met en voldoet aan de volgende standaard en richtlijnen: 2006/42/EC, 2006/95/EC, 2004/108/EC, EN 60204-1, EN 1822-1.

Dustcontrol AB



Johann Haberl

Serienummer en productiedatum staan vermeld op het typeplaatje op de machine.

EG erklæring vedrørende konformitet

Vi erklærer at DC AirCube 500 er i samsvar med følgende standard eller standardisert dokument; :2006/42/EC, 2006/95/EC, 2004/108/EC, EN 60204-1, EN 1822-1.

Serienummer og produksjonsår indikeres på en merkeplate på maskinen

Dustcontrol AB



Johann Haberl

EY-vaatimustenmukaisuus vakuutus

Me vakuutamme, että DC AirCube 500 on yhdenmukainen seuraavien säännösten ja standardien kanssa; 2006/42/EC, 2006/95/EC, 2004/108/EC, EN 60204-1, EN 1822-1.

Sarjanumero ja valmistusvuosi ovat ilmoitettu laitteen merkkikilvessä.

Dustcontrol AB



Johann Haberl

DUSTCONTROL WORLDWIDE

SE - Head Office
Dustcontrol AB
Box 3088
Kumla Gårdsväg 14
SE-145 03 Norsborg
Tel: +46 8 531 940 00
Fax: +46 8 531 703 05
support@dustcontrol.se
www.dustcontrol.com

AT
Dustcontrol Ges.m.b.H.
Gradnerstrasse 120-124
AT-8054 Graz
Tel: +43 316 428 081
Fax: +43 316 483 041
info@dustcontrol.at
www.dustcontrol.at

CA
Dustcontrol Canada Inc.
664 Welham Road
CA-Barrie, Ontario L4N 9A1
Tel: +1 877 844 8784
Fax: +1 705 733 1614
info@dustcontrol.ca
www.dustcontrol.ca

CH
Rosset Technik
Maschinen Werkzeuge AG
Ebersmoos
CH-6204 Sempach-Stadt
Tel: +41 41 462 50 70
Fax: +41 41-462 50 80
info@rosset-technik.ch
www.rosset-technik.ch

DE
Dustcontrol GmbH
Siedlerstraße 2
DE-71126 Gäufelden-
Nebringen
Tel: +49 70 32-97 56 0
Fax: +49 70 32-97 56 33
info@dustcontrol.de
www.dustcontrol.de

DK
Erenfred Pedersen A/S
Rebslagervej 7
DK-9000 Aalborg
Tel +45 98 13 77 22
Fax. +45 98 16 56 11
info@ep.dk
www.ep.dk

Dansk Procesventilation ApS
Vangeleddet 73
DK-2670 Greve
Tel: +45 61 270 870
info@dansk-procesventilation.dk
www.dansk-procesventilation.dk

ES
Barin, s.a.
C/ Cañamarejo, Nº 1
Poligono Industrial
Rio de Janeiro
ES-28110 Algete - Madrid
Tel: +34 91 6281428
Fax: +34 91 6291996
info@barin.es
www.barin.es

FI
Dustcontrol FIN OY
Valuraudankuja 6
FI-00700 Helsinki
Tel: +358 9-682 4330
Fax: +358 9-682 43343
dc@dustcontrol.fi
www.dustcontrol.fi

FR
Dustcontrol AB France
Box 3088
Kumla Gårdsväg 14
SE-145 03 Norsborg
Tel: +46 8 53194016
Fax: +46 8 531 703 05
hk@dustcontrol.se
www.dustcontrol.com

HU
Vandras Kft
Kossuth L. u. 65 III.29
HU-1211 Budapest
Tel: +36-1-427-0322
Mobile: +36-20-9310-349
Fax: +36-1-427-0323
vandras@t-online.hu
www.vandras.hu

IT
Airum srl
via Maestri del Lavoro 18
Roveri-2
IT - 40138 Bologna
Tel: +39 (0)516 025 072
Fax: +39 (0)515 347 78
info@airum.com
www.airum.com

KR
E. S. H Engineering Co.
671-267 Sungsu1ga 1dong
Sungdonggu (P.O)133-112
KR-Seoul Korea
Tel: +82 (0)2 466 7966
Fax: +82 (0)2 466 7965
k.u.lee@hanmail.net
www.esheng.co.kr

MY
Blöndal Städa (M) Sdn. Bhd.
Blöndal Building, Jalan Penyair,
Section U1, Off jalan Glenmarie,
MY-40150 Shah Alam
Tel: +60 603 5569 1888
Fax: +60 603 5569 1838
plim@blondal.net
www.blondal.net

BENELUX
All In Techniek Nunspeet B.V.
Industrieweg 62 D-E
NL-8071 CV Nunspeet
Tel: +31 341-25 07 26
Fax: +31 341-25 07 36
info@allintechneek.nl
www.allintechneek.nl

NO
Teijo Norge A.S
Husebysletta 21
Postboks 561
NO-3412 Lierstranda
Tel: +47 3222 6565
Fax: +47 3222 6575
firmapost@teijo.no
www.teijo.no

PL
Bart Sp. z. o.o.
ul. Będzińska 41/1
PL-41-205 Sosnowiec
Tel: +48 32 256 22 33
Fax: +48 32 256 22 35
info@bart-vent.pl
www.bart-vent.pl

PT
Metec-Mecano Técnica, Lda.
Campo Pequeno, 38
PT-1000-080 Lisboa
Tel: +351 21 7970291
Fax: +351 21 7963485
geral@metec.pt
www.metec.pt

RU
SovPlym Ltd
Revolution Highway, 102-2
RU-195279, St Petersburg
Tel: +7-812-33-500-33
Fax: +7-812-227-26-10
kia@sovplym.spb.ru
www.sovplym.com

SG
Blondal (S) Pte Ltd
Stada Division
Block 60 Ubi Crescent,
01-02 Ubi Techpark
SG-Singapore 408569
Tel: +65 6741 7277
Fax: +65 6745 2204
plim@blondal.net
www.blondalstada.com

UK
Dustcontrol UK Ltd.
Old Barn, Home Farm
Business Park
Church Way, Whittlebury,
Northants NN12 8XS
England - GB
Tel: +44 1327 858001
Fax: +44 1327 858002
sales@dustcontrol.co.uk
www.dustcontrol.co.uk

US
Dustcontrol Inc.
6720 Amsterdam Way
US-Wilmington NC 28405
Tel: +1 910-395-1808
Fax: +1 910-395-2110
info@dustcontrolusa.com
www.dustcontrolusa.com

www.dustcontrol.com