



***Pullman  
Ermatör***

**ANVÄNDARHANDBOK  
OPERATION INSTRUCTION**

Våtsugare  
Wet vacuum cleaner

**W250P**

**W350P**

# FÖRORD

Bäste kund,  
Tack för att ni valt Pullman-Ermator som leverantör.

Vi önskar er lycka till med er nya våtsugare W250P/W350P och hoppas att den motsvarar era förväntningar.

Vi tillverkar produkter sedan 1966 för professionell stofthantering och har genom åren erhållit en gedigen kompetens inom området. Vi utökar och förnyar ständigt vårt produktsortiment med nya kvalitetsmaskiner.

Kontakta oss på Pullman-Ermator eller någon av våra återförsäljare för information om våra produkter. Ni kan även gå in på vår hemsida, [www.pullman-ermator.se](http://www.pullman-ermator.se).

## Viktigt!

**Denna instruktionsbok behandlar endast våtsugaren Pullman-Ermator W250P/350P.**

**Om våtsugaren används för andra ändamål eller hanteras på annat sätt än vad denna instruktionsbok beskriver, fransäger sig Pullman-Ermator AB allt ansvar.**

**Beakta speciellt avsnitt Säkerhetsföreskrifter.**

**Läs instruktionsboken innan våtsugaren Pullman-Ermator W250P/W350P används.**

**De reservdelar som används till stoft våtsugaren Pullman-Ermator W250P/W350P ska vara godkända av Pullman-Ermator AB.**

## Uppackning

Var noga med att kontrollera att allt finns med vid uppackning av maskinen. Förpackningen skall, förutom själva maskinen, innehålla följande:

- Sugslang.
- Handrör.
- Golvmunstycke.
- Fogmunstycke.

Fattas något av dessa skall ni genast ta kontakt med återförsäljaren.

## Säkerhetsföreskrifter

### Handhavande

#### Varning

- En elkabel som har klämskador eller torrsprickor kan vara farlig att använda och skall omedelbart bytas ut. Risk för personskada.

#### Varning

- Anslut ej maskinen till ett ojordat uttag. Risk för personskada.

#### Varning

- Se till att uppställningsplatsen är stabil, så att inte våtsugaren välter. Risk för person- och egendomsskada.

#### Varning

- Risk för klämskada vid hantering av excenterlås.

#### Varning

- Maskinen får ej användas i miljöer där explosiva gaser förekommer. Stor risk för explosion.

#### Varning

- Sugöppningen får aldrig appliceras mot bar hud. Det höga vakuumet kan förorsaka bristningar i blodkärl.

### Service

#### Varning

- Dra ut kontakten från vägguttaget vid underhållarbete. Risk för personskada.

#### Varning

- I samband med byte av filter kan hälsovådligt damm spridas. Operatören bör därför bära skyddsglasögon, skyddshandskar, andningsmask med skyddsklass FFP3. Risk för personskada.

#### Varning

- Stick ej hål på något filter. Risk för dammspridning.

## Funktion

Med startvredet startas motorn.

Därvid sugas stoftblandad luft med stor hastighet, via sugslang, genom inloppet. I kärlet dämpas hastigheten varvid det grövre stoftet avskiljs, dels genom centrifugalkraft och dels genom sin egen vikt. Luft och restpartiklar passerar sedan filtret där avskiljning sker (W350P).

## Drift

Innan användning skall utbildning, information och anvisningar genomföras i handhavandet av maskinen och det avskilda dammet.

Anslut sugarens stickpropp till ett eluttag med **rätt** spänning. (Se tillverkningsskylten). Kontrollera att stickproppen på pumpens elkabel är ansluten till eluttaget på sugaggregatet.

Strömbrytarläge 1 = Sugmotor

Strömbrytarläge 2 = Pumpmotor

Strömbrytarläge 3 = Sugmotor + Pumpmotor

Med jämna mellanrum bör filtret bytas (W350P). Lämpligt i samband med avslutat arbetspass eller när maskinen tappar orken.

Montera evakuerings slang av lämplig typ och längd. Slangens fria ände bör fixeras.

### Montera sugslangen på sugaren.

På tanken finns ett slangintag med ett slanglås. Lyft slanglåset och för in sugslangens metalladapter i slangintaget. Släpp ner slanglåset i adapterns urfräsning. Slanglåset fixerar adaptern i slangintaget och lyfts när sugslangen skall tas bort.

### Montera munstycket på handröret.

Golvmunstycket har ställbara hjul. Justera inställningen så att bästa sugeffekt uppnås. Justeringen görs med ratten som är placerad på munstyckets baksida. Munstyckets hjul och gummistrips är utbytbara. Se till att munstycket hålls i god kondition.

## Efter användning

Stäng av sugaren med strömbrytaren. Tag ur anslutningskabelns stickpropp ur eluttaget. Drag ej i kabeln!

Töm och gör ren sugaren och de använda tillbehören. Byt uppsamlingspåse om den är fylld eller suget avtagit p.g.a. igensättning i påsen. Vid behov kan tanken och tillbehören spolas rena. Låt aldrig vatten eller blöt smuts stå kvar i sugaren. Detta kan förorsaka dålig lukt och hygien.

## Byte av filterinsats (W350P)

Drag stickproppen ur eluttaget.

1. Lyft av filterhållaren med filtret.
2. Lossa vingmuttern och avlägsna filterlock och filter.
3. Kontrollera packningen på filterhållaren.
4. Montera nytt filter.
5. Rengör övriga filterdelar.

## Service

- **Vid rengöring och service av maskinen måste maskinen stängas av och stickproppen dras ur eluttaget.**
- Undvik rengöring med hjälp av högtryckstvätt. Om detta är nödvändigt, se till att ej rikta strålen mot maskinens öppningar, speciellt motorns inlopp/utlopp för kyl Luft.
- Innan den använda maskinen flyttas från arbetsområdet, skall den rensugas eller avtvättas.
- All övrig utrustning måste anses förorenat och skall behandlas därefter.
- Om möjligt skall ett avskilt anpassat rum användas.
- Lämplig personlig skyddsutrustning skall användas.
- Alla förorenade delar, som vid skötsel- eller reparationsarbete ej kan rengöras tillfredsställande, måste omhändertas enligt gällande bestämmelser.
- Om maskinen skall användas för annan användning, är det mycket viktigt att maskinen saneras ordentligt så, att hälsofarligt damm ej sprids vidare.

## Tillbehör

Följande är förbrukningsartiklar och bör bytas regelbundet:

Art.nr	Benämning	Antal/maskin
1337019	400-2C C-filter	1 st (W350P)

Övriga tillbehör och reservdelar enligt bifogade sprängskisser.

## Garanti

På samtliga Pullman-Ermator stoftsugare med tillbehör gäller 12 månaders fabriksgaranti avseende material/tillverkningsfel. Med maskinen medföljer en garantisedel som efter returnerande till Pullman-Ermator utökar garantin till 36 månader.

Ingrepp i maskinen får ej ske utan tillverkarens godkännande. Garantin omfattar ej fel som uppstått genom normalt slitage, ovarsamhet, felaktig användning, obehörigt ingrepp eller att stoftsugaren kopplats till felaktig spänning.

Vid reklamation skall stoftsugaren eller överenskommen del därav returneras till oss eller vårt ombud för garantiundersökning och för eventuell garantireparation eller utbyte.

## Felsökning

W250P/W350P är konstruerad och anpassad för en krävande miljö och uppgift, men användaren bör dock beakta att aggregaten innehåller precisionstillverkade komponenter som bör skyddas mot hårda slag och stötar. Filter, tätningar, infästningar och anslutningar är omsorgsfullt anpassade och utvalda för operatörens arbetsmiljö. Det är därför naturligtvis av stor vikt att operatör och servicepersonal behandlar aggregatet med insikt och kunskap, detta för att maskinen skall tjäna felfritt för det ändamål den är avsedd för.

<b>Problem</b>	<b>Orsak</b>	<b>Åtgärd</b>
Motorn går inte	El ej ansluten Kabelbrott Strömbrytare trasig	Anslut el Byt kabel Byt strömbrytare
Motorn stannar direkt efter start.	Felaktig säkring	Anslut till rätt säkring
Motorn går men suger ej	Sugslang ej ansluten Stopp i slang	Anslut slang Rensa slang
Motorn går men suger dåligt	Hål på sugslangen Igentsatt filter Sugenheten dåligt monterad Stoft har fastnat i slangintag/slang Packningar defekta	Byt slang Rensa eller byt filter Justera  Rensa intag och slang  Byt aktuell packning
Maskinen blåser ut damm	Filtret har lossnat eller gått sönder	Kontrollera och byt vid behov
Vatten flödar över	Flytkroppen fastnat.	Gör rent.
Pumpen pumpar dåligt	Pumpens galler igentsatt Avloppskanal igentsatt	Gör rent Gör rent
Onormalt maskinljud		Beställ service

**SPARA DENNA INSTRUKTION!**

# Introduction

Dear Customer.

We thank you for choosing Pullman-Ermator as your supplier.

We hope that the Wet vacuum cleaner from Pullman-Ermator will be to your satisfaction and meet your expectations.

Pullman-Ermator have been a manufacturer of professional dust extractors since 1966 and has over the years acquired a genuine technical knowledge in this area. We are working hard with improvement in our product segment and will continue to provide the market with new equipment.

You can always contact us. To get information about our product program visit [www.Pullman-Ermator.se](http://www.Pullman-Ermator.se).

## Notice!

**This instruction cover only the wet vac type Pullman-Ermator W250P/W350P.**

**The vet vacuum cleaner Pullman-Ermator W250P/W350P are developed for cleaning of construction area, water cooled drilling machines etc.**

**If the wet vac is used for other applications or been used in other ways then explained in this instruction book, Pullman-Ermator will not take any responsibility.**

**Before start using the machine, please carefully read the safety regulations.**

**Read the complete instruction book before start using the Pullman-Ermator W250P/W350P.**

**All spare part used for the Pullman-Ermator W250P/W350P must be recognized by Pullman-Ermator AB.**

# Unpacking

When unpacking the machine, please check that the following accessories are included:

- The hose with end fittings.
- Steel tube.
- Floor nozzle.
- Crevice tool.

If some of above mention parts are missing, please contact your local distributor or our sales representative.

## Safety instructions

### Handling

#### Warning

- Cables damaged through crunching or cracking can be dangerous if used and should be replaced immediately. Risk of personal injury.

#### Warning

- Do not connect the machine to an unearthed socket. Risk of personal injury.

#### Warning

- Risk for pinch injuries when handling the toggle fastener.

#### Warning

- The machine must not be use in environments where explosive gases can occur. Large risk for explosions.

#### Warning

- Do not point the suction hose towards body parts when the machine is running. Avoid placing your hand or other parts of the body against the suction inlet if the suction hose is not fitted. Risk of personal injury.

#### Warning

- Check, when lifting the machine, that the dust container is empty and that no one is standing under the lifted machine. Risk for personal injury and material damage

### Service

#### Warning

- Remove the plug from the wall socket when carrying out maintenance work. Risk of personal injury. Replace all gurds over the motor and fan components once servicing is complete.

#### Warning

- Always keep an eye on the machine when using the autostart function. Risk for personal injury .

#### Warning

- Health impariring dust can be spread during filter and bags replacement. Accordingly, the user should wear protective glasses, protective gloves, and a breathing mask conforming to protection class FFP3.



## Function

The motor is started by the switch. Dust laden air is then sucked through the inlet valve at high speed via the suction hose. The air is slowed down by the cyclone and coarse dust particles are separated out, partly by centrifugal force and partly by gravity. Air and finer particles then pass through the fine filter where separation is made.

## Using

Before using must the user be educated in handling the vacuum cleaner and the dust. Connect the electric plug to an outlet with correct voltage (see the designation plate). From time to time the filter must be cleaned or replaced. It's appropriate when the work is completed or when there is poor suction. Connect proper evacuation hose. Fix the free end of the hose.

Switch position 1: Suction motor  
Switch position 2: Pumping motor  
Switch position 3: Both motors

## Fit the suction hose on the suction apparatus

There is a hose intake with a hose lock on the tank. Lift the hose lock and insert the suction hose's metal adapter into the intake. Lower the the hose lock into the recess of the adapter. The hose lock fixes the adapter in the hose intake and is lifted when the suction hose is to be removed.

## Fit the nozzle on the hand pipe

The floor nozzle has adjustable wheels. Adjust the wheel setting so as to achieve the best suction effect. Adjust the wheels with the knob which is located on the rear side of the nozzle. The wheels and rubber strips of the nozzle are replaceable. Ensure that the nozzle is kept in good condition.

## After use

Switch off the suction apparatus with the switch. Remove the plug on the electrical cable from the electrical outlet. Do not pull the electrical cable!  
Empty and clean the suction apparatus and the accessories used. If necessary, the tank and accessories can be flushed clean.  
Never leave water or wet dirt in the suction apparatus. This can cause bad smells and poor hygiene.

## Change of filter

Proper personel protective equipment must be used.

### **Shut off the machine and pull the plug out of the socket.**

1. Remove the plug from the electric outlet.
2. Lift off the filterholder with the filter.
3. Loosen the fingernut and remove the filter cap and filter.
4. Check the sealing on the filterholder.
5. Assemble the new filter.
6. Clean all other parts.

## Service

**When cleaning and servicing the machine. You must switch off the machine and pull out the plug from the outlet.**

- Avoid cleaning with high pressure cleaner. If necessary do not point at the openings on the machine, especially the opening for the cooling air.
- Before moving the machine from the working area, the machine must be cleaned. Furthermore must the inlet be locked with the expanding plug attached.
- All other equipment must be regarded contaminated and be treated thereafter.
- If possible use a special suitable room.
- Proper personal protective equipment must be used.
- All parts after service, which are contaminated, must be taken care of in a proper way in plastic bags according to all regulations.
- If the vacuum cleaner has to be used for other purposes, it is extremely important that the vacuum cleaner will be cleaned, to avoid spreading of hazardous dust.

## Accessories

Following is parts that should be changed on a regular basis:

<b>Part.no.</b>	<b>Description</b>	<b>No/machine</b>
1337019	400-2C C-filter	1 pcs (W350P)

Spare parts, see enclosed spare parts list.

## Warranty

All Pullman suction devices and accessories have a 12-month factory warranty for material and manufacturing defects. You can extend the warranty to 36 months by returning the attached warranty slip. Do not attempt to repair the suction apparatus without the consent of the manufacturer. The warranty does not cover defects which are the result of normal wear and tear, negligence, defective use, unauthorised repair or the suction apparatus being connected to the incorrect voltage. In the event of any complaint, the suction apparatus or an agreed part of it must be returned to us or our authorised representative for warranty examination and for any warranty repair or replacement.

## Problem solving

The W250P/W350P is designed and manufactured for severe environments and tasks, but the user must notice that the machine contents of components which must be protected from hits and blows. Filter, sealings connections are carefully chosen to serve the operator. Therefore must the machine be treated with knowledge as to work correctly for many years.

<b>Problem</b>	<b>Cause</b>	<b>Procedure</b>
Motor doesn't start	No current Defect cable Defect switch	Connect the machine Change Change
Motor stops immediately	Wrong fuse	Connect to proper fuse
Motor runs, but no suction	Hose not connected Hose blocked	Connect the hose Clean the hose
Motor runs, but poor suction	Hole on the hose Blocked filter Suction unit loose Dirt in the hose or intake Defect sealings	Change hose Change filter Adjust Clean the hose and intake Change current sealing
Dust is blowing from motor	Defect or loose filter	Adjust or change
Poor pumping	The pump or tubes are choked up	Clean the pump
Abnormal noise		Order service

**SAVE THESE INSTRUCTIONS!**

# TEKNISKA DATA

## TECHNICAL PERFORMANCE

### W250P – W350P

	<b>W250P</b>	<b>W350P</b>
MÄRKSPÄNNING Voltage	230 VAC, 1-fas	230 VAC, 1-fas
EFFEKTUTTAG Power	1300 W	1300 W
PUMPEFFEKT Power	450 W	650 W
MAX LYFTHÖJD Height	6 m	9 m
MAX SUGKAPACITET Capacity	150 l/min	290 l/min
MAX LUFTMÄNGD Airflow	190 m <sup>3</sup> /h	190 m <sup>3</sup> /h
MAX UNDERTRYCK Vacuum	22 kPa	22 kPa
SUGSLANG Hose	Ø 38mm	Ø 38-50mm
INLOPPSRÖR Inlet	Ø 50mm	Ø 50mm
FINFILTER Finefilter	-----	Filteryta 0.6m <sup>2</sup> 99.5%
LJUDNIVÅ Soundlevel	77 dB(A)	77 dB(A)
UPPSAMLINGSPÅSE Disp. bag	29 liter (580x505mm)	55 liter (580x780mm)
DIMENSION LxBxH Dimensions	560x520x890mm	650x600x1020mm
VIKT Weight	24 kg	33 kg

**FÖRSÄKRAN OM ÖVERENSSTÄMMELSE  
DECLARATION OF CONFORMITY  
DECLARATION DE CONFORMITÉ  
ERKLÄRUNG DER ÜBERSTIMMUNG  
SAMSVARERKLØRING**

**Pullman Ermator AB  
Industrivägen 10  
S-777 34 SMEDJEBACKEN**

*Försäkrar under eget ansvar att maskinen  
Declare under our sole responsibility that the machine  
Certifie sous sa propre responsabilité que le produit ciaprès  
Versichern auf eigener verantwortung, dass das Produkt  
Forsikrer under eget ansvar at maskinen*

**W250P                      Nr./No: 0600778a0001 -  
W350P                      Nr./No: 0600764\_0001 -**

**Tillv.år/Manufact.year/Baujahr: 2006-**

*som omfattas av denna försäkring är i överensstämmelse med standarder:  
included in this declaration, follows the provisions of the:  
est conforme aux aux normes suivantes:  
den folgenden Normen entspricht:  
er i overensstemmelse med standarder:*

**SS-EN 292-1, SS-EN 60 204-1 (1993.11.30)  
SS-EN 55011:1989  
SS-EN 50082-1  
SS-EN 60335-1, SS-EN 60335-2-69 & A1**

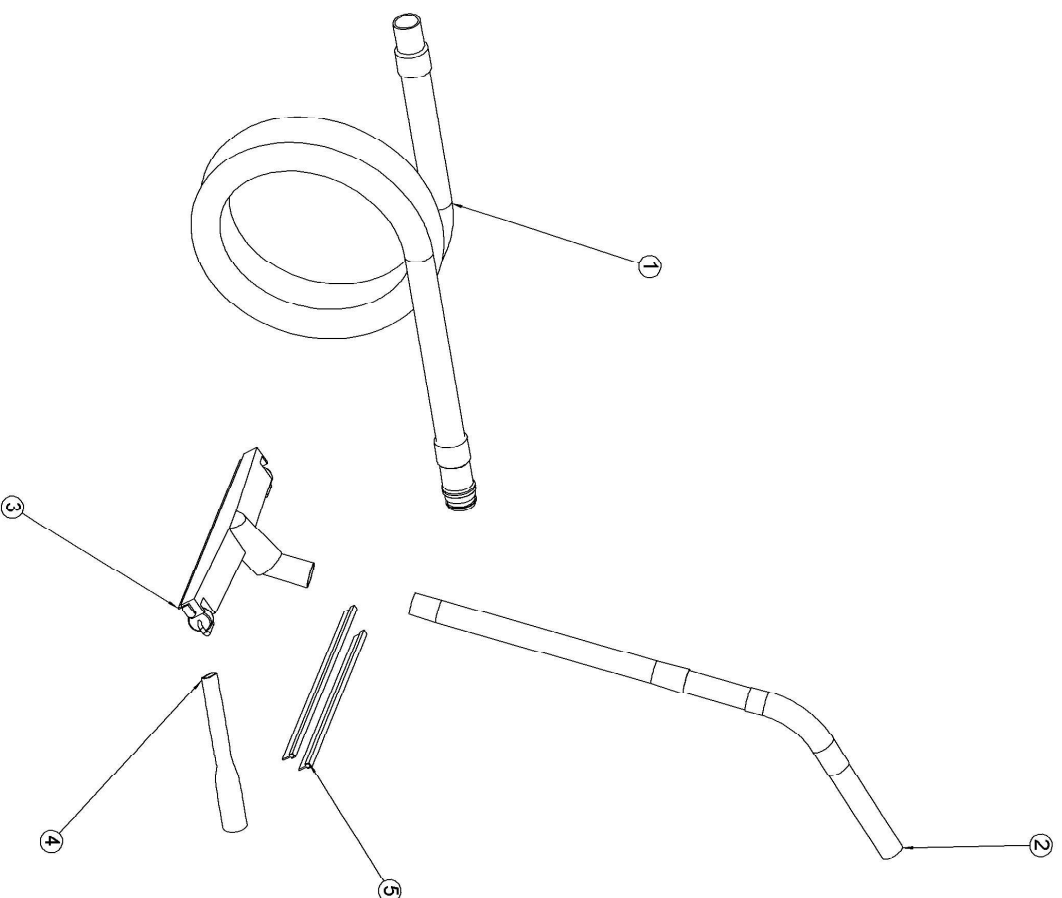
*enligt villkoren i/according to/selon/laut/i henhold til vilkårene i*

**Machine Directive 98/37/EEG  
Low Voltage Directive 73/23/EEG  
EMC Directive 89/336/EEG**

SMEDJEBACKEN 2006.01.01

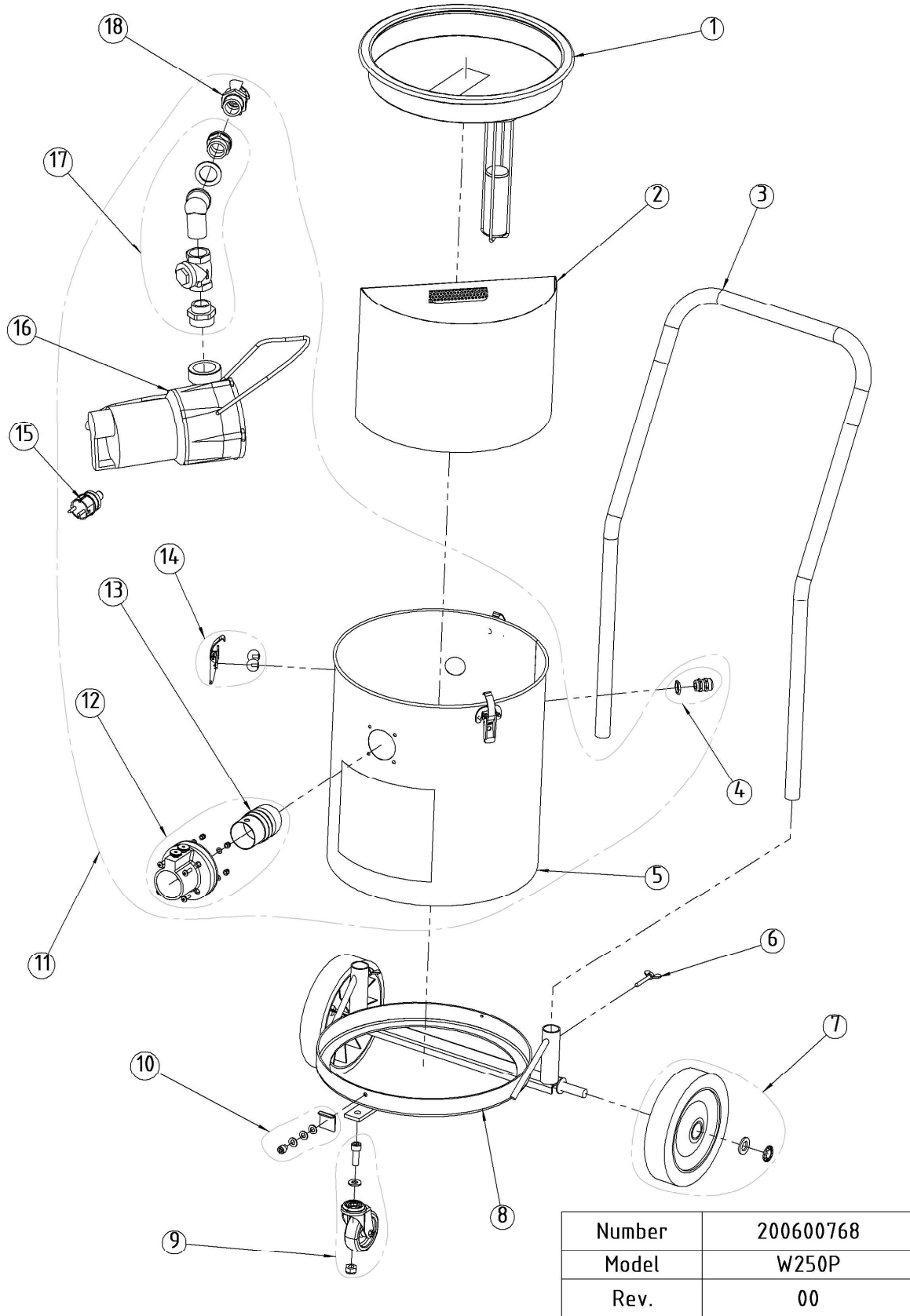
**Torbjörn Bengtsson**  
VD  
General Manager

# Tillbehör/Accessories W250P, W350P

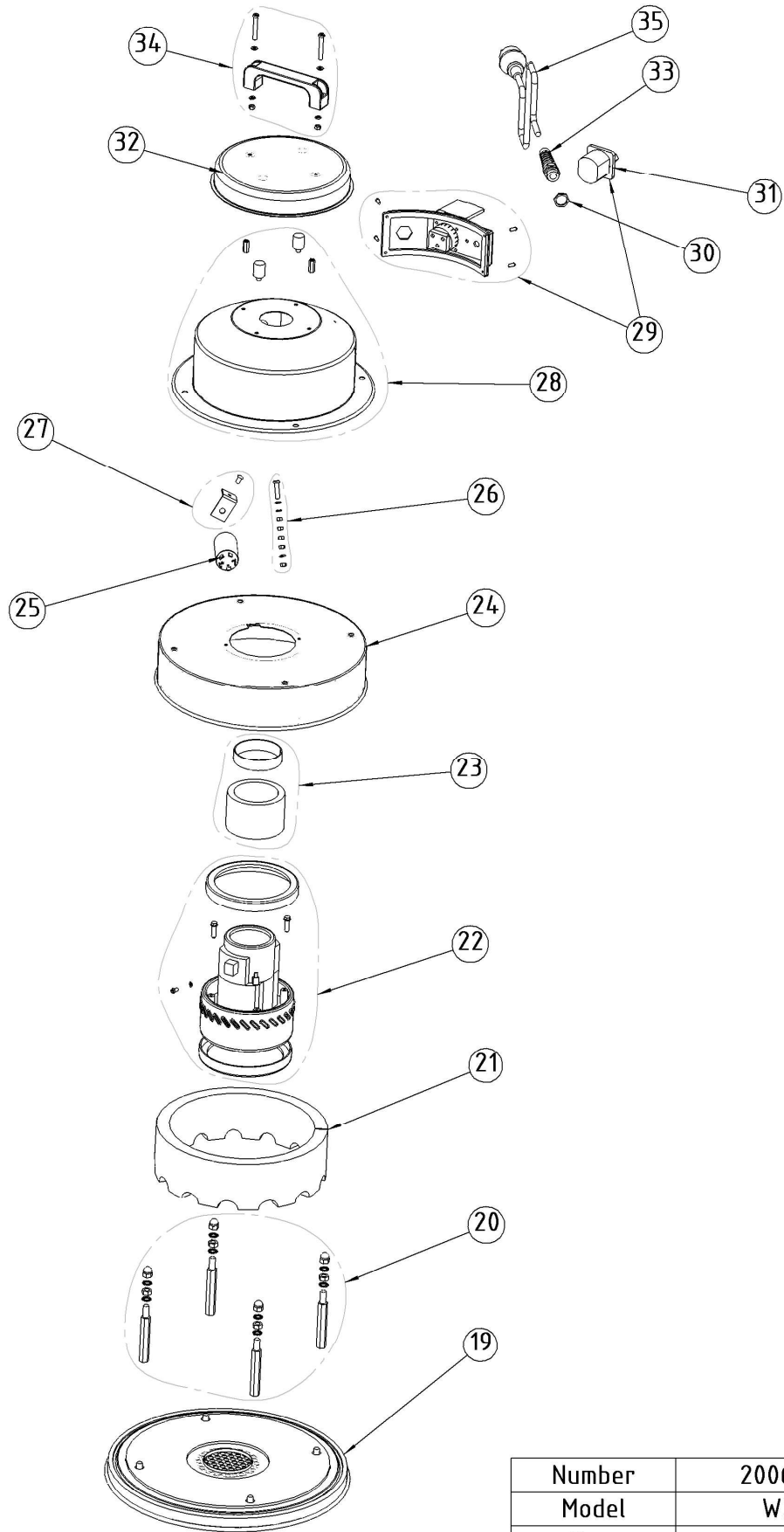


POS.	QTY	NUMBER	BENÄMNING	DESCRIPTION
1	1	1225076	SUGSLANG 51 mm x 3 m, SVART	SUCTION HOSE 51 mm x 3 m, BLACK
2	1	6324034	HANDRÖRSSATS, SVART	STEEL TUBE KIT, BLACK
3	1	1325086	GOLVMUNSTYCKE 38 mm x 450 mm	FLOOR TOOL 38 mm x 450 mm
4	1	1225035	FOGMUNSTYCKE GUMMISTRIPS (L=400/445 mm)	CREVICE TOOL RUBBER BLADES (L=400/445 mm)
5	1	1340004		

# W250P



# W250P



Number	200600768
Model	W250P
Rev.	00



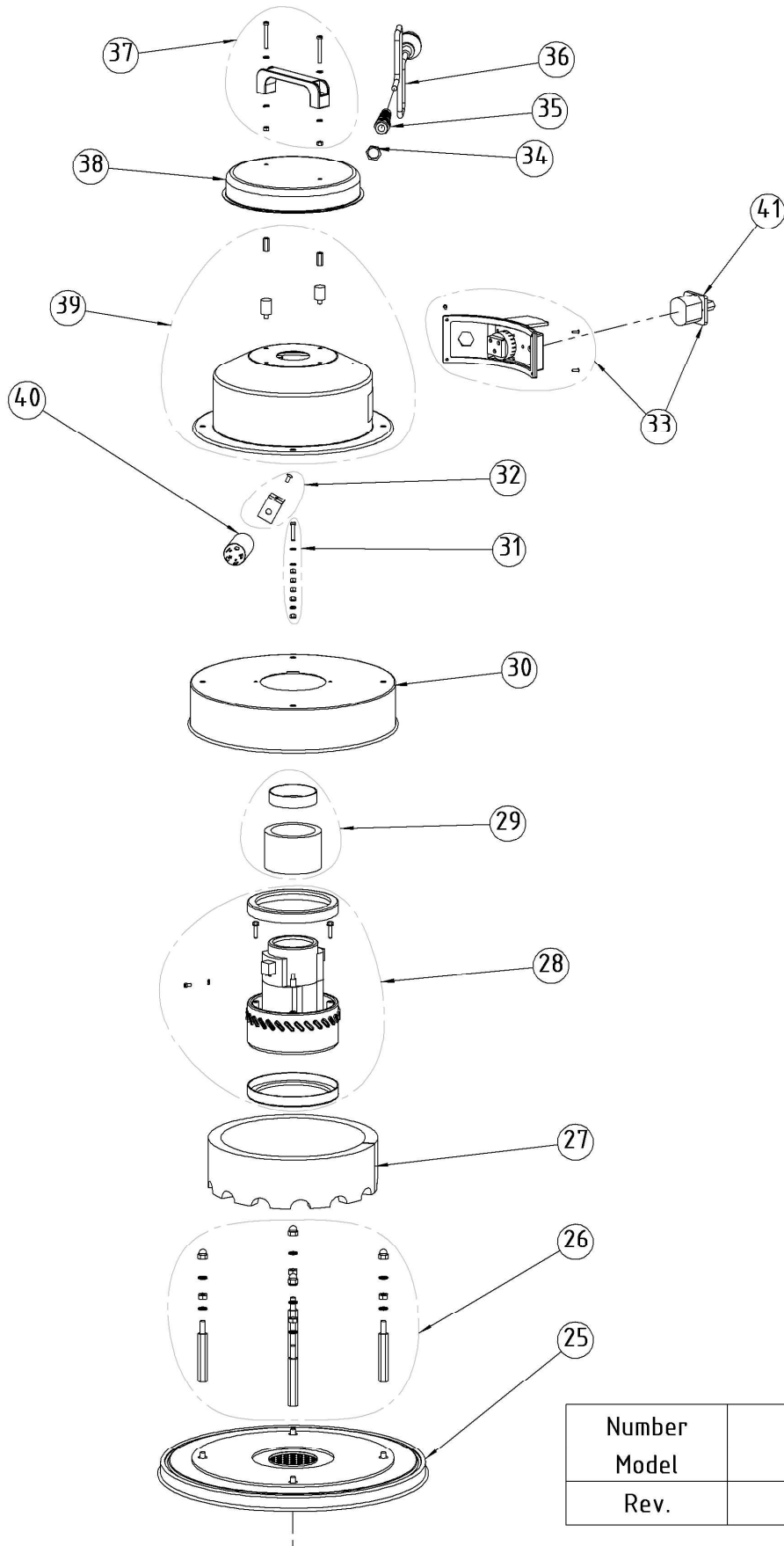
# W250P

POS.	QTY	NUMBER	BENÄMNING	DESCRIPTION
1	1	1221004	VÄTSKEFLOTTÖR	WET PICK-UP
2	1	1331007	GROVAVSKILJNINGSKORG	COLLECTING BASKET
3	1	1342003	HANDTAG	HANDLE
4	1	200700387	KABELFÖRSKRUVNING, SATS	CABLE INLET, KIT
5	1	200700388	TANK, SATS	TANK, KIT
6	2	1360165	VINGSKRUV	FINGER SCREW
7	2	200700389	HJUL, SATS	WHEEL, KIT
8	1	1342069	CHASSI	TROLLEY
9	1	200700390	FRAMHJUL, SATS	FRONT WHEEL, KIT
10	1	200700391	LÅSBLECK, SATS	SECURING PLATE, KIT
11	1	200700392	TANK, KOMPLETT	TANK, COMPLETE
12	1	1344002	SLANGINTAG, KOMPLETT	TANK INLET, COMPLETE
13	1	1344012	VINKELRÖR	SCOOP
14	3	200600799	SPÄNNE, SATS	HOLDER, KIT
15	1	1362071	STICKPROPP (JORDAD)	PLUG (GROUNDED)
16	1	1347011	PUMP	PUMP
17	1	200700393	BACKVENTIL, SATS	CHECK VALVE
18	1	1349122	KLOKOPPLING	HOSE COUPLING
19	1	200700394	BOTTENPLATTA, KOMPLETT	CAN CAP, COMPLETE
20	1	200700311	DISTANS, SATS	SPACER, KIT
21	1	1351157	LJUDISOLERING	SOUND INSULATION
22	1	200700312	MOTOR, KOMPLETT	ENGINE, COMPLETE
23	1	200700313	TÄTNING, SATS	SEALING, KIT
24	1	200700314	MELLANKÅPA, KOMPLETT	BLOWER CHAMBER, COMPLETE
25	1	1362165	AVSTÖRNINGSFILTER	ELECTRICAL FILTER
26	1	200700315	JORDSKRUV, SATS	GROUND SCREW, KIT
27	1	200700316	AVSTÖRNINGSFILTERHÅLLARE, SATS	ELECTRICAL FILTER HOLDER, KIT
28	1	200700320	MOTORKÅPA, KOMPLETT	DOME, COMPLETE
29	1	200700317	ELPANEL, KOMPLETT	ELECTRICAL PANEL, COMPLETE
30	1	1362055	KONTRAMUTTER	JAM NUT
31	1	1362164	STRÖMSTÄLLARE	SWITCH
32	1	200700319	TOPPLOCK, KOMPLETT	CAP, COMPLETE
33	1	1362132	KABELFÖRSKRUVNING	CABLE FIX
34	1	200700318	HANDTAG, SATS	HANDLE, KIT
35	1	1361023	SLADDSTÅLL	CORD SET

Number	200600768
Model	W250P
Rev.	00



# W350P



Number	200600764
Model	W350P
Rev.	00

# W350P

POS.	QTY	NUMBER	BENÄMNING	DESCRIPTION
1	1	1223025	VAGN, KOMPLETT	WAGON, COMPLETE
2	1	1357036	LÅSSPRINT, 2 ST	LOCKING PIN, 2 PCS
3	2	200700302	FRAMHJUL, SATS	FRONT WHEEL, KIT
4	2	200700303	BAKHJUL, SATS	REAR WHEEL, KIT
5	1	1360165	VINGSKRUV, 2 ST	FINGER SCREW, 2 PCS
6	1	200700304	VENTIL, SATS	VALVE, KIT
7	1	1349122	KLOKOPPLING	CLAW COUPLING
8	2	200600819	HANDTAG, SATS	HANDLE, KIT
9	1	1342005	VERKTYGSKORG	TOOL BASKET
10	1	1342003	HANDTAG	HANDLE
11	1	1347001	PUMP	PUMP
12	1	200700305	AVSKILJARKÄRL, KOMPLETT	CYCLONE, COMPLETE
13	1	1338014	FLOTTÖR	FLOATING VESSEL
14	1	200800229	FILTERLOCK, SATS	FILTER CAP, KIT
15	1	1337019	FILTER	FILTER
16	1	1338013	FILTERHÅLLARE	FILTER HOLDER
17	1	200700306	TÄTNINGAR, SATS	SEALINGS, KIT
18	1	1220005	KOMBIFILTER, KOMPLETT	COMBINED FILTER, COMPLETE
19	1	1331002	GROVAVSKILJNINGSKORG	COLLECTING BASKET
20	3	200600799	SPÄNNE, SATS	HOLDER, KIT
21	1	1222047	TANK, KOMPLETT MED PUMP	TANK, COMPLETE WITH PUMP
22	1	1344002	SLANGINTAG, KOMPLETT	TANK INLET, COMPLETE
23	1	1344012	VINKELRÖR	SCOOP
24	1	200700325	TANK, KOMPLETT UTAN PUMP	TANK, COMPLETE WITHOUT PUMP
25	1	200700310	BOTTENPLATTA, KOMPLETT	CAN CAP, COMPLETE
26	1	200700311	DISTANS, SATS	SPACER, KIT
27	1	1351157	LJUDISOLERING	SOUND INSULATION
28	1	200700312	MOTOR, KOMPLETT	ENGINE, COMPLETE
29	1	200700313	TÄTNING, SATS	SEALING, KIT
30	1	200700314	MELLANKÅPA, KOMPLETT	BLOWER CHAMBER, COMPLETE
31	1	200700315	JORDSKRUV, SATS	GROUND SCREW, KIT
32	1	200700316	AVSTÖRNINGSFILTERHÅLLARE, SATS	ELECTRICAL FILTER HOLDER, KIT
33	1	200700317	ELPANEL, KOMPLETT	ELECTRICAL PANEL, COMPLETE
34	1	1362055	KONTRAMUTTER	JAM NUT
35	1	1362132	KABELFÖRSKRUVNING	CABLE FIX
36	1	1361023	SLADDSTÄLL	CORD SET
37	1	200700318	HANDTAG, SATS	HANDLE, KIT
38	1	200700319	TOPPLOCK, KOMPLETT	CAP, COMPLETE
39	1	200700320	MOTORKÅPA, KOMPLETT	DOME, COMPLETE
40	1	1362165	AVSTÖRNINGSFILTER	ELECTRICAL FILTER
41	1	1362164	STRÖMSTÄLLARE	SWITCH

Number	200600764
Model	W350P
Rev.	00







**Pullman-Ermator AB**  
**Industrivägen 10**  
**777 34 Smedjebacken**  
**Tel: +46 (0)240 66 09 60**  
**Fax: +46 (0)240 66 30 60**  
**Email: [info@pullman-ermator.se](mailto:info@pullman-ermator.se)**

