

HILTI

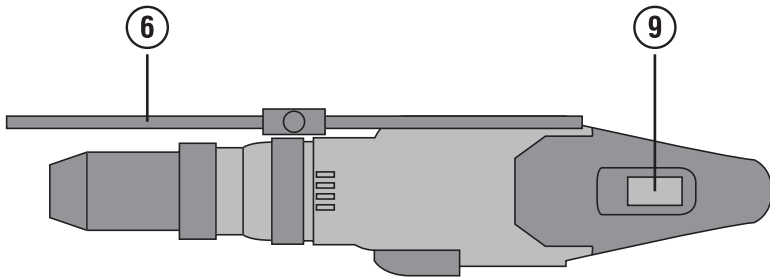
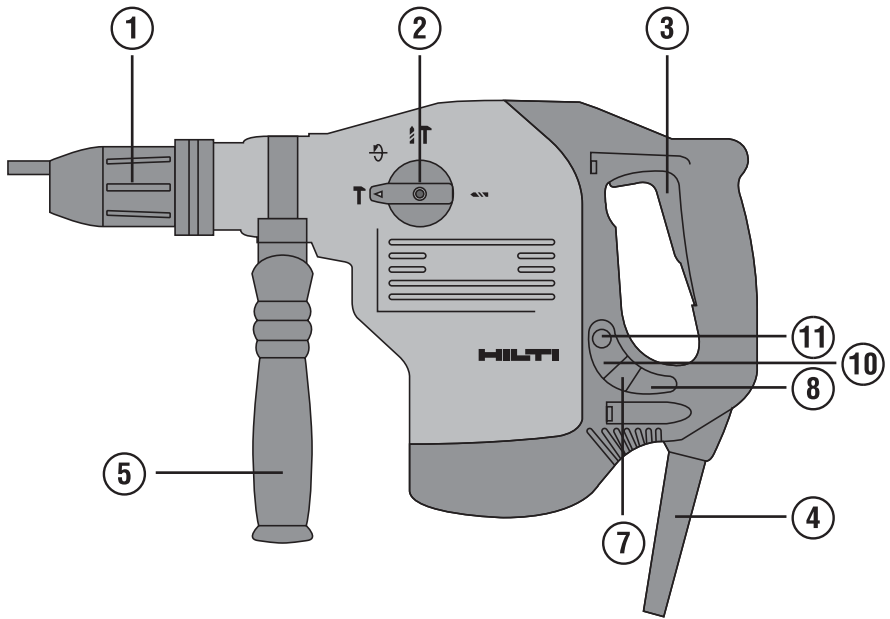
TE 60/ TE 60-ATC

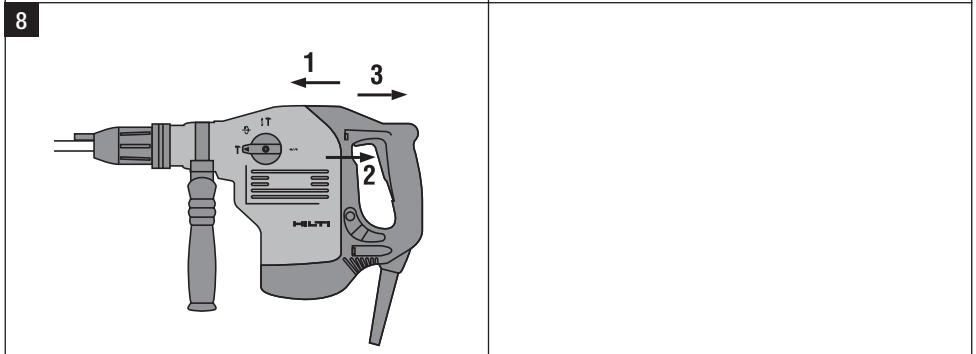
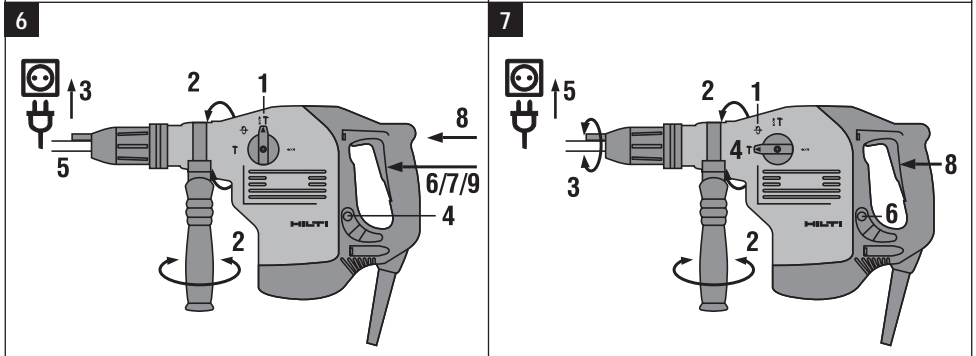
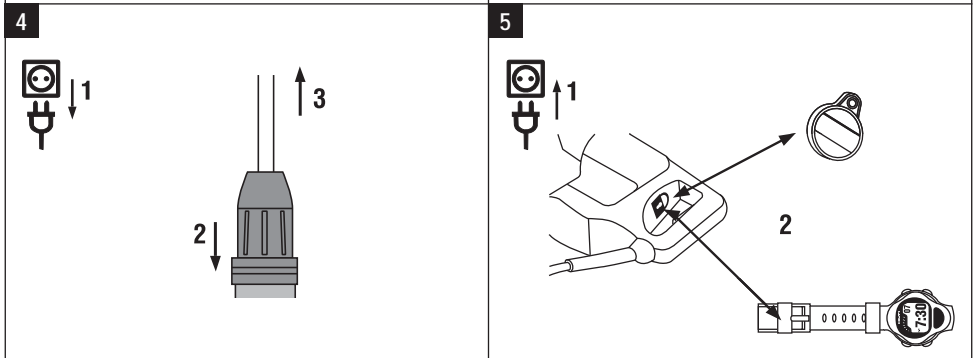
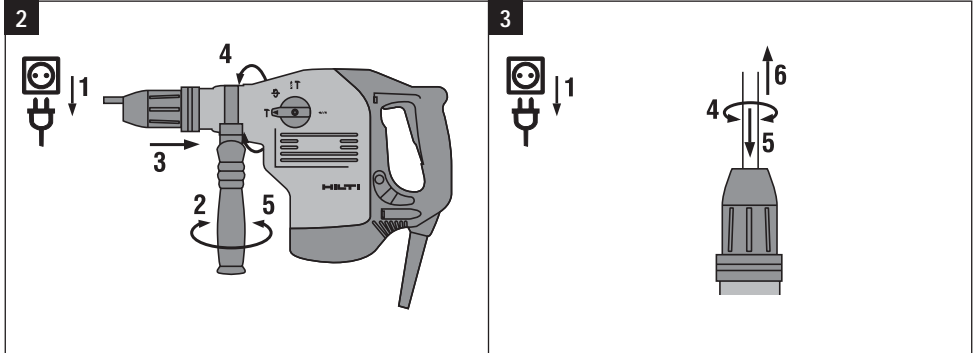
Bedienungsanleitung	de
Operating instructions	en
Mode d'emploi	fr
Istruzioni d'uso	it
Manual de instrucciones	es
Manual de instruções	pt
Gebruiksaanwijzing	nl
Brugsanvisning	da
Bruksanvisning	sv
Bruksanvisning	no
Käyttöohje	fi
Οδηγίες χρήσεως	el
Instrukcija	lt
Lietošanas pamācība	lv
Kasutusjuhend	et



CE

1





TE 60 / TE 60-ATC / TE 60T / TE 60T-ATC Kombihammare

Läs noga igenom bruksanvisningen innan du använder verktyget.

Förvara alltid bruksanvisningen tillsammans med verktyget.

Lämna aldrig ifrån dig verktyget till andra personer utan att även ge dem bruksanvisningen.

Innehållsförteckning	Sidan
1. Allmän information	141
2. Beskrivning	142
3. Verktyg, Tillbehör	144
4. Teknisk information	145
5. Säkerhetsföreskrifter	147
6. Före start	149
7. Drift	150
8. Skötsel och underhåll	152
9. Felsökning	153
10. Avfallshantering	154
11. Tillverkarens garanti	154
12. Försäkran om EU-konformitet	155

1 Siffrorna hänvisar till olika bilder. Bilderna som hör till texten hittar du på det utvikbara omslaget. Ha alltid detta uppslaget vid genomgång av bruksanvisningen. I denna bruksanvisning avser "verktyget" alltid kombihammaren TE 60/TE 60-ATC/TE 60T/TE 60T-ATC.

Verktygets delar, manöver- och visningsfunktioner **1**

- 1 Chuck
- 2 Funktionsväljare
- 3 Strömbrytare
- 4 Kabel
- 5 Sidohandtag
- 6 Djupmätt
- 7 Serviceindikering
- 8 Stöldskyddsindikering (tillval)
- 9 Strömbrytarspär
- 10 Indikering för halv effekt
- 11 Knapp för halv effekt

SV

1. Allmän information

1.1 Riskindikationer

VARNING

Ordet VARNING används för att fästa uppmärksamhet på en potentiell risksituation som skulle kunna leda till allvarlig personskada eller dödsolycka.

FÖRSIKTIGHET

Används vid situationer som kan vara farliga och leda till skador på person eller utrustning.

OBSERVERA

Används för anmärkningar och annan nyttig information.

1.2 Förklaring av illustrationer och fler anvisningar

Varningssymboler



Varning:
Allmän fara



Varning: El



Varning: Het
yta

Påbudssymboler



Använd skyddsglasögon



Använd skyddshjälm



Använd hörselskydd



Använd skyddshandskar



Använd andningsskydd

Övriga symboler



Läs bruksanvisningen före användning



Återvinn avfallet



Borring utan slag



Borring med slag



Mejsling



Placera mejseln i rätt läge



Volt



Ampere

W

Watt



Växelström

Hz

Hertz

n₀

Nominellt varvtal, obelastat

/min

Varv per minut



Diameter



Dubbelisolerad



Stödskydd



Hänglås-
symbol

Här hittar du identifikationsdetaljerna på utrustningen

Typbeteckningen finns på typskylten och serienumret på sidan av motorkåpan. Skriv in dessa uppgifter i bruksanvisningen så att du alltid kan ange dem om du vänder dig till vår representant eller serviceverkstad.

Typ:

Generation: 02

Serienr:

2. Beskrivning

2.1 Korrekt användning

Verktöget är en eldriven kombihammare med pneumatisk slagmekanism. ATC-funktionen TE 60-ATC/TE 60T-ATC (Active Torque Control) ger användaren ökad komfort vid borring.

Verktöget är avsett för borring i betong, murverk, metall och trä och kan dessutom användas vid mejsling.

Verktöget är försedd med ett elektroniskt överlastskydd. Vid permanent överbelastning reduceras motorvarvtalet automatiskt och vid behov stoppas motorn helt. När du släpper strömbrytaren och trycker in den igen återfår motorn genast full effekt. Tänk på att hålla i verktöget ordentligt med båda händerna när du startar om det.

Under vissa omständigheter får verktöget användas till omrörning (se Verktøy, Tillbehör och Användning).

Verktöget är avsett för yrkesmässig användning och får endast användas, underhållas och startas av auktoriserad, utbildad personal. Personalen måste vara särskilt informerad om de eventuella risker som kan uppstå. Verktöget och dess tillbehör kan utgöra en risk om de används på ett felaktigt sätt av utbildad personal eller inte används enligt föreskrifterna.

Hälsovådliga material (som asbest) får inte bearbetas.

Arbetsområden kan vara: byggnadsplats, verkstad, renovering, ombyggnad och nybyggnation.

Verktöget får endast användas i torra miljöer.

Ta hänsyn till omgivningen. Använd inte verktöget i utrymmen där brand- eller explosionsrisk föreligger.

Använd bara verktyget anslutet till elnät med spänning och frekvens som stämmer överens med uppgifterna på verktygets typskylt.

Observera de råd beträffande användning, skötsel och underhåll som ges i bruksanvisningen.

För att undvika skador bör du endast använda originaltillbehör och verktyg från Hilti.

Verktyget får inte ändras eller byggas om på något sätt.

2.2 Chuck

Snabbklickchuck TE-Y (SDS max.) TE 60/TE 60-ATC

Snabbchuck TE-T (SDS Top) TE 60T/TE 60T-ATC

2.3 Brytare

Strömbrytare med steglös varvtalsreglering/mejsling

Funktionsväljare: hammarborrning, borrning utan slag, mejslingsfunktion, mejslingsinställningsfunktion (inställbar i 24 lägen)

Effektval mellan full eller halv effekt

Strömbrytaren kan låsas i mejslingsdrift

2.4 Handtag

Vibrationsdämpat, vridbart sidohandtag

Vibrationsdämpat handtag

2.5 Skyddsanordning

Mekanisk slirkoppling

Elektronisk startspärr som skydd mot oavsiktlig start av verktyget efter ett strömavbrott (se kapitlet "Felsökning").

ATC "Active Torque Control" (TE 60-ATC/TE 60T-ATC)

2.6 Smörjning

Växelhus och slagmekanism med skilda smörjningskammare

2.7 Active Vibration Reduction

Verktyget är utrustat med ett "AVR-system" (Active Vibration Reduction) som reducerar vibrationerna betydligt.

2.8 Stöldskyddssystem TPS (tillval)

Verktyget kan som tillval föras med funktionen "stöldskydd TPS". Ett verktyg med denna funktion kan endast låsas upp med tillhörande aktiveringsnyckel och är annars spärrat för användning.

2.9 Indikering med ljussignal

Serviceindikering med ljussignal (se kapitlet "Skötsel och underhåll/serviceindikering")

Indikering av stöldskydd (tillval) (se kapitlet "Drift/stöldskydd TPS (tillval)")

Indikering för halv effekt (se kapitlet "Drift/hammarborrning/mejsling")

2.10 I standardutrustningen ingår

- 1 Verktyg med sidohandtag
- 1 Djupmått
- 1 Fett
- 1 Putstrasa

- 1 Bruksanvisning
- 1 Hilti-verktygslåda

2.11 Användning av förlängningskabel

Använd endast godkända förlängningskablar med tillräckligt stor tvärsnittsarea. Annars finns risk för nedsatt verktygskapacitet och överhettning i kabeln. Kontrollera regelbundet att förlängningskabeln inte är skadad. Byt ut skadade förlängningskablar.

Rekommenderad minsta area och max. kabellängd

Kabelarea	1,5 mm ²	2 mm ²	2,5 mm ²	3,5 mm ²
Nätspänning 100 V		30 m		50 m
Nätspänning 110–120 V	20 m	30 m	40 m	
Nätspänning 220–240 V	30 m		75 m	

Använd inte förlängningskablar med en tvärsnittsarea på 1,25 mm².

2.12 Förlängningskabel utomhus

Vid arbete utomhus, använd endast en förlängningskabel som är godkänd och märkt för detta ändamål.

2.13 Användning av generator eller transformator

Detta verktyg kan drivas med en generator eller transformator under följande förutsättningar: Uteffekten i watt måste vara minst dubbelt så hög som den effekt som anges på verktygets typskylt och driftspänningen måste alltid ligga inom +5 % och -15 % i förhållande till märkspänningen. Frekvensen måste vara 50 till 60 Hz, aldrig över 65 Hz, och en automatisk spänningsreglerare med startförstärkning måste finnas.

Andra verktyg får aldrig använda samma generator/transformator. Om andra verktyg kopplas till eller från kan under- eller överspänningstopparna orsaka skador på verktyget.

3. Verktyg, Tillbehör

Hammarborr	TE 60/TE 60-ATC	Ø 12...40 mm
Hammarborr	TE 60T/TE 60T-ATC	Ø 6...32 mm
Genombrottsborr	TE 60/TE 60-ATC	Ø 40...66 mm
Genombrottsborr	TE 60T/TE 60T-ATC	Ø 40 mm
Hammarborkrona	TE 60/TE 60-ATC	Ø 45...90 mm
Hammarborkrona	TE 60T/TE 60T-ATC	Ø 50...90 mm
Diamantborkrona PCM	TE 60/TE 60-ATC	Ø 42...82 mm
Mejsel	TE 60/TE 60-ATC	Spets-, flat- och formmejslar med insticksände TE-Y
Mejsel	TE 60T/TE 60T-ATC	Spets-, flat- och formmejslar med TE-T-insticksände
Träborr		Ø 10...32 mm
Metallborr		Ø Max. 20 mm
Sidohandtag, komplett		330083
Djupmått, komplett		366482
Sättverktyg	TE 60/TE 60-ATC	Sättverktyg med TE-Y-insticksände

Sättverktyg	TE 60T/TE 60T-ATC	Sättverktyg med TE-T-insticksände
Stöldskydd TPS (Theft Protection System) med Company Card, Company Remote och aktiveringsnyckel TPS-K		tillval
Snabbchuck		för trä- och metallborrar med cylinderskaft eller sexkant
Omrörningsverktyg för icke brännbart material med cylinderskaft eller sexkant		Ø 80...120 mm
Dammsugare	TE DRS-S	
AVR - Active Vibration Reduction		
ATC - Active Torque Control		

4. Teknisk information

Med reservation för tekniska ändringar!

OBSERVERA

Verktyget finns med olika märkspänningar. På typskylten ser du vilken märkspänning och effekt som just ditt verktyg har.

SV

Verktyg	TE 60/TE 60-ATC/TE 60T/TE 60T-ATC
Märkeffekt (som angiven)	1 200 W
Märkspänning/märkström	Märkspänning 100 V: 15,0 A Märkspänning 110 V: 13,0 A Märkspänning 220 V: 6,8 A Märkspänning 230 V: 7,0 A Märkspänning 240 V: 7,2 A
Frekvens	50...60 Hz
Vikt i enlighet med EPTA-direktiv 01/2003 TE 60/TE 60T	6,3 kg
Vikt i enlighet med EPTA-direktiv 01/2003 TE 60-ATC/TE 60T-ATC	7,4 kg
Mått (L x B x H) TE 60	483 mm x 98 mm x 245 mm
Mått (L x B x H) TE 60-ATC	483 mm x 98 mm x 284 mm
Mått (L x B x H) TE 60T	477 mm x 98 mm x 245 mm
Mått (L x B x H) TE 60T-ATC	477 mm x 98 mm x 284 mm
Varvtal vid hammarborrning	485/min
Varvtal vid borrning utan slag	695/min
Enkelslagsenergi (halv effekt)	3,5 J
Enkelslagsenergi (full effekt)	7,0 J
Borrkapacitet i mellanhård betong TE 60/TE 60T	Ø 20 mm: 90 cm ³ /min Ø 25 mm: 100 cm ³ /min Ø 32 mm: 107 cm ³ /min
Borrkapacitet i mellanhård betong TE 60-ATC/TE 60T-ATC	Ø 20 mm: 97 cm ³ /min Ø 25 mm: 108 cm ³ /min Ø 32 mm: 122 cm ³ /min

Information om verktyget och dess användning

Chuck TE 60/TE 60-ATC	TE-Y
Chuck TE 60T/TE 60T-ATC	TE-T
Skyddsklass enligt EN	Skyddstyp II (dubbelisolerad)

OBSERVERA

Vibrationsnivån som anges i dessa instruktioner har uppmätts med en normerad mätmetod enligt EN 607 45 som kan användas för att jämföra olika elverktyg med varandra. Den kan också användas för att göra en preliminär uppskattning av vibrationsbelastningen. Den angivna vibrationsnivån gäller för elverktygets huvudsakliga användningsområden. När elverktyget begagnas inom andra användningsområden, med andra insatsverktyg eller med otillräckligt underhåll kan en mätning av vibrationsnivån ge avvikande värden. Detta kan ge en tydlig ökning av vibrationsbelastningen för hela arbetsperioden. För att uppskattningen av vibrationsbelastningen ska bli exakt bör man också räkna in de tider då verktyget är fränkopplat, eller då det är tillkopplat men inte används. Detta kan ge en tydlig minskning av vibrationsbelastningen för hela arbetsperioden. Vidta även ytterligare säkerhetsåtgärder för att skydda användaren från påverkan av vibrationer, t.ex. underhåll av elverktyg och insatsverktyg, möjlighet att hålla händerna varma, organisation av arbetsförloppen.

SV

Buller- och vibrationsinformation (mätt enligt EN 60745-2-6):

Karaktäristisk A-vägd ljudeffektnivå TE 60/TE 60T (med ATC och AVR)	110 dB (A)
Karaktäristisk A-vägd ljudeffektnivå TE 60/TE 60T	107 dB (A)
Karaktäristisk A-vägd ljudtrycksnivå TE 60/TE 60T (med ATC och AVR)	99 dB (A)
Karaktäristisk A-vägd ljudtrycksnivå TE 60/TE 60T	96 dB (A)
Osäkerhet för nominell ljudnivå	3 dB (A)

Triaxiala vibrationsvärden TE 60/TE 60T (med ATC och AVR) (vibrationsvektorsumma)

Hammarborrning i betong, $a_{h, HD}$	9 m/s ²
Mejsling, $a_{h, Cheq}$	8,5 m/s ²
Osäkerhet (K) för triaxiala vibrationsvärden	1,5 m/s ²

Triaxiala vibrationsvärden TE 60 (vibrationsvektorsumma)

Hammarborrning i betong, $a_{h, HD}$	18,5 m/s ²
Mejsling, $a_{h, Cheq}$	14 m/s ²
Osäkerhet (K) för triaxiala vibrationsvärden	1,5 m/s ²

Triaxiala vibrationsvärden TE 60T (vibrationsvektorsumma)

Hammarborrning i betong, $a_{h, HD}$	18,5 m/s ²
Mejsling, $a_{h, Cheq}$	17 m/s ²
Osäkerhet (K) för triaxiala vibrationsvärden	1,5 m/s ²

5. Säkerhetsföreskrifter

5.1 Allmänna säkerhetsföreskrifter för elverktyg

WARNING! Läs alla säkerhetsföreskrifter och anvisningar. Att inte iaktta säkerhetsföreskrifter och anvisningar kan orsaka elstötar, brand och/eller allvarliga kroppsskador. **Se till att förvara alla säkerhetsföreskrifter och anvisningar väl så att de kan användas även senare.** Begreppet "elverktyg" som används i säkerhetsföreskrifterna avser nätdrivna elverktyg (med nätkabel) och batteridrivna elverktyg (sladdlösa).

5.1.1 Säker arbetsmiljö

- Håll arbetsområdet rent och väl belyst.** Oordning på arbetsplatsen eller dåligt belyst arbetsområde kan leda till olyckor.
- Använd inte elverktyget i omgivningar med explosionsrisk där det finns brännbara vätskor, gaser eller damm.** Elverktygen alstrar gnistor som kan antända dammet eller gaserna.
- Håll barn och obehöriga personer på betryggande avstånd under arbetet med elverktyget.** Om du störs av obehöriga personer kan du förlora kontrollen över elverktyget.

5.1.2 Elektrisk säkerhet

- Verktygets elkontakt måste passa till vägguttaget.** Elkontakten får absolut inte ändras. Använd inte adapterkontakter tillsammans med skyddsjordade elverktyg. Originalkontakter och lämpliga vägguttag minskar risken för elstötar.
- Undvik kroppskontakt med jordade ytor som rör, värmeelement, spisar och kylskåp.** Det finns en större risk för elstötar om din kropp är jordad.
- Skydda verktyget mot regn och väta.** Tränger vatten in i ett elverktyg ökar risken för elstötar.
- Använd inte kabeln på ett felaktigt sätt och inte för att bära eller hänga upp verktyget eller för att dra ut elkontakten ur vägguttaget.** Håll nätsladden på avstånd från värme, olja, skarpa kanter och rörliga delar. Skadade eller tilltrasslade ledningar ökar risken för elstötar.
- När du arbetar med ett elverktyg utomhus, använd endast en förlängningskabel som är avsedd för utomhusbruk.** Om en lämplig förlängningskabel för utomhusbruk används minskar risken för elstötar.

- Om det är alldeles nödvändigt att använda verktyget i fuktig miljö ska du använda en jordfelsbrytare.** Användning av jordfelsbrytare minskar risken för elstötar.

5.1.3 Personsäkerhet

- Var uppmärksam, kontrollera vad du gör och använd elverktyget med förnuft. Använd inte verktyget när du är trött eller om du är påverkad av droger, alkohol eller mediciner.** Under användning av elverktyg kan även en kort stunds bristande uppmärksamhet leda till allvarliga kroppsskador.
- Bär alltid personlig skyddsutrustning och skydds-glasögon.** Den personliga skyddsutrustningen, som t.ex. dammskyddsmask, halkfria säkerhets-skor, hjälm eller hörselskydd – med beaktande av elverktygets modell och driftsätt – reducerar risken för kroppsskada.
- Undvik oavsiktlig igångsättning. Se till att verktyget är fränkopplat innan du ansluter det till nätströmmen och/eller batteriet, tar upp det eller bär det.** Om du bär verktyget med fingret på strömbrytaren eller ansluter ett tillkopplat verktyg till nätströmmen kan en olycka inträffa.
- Ta bort alla inställningsverktyg och skruvnycklar innan du kopplar till verktyget.** Ett verktyg eller en nyckel i en roterande komponent kan medföra kroppsskada.
- Undvik en onormal kroppshållning. Se till att du står stadigt och håller balansen.** Då kan du lättare kontrollera verktyget i oväntade situationer.
- Bär lämpliga kläder. Bär inte löst hängande kläder eller smycken. Håll håret, kläderna och handskarna på avstånd från rörliga delar.** Löst hängande kläder, smycken och långt hår kan dras in av roterande delar.
- När du använder elverktyg med anordningar för uppsugning och uppsamling av damm, bör du kontrollera att dessa anordningar är rätt monterade och används korrekt.** En dammsugaranordning kan minska riskerna som orsakas av damm.

5.1.4 Användning och hantering av elverktyget

- Överbelasta inte verktyget. Använd elverktyg som är avsedda för det aktuella arbetet.** Med

ett lämpligt elverktyg kan du arbeta bättre och säkrare inom angivet effektområde.

- b) **Ett elverktyg med defekt strömbrytare får inte längre användas.** Ett elverktyg som inte kan kopplas in eller ur är farligt och måste repareras.
- c) **Dra ut elkontakten ur uttaget och/eller ta ut batteriet innan du gör inställningar, byter tillbehör eller lägger ifrån dig verktyget.** Denna skyddsåtgärd förhindrar oavsiktlig inkoppling av verktyget.
- d) **Förvara elverktygen oåtkomliga för barn. Verktyget får inte användas av personer som inte är förtrogna med dess användning eller inte har läst denna anvisning.** Elverktyg är farliga om de används av oerfarna personer.
- e) **Underhåll verktyget noggrant. Kontrollera att riktiga komponenter fungerar felfritt och inte kärvar, att komponenter inte brustit eller skadats – orsaker som kan leda till att verktygets funktioner påverkas menligt. Se till att skadade delar repareras innan verktyget åter används.** Många olyckor orsakas av dåligt skötta elverktyg.
- f) **Håll insatsverktygen skarpa och rena.** Omsorgsfullt skötta insatsverktyg med skarpa eggar kommer inte så lätt i kläm och går lättare att styra.
- g) **Använd alltid elverktyg, tillbehör, slipinsatser osv. enligt instruktionerna och tänk på att anpassa arbetet efter förhållandena på platsen och den verksamhet som ska utföras.** Används elverktyget på icke ändamålsenligt sätt kan farliga situationer uppstå.

5.1.5 Service

- a) **Låt endast kvalificerad fackpersonal reparera verktyget och använd då endast originalreservdelar.** Detta garanterar att elverktygets säkerhet upprätthålls.

5.2 Extra säkerhetsföreskrifter

5.2.1 Personssäkerhet

- a) **Bär hörselskydd.** Buller kan leda till hörselskador.
- b) **Använd de extrahandtag som medföljde verktyget.** Tappar du kontrollen över verktyget kan det leda till skador.
- c) **Håll alltid verktyget i handtagen med båda händerna. Se till att handtaget är torrt, rent och fritt från olja och fett.**
- d) **Håll i verktygets isolerade ytor om det finns risk att dolda elkablar eller nätkabeln kan skadas av verktyget.** Vid kontakt med strömförande ledningar spänningssätts verktygets oskyddade me-

talldelar och användaren riskerar att få en elektrisk stöt.

- e) **Om verktyget används utan dammsugare måste du använda ett lätt andningsskydd när du arbetar med dammalstrande material.**
- f) **Gör pauser i arbetet och utför avslappnings- och fingerövningar som ökar blodgenomströmningen i fingrarna.**
- g) **Rör inte vid roterande delar. Koppla inte in verktyget förrän det är i arbetsområdet.** Beröring av roterande delar, särskilt roterande bits, kan leda till skador.
- h) **Håll nät- och förlängningskabeln bakom verktyget under arbetet.** Då riskerar du inte att snubbla över kabeln när du arbetar.
- i) **Vid omrörning bör du bära skyddshandskar och ställa funktionsväljaren på "Hammarborrning".**
- j) **Barn ska inte leka med apparaten.**
- k) **Apparaten får bara användas av personer som kan använda den på ett säkert sätt.**
- l) **Damm från material som blyhaltig färg, vissa träslag, mineraler och metall kan vara hälsofarliga. Beröring eller inandning av dammet kan orsaka allergiska reaktioner och/eller sjukdomar i andningsvägarna hos användaren eller hos personer som befinner sig i närheten. Vissa slags damm, från till exempel ek eller bok, anses vara cancerframkallande, särskilt i kombination med tillsatssämnen för behandling av trä (kromat, träskyddsmedel). Asbesthaltigt material får bara bearbetas av särskilt utbildad personal. Använd om möjligt en dammsugare. För att dammsugningen ska bli effektiv är det bäst att använda en mobil dammsugare för trä och/eller mineraldamm, som rekommenderas av Hilti och som är anpassad för detta elverktyg. Se till att det finns bra ventilation på arbetsplatsen. Vi rekommenderar användning av andningsskyddsmask med filterklass P2. Följ de gällande landsspecifika föreskrifterna för de material som ska bearbetas.**

5.2.2 Omsorgsfull hantering och användning av elverktyg

- a) **Spänn fast materialet ordentligt. Sätt fast materialet med en spännanordning eller ett skruvstöd.** På så vis hålls arbetsstycket fast bättre än för hand och du har dessutom båda händerna fria för att hantera verktyget.
- b) **Se till att insatsverktygen passar i verktyget och sitter fast ordentligt i chucken.**

5.2.3 Elektrisk säkerhet



- Kontrollera arbetsområdet i förväg, om där finns dolda elkablar, gas- och vattenledningar, med t.ex. en metalldetektor.** Verktøjets yttre metall- delar kan bli spänningsförande om du t.ex. råkar skada en nätkabel. Detta utgör en allvarlig risk för elstötar.
- Kontrollera verktoyets anslutningskabel regelbundet och låt behörig fackman byta ut den om den är skadad. Kontrollera förlängningskablarna regelbundet och byt ut dem om de är skadade. Om kabeln eller förlängningskabeln skadas under arbetet får du inte röra vid den. Dra ut elkontakten.** Skadade kablar och förlängningskablar utgör en risk för elstötar.
- Låt Hilti-service regelbundet kontrollera verktoy som har blivit smutsiga vid upprepad bearbetning av ledande material.** Fukt eller damm som fastnar på verktoyets yta, framför allt damm från ledande material, kan under vissa förhållanden leda till elstötar.
- När du arbetar med ett elverktoy utomhus bör du se till att verktoyet är anslutet till nätet med en**

jordfelsbrytare (RCD) med maximalt 30 mA utlösningström. Används jordfelsbrytare minskas risken för elstötar.

- Vi rekommenderar att du använder en jordfelsbrytare (RCD) med högst 30 mA utlösningström.**

5.2.4 Arbetsplats

- Se till att det finns bra ventilation på arbetsplatsen.** Dåligt ventilerade arbetsplatser kan framkalla sjukdomar på grund av för mycket damm.
- Vid genombrottsarbeten, tänk på att säkra området på motstående sida.** Lossbrutna delar kan lossna och/eller falla ner och skada andra människor.

5.2.5 Personlig skyddsutrustning



SV



Användaren och personer som befinner sig i närheten måste under användningen bära skyddsglasögon, skyddshjälm, hörselskydd, skyddshandskar och lätt andningsskydd.

6. Före start



6.1 Montera och positionera sidohandtaget 2

- Dra ut elkontakten ur uttaget.
- Öppna sidohandtagsklämman genom att vrida på greppdelen.
- För sidohandtaget (spännbandet) över chucken på verktoyet.
- Vrid sidohandtaget till önskat läge.
- FÖRSIKTIGHET Se till att spännbandet ligger i det avsedda spåret på verktoyet.** Spänn fast sidohandtaget genom att vrida på greppet.

6.2 Montera djupmått

- Öppna sidohandtagsklämman genom att vrida på greppdelen.
- Skjut in djupmättet i de två styrhålen under sidohandtags fäste (spännband).
- Dra åt sidohandtaget genom att dra i greppet. Därigenom fixeras samtidigt djupmättet.

6.3 Aktivera verktoyet

Se Kapitel "Drift/Stölskydd TPS (tillval)".

6.4 Användning av förlängningskabel och generator eller transformator

Se kapitlet "Beskrivning/Användning av förlängningskabel".

7. Drift



FÖRSIKTIGHET

Verktøget har ett høgt vridmoment beroende på användningsområde. **Använd sidohandtaget och håll alltid verktøget med båda händerna när du arbetar med det.** Användaren måste vara förberedd på att verktøget plötsligt kan blockeras.

FÖRSIKTIGHET

Var noggrann med att rätt funktion har ställts in på funktionsväljaren.

FÖRSIKTIGHET

Spänn fast arbetsstycket i en fastspänningsanordning eller i ett skruvstöd.

7.1 Förberedelser

FÖRSIKTIGHET

Använd skyddshandskar vid byte av insatsverktøget eftersom dessa kanske fortfarande är heta.

7.1.1 Ställa in djupmått

1. Öppna skruven vid djupmåtten.
2. Ställ in djupmåtten på önskat borddjup.
3. Dra åt skruven vid djupmåtten.

7.1.2 Sätta in insatsverktøget 3

1. Dra ut elkontakten ur uttaget.
2. Kontrollera att insticksverktøgets insticksände är ren och lätt infettad. Rengör och smörj in insticksändan vid behov.
3. Kontrollera att tätningen på dammskyddet är ren och hel. Rengör dammskyddet vid behov och låt byta ut dammskyddet om tätningen är trasig.
4. För in insatsverktøget i chucken och vrid det medan du trycker lätt på det, så att det hakar i spåren.
5. Tryck in insatsverktøget i chucken tills du hör att det hakar fast.
6. Dra in insatsverktøget för att kontrollera att det sitter fast ordentligt.

7.1.3 Ta ut insatsverktøget 4

1. Dra ut elkontakten ur uttaget.

2. Öppna chucken genom att dra tillbaka chuckhylsan.
3. Dra ut insatsverktøget ur chucken.

7.2 Drift



FÖRSIKTIGHET

Vid bearbetning av underlaget kan splitter fara iväg. **Använd skyddsglasögon och skyddshandskar samt, om dammsugare inte används, ett andningsskydd.** Splittret kan skada hud och ögon.

FÖRSIKTIGHET

Arbetsförloppet skapar buller. **Bär hörselskydd.** Allt för starkt ljud kan skada hörseln.

FÖRSIKTIGHET

Gör pauser i arbetet och utför avslappnings- och fingerövningar som ökar blodgenomströmningen i fingrarna.

7.2.1 Stöldsnyddssystem TPS (tillval)

OBSERVERA

Verktøget kan som tillval förses med funktionen "stöldsnydd". Ett verktøget med denna funktion kan endast låsas upp med tillhörande aktiveringsnyckel och är annars spärrad för användning.

7.2.1.1 Aktivera verktøget 5

1. Stick in elkontakten i uttaget. Den gula stöldsnyddslampan blinkar. Verktøget kan nu ta emot signalen från aktiveringsnyckeln.
2. För aktiveringsnyckeln eller TPS-klockans spänne direkt till hänglåsymbolen. När den gula stöldsnyddslampan har slocknat är verktøget klart att användas.

OBSERVERA Avbryt strömtilförseln, t.ex. vid byte av arbetsplats eller strömbrott, förblir verktøget aktiverat i cirka 20 minuter. Vid längre avbrott måste skyddet låsas upp med aktiveringsnyckeln.

7.2.1.2 Aktivering av verktygets stölskyddsfunktion

OBSERVERA

Mer information om aktivering och användning av stölskyddet finns i bruksanvisningen "Stölskydd".

7.2.2 Hammarbörning

OBSERVERA

Arbeten vid låga temperaturer: Verktyget kräver en viss drifttemperatur för att slagmekanismen ska startas. För att uppnå denna temperatur kan du sätta verktyget mot underlaget och låta det gå på tomgång. Upprepa tills slagmekanismen startas.

1. Vrid funktionsväljaren till läget för hammarbörning tills den hakar fast. Funktionsväljaren får inte användas under drift.
2. För sidohandtaget till önskat läge och se till att det är korrekt monterat och ordentligt fastsatt.
3. Stick in elkontakten i uttaget.
4. Bestäm borreffeften.

OBSERVERA När elkontakten just har stuckits i uttaget är verktyget alltid inställt på full borreffekt.

OBSERVERA Om du vill ställa in halv borreffekt trycker du på knappen för "halv effekt", varvid borreffeftensindikatorn tänds. Trycker du på knappen för "halv effekt" igen återgår verktyget till full effekt.

5. Placera borrspetsen på det ställe där hålet skall borras.
6. Tryck in strömbrytaren långsamt (borra med lågt varvtal till dess att borren har centererats i hålet).
7. Tryck in strömbrytaren helt när du vill fortsätta arbeta med full effekt.
8. Använd inte extra hårt tryck. Det ökar inte slageffekten. Lägre tryck ökar insatsverktygens livslängd.
9. För att undvika splitter vid borrning av genomgående hål måste du reducera hastigheten strax före genombrottet.

7.2.3 Active Torque Control (TE 60-ATC/TE 60T-ATC)

Förutom den mekaniska låskopplingen är verktyget även försett med systemet ATC (Active Torque Control). Systemet underlättar borrarbetet ytterligare genom att omedelbart koppla från verktyget ifall det gör en plötslig vridrörelse kring borrxaxeln, t.ex. om borren träffar på armering i en vägg och fastnar eller vid oavsiktlig kantning. När ATC-systemet har lösts ut startar du verktyget på nytt genom att släppa ström-

brytaren och trycka in den igen efter det att motorn har stannat (ett "klick" hörs när verktyget är startklart igen). Välj alltid en arbetsposition där verktyget fritt kan vrida sig moturs (sett ur användarens synvinkel). Annars fungerar inte ATC-systemet.

7.2.4 Mejsling

OBSERVERA

Mejseln kan placeras i 24 olika positioner (i steg om 15°). Därigenom kan du alltid hitta det optimala arbetsläget för både flat- och formmejslar.

FÖRSIKTIGHET

Arbeta inte i läget för positionering av mejseln.

1. För att placera mejseln i rätt position vrids du funktionsväljaren till läget för "mejselpositionering" tills den hakar fast.
2. För sidohandtaget till önskat läge och se till att det är korrekt monterat och ordentligt fastsatt.
3. Vrid mejseln till önskat läge.
4. Lås fast mejseln genom att vrida funktionsväljaren till läget för "mejsling" tills den hakar fast. Funktionsväljaren får inte användas under drift.
5. När du vill mejsla sticker du in elkontakten i uttaget.
6. Bestäm mejslingseffekten.
OBSERVERA När elkontakten just har stuckits i uttaget är verktyget alltid inställt på full mejslingseffekt.
- OBSERVERA** Om du vill ställa in halv mejslingseffekt trycker du på knappen för "halv effekt", varvid mejslingseffektensindikatorn tänds. Trycker du på knappen för "halv effekt" igen återgår verktyget till full effekt.
7. Placera verktyget med mejseln på önskad mejslingspunkt.
8. Tryck in strömbrytaren helt.

7.2.5 Borrning utan slag (TE 60-ATC/TE 60T-ATC)

1. Vrid funktionsväljaren till läget för borrning utan slag tills den hakar fast. Funktionsväljaren får inte användas under drift.
2. För sidohandtaget till önskat läge och se till att det är korrekt monterat och ordentligt fastsatt.
3. Stick in elkontakten i uttaget.
4. Placera borrspetsen på det ställe där hålet ska borras.
5. Tryck in strömbrytaren långsamt (borra med lågt varvtal till dess att borren har centererats i hålet).

6. Tryck in strömbrytaren helt när du vill fortsätta arbeta med full effekt.
7. Använd inte extra hårt tryck. Det ökar inte borrar-effekten. Lägre tryck ökar insatsverktygens livslängd.

7.2.6 Borrning utan slag (TE 60/TE 60T)

Borrning utan slag kan utföras med verktyg som har en särskild insticksände. Sådana verktyg är tillgängliga i Hiltis verktygsprogram. Med snabbchucken kan till exempel träborr eller stålborr spännas fast med cylinderskaft och användas vid borrning utan slag. Funktionsväljaren måste vara låst i läget för hammarbörning.

7.2.7 Strömbrytarspär 8

Medan mejslingen pågår kan du låsa fast strömbrytaren i intryckt läge.

1. Skjut strömbrytarspärren ovanför handtaget framåt.

2. Tryck in strömbrytaren helt.
Verktyget går nu kontinuerligt.
3. Återställ till normal drift genom att skjuta tillbaka strömbrytarspärren.
Verktyget kopplas från.

7.2.8 Omrörning

1. Vrid funktionsväljaren till läget för hammarbörning tills den hakar fast.
2. Stick in snabbchucken i verktygets chuck.
3. Sätt in omrörningsverktyget.
4. Dra i insatsverktyget för att kontrollera att det sitter fast ordentligt.
5. För sidohandtaget till önskat läge och se till att det är korrekt monterat och ordentligt fastsatt.
6. Stick in elkontakten i uttaget.
7. Håll omrörningsverktyget i behållaren med det material som ska omröras.
8. Tryck långsamt på strömbrytaren för omrörning.
9. Tryck in strömbrytaren helt när du vill fortsätta arbeta med full effekt.
10. Använd omrörningsverktyget med omsorg så att material inte kastas omkring.

8. Skötsel och underhåll

FÖRSIKTIGHET

Dra ut elkontakten ur uttaget.

8.1 Underhåll av insatsverktyg och metalldelar

Ta bort smuts som sitter fast och skydda ytorna på insatsverktygen och chucken mot rost genom att gnida in dem då och då med en oljefuktad putsduk.

8.2 Underhåll av verktyget

FÖRSIKTIGHET

Håll verktyget, särskilt greppytorna, rent och fritt från olja och fett. Använd inga silikonhaltiga skyddsmedel.

8.3 Serviceindikering

OBSERVERA

Verktyget är utrustat med en serviceindikering.

Verktygets ytterhölje är tillverkat av slagtålig plast. Handtaget är av elastomer.

Använd aldrig verktyget med tilltäppta ventilations-springor! Rengör ventilations-springorna försiktigt med en torr borste. Se till att främmande föremål inte kommer in i verktyget. Rengör verktygets utsida regelbundet med en lätt fuktad putsrasa. Använd ej högtrycksspruta, ångstråle eller rinnande vatten till rengöringen! Verktygets elsäkerhet kan riskeras.

Indikering	lyser rött	Drifftiden för service har uppnåtts. Från det att indikeringen har tänts kan du fortsätta att arbeta med verktyget några timmar verklig drifttid, tills det kopplas ifrån automatiskt. Ta verktyget till Hilti-service i god tid, så att det alltid är klart att användas.
	blinkar rött	Se kapitlet Felsökning.

8.4 Underhåll

VARNING

Reparationer på de elektriska delarna får endast utföras av behörig fackman.

Kontrollera regelbundet verktygets alla yttre delar med avseende på skador och alla manöverfunktioner

med avseende på god funktion. Använd inte verktyget om delar är skadade eller manöverfunktioner inte fungerar väl. Låt Hilti-service reparera verktyget.

8.5 Kontroll efter service- och underhållsarbeten

Efter service- och underhållsarbeten ska du kontrollera att alla skyddsanordningar har satts på och fungerar väl.

9. Felsökning

SV

Fel	Möjlig orsak	Lösning
Verktyget startar inte.	Strömförsörjningen är bruten.	Sätt i en annan elektrisk apparat och se efter om den fungerar.
	Kabeln eller stickkontakten är defekt.	Kontrolleras av behörig och byts vid behov.
	Generator med Sleep Mode.	Belasta generatormed en annan strömförbrukare (t.ex. lampa för byggnadsplats). Koppla därefter från och sedan till verktyget igen.
	Annat elfel.	Låt kontrollera av en yrkeselektriker.
	Den elektroniska startspärren efter strömavbrott har aktiverats.	Slå av och slå sedan på verktyget igen.
	Strömbrytaren är defekt.	Kontrolleras av behörig och byts vid behov.
Inget slag.	Verktyget är för kallt.	Värm verktyget till lägsta drifttemperatur. Se kapitlet: 7.2.2 Hammarborrning 6
	Funktionsväljaren står på "Borrning utan slag".	Ställ funktionsväljaren på "Hammarborrning".
Verktyget startar inte och indikeringen blinkar (röd lampa).	Skador på verktyget.	Låt Hilti-service reparera verktyget.
Verktyget startar inte och indikeringen lyser rött.	Kolborstarna är slitna.	Kontrolleras av behörig och byts vid behov.
Verktyget startar inte och indikeringen blinkar (gul lampa).	Verktyget är inte aktiverat (om verktyget är försett med stöldskydd som tillval).	Aktivera verktyget med aktiveringsnyckeln.

Fel	Möjlig orsak	Lösning
Verktyget har inte full effekt.	Förlängningskabeln är alltför lång och/eller har alltför liten area.	Använd en förlängningskabel med tillåten längd och med tillräcklig area.
	Strömbrytaren har inte tryckts in helt.	Tryck in strömbrytaren så långt det går.
	Knappen för halv effekt har tryckts in.	Tryck på knappen för halv effekt.
	Strömförsörjningen har alltför låg spänning.	Anslut verktyget till en annan strömkälla.
Borren roterar inte.	Funktionsväljaren har inte hakat i eller står i något av lägena "Mejsling" eller "Placera mejseln i rätt läge".	För funktionsväljaren till läget "Borring utan slag" eller "Hammarborring" medan verktyget är avstängt.
Borren/mejseln sitter fast i förreglingen.	Chucken har inte skjutits tillbaka helt.	Dra tillbaka verktygsförreglingen så långt det går och ta ut insatsverktyget.
	Sidohandtaget är ej korrekt monterat.	Lossa sidohandtaget och montera det korrekt så att spännbandet och sidohandtaget sitter fast i fördjupningen.

SV

10. Avfallshantering



Hiltis verktyg är till stor del tillverkade av återvinningsbart material. En förutsättning för återvinning är att materialet separeras på rätt sätt. I många länder tar Hilti emot sina uttjänta produkter för återvinning. Fråga Hiltis kundservice eller din Hilti-säljare.



Gäller endast EU-länder

Elektriska verktyg får inte kastas i hushållssoporna!

Enligt direktivet 2002/96/EG som avser äldre elektrisk och elektronisk utrustning och dess tillämpning enligt nationell lagstiftning ska uttjänta elektriska verktyg sorteras separat och lämnas till miljövänlig återvinning.

11. Tillverkarens garanti

Hilti garanterar att produkten inte har några material- eller tillverkningsfel. Garantin gäller under förutsättning att produkten används och hanteras, sköts och rengörs enligt Hiltis bruksanvisning samt att den tekniska enheten bevarats intakt, d.v.s. att endast originaldelar, tillbehör och reservdelar från Hilti har använts.

Garantin omfattar kostnadsfri reparation eller kostnadsfritt utbyte av felaktiga delar under hela produktens livslängd. Delar som normalt slits omfattas inte av garantin.

Ytterligare anspråk är uteslutna, såvida inte annat strikt föreskrivs i nationella bestämmelser. Framför

allt kan Hilti inte hållas ansvarigt för direkta eller indirekta tillfälliga skador eller följdskador, förluster eller kostnader i samband med användningen eller p.g.a. att produkten inte kan användas för en viss uppgift. Indirekt garanti avseende användning eller lämplighet för något bestämt ändamål är uttryckligen utesluten.

När felet fastställts ska produkten tillsammans med den aktuella delen skickas för reparation och/eller utbyte till Hiltis serviceverkstad.

Denna garanti omfattar Hiltis samtliga skyldigheter och ersätter alla tidigare eller samtida uttalanden, skriftliga eller muntliga överenskommelser vad gäller garanti.

12. Försäkran om EU-konformitet

Beteckning:	Kombihammare
Typbeteckning:	TE 60 / TE 60-ATC / TE 60T / TE 60T-ATC
Konstruktionsår:	2008

Vi försäkrar under eget ansvar att produkten stämmer överens med följande riktlinjer och normer: t.o.m. 2009-12-28 98/37/EG, fr.o.m. 2009-12-29 2006/42/EG, 2004/108/EG, EN 55014-1, EN 55014-2, EN 60745-1, EN 60745-2-6, EN 61000-3-2, EN 61000-3-3.

Hilti Corporation



Dietmar Sartor
Head of BA Quality and Process
Management
Business Area Electric Tools & Accessories
03 2008



Jan Doongaji
Senior Vice President

Business Unit Drilling
and Demolition
03 2008

SV



Hilti Corporation

LI-9494 Schaan
Tel.: +423 / 234 21 11
Fax: +423 / 234 29 65
www.hilti.com



232998