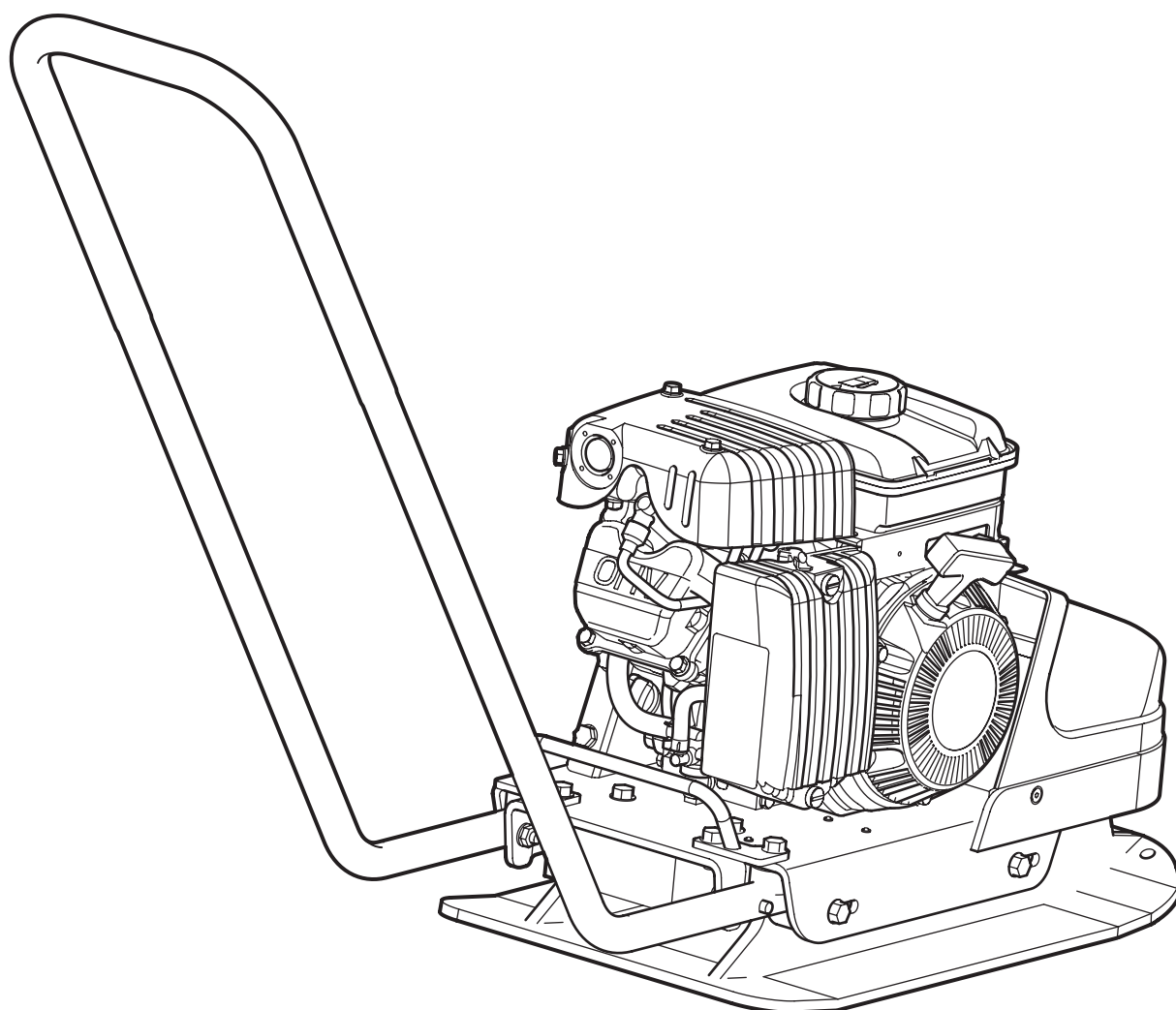


SWEPAC

F 50

F 75

BRUKSANVISNING I ORIGINAL



ANVÄNDNING

SWEPAC F 50 / F75

används för packning av grus och sand vid mindre anläggningsarbeten som t. ex. underlag för betongsten eller marktegel vid trädgårdanläggningar. Maskinens kompakta utförande möjliggör god åtkomlighet i trånga utrymmen.

INNEHÅLL

ANVÄNDNING	3
SÄKERHETESFÖRESKRIFTER.....	4
STANDARDER	4
SKYLTAR.....	5
TEKNISKA DATA.....	6
FUNKTION	6
TEKNISK BESKRIVNING	7
DAGLIG TILLSYN.....	8
FÖRE START VANGUARD MOTOR.....	9
START	9
EFTER START	9
STOPP.....	9
KÖRINSTRUKTION	9
FÖRE START HONDA MOTOR.....	10
START	10
STOPP.....	10
EFTER START	10
TRANSPORT.....	11
EG-FÖRSÄKRAN.....	13

SÄKERHETESFÖRESKRIFTER

- Operatören skall före användning av maskinen vara informerad om tillverkarens säkerhets- och användningsföreskrifter.
- Maskinen får endast användas utomhus.
- Maskinen får ej användas om skydd och säkerhetsanordningar saknas eller är ur funktion.
- Operatören får ej lämna maskinen utan uppsikt då motorn är igång. Då vibratören är inkopplad skall operatören kunna kontrollera maskinens rörelse med hjälp av manöverhandtaget och start/stopp-reglage. Maskinen får framföras endast av utbildad operatör.
- Vid underhållsarbeten eller andra ingrepp i maskinen skall alltid motorn vara avstängd.
- Stoppa motorn före tankning. Undvik bränslespill och torka omedelbart bort ev. utspillt bränsle. Tanka endast i väl ventilerade utrymmen.
- Undvik att beröra heta motordelar, t.ex. ljuddämpare.
- Före lyft kontrolleras att lyftanordning eller dess infästning ej är skadad och att gummidämparna på bottenplattan är oskadade och fastdragna.
- Vid transport och lagring bör bränsletanken vara tömd och bränslekranen stängd.
- Operatören skall använda hörselskydd vid arbete med maskinen.
- Operatören skall se till att ingen obehörig finns i maskinens omedelbara närhet.
- Bär alltid personlig skyddsutrustning som kraftiga, halkfria skor, hörselskydd och godkänt ögonskydd.
- Maskinen får inte användas i miljöer med potential för brand- eller explosionsfara.
- Använd aldrig maskinen om du är trött, har druckit alkohol eller står under medicinering som kan påverka din syn, ditt omdöme eller din koordinationsförmåga.
- Använd aldrig en maskin som på något sätt har ändrats från originalutförandet.

STANDARDER

Buller

Mätning enligt standarden EN 500-4 Rev.1:1998, Annex C: Mätosäkerhet $\pm 0,5$ dB (A) i 95% av mätningarna. Enligt villkoren i direktivet 2000/14/EC, Annex VI redovisas följande :

	F 50	F 75
Ljudtrycksnivå vid operatörens öra, L_{pA}	89 dB (A)	90 dB (A)
Tillåten ljud-effektnivå, L_{WA}	105 dB (A)	105 dB (A)
Garanterad ljud-effektnivå, L_{WA}	105 dB (A)	105 dB (A)

Eftersom ljudtrycksnivån vid operatörens öra överstiger 80 dB (A), skall hörselskydd användas vid körning!

Hand/arm vibrationer

Vibrationsaccelerationen har mätts enligt standarden ISO 5349 vid körning på grusunderlag. Mätvärdena har räknats om till max. daglig exponeringstid vid regelbunden användning. Ytterligare information finns att hämta arbetsmiljöverkets föreskrifter AFS 2005:15 om vibrationer som gäller från den 1 juli 2005. Mätosäkerhet $\pm 0,3$ m/s^2 i 95 % av mätningarna.

	F 50	F 75
Hand/arm-vibrationer, m/s^2	4,5	4,6
Max. daglig exponeringstid	2,5 tim	2,4 tim

Avgasemissioner

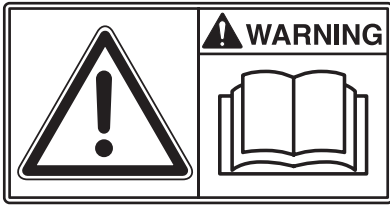
F 50 uppfyller kraven på California ExH, EYP och EPA PH2
F 75 uppfyller kraven på avgasutsläpp enligt EU Direktiv 2002/88 Euro2.

Övrigt

Är godkända enligt storstädernas miljökrav.

SKYLTAR

Varningskyltar



Läs före användning nogga igenom handboken och dess säkerhetsföreskrifter för att kunna hantera maskinen på ett säkert sätt. Se till att handboken alltid är tillgänglig



Motor, ljuddämpare: För att undvika bränn-skador eller obehag, se till att inte vidröra varma motordelar då motorn är igång eller då maskinen nyligen använts.

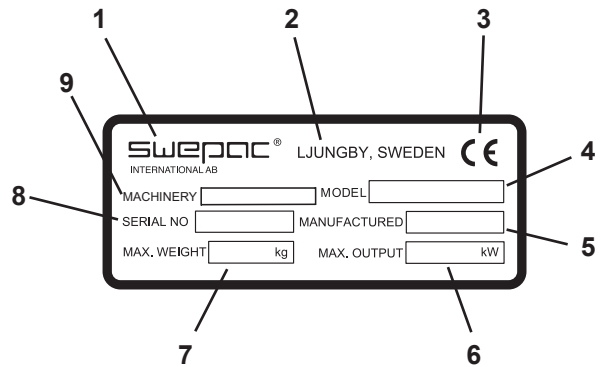


Remdrift: Håll händer, verktyg eller andra föremål borta från remdriften då maskinen är igång för att undvika skador. Se säkerhetsföreskrifter i handboken.



Eftersom ljudtrycksnivån vid operatörens öra överstiger 80 dB(A) skall hörselskydd användas vid arbete med maskinen för att förhindra hörselskador.

Maskinskytt



1. Tillverkare.
2. Tillverkningsort, land.
3. CE-märkning.
4. Modellbeteckning.
5. Tillverkningsår.
6. Max. motoreffekt.
7. Max. vikt.
8. Tillverkningsnummer.
9. Maskintyp.

TEKNISKA DATA**F 50**

Vikt, netto	52 kg
Bottenplatta bxl	300 x 500 mm
Gånghastighet	ca 25 m/min
Centrifugalkraft	9 kN
Vibrationsfrekvens	115 Hz
Drivmotor	Vanguard
Motoreffekt	1,8 kW
Driftsvarvtal, motor	3600 r/min
Bränsletankvolym	1,6 liter
Bränsletyp	Blyfri bensin el. alkylat
Oljemängd, vevhus	0,4 liter

F75

Vikt, netto	75 kg
Bottenplatta bxl	380 x 530 mm
Gånghastighet	ca 25 m/min
Centrifugalkraft	11 kN
Vibrationsfrekvens	94 Hz
Drivmotor	Honda
Motoreffekt	2,9 kW
Driftsvarvtal, motor	3600 r/min
Bränsletankvolym	2,5 liter
Bränsletyp	Blyfri bensin el. alkylat
Oljemängd, vevhus	0,6 liter

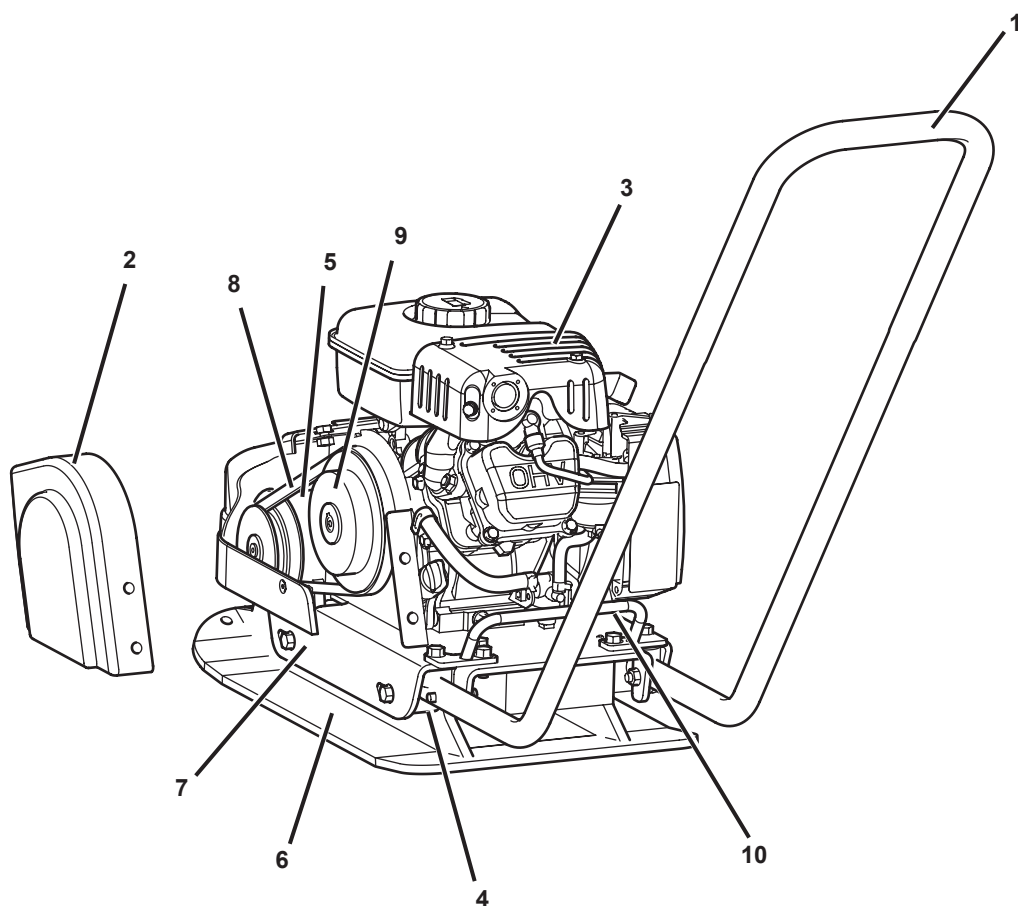
FUNKTION

Maskinen består av en bottenplatta med vibrationselement och en från bottenplattan avfjädrad överdel. Kraftöverföringen mellan bensinmotorn och vibrationselementet sker med hjälp av en kilrem. Motorkilremskivan är försedd med inbyggd centrifugalkoppling, vilket möjliggör start och tomgångskörning utan att vibratorn är inkopplad. På grund av rotationsriktningen och placeringen av vibrationselementet i framänden av bottenplattan rör sig vibratorn framåt av egen kraft. Rörliga delar är väl skyddade av en kåpa i slagtålig polyeten

OLJE och BRÄNSLEREKOMMENDATIONER

Bränsle Blyfri bensin el. alkylatbränsle
 Motorolja SAE10W-30
 Motorolja byte: första oljebytet efter 20 timmar därefter var
 100 drifttimme.

TEKNISK BESKRIVNING



1. Manöverhandtag
2. Remskydd
3. Bensinmotor
4. Gummidämpare
5. Vibrationselement
6. Bottenplatta
7. Motorplatta
8. Kilrem
9. Centrifugalkoppling
10. Bärhandtag

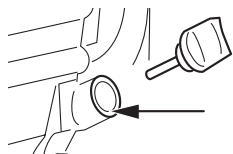
DAGLIG TILLSYN

Kontroll av bränsle

Kontrollera att bränsle finns i tanken. Fyll på vid behov.

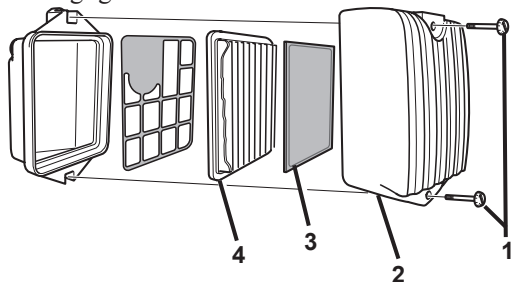
Kontroll av motoroljenivå

Kontrollera dagligen vevhusets oljenivå. Oljan skall nå upp till påfyllningshålets kant när maskinen står på ett plant underlag.



Kontroll av luftrenare

Luftrenaren skall kontrolleras minst en gång varje arbetsvecka. Vid körning under dammiga förhållanden måste kontroll ske dagligen.



Rengöring av luftfilter Vanguard motor

1. Lossa skruvarna (1) och ta bort kåpan (2). Rengör kåpan från damm.
2. Tvätta förfiltret (3) i rengöringsmedel och vatten. Doppa filtret i motorolja och krama ur.
3. Rengör filterpatronen (4) genom att knacka den mot en plan yta.
OBS! Byt skadad filterpatron!
4. Kontrollera att aluminiumplåten återmonteras enl. illustration.
5. Montera övriga delar i omvänd ordning.

Rengöring av luftfilter Honda motor

1. Pappersselement
2. Skumplastelement

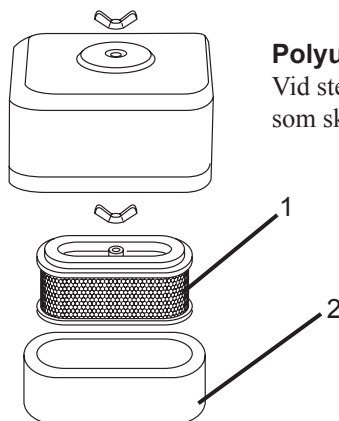
Rengöring

1. Ta bort skumplastelementet och pappersselementet och kontrollera att inga skador finns. Byt ut skadade delar.
2. Tvätta skumplastelementet i vätska med hög och låt torka ordentligt. doppa i motorolja och krama ur.
3. Slå pappersselementet mot något hårt några gånger så att smutsen lossnar.

Olje-/bränsleläckage

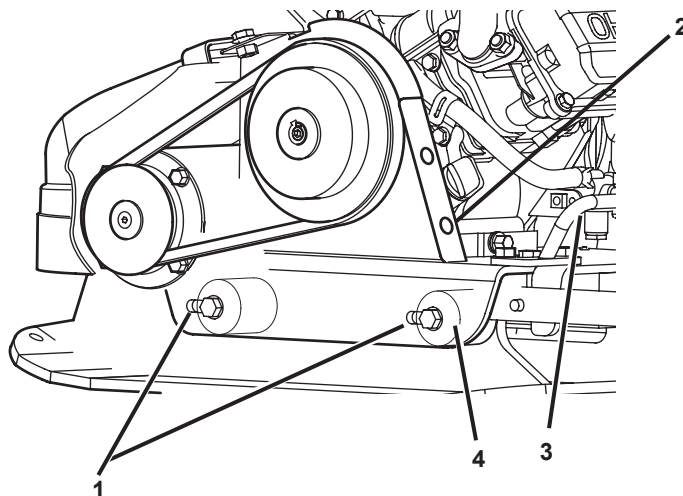
Kontrollera dagligen att motorn inte läcker olja eller bränsle. Om läckage upptäcks får maskinen inte köras förrän felet avhjälpes.

Se även separat motorinstruktion!



Kilremsdrift

Kontrollera regelbundet kilremmens spänning och kondition. Byt skadad kilrem till ny typ Z25 för F 50 och A28 för F75.



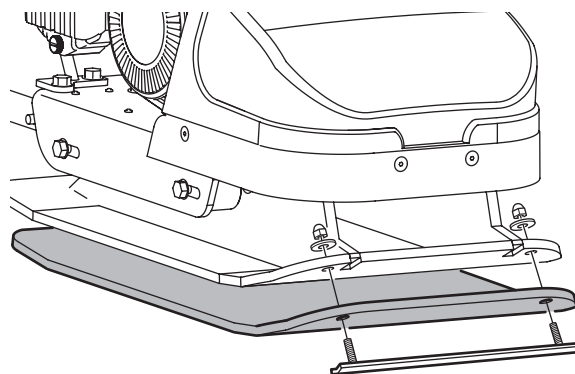
Justering av remspänning

Lossa motorbäddens skruvar (1, 4 st)
Lossa skruvarna (2, 3 st) som håller kåpan.
Vik ut kåpan och dra ut den.

Spänn remmen genom att dra i bakre handtaget (3).
Dra åt skruvarna.
Återmontera remskyddet.

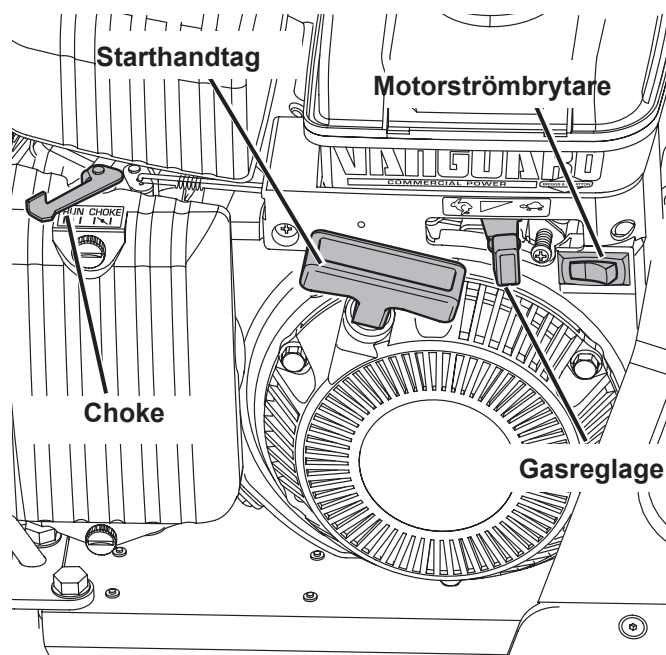
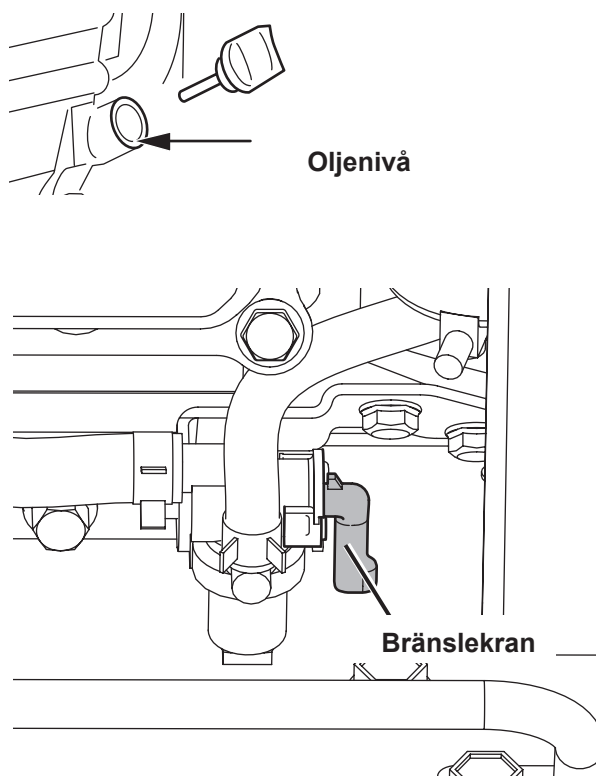
Gummidämpare

Kontrollera regelbundet gummidämparnas (4, 4st) kondition.
Byt ut skadade dämpare.



Polyuretanmatta

Vid stensättningsarbeten används en polyuretanmatta som skydd för sten och markklinker



FÖRE START VANGUARD MOTOR

OBS! Maskinen är försedd med en oljevakt som stänger av motorn om oljenivån har sjunkit. Kontrollera alltid oljenivån om maskinen inte kan startas.

Fyll på olja till märket FULL på oljestickan.

Se också daglig tillsyn, sid 8.

START

Ställ choke-reglaget enl illustration

Ställ gasreglaget enl illustration.

Öppna bränslekranen.

Tryck motorströmbrytaren till läge I.

Starta genom att dra i starthandtaget.

EFTER START

Öppna choken gradvis

Varmkör motorn med gasreglaget i tomgångsläge ca 5 min.

STOPP

Ställ motorn på tomgång och låt den gå någon minut.

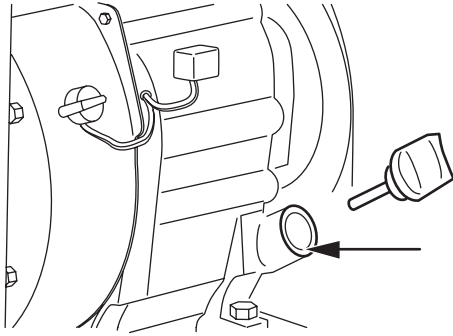
Stäng av motorn med röd motorströmbrytaren, läge 0.

KÖRINSTRUKTION

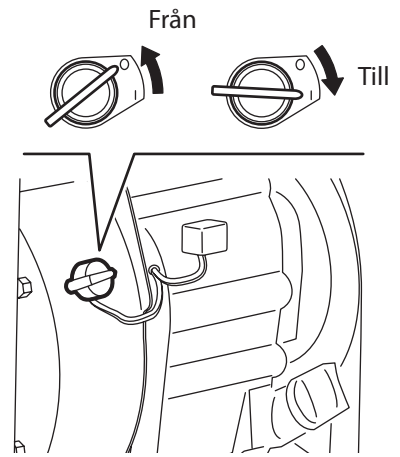
Maskinens vibrationselement startas vid gaspådrag. Bästa packning uppnås vid fullvarv på motorn. Undvik att köra motorn vid andra varvtal, eftersom man då riskerar att kopplingen slirar med onormalt slitage som följd.

Maskinen är, tack vare sitt kompakta format och låga vikt, mycket lättmanövrerad. Bottenplattans utformning medgör att man kan dra maskinen bakåt utan att förstöra den packade ytan. Maskinens vibrationselement stannar då gasreglaget ställs på tomgång.

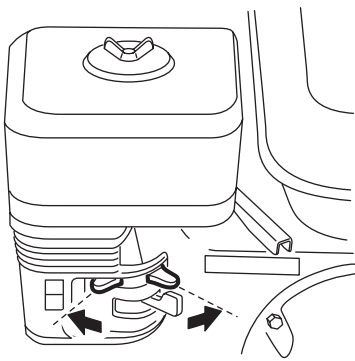
Maskinen är endast avsedd för att användas utomhus. Arbeta med maskinen i dagsljus eller annan tillräcklig belysning. Fyllmassorna ska vara vattnade eller naturligt fuktiga. All annan användning avråds ifrån



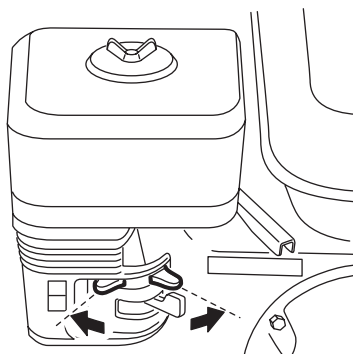
Oljenivå



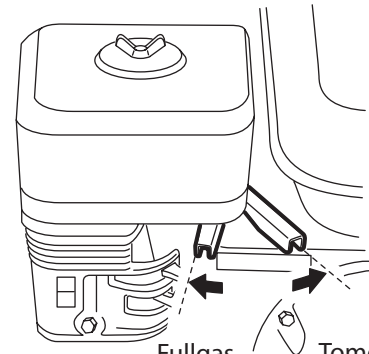
Motorströmbrytare



Av På
Bränslekran



Stängd Öppen
Choke



Fullgas Tomgång
Gasreglage

FÖRE START HONDA MOTOR

Se Daglig tillsyn, sid 8.

START

Ställ motorströmbrytaren i läge "till".

Öppna bränslekranen.

Ställ gasreglaget på 1/3- del av fullvarv.

Justera chokespjället; Vid kall motor stängs choken helt. Använd ej choken vid varm motor eller om lufttemperaturen är hög.

Starta genom att dra starthandtaget. Drag först till mekanismen greppar, därefter kraftigt och snabbt.

EFTER START

Ställ gasreglaget på tomgång.

Öppna choken gradvis.

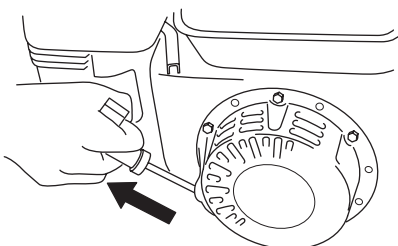
Varmkör motorn ca 5 min.

STOPP

Ställ motorn på tomgång och låt den gå någon minut.

Vrid motorströmbrytaren till läge "från".

Stäng bränslekranen.



TRANSPORT**Demontering av handtag**

Det är lätt att ta bort handtaget utan verktyg, och bagageutrymmet i en vanlig personbil räcker för transport. Ta bort handtaget genom att fälla det framåt och dra isär skaklarna så att fästapparna släpper. Rör handtaget lätt i sidled så att handtaget släpper.

Lyfta för hand**Maskinen ska lyftas av 2 personer!**

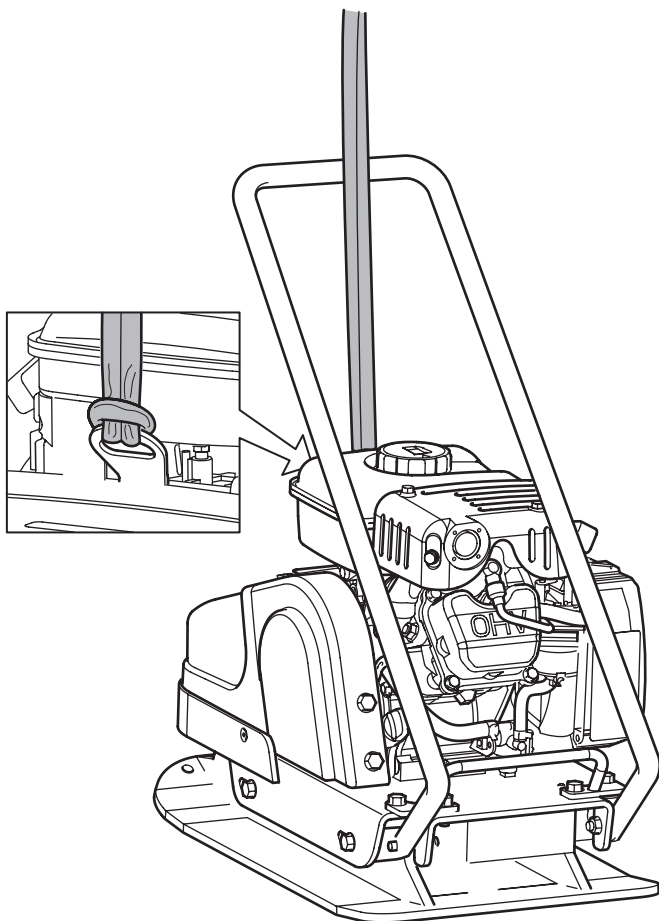
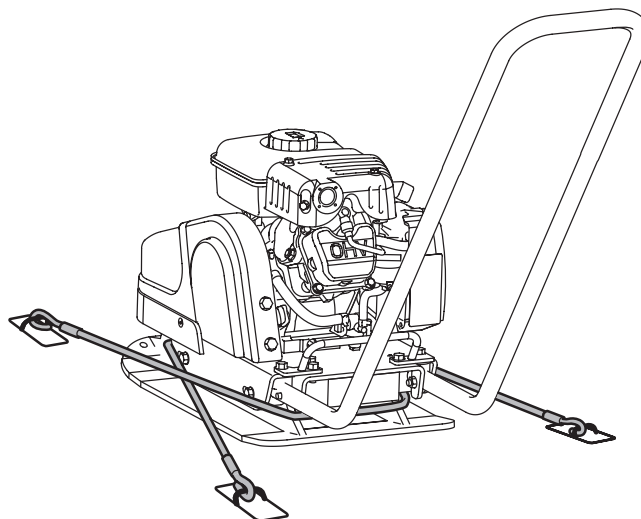
Lyft sedan i lyfthandtaget bak och under framkanten för att lyfta maskinen.

Lyfta med kran

Fäst en lyftslinga i maskinens lyftögla.

Transportsäkring

Spänn alltid fast maskinen med spännband enligt illustration vid transport.





EG-försäkran om överensstämmelse

Tillverkare

Swepac AB
Blockvägen 3
34132 Ljungby

1. Kategori: Markvibrator

2. Typ: F50
F75

3. Motoreffekt: F50 1,8 kW
F75 2,9 kW

Produkten överensstämmer med följande direktiver:

2006 / 42 / EG

2000 / 14 / EG

2004 / 108 / EG

EN 500-1

EN 500-4

Teknisk tillverkningsdokumentation finns hos:

Swepac AB, Blockvägen 3 34132 Ljungby SE
Tomas Johansson / Product Engineer

SWEPAC

SWEPAC AB

Adress **Blockvägen 3, 341 32 Ljungby**, tel **0372-156 00**, fax **0372-837 41**, E-post **mail@swepac.se**, Internet **www.swepac.se**