

Bruksanvisning

vibratorplatta

DPU

4545, 5545, 6555

09.2014

510009744se / 01



Tillverkare

Wacker Neuson Produktion GmbH & Co. KG

Preussenstrasse 41

80809 München

www.wackerneuson.com

Tfn.: +49-(0)89-354 02-0

Fax: +49-(0)89-354 02-390

Originalbruksanvisning



**WACKER
NEUSON**

1	Förord	6
2	Introduktion	7
2.1	Användning av instruktionerna.....	7
2.2	Lagring av instruktionerna.....	7
2.3	Olycksförebyggande föreskrifterna	7
2.4	Övriga upplysningar	7
2.5	Målgrupp	8
2.6	Förklaring av symboler.....	9
2.7	Wacker Neuson Kontaktperson	10
2.8	Garantibegränsningar	10
2.9	Identifiering av maskinen	11
3	Säkerhet	12
3.1	Grundsats.....	12
3.2	Brukarens ansvar	13
3.3	Brukarens skyldigheter.....	13
3.4	Personalkvalifikationer	14
3.5	Allmänna risker	14
3.6	Allmänna säkerhetsanvisningar	14
3.6.1	Arbetsplatsen	15
3.6.2	Service	15
3.6.3	Säkerheten för personer	15
3.6.4	Hantering och användning	15
3.7	Särskilda säkerhetsföreskrifter - vibratorplattor.....	16
3.7.1	Yttre påverkan.....	16
3.7.2	Driftsäkerhet.....	16
3.7.3	Säkerhetsavstånd	17
3.8	Allmänna säkerhetsföreskrifter - förbränningsmotorer	17
3.9	Allmänna säkerhetsföreskrifter - drivmedel.....	18
3.10	Allmänna försiktighetsåtgärder - batterier	18
3.11	Underhåll.....	18
3.12	Personlig skyddsutrustning.	19
3.13	Säkerhetsanordningar.....	20
3.14	Hantering i farliga situationer	21
4	Säkerhets- och anvisningsdekaler	22
5	Leveransomfattning	24
6	Design och funktion	25
6.1	Användningsområde	25
6.2	Kortbeskrivning	25
6.3	Varianter.....	26

7	Komponenter och manöverreglage	27
7.1	Komponenter	27
7.2	Manöverreglage	28
8	Transport	30
8.1	Lastning och transport	31
9	Användning och drift	33
9.1	Innan driftsättning	33
9.1.1	Kontroll före driftsättning	33
9.1.2	Ställa in styrstång	34
9.2	Information om drift	34
9.3	Drifttagning	35
9.3.1	Ta maskinen i drift (manuell start)	36
9.3.2	Ta maskin i drift när det är kallt (manuell start)	38
9.3.3	Ta maskinen i drift (manuell start)	39
9.4	Drift	41
9.4.1	Välj riktning	41
9.4.2	Läsa av Compatec - komprimeringsdisplay	42
9.5	Ta ur drift	42
9.5.1	Ta maskinen i drift (manuell start)	42
9.5.2	Ta maskinen i drift (manuell start)	43
10	Underhåll	44
10.1	Underhållstabell	45
10.2	Underhållsarbeten	46
11	Felavhjälpning	55
11.1	Feltabell	55
11.2	Starta med extern batteri	56
12	Avfallshantering	58
12.1	Avfallshantering av batterier	58
13	Tillbehör	59
14	Tekniska data	60
14.1	Förbränningsmotor	62
15	Tekniska data	64
15.1	Förbränningsmotor	68
16	Tekniska data	70
16.1	Förbränningsmotor	74

EG-försäkran om överensstämmelse	77
EG-försäkran om överensstämmelse	79
EG-försäkran om överensstämmelse	81



1 Förord

Denna bruksanvisning innehåller information och procedurer för säker drift och säkert underhåll av din Wacker Neuson maskin. För din egen säkerhet och för att förhindra olyckor, måste du läsa säkerhetsinstruktionerna noggrant, bekanta dig med och alltid följa dessa.

Denna bruksanvisning är inte en instruktionsbok för omfattande underhålls- eller reparationsarbeten. Sådant arbete måste utföras Wacker Neuson av servicepersonal eller auktoriserade specialister.

Vid tillverkningen av denna maskin lades stor vikt på säkerhet för användaren. En felaktig användning eller felaktigt underhåll kann innebära fara. Drift och underhåll av din Wacker Neuson maskin bör ske som beskrivs i denna bruksanvisning. Om du är noga med att följa instruktionerna kommer du att ha en problemfri drift och en hög tillgänglighet.

Defekta maskindelar måste genast bytas ut!

Om du har frågor om drift eller underhåll, kontakta din Wacker Neuson kontaktperson.

Alla rättigheter förbehålles, särskilt rätten till mångfaldigande och distribution.

Copyright 2014 Wacker Neuson Produktion GmbH & Co. KG

Reproducering, bearbetning, kopiering eller distribuering av denna bruksanvisning- även i utdrag - får endast ske med uttryckligt, skriftligt godkännande från Wacker Neuson.

Var och en av Wacker Neuson icke godkänd typ av reproduktion, distribution eller lagring på databärare i någon form och sätt utgör ett brott mot upphovsrätten och kommer att åtalas.

Vi förbehåller oss rätten att genomföra tekniska förändringar i syfte att förbättra våra maskiner eller deras säkerhetsnormer - även utan särskilt meddelande.

2 Introduktion

2.1 Användning av instruktionerna

Den här guiden ska betrakta som en del av maskinen och ska förvaras säkert under hela livslängden. Denna handbok bör ges till en eventuell ny ägare eller användare av denna maskin.

2.2 Lagring av instruktionerna

Dessa instruktioner är en del av maskinen och måste bevaras i omedelbar närhet av maskinen och måste alltid vara tillgänglig för personalen.

I händelse av förlust eller om du behöver ytterligare en kopia av dessa instruktioner, finns det två alternativ att välja mellan:

- n Ladda ner från internet - www.wackerneuson.com
- n Kontakta Wacker Neuson kontaktperson.

2.3 Olycksförebyggande föreskrifterna

Förutom de anvisningar och säkerhetsföreskrifter i denna manual gäller lokala olycksförebyggande föreskrifter och nationella hälso- och säkerhetsföreskrifter.

2.4 Övriga upplysningar

Dessa instruktioner gäller för olika maskintyper från en produktserie. Av detta skäl kan vissa bilder skilja sig från utseendet av den förvärvade maskinen. Dessutom kan varianter av komponenter beskrivas som inte ingår i leveransen.

Informationen i denna handbok baseras på maskiner som gjorts fram till tidpunkten för tryckning. Wacker Neuson förbehåller sig rätten för oanmäld ändring av denna information.

Det måste säkerställas att eventuella ändringar eller tillägg av tillverkaren, omedelbart införs i denna handbok.

2.5 Målgrupp

Anmärkingar: Personer som arbetar med den här maskinen måste regelbundet utbildas gällande farorna med hanteringen av denna maskin.

Denna bruksanvisning riktas till följande personer:

Manöverpersonal

Dessa personer har utbildats i hanteringen av maskinen och informeras om möjliga faror vid felaktigt beteende.

Facklig personal:

Dessa personer har en facklig utbildning samt ytterligare kunskap och erfarenhet. De kan bedöma de uppgifter som ålagts dem och de kan identifiera möjliga faror.

2.6 Förklaring av symboler

Denna handbok innehåller särskilt betonade säkerhetsinformation av kategorierna: **FARA**, **VARNING**, **FÖRSIKTIG** och **ANMÄRKNINGAR**.

Innan alla arbeten vid och med denna maskin måste anmärkningarna och säkerhetsanvisningar läsas och förstås. Alla anvisningar och säkerhetsföreskrifter i dessa instruktioner måste vidarebefordras till service-, underhåll- och transportpersonalen.



FARA

Denna kombination av symbol och signalord indikerar en potentiellt farlig situation som leder till dödsfall eller allvarliga skador om den inte undviks.



VARNING

Denna kombination av symbol och signalord indikerar en potentiellt farlig situation som kan leda till dödsfall eller allvarliga skador om den inte undviks.



FÖRSIKTIG

Denna kombination av symbol och signalord indikerar en potentiellt farlig situation som kan resultera i mindre skador på utrustningen om den inte undviks.

Anmärkningar:

Anmärkningar: Ytterligare information

2.7 Wacker Neuson Kontaktperson

Wacker NeusonKontaktpersonen är beroende på land, en Wacker Neuson servicetjänst, ett Wacker Neuson dotterbolag eller en Wacker Neuson återförsäljare.

På internet under www.wackerneuson.com.

Tillverkarens adress finns i början av denna handbok.

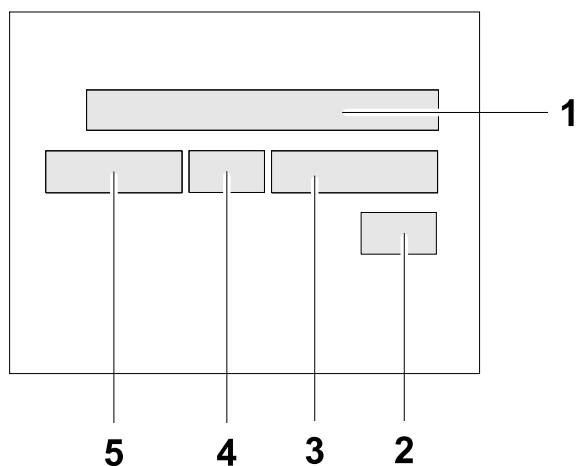
2.8 Garantibegränsningar

I följande fall av icke-beaktande av gällande anvisningar avvisar Wacker Neuson allt ansvar för personskador och skador på egendom:

- n Underlåtenhet att följa dessa instruktioner.
- n Icke avsedd användning.
- n Användning av utbildad personal.
- n Användning av icke godkända reservdelar och tillbehör.
- n Felaktig hantering.
- n Strukturella förändringar av alla slag.
- n Underlåtenhet att följa "Allmänna villkor" (AGB).

2.9 Identifiering av maskinen

Uppgifter på typskylten



Typskylten innehåller information som unikt identifierar den här maskinen. Denna information krävs för beställning av reservdelar och vid ytterligare tekniska frågor.

► Ange information om maskinen i följande tabell:

Pos.	Beteckning	Dina uppgifter
1	Grupp och typ	
2	Tillverkningsår	
3	Maskinnr.	
4	Versionsnr.	
5	Artikelnr.	

3 Säkerhet

Anmärkingar: Läs och följ alla anvisningar och säkerhetsinstruktionerna i denna bruksanvisning. Felaktig hantering kan orsaka elstötar, brand och/eller allvarliga skador samt skador på maskinen och/eller skada på andra objekt. Bevara säkerhetsföreskrifter och anvisningar för framtida bruk.

3.1 Grundsats

Aktuell teknik

Maskinen är konstruerad enligt den aktuella tekniken och alla erkända säkerhetsbestämmelser. Ändå kan fara för liv och hälsa för användaren, tredje part uppstå eller det kan uppstå störningar i maskinen och annan utrustning om maskinen används på olämpligt sätt.

Användning enligt bestämmelser

Maskinen för endast användas till följande ändamål

- n Komprimering av mark
- n Komprimering av asfalt
- n Placering av gatstenar med vibratorplattor

Maskinen för inte användas till följande ändamål

- n Komprimering av stark sammanhängande mark.
- n Komprimering av frusen mark
- n Komprimering av hårda marker som inte går att komprimeras
- n Komprimering av icke stabila marker

Till avsedd användning hör också att alla anvisningar och säkerhetsinstruktioner i denna bruksanvisning följs samt att föreskrivna instruktionerna för skötsel och underhåll följs.

All annan användning betraktas som felaktig. För eventuella skador som följer av felaktig användning tar tillverkaren inget ansvar och garantin gäller inte. Risken bärs enbart av brukaren.

Strukturell förändring

Strukturella förändringar får inte genomföras utan skriftligt tillstånd från tillverkararen. Risker för operatören och/eller tredje part, samt skador på maskinen kan uppstå för icke godkända ändringar av denna maskin.

Om icke godkända strukturella förändringar har genomförts gäller inte tillverkarens ansvars- och garantibestämmelser.

Med strukturell förändring menas särskilt följande:

- n Att öppna maskinen och ta bort komponenter varaktigt.
- n Montering av reservdelar som inte kommer från Wacker Neuson eller reservdelar som inte är likvärdiga vad det gäller typ och kvalitet för de ursprungliga delarna.
- n Montering av tillbehör av alla slag som inte kommer från Wacker Neuson.

3.2 Brukarens ansvar

Brukaren är den person som driver denna maskin för kommersiella eller ekonomiska ändamål eller lämnar den till en tredje part för användning och som under drift bär lagligt produktansvar för skyddet av personal eller tredje man.

Brukaren måste ge personalen bruksanvisningen och förvissa sig om att användaren har läst och förstått denna bruksanvisning.

3.3 Brukarens skyldigheter

- n Känna till och tillämpa gällande säkerhetsföreskrifter.
- n Göra en Riskbedömning och identifiera faror som härrör från arbetsvillkor på platsen.
- n Utarbeta driftsinstruktioner för av denna maskin.
- n Kontrollera regelbundet att bruksanvisningen är förenlig med nuvarande regler.
- n Tydligt reglera och fastlägga ansvaret för drift, felsökning, underhåll och rengöring tydligt reglera och ställa in.
- n Utbilda personal med jämna mellanrum och informera personalen om eventuella faror.
- n Ge personalen nödvändig skyddsutrustning.

3.4 Personalkvalifikationer

Denna maskin får endast drivas av utbildad personal.

Vid felaktig användning, missbruk eller drift av utbildad personal kan hälsorisker för brukaren och/eller tredje part uppstå, liksom skador eller totalt bortfall av maskinen.

Dessutom gäller följande krav på användaren:

- n Fysiskt och psykiskt lämpad.
- n Ingen påverkan på reaktionsförmåga på grund av droger, alkohol eller läkemedel.
- n Känna till säkerhetsinstruktionerna i denna bruksanvisning.
- n Känna till avsedd användningen av maskinen.
- n Ha lägsta ålder av 18 år vid hantering av denna maskin.
- n Har fått instruktioner för självständig drift av maskinen.
- n Behörig att självständigt driva maskinen och systemet enligt de säkerhetstekniska standarderna.

3.5 Allmänna risker

Kvarvarande faror är särskilda faror som trots konstruktion enligt gällande säkerhetskrav kan uppstå vid hanteringen av maskinen.

Dessa kvarvarande faror är inte klart igenkännliga och kan orsaka möjlig fara för skador eller hälsorisker.

Om oförutsägbara kvarvarande faror uppstår måste maskinen stängas av omedelbart och behöriga arbetsledare måste underrättas. Den tillkallade arbetsledare beslutar och vidtar åtgärder för att eliminera den inträffade faran.

Om nödvändigt måste maskintillverkaren informeras.

3.6 Allmänna säkerhetsanvisningar

Säkerhetsanvisningarna i detta kapitel omfattar de "allmänna säkerhetsanvisningar" som måste finnas med i enlighet med tilläpade standarder. Detta kapitel kan innehålla anvisningar som inte är relevanta för denna maskin.

3.6.1 Arbetsplatsen

- n Informera dig om arbetsomgivningen innan arbetets början, t.ex. markens stabilitet och hinder i omgivningen.
- n Säkra arbetsområdet åt den offentliga trafikens håll.
- n Var noga med att arbetsplatsen är ordentlig. Om arbetsplatsen är stökig eller belysningen inte är tillräcklig kan detta orsaka olyckor.
- n Använd inte maskinen i en omgivning med explosionsrisk.
- n Håll barn och andra personer borta när du arbetar med denna maskin. Om användare störs kan detta leda till förlust av kontrollen över maskinen.
- n Skydda alltid maskin mot att välta, rulla bort, glida eller falla ner. Risk för skador!

3.6.2 Service

- n Reparation och underhåll av maskin får endast utföras av kvalificerad personal.
- n Använd endast original reservdelar och tillbehör. Därigenom bibehålls maskinens driftsäkerhet.

3.6.3 Säkerheten för personer

- n Arbete under inflytande av droger, alkohol eller läkemedel kan orsaka allvarliga personskador.
- n Utför allt arbete iklädd lämplig skyddsutrustning. Lämplig skyddsutrustning minskar risken för skador betydligt.
- n Ta bort verktyg innan du börjar använda maskinen. Verktyg som finns på en roterande del av maskinen, kan kastas ut och orsaka allvarliga skador.
- n Se alltid till att maskinen står stabilt.
- n Det går inte att utesluta helt att arbete med den här maskinen under lång tid kan orsaka vibrationsbetingade långtidsskador. För exakta värden till vibrationsmätningar, se kapitel Tekniska data.
- n Bär lämpliga kläder. Håll vida eller löst sittande kläder, handskar, smycken och långt hår borta från rörliga/roterande maskindelar. Risk för att föremål slits in i maskinen!

3.6.4 Hantering och användning

- n Använd inte maskinen om strömbrytaren är defekt. Byt ut strömbrytaren omedelbart om den är defekt. Maskiner med defekt strömbrytare utgör en hög risk för skada.
- n Förvara oanvända maskiner korrekt och utom räckhåll för barn. Maskinen får endast drivas av behörig personal.
- n Hantera maskinen med omsorg. Byt ut defekta delar omedelbart innan maskinen tas i drift. Defekta maskiner utgör en hög risk för olyckor.
- n Använd maskiner, tillbehör, verktyg, etc. som motsvarar dessa anvisningar.

3.7 Särskilda säkerhetsföreskrifter - vibratorplattor

3.7.1 Yttre påverkan

Vibrationsplattan får inte användas vid följande yttre påverkan:

- n Kraftigt regn på lutande mark. Halkrisk!
- n Oljefältomgivning - metangasfrisläppning ur marken. Explosionsrisk!
- n I torr, lättantändlig vegetation. Brandrisk!
- n I miljö med explosionsrisk. Explosionsrisk!

3.7.2 Driftsäkerhet

- n När du använder maskinen, se till att inga gas-, vatten- eller elektriska ledningar och rör är skadade.
- n Maskinen får inte användas i tunnlar eller stängda rum.
- n Högsta uppmärksamhet gäller nära avgrunder eller lutningar. Fallrisk !
- n Lämna inte avsett användarutrymme bakom styrstängan när maskinen är i drift.
- n Låt inte maskinen vara på obehövad. Risk för skador!
- n Avgränsa arbetsområdet stort och håll obehöriga personer borta. Risk för skador!
- n Användaren av denna maskin måste säkerställa att personer som befinner sig i området, håller ett avstånd på minst 2 m från maskinen när den körs.
- n Använd inga startsprayer. De kan orsaka feltändningar, samt skada motorn. Brandrisk!
- n Om maskinen ska användas på sluttande ytor, manövrera den alltid nedifrån och stå alltid ovanför maskinen på en sluttning. Maskinen kan börja glida eller välta.
- n Överskrid inte maskinens maximala lutning - det är möjligt att motorsmörjningen inte längre fungerar, se kapitel *tekniska specifikationer*.
- n Använd endast Wacker Neuson batterier. Dessa är vibrationståliga och därför lämpliga för hög vibrationsbelastning.

3.7.3 Säkerhetsavstånd

Komprimeringsarbeten i närheten av byggnader kan orsaka skador på byggnaderna. Av denna anledning måste alla potentiella effekter och vibrationer på omgivande byggnader provas på förhand.

Relevanta föreskrifter och regler för mätning, bedömning och minskning av vibrationer måste följas.

För eventuella skador på byggnader tar Wacker Neuson inget ansvar.

3.8 Allmänna säkerhetsföreskrifter - förbränningsmotorer

Följande punkter måste följas:

- n Kontrollera att motorn inte läcker har sprickor i bränsleledningar och tanken och tanklocket innan arbetets början.
- n Ta inte defekt motor i drift. Byt ut skadade delar omedelbart.
- n Det förinställda varvtalet får inte justeras. Detta kan leda till skador på motorn.
- n Kontrollera att motorns ljuddämpare är fri från smuts. Brandrisk!
- n Stäng av och låt motorn svalna innan du tankar.
- n Använd rätt bränsleklass. Bränslet får inte blandas med andra vätskor.
- n Använd rena påfyllningshjälp när du tankar. Spill inte bränsle. Torka upp utspillt bränsle omedelbart.
- n Motorn får inte startas i närheten av utspillt bränsle. Explosionsrisk!
- n Vid drift i delslutna utrymmen, måste det tillräcklig ventilation säkerställas. Andas inte in avgaser. Risk för förgiftning!
- n Motorblocket och ljuddämparen kan efter mycket kort tid bli mycket varma. Risk för brännskador!

Anmärkningar: Denna maskin är utrustad med en EPA-certifierad motor. En justering av varvtalet påverkar EPA certifiering och utsläppen. Bara en expert får utföra inställningar på denna motor. För mer information, kontakta motortillverkaren eller en Wacker Neuson kontaktperson.

3.9 Allmänna säkerhetsföreskrifter - drivmedel

Följande punkter måste följas:

- n Bär alltid skyddsglasögon och handskar när du arbetar med drivmedel. Uppsök läkare om du t.ex. får hydraulolja, bränsle, olja eller kylarvätska i ögonen.
- n Undvik direkt hudkontakt med drivmedel. Tvätta omedelbart hudområdet med tvål och vatten.
- n Ät och drick inte samtidigt som du arbetar med drivmedel.
- n Förorenad hydraulolja eller bränsle på grund av smuts eller vatten, kan leda till förtida slitage eller fel på maskinen.
- n Avfallshantera drivmedel som har tappats ut eller har spillts, enligt reglerna som gäller för miljöskydd.
- n Använd inte maskinen längre om det kommer ut drivmedel fungera utan låt den repareras av Wacker Neuson kontaktperson.

3.10 Allmänna försiktighetsåtgärder - batterier

Följande punkter måste följas:

- n När batteriet kopplas bort, ta alltid först bort minuspolen!
- n När du ansluter batteriet, anslut alltid först positivpolen. Sätt fast polernas skydd!
- n Eld, gnistor och rökning är förbjudna i samband med hantering av batterier.
- n Batterier innehåller frätande syra. Använd syratåliga skyddshandskar och skyddsglasögon när du hanterar batteriet.
- n Förhindra felaktig anslutning av batteriet eller överbrygning av polen med hjälp av verktyg. Risk för kortslutning!



3.11 Underhåll

Följande punkter måste följas:

- n Underhållsarbeten, reparationer, justeringar eller rengöringsarbeten får inte genomföras på denna maskin under drift.
- n Underhållsintervaller måste följas.
- n Efter varje underhåll eller reparation måste säkerhetsanordningarna på maskinen sättas tillbaka.
- n Följ underhållsplanen. Arbeten som inte nämns här måste göras av Wacker Neuson kontaktperson.
- n Slitna eller skadade maskindelar ska alltid bytas ut omedelbart. Använd endast reservdelar av Wacker Neuson.
- n Håll maskinen ren.
- n Säkerhetsdekaler som saknas, är skadade eller oläsliga måste omedelbart bytas ut. På säkerhetsdekaler finns viktig information för att skydda användaren.
- n Underhåll måste utföras i en ren och torr miljö (t.ex. verkstad).

3.12 Personlig skyddsutrustning.

Anmärkningar: För att så långt som möjligt undvika personskador när du använder maskinen måste personlig skyddsutrustning bäras vid arbete på eller med maskinen.

Symbol	Betydelse	Beskrivning
	Använd skyddsskor!	Skyddsskor skyddar mot klämning, fallande föremål och halkning på halt underlag.
	Använd skyddshandskar!	Skyddshandskar skyddar mot skärsår, skavningar, stickhål, samt heta ytor.
	Använd hörselskydd!	Hörselskydd skyddar mot permanenta hörselskador.

Anmärkningar: Det är möjligt att den här maskinen överskrider den landsspecifika bullergränsen (av personliga bedömningsnivå). Därför måste hörselskydd bäras. För exakta värden om vibrationsmätningar, se kapitel Tekniska data.

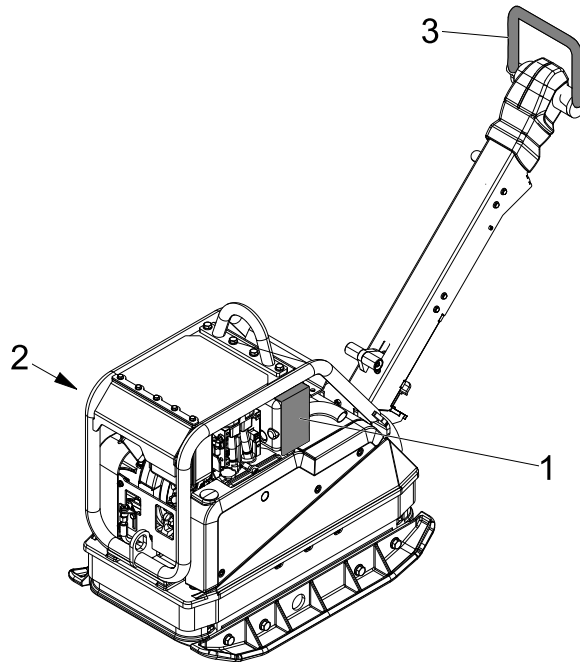
När arbete utförs med hörselskydd måste man vara särskilt uppmärksam och noggrann eftersom t.ex. skrik eller signaler endast uppfattas begränsat

Wacker Neusonrekommenderar att du alltid bär hörselskydd.

3.13 Säkerhetsanordningar

Säkerhetsanordningar skyddar användarna av den här maskinen mot att utsätta sig för befintliga faror. Det handlar om barriärer (avskärmande skyddsanordningar) eller andra tekniska åtgärder. Dessa förhindrar att användare utsätts av risk. Källan för risk utesluts i vissa situationer eller risken minskas.

Denna maskin har följande säkerhetsanordning:



Pos.	Beskrivning
1	Skydd mot oavsiktlig kontakt av gasröret
2	Kilremsskydd
3	Automatisk mittposition av kopplingsbygel

Anmärkning: Dra alltid åt lossade gänganslutningar med föreskrivet åtdragningsmoment.

3.14 Hantering i farliga situationer

Förebyggande åtgärder:

- n Var alltid beredd på olyckor.
- n Håll första hjälpen-utrustning till hands.
- n Informera personalen om olycksrapportering, första hjälpen- och räddningsutrustning.
- n Håll tillfartsvägar fria för utryckningsfordon.
- n Utbilda personalen i första hjälpen-åtgärder.

Åtgärder i händelse av nödfall:

- n Stäng av maskinen omedelbart.
- n För bort skadade och andra personer från riskområdet.
- n Utför första hjälpen-åtgärder.
- n Larma utryckningspersonal.
- n Håll tillfartsvägar fria för utryckningsfordon.
- n Informera ansvarig person på plats.

4 Säkerhets- och anvisningsdekaler



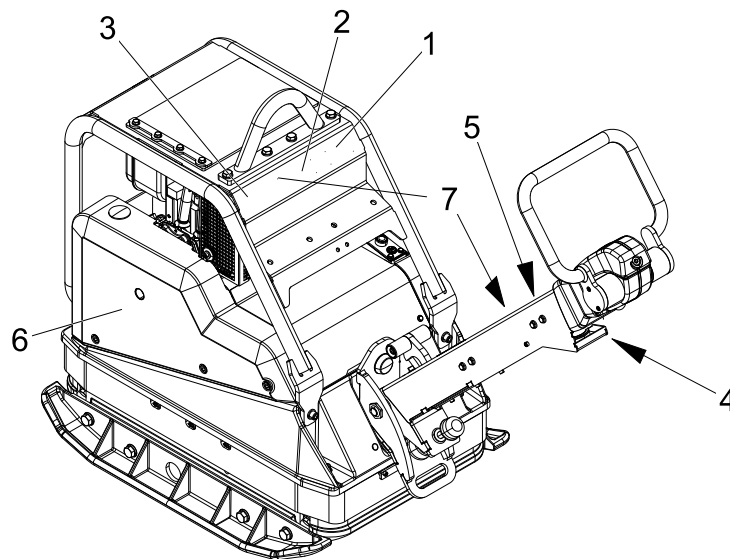
VARNING



Oläsliga symboler






Med tiden kan dekaler och skyltar på maskinen blir smutsiga eller bli oläsliga på något annat sätt.

- ▶ Se till att alla säkerhets-, varnings- och bruksanvisningar på maskinen är i gott läsbart skick.
- ▶ Byt ut skadade dekaler och skyltar omedelbart.

På maskinen befinner sig följande dekaler:



Pos.	Dekal	Beskrivning
1		Använd personlig skyddsutrustning för att undvika skador och hälsorisker: n Hörselskydd n Läs bruksanvisningen
2		Om maskinen faller ner kan den orsaka allvarliga skador. n Lyft endast maskin från centralupphängningen med godkänd lyftanordning (säkerhetlastkrok). n Lyft inte maskinen med grävskopa vid den centrala upphängningen n Lyft inte maskinen med gaffeltruck vid den centrala upphängningen

Pos.	Dekal	Beskrivning
3		Garanterad ljudnivå .
4		Start-Stop.
5		Om maskinen faller ner kan den orsaka allvarliga skador. n Lyft inte maskin med kopplingsbygeln eller med styrstången.
6	DPU 45.., DPU 55.. 	Varning. Delar av kroppen kan klämmas eller skäras av roterande motordelar. n Rör inte startvevens hållare.
7	US-maskiner 	Varning.

5 Leveransomfattning

Maskinen levereras färdigmonterad och är driftklar efter att den har packats ut.

Leveransen omfattar:

- n vibratorplatta
- n Startvev (tillval)
- n Bruksanvisning
- n Reservdelskatalog.

6 Design och funktion

6.1 Användningsområde

Vibrationsplattan används för packning av jord och används i trädgårdsskötsel och landskapsarkitektur, väg- och vattenbyggnad, väg och trottoar konstruktion.

6.2 Kortbeskrivning

Vibrationsplattan är en maskin som jorden packas med

De vibrationer som krävs för komprimeringen skapas av underdelen som sitter fast i vibratorn. Den här vibratorn är konstruerad så att den vibrerar centralt med riktade vibrationer. Genom att vrida obalansen tillåter en sådan princip att ändra vibrationernas riktning.

Så möjliggörs en steglös övergång mellan komprimering i framåt, stående och bakåt. Processen styrs hydrauliskt med kopplingsbygeln på styrstången.

Drivmotorn som är kopplad till överdelen driver vibratorn. Vridmomentet överförs effektivt genom centrifugalkopplingen och vibratorns kilrem.

Centrifugalkopplingen avbryter kraftflödet om motorns varvtal är för lågt och tillåter så att drivmotorn har en felfri tomkörning.

Den automatiska kilremsskivan som kombineras med centrifugalkopplingen gör att vibratorns kilrem spänns optimalt och avlastas när maskinen flyttas eller transporteras.

Dessutom anpassar sig den automatiska kilremsskivan till kilremsflankens slitage automatiskt vilket leder till att hela driften från motorn till vibratorn blir underhållsfri.

Motorns varvtal kan ställas in steglöst varierat och i tomgångsläge, på distans vid gasreglaget. Över- och underdelen förbinds med varandra genom 4 vibrationsdämpande gummimetallbuffertar. Denna dämpning förhindrar överföring av mycket höga frekvenser till överdelen. Så tillhandahålls drivmotorns funktionalitet trots hög komprimeringsprestanda. Motor arbeten enligt dieselpincipen, startas elektriskt genom en startmotor med kedjehjul, suger upp förbränningsluften via ett torrluftfilter och är luftkyld.

För att underlätta starten (i mycket kallt väder, med manuell start) har motorn en automatisk dekompression. Den gör att kompressionen är mycket låg vid vändningen men ständigt ökar efter vändningar för att sedan gå till full kompression.

Compatec - komprimeringsdisplay (tillval)

Compatec - komprimeringsdisplayen är monterad på batteriluckan och ligger i användarens synfält. Displayen har åtta lysdioder som anpassar sig till ljusförhållandena. Genom att dessa successivt tänds kan man se hur den relativa kom-

primeringen fortgår. Om antalet upplysta lysdioder inte ökar, går det inte att komprimera mer med maskinen. Användaren kan avsluta sitt arbete och undvika onödiga övergångar eller att marken blir alltför komprimerad.

En ytterligare funktion är indikation på överbelastning om maskinen används på för hårda ytor. Då blinkar alla åtta LED-lamporna snabbt.

Compatec - komprimeringsdisplayen är lämplig för alla väl komprimerbara underlag med blandad kornstorlek.

Anmärkning: Compatec - komprimeringsdisplayen är endast stödjande för markkomprimeringen och ersätter inte en professionell mätning av jorddensiteten av en specialist.

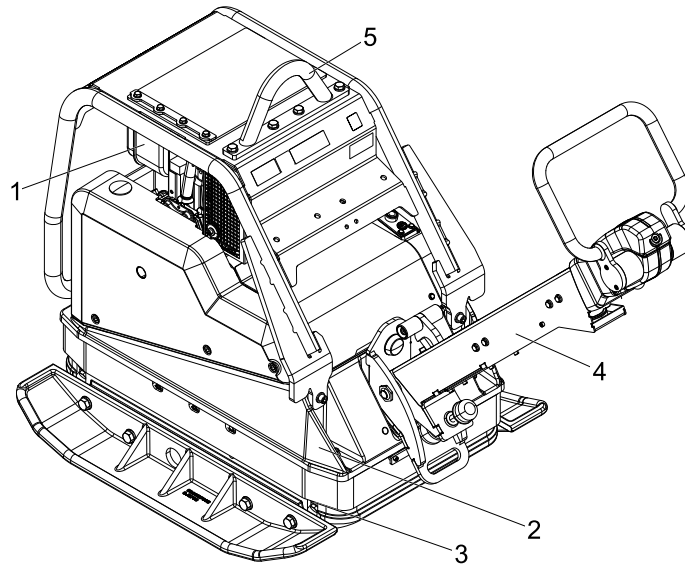
6.3 Varianter

I den här bruksanvisningen har olika maskintyper förtecknas:

Varianter	Beskrivning
H	Handstart
Hap	Manuell start, tillsatsplattor
He	Manuell/elektrisk start
Heap	Manuell/elektrisk start, tillsatsplattor
Hec	Manuell/elektrisk start, Compatec - komprimeringsdisplayen

7 Komponenter och manöverreglage

7.1 Komponenter



Pos.	Beteckning	Pos.	Beteckning
1	Drivmotor	4	Styrstång
2	Övre del	5	Centralupphängningen
3	Undre del		

Styrstång

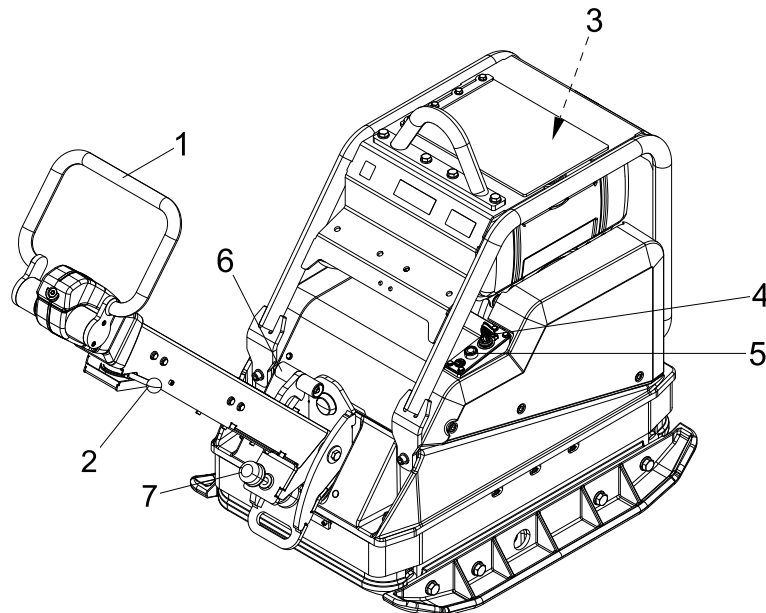
Styrstångens optimala arbetshöjd kan ställas in genom justera den gängade spindeln.

Centralupphängningen

Centralupphängningen används för att lyfta maskinen. Den befinner sig exakt vid maskinens tyngdpunkt men för arbeten, där bygghöjd är avgörande, kan den flyttas bakåt.

7.2 Manöverreglage

Maskinens display och manöverreglage ska alltid hållas rena, torra, olj- och fettfria. Manöverreglage, till exempel PÅ/AV-knapp, gashandtag etc. får inte låsas på otillåtet sätt, manipuleras eller ändras.



Pos.	Beteckning	Pos.	Beteckning
1	Kopplingsbygel	5	Start-knapp
2	Spak för gaskontroll	6	Handtag styrstängslås
3	Dekompressionsspak	7	Gängad spindel
4	Tändlås		

Kopplingsbygel

Kopplingsbygeln används för steglös reglering av hastighet och färdriktningen.

Spak för gaskontroll

Motorns varvtal kan ställas in steglöst varierat och i tomgångsläge, på distans vid gasreglaget

Dekompressionsspak

Dekompressionsspaken får endast användas för att starta maskinen.

Handtag styrstångslås

Handtaget vid styrstångslåset används för att lossa styrstången, för att sätta den i arbetsläge.

Gängad spindel

Gängade spindel används för inställning av den optimala arbetshöjden på styrstången.

8 Transport



VARNING

Felaktig hantering kan leda till personskador eller svåra materiella skador.

- ▶ Läs alla säkerhetsinstruktioner i den här bruksanvisningen och följ dessa.
-



FARA

Fara genom att falla ner.

Om maskinen faller ner kan det orsaka allvarliga personskador, t.ex. med klämskador.

- ▶ Använd endast godkänt och testat lyftredskap och slingor (säkerhetslastkrok) med tillräcklig bärkapacitet.
 - ▶ Lyft endast maskin vid den centrala upphängningen.
 - ▶ Säkra maskinen noggrant i lyftanordningen.
 - ▶ Lyft inte maskinen med grävmaskinsskopa eller gaffeltruck vid den centrala upphängningen.
 - ▶ Lyft inte maskinen vid kopplingsbygeln.
 - ▶ Lämna riskområdet vid lyft, stå inte under hängande laster.
-



VARNING

Brand- och explosionsrisk på grund av bränsle.

Läckande bränsle kan antändas och orsaka allvarliga brännskador.

- ▶ Lyft och transportera maskinen upprätt.
-



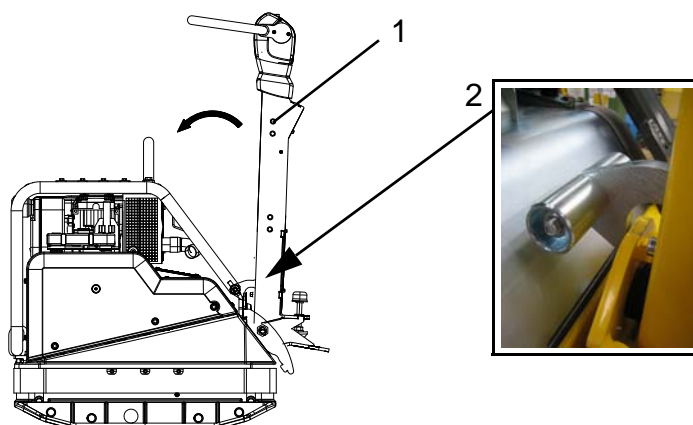
FÖRSIKTIG

Om maskinens centralupphängning har satts fast snett befinner sig maskinen inte längre i sin tyngdpunkt och kan välta bakåt.

8.1 Lastning och transport

Genomföra förberedelser

Anmärkning: Wacker Neuson rekommenderar att tömma bränsletanken innan transport.

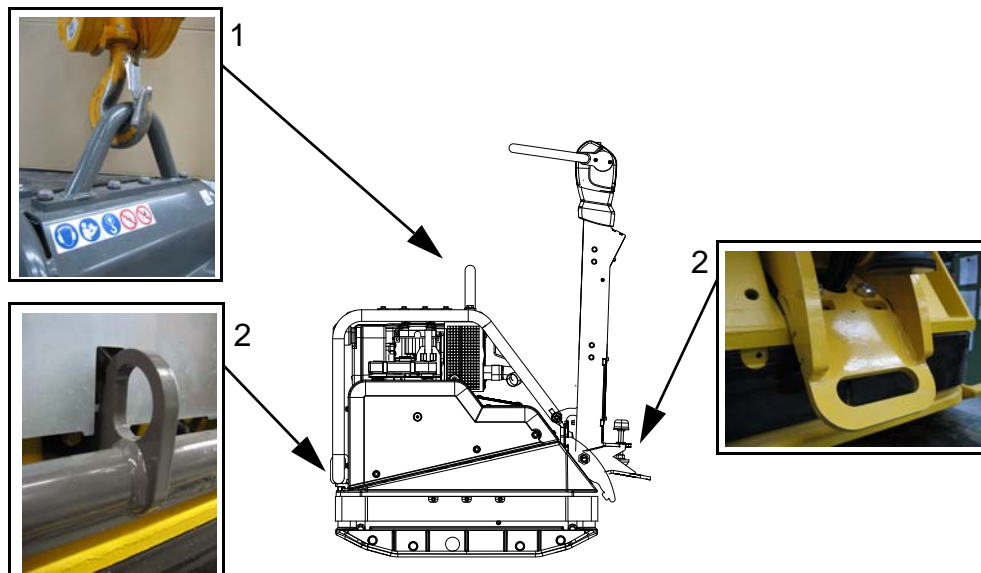


Pos.	Beteckning	Pos.	Beteckning
1	Styrstång	2	Handtag styrstångslås

Under lastning och transport, måste styrstången låsas av fästfunktionen vid styrstångens handtag i lodrätt styrstångsläge.

Lyfta maskinen och fastsurrning

Anmärkning: Bestäm en sakkunnig person för säkra lyft.



Pos.	Beteckning	Pos.	Beteckning
1	Centralupphängningen	2	Surringspunkter

1. För lyft av maskinen, häng fast lämpliga slingor vid centralupphängningen.
2. Lasta maskinen i eller på ett hållbart och stabilt transportmedel.
3. Surra fast maskinen efter lastningen på transportmedlet så att den säkras mot att rulla av, halka ner och välta. Surra fast den vid de surringspunkter som finns för detta ändamål.

9 Användning och drift



VARNING

Felaktig hantering kan leda till personskador eller svåra materiella skador.

- ▶ Läs alla säkerhetsinstruktioner i den här bruksanvisningen och följ dessa.
-

9.1 Innan driftsättning

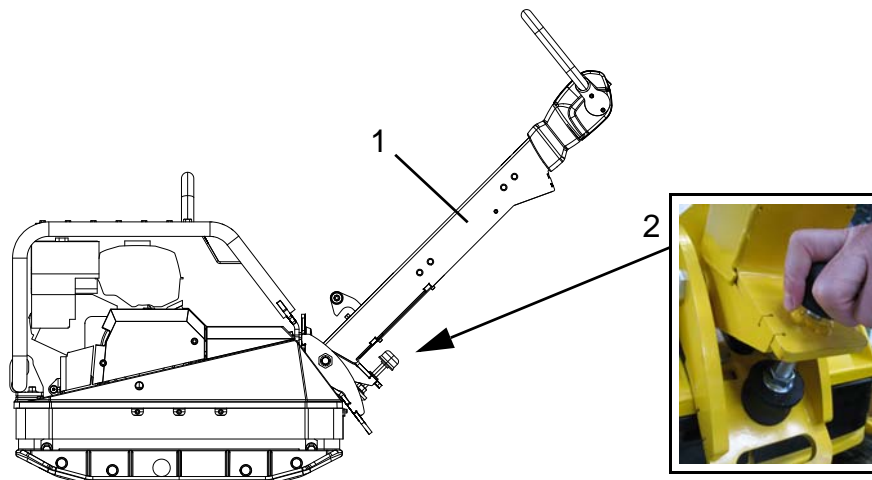
9.1.1 Kontroll före driftsättning

- n Kontrollera maskinen och komponenter inte är skadade. Använd inte maskinen om den har synliga skador utan kontakta en Wacker Neusonåterförsäljare omedelbart.
- n Se till att löst förpackningsmaterial avlägsnas från maskinen.
- n Kontrollera bränslenivån.
- n Kontrollera motoroljenivån.
- n Kontrollera hydraulikoljenivån.
- n Kontrollera att bränsleledningarna är täta.
- n Kontrollera att skruvar sitter fast.

Anmärkningar: Genomför kontroller enligt kapitel *Underhåll*, om det behövs fyll på bränsle, se kapitel *Tekniska data*.

9 Användning och drift

9.1.2 Ställa in styrstång



Pos.	Beteckning	Pos.	Beteckning
1	Styrstång	2	Gängad spindel

Styrstångens optimala arbetshöjd kan ställas in genom justera den gängade spindeln.

9.2 Information om drift



VARNING

Risk för vältning

Hög skaderisk om maskinen börjar glida eller välter.

I närheten av kanter måste minst 2/3 av maskinen befinna sig på en stabil yta.

► Ta maskinen ur drift och lyfte den till en stabil yta.



VARNING

Hälsorisker på grund av avgaser.

► Denna motors avgaser innehåller kemikalier som staten Kalifornien vet om att de kan orsaka cancer, fel vid födsel eller andra befruktningsskador.

Drift lutande ytor

- n Stå alltid ovanför maskinen om den står på en lutande yta.
- n Kör endast uppför lutningar (en lutning som man utan problem kan åka uppför kan man även utan fara åka nedför).
- n Stå inte i maskinens fallriktning.
- n Den maximala tillåtna lutningen får inte överskridas, se kapitel *Tekniska data*.
- n Maskinen får endast användas under en kort tid i dess maximal lutningsläge.

Anmärkningar: Om det maximala, tillåtna lutningsläget överskrids, leder detta till att smörjningen av motorn inte fungerar som den ska och oundvikligen till en defekt på viktiga motordelar.

Placering av gatstenar med vibratorplattor

Vid tätning av gatsten rekommenderas Wacker Neuson användningen av glid-anordningen, för att förhindra skador på maskinen och tätningsmaterial, se kapitel *Tillbehör*.

9.3 Drifttagning



FARA

Brandrisk

Starthjälpssprayer är högantändliga. De kan antända och orsaka svåra brännskador.

- Använd inga startsprayer.
-

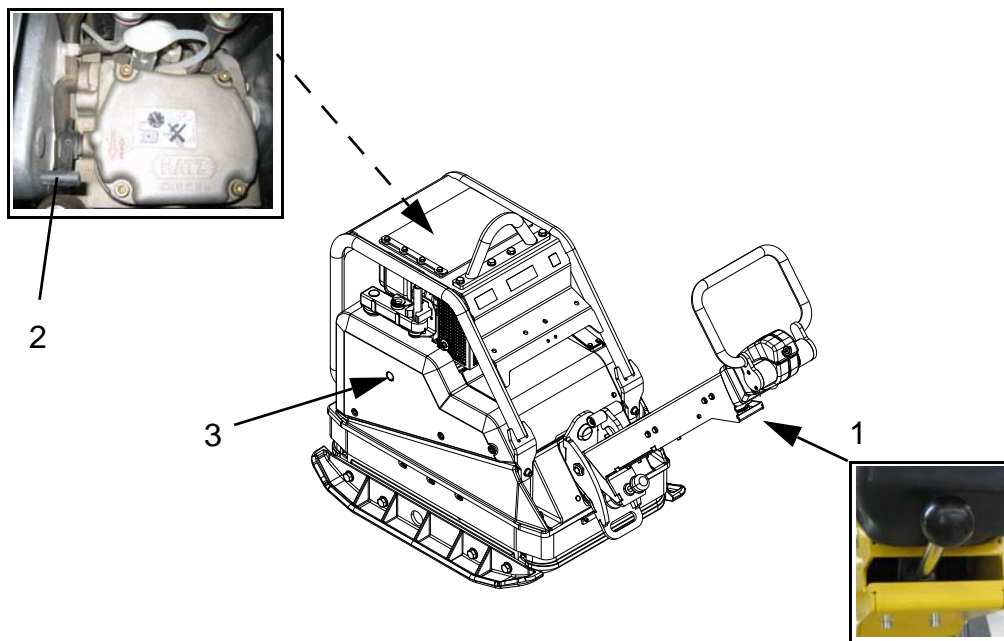
9.3.1 Ta maskinen i drift (manuell start)



VARNING

Startveven kan orsaka allvarliga skador.

- ▶ Använd inget defekt startvev.
- ▶ Använd endast rena startvev.



Pos.	Beteckning	Pos.	Beteckning
1	Spak för gaskontroll	3	Startvevens hållare
2	Dekompressionsspak		

1. Ställ gasreglaget till fullgasläget.
2. Dra dekompressionsspaken uppåt.

Anmärkingar: I detta läge, klickar dekompressionsautomatiken hörbart på plats och motorn är redo att startas.

3. Ställ dig bredvid maskinen.
4. Sätt startveven i hållaren.



5. Greppa handtaget med en hand, stöd med den andra handen på skyddsramen.

Anmärkningar: Efter låsning dekompressionsautomatiken behövs fem startvevsvarv tills motorn kan komprimera och tända igen.

6. Vrid startveven långsamt moturs, tills spärrhaken låser. Veva sedan kraftigt med ökande hastighet.

Anmärkningar: När motorn startar, avspärras dekompressionsspaken (maximal hastighet måste nås) motorn och vibrationen startar.

För att det effektiva sambandet mellan motorn och startveven ska förverkligas måste veven hållas stabilt och vevrörelsen vara snabb och får inte under några omständigheter avbrytas under startprocessen.

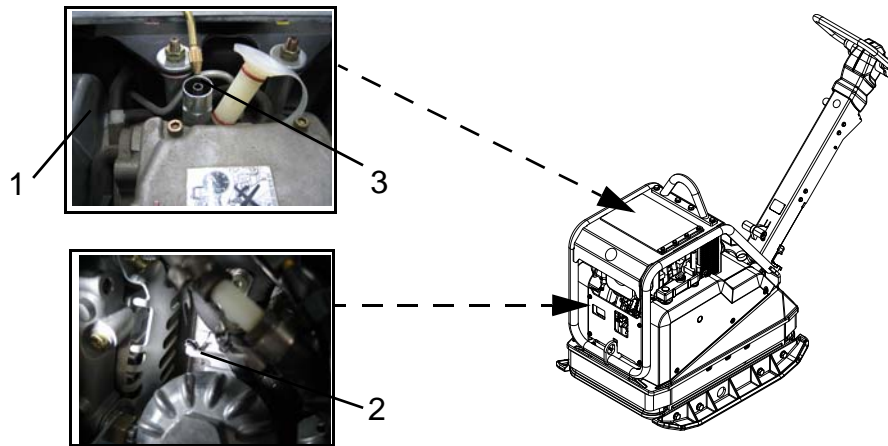
Om vevrörelsen är för långsam och det därför inträffar ett tillbakslag avhakas förbindelsen mellan veven vevhaken på grund av den korta omvända rotationen.

Vänta med upprepade startförsök till motorn har stannat. Hantera inte dekompressionsspak när motorn är igång.

7. Dra ut startveven ur hållaren.
8. Ställ gasreglaget till tomgångsläge.
9. Häng startveven i fästet.
10. Låt maskinen gå i tomgång i några minuter för att värmas upp.

9.3.2 Ta maskin i drift när det är kallt (manuell start)

Anmärkning: Motorn ska i princip rotera fritt vid temperaturer under -5°C .



Pos.	Beteckning	Pos.	Beteckning
1	Dekompressionsspak	3	Doseringsanordning
2	Handspak oljetrycksövervakning		

1. Ställ in dekomprimeringsspaken i mittenläge.
2. Veva motorn med hjälp av veven moturs tills den kan rotera mer fritt (10-20 varv).
3. Tryck handspak för den mekaniska oljetrycksövervakningen i 15 sekunder.

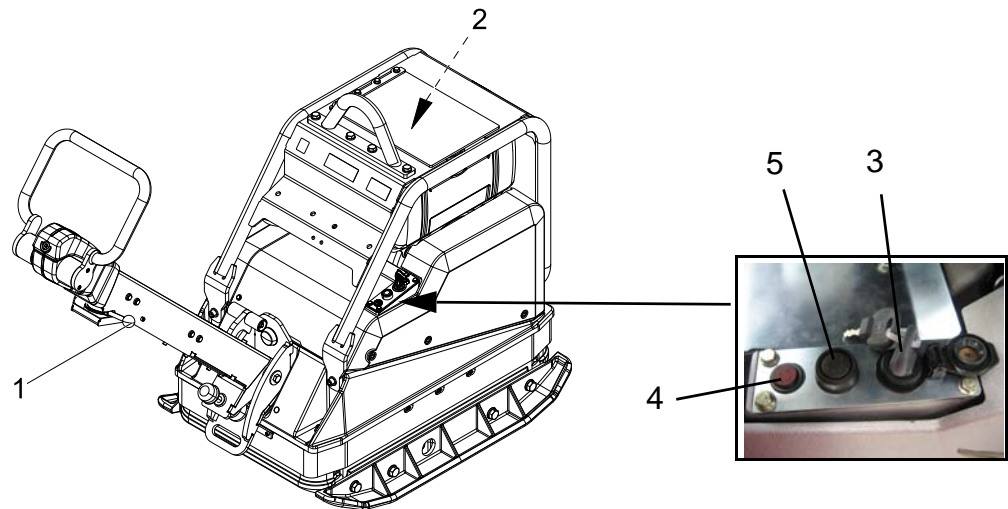
Anmärkning: Ta bort smuts runt doseringsanordningens lock och öppna locket.

4. Håll motorolja upp till den övre kanten på doseringsanordningen.
5. Sätt tillbaka locket och tryck fast den ordentligt.

Anmärkning: Två påfyllningar i följd är nödvändigt.

6. Dra dekompressionsspaken uppåt till det tar stopp.
7. Starta sedan motorn omedelbart, se kapitel *Maskin i drift (manuell start)*.

9.3.3 Ta maskinen i drift (manuell start)



Pos.	Beteckning	Pos.	Beteckning
1	Spak för gaskontroll	4	Laddningskontrollampa
2	Dekompressionsspak	5	Start-knapp
3	Tändlås		

1. Ställ gasreglaget till fullgasläget.

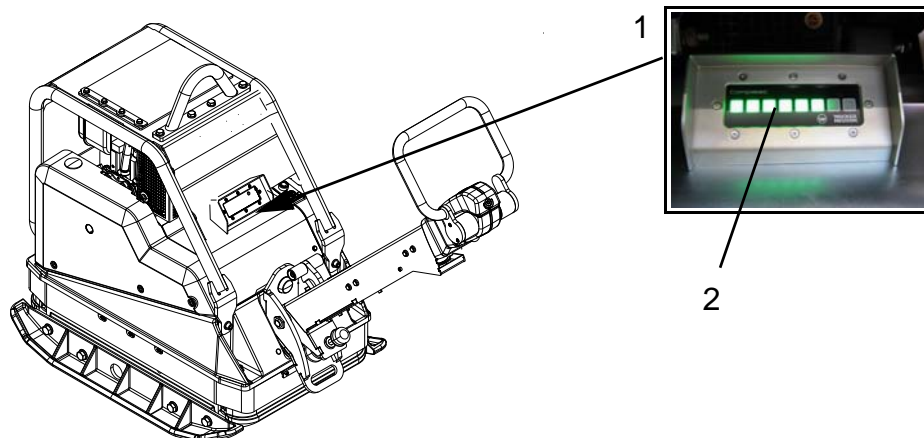
Anmärkningar: Aktivera dekompressionsspaken i extrem kyla - ställ upp den. I detta läge, klickar dekompressionsautomatiken hörbart på plats och motorn är redo att startas.

2. Sätt i tändningsnyckeln i tändlåset och vrid till höger, laddningskontrollampen lyser, en signal hörs.
3. Håll start-knappen intryckt tills motorn startar.

Anmärkningar: När motorn startar, börjar vibrationen.

4. Ställ gasreglaget till tomgångsläge.
5. Låt maskinen gå i tomgång i några minuter för att värmas upp.

Maskin med Compatec - komprimeringsindikator (tillval)



Pos.	Beteckning	Pos.	Beteckning
1	Displayenhet	2	Lysdioder/Förloppsindikator

1. Under de första sekunderna efter start av maskinen visas en förloppsindikator på displayenheten.
2. LED-lampor lyser från vänster till höger.

Anmärkingar: Om alla lysdioder lyser är systemet felfritt och lysdioder släcks i följd.

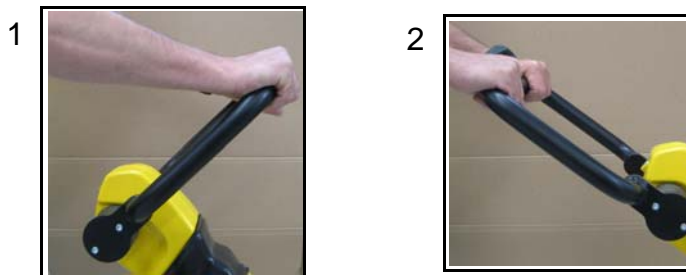
3. Lysdioderna tänds kort på nytt med minskad ljusstyrka.
4. Sensorn har då testats framgångsrikt och displayenheten är driftklar.

Anmärkingar: Om alla lysdioder lyser permanent efter start har sensorn inte testats felfritt, se kapitel *Felsökning*.

9.4 Drift

- n Det är avsett att användaren ska stå bakom maskinen.
- n Håll och styr maskinen kopplingsbygeln.

9.4.1 Välj riktning



Pos.	Beteckning	Pos.	Beteckning
1	framåt	2	bakåt

1. Ställ gasreglaget till fullgasläget.
2. Välj riktning och hastighet med kopplingsbygeln.

9.4.2 Läsa av Compatec - komprimeringsdisplay

Denna indikator är en grov vägledning om hur arbetet framskrider under komprimeringen.

Anmärkningar: För att skydda maskinen, varnar displayenheten användaren för överkomprimering genom snabb blinkning av alla lysdioder. Lysdiodernas ljusstyrka justeras automatiskt efter ljusförhållandena på arbetsområdet.



- n Antalet tända lysdioder är proportionell mot markens täthet, ju mer lysdioder lyser desto mer jorddensitet.

Anmärkningar: Det är möjligt att upptäcka felställen (ej komprimerat material) om felstället är större än en meter. Med plötsliga förändringar i starkt och svagt komprimerad jord (eller vice versa) ökar ökning eller minskar lysdioderna långsamt.

9.5 Ta ur drift

Anmärkningar: Ta inte maskinen ur drift med dekompressionsspaken eftersom detta oundvikligen kan leda till skador på maskinen eller motorn.

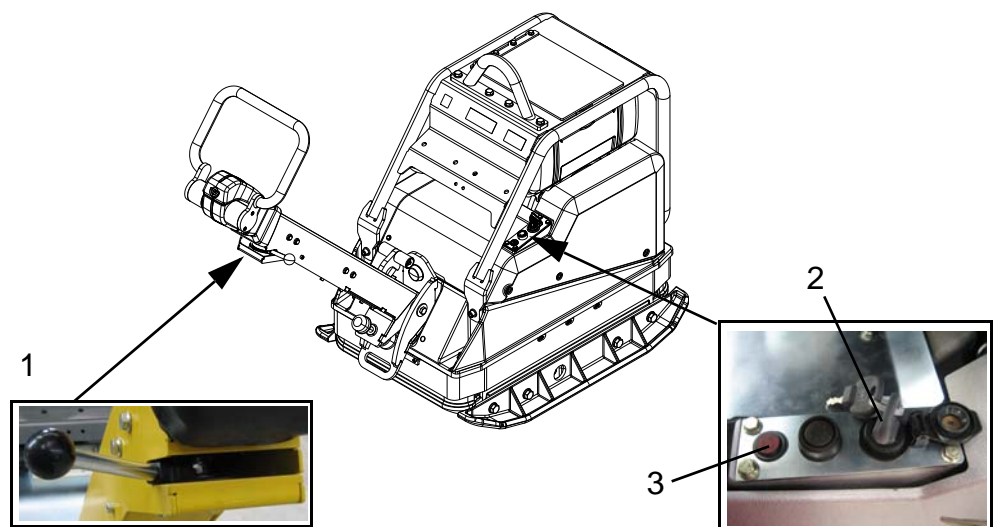
9.5.1 Ta maskinen i drift (manuell start)



Pos.	Beteckning
1	Spak för gaskontroll

1. Ställ tillbaka gasreglaget tills det tar stopp.
2. Motorn stannar.

9.5.2 Ta maskinen i drift (manuell start)



Pos.	Beteckning	Pos.	Beteckning
1	Spak för gaskontroll	3	Laddningskontrollampa
2	Tändlås		

1. Ställ tillbaka gasreglaget tills det tar stopp.
2. Efter att motorn har stannat vrid tändningsnyckeln i tändlåset till vänster och dra ut, laddningskontrollampen slocknar, signalen tystnar.

Anmärkingar: Compatec - komprimeringsdisplay stängs automatiskt av när tändningsnyckeln dras ut. Displayenheten har ingen "sleep"-funktion. Kontinuerlig drift utan motordrift leder till batteriurladdning.

10 Underhåll

**VARNING**

Felaktig hantering kan leda till personskador eller svåra materiella skador.

- ▶ Läs alla säkerhetsinstruktioner i den här bruksanvisningen och följ dessa.
-

**VARNING**

Risk för förgiftning av avgaser.

Avgaserna innehåller giftig kolmonoxid, som kan leda till medvetslöshet eller dödsfall.

- ▶ Underhållsarbeten får endast utföras när motorn är avstängd och maskinen är ur drift.
-

**VARNING**

Skaderisk genom okontrollerad start av maskinen och rörliga delar.

- ▶ Underhållsarbeten får endast utföras när motorn är avstängd och maskinen är ur drift.
-

**VARNING**

Brand och explosionsrisk på grund av bränsle och bränsleångor

Bränsle och bränsleångor kan antändas eller fatta eld och orsaka allvarliga brännskador.

- ▶ Rökning förbjuden.
 - ▶ Fyll inte på bränsle i närheten av öppen eld.
 - ▶ Stäng av och låt motorn svalna innan du tankar.
-

**VARNING**

Varning för heta ytor

Ljuddämparen och motorn kan redan efter en kort tid bli mycket varma, vilket kan orsaka svåra brännskador vid kontakt med huden.

- ▶ Låt alltid motorn svalna efter användning.
 - ▶ Kan avkylningsfasen inte kan uppfyllas (t.ex. genom en nödsituation.) - använd värmetåligena handskar.
-

**VARNING**

Risk för skador på grund av icke-existerande eller icke-fungerande säkerhetsanordningar.

- ▶ Använd endast maskinen om säkerhetsanordningarna är korrekt installerade och fungerar.
- ▶ Ändra inte och ta inte bort säkerhetsanordningarna.

10.1 Underhållstabell

Underhållsarbeten	dagligen	timmar / år	varje vecka	varje månad
Rengör maskinen. Visuell kontroll för fullständighet Visuell kontroll för skador	n			
Kontrollera motoroljenivån*	n			
Byt motorolja*		25 tim- mar / 250 tim- mar		
Byt motoroljefilter*		25 tim- mar / 250 tim- mar		
Rengör, justera, reparera, byt insprutningsmunstycken*		1500 h		
Rengör, justera, reparera insprutningsventiler*		3000 h		
Byt bränslefilter*		500 h		
Kontrollera vattenavskiljaren*			n	
Kontrollera förbränningsluftintag*	n			
Kontrollera luftfiltrets underhållindikering*	n			
Rengör luftfilteranordning*		500 h		
Kontrollera ventilspelet**		25 tim- mar / 250 tim- mar		
Kontrollera vibratoroljenivå				n

Underhållsarbeten	dagligen	timmar / år	varje vecka	varje månad
Byt vibratorolja		250 tim- mar / 1/2 år		
Kontrollera hydraulikoljenivån**				n
Kontrollera hydraulslangarna**		125 h		
Kontrollera kilremmen - förändring				n
Kontrollera buffertgummi**		125 h		
Kontrollera att skruvar sitter fast.	n			n
Smörjning skruv och låsbult			n	
Kontrollera batteriets vätskenivå*		250 h		
* Observera motorns bruksanvisning. ** Detta arbete måste utföras av Service av Wacker Neuson kontaktperson.				

10.2 Underhållsarbeten



FÖRSIKTIG

Hälsorisk på grund av drivmedel.

- ▶ Undvik inandning av drivmedel och ångor.
- ▶ Undvik hud- och ögonkontakt med drivmedel.



VARNING

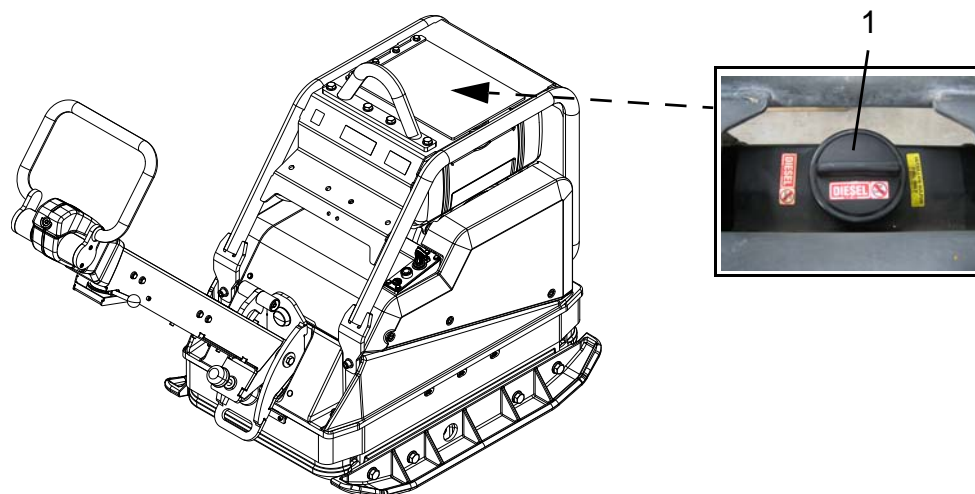
Brand och explosionsrisk på grund av bränsle och bränsleångor.

- ▶ Rökning förbjuden.
- ▶ Fyll inte på bränsle i närheten av öppen eld.
- ▶ Stäng av och låt motorn svalna innan du tankar. Tank endast i väl ventilerade utrymmen.

Genomföra förberedelser

1. Parkera maskinen på ett jämnt underlag.
2. Ta maskinen ur drift
3. Låt motorn svalna.

Kontrollera och fyll på bränslenivå



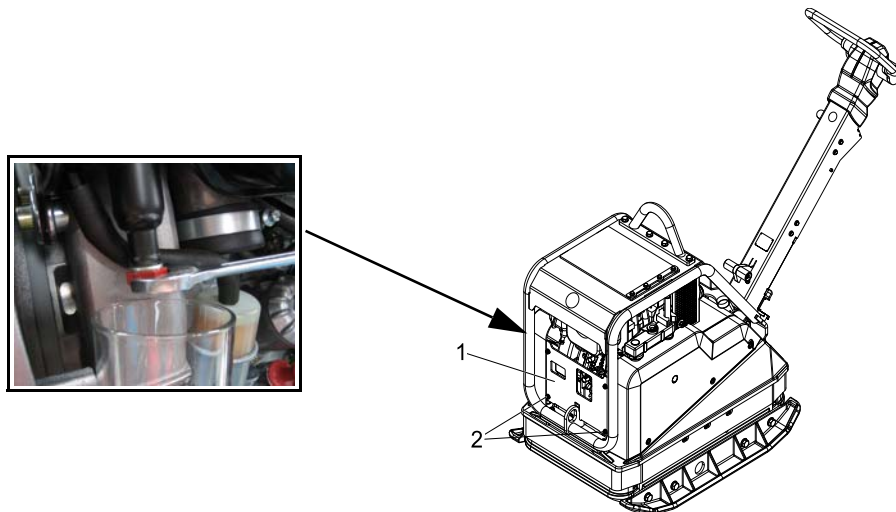
Pos.	Beteckning
1	Bränslepåfyllningsstöd

1. Fäll luckan åt sidan.
2. Ta bort smuts runt bränslepåfyllningsstödet.
3. Öppna bränslepåfyllningsstödet
4. Kontrollera bränslenivån genom visuell kontroll
5. Om det behövs fyll på bränsle med ett rent påfyllningskärl.
Bränsletyp, se kapitel *Tekniska data* .

Anmärkingar: Fyll bränsletanken endast till botten av påfyllningsstödet.

6. Stäng locket ordentligt.

Kontrollera vattenavskiljaren*



Pos.	Beteckning	Pos.	Beteckning
1	Plåtlock	2	Sexkantskruv

1. Ta bort plåtlocket.
2. Lossa sexkantskruven 2-3 varv.
3. Ta upp dropparna som kommer ut i en genomskinlig behållare.

Anmärkingar: Eftersom vatten är tyngre än diesel kommer först vattnet och sedan bränsle ut. Detta kan ses genom en tydlig skiljelinje.

4. Om det endast kommer ut bränsle kan du dra åt bulten.
5. Sätt tillbaka plåtlocket.

Rengör maskinen.



VARNING

Brand och explosionsrisk vid användning av lättantändliga rengöringsmedel.

- ▶ Rengör inte maskinen och komponenterna med bensin eller andra lösningsmedel.
-

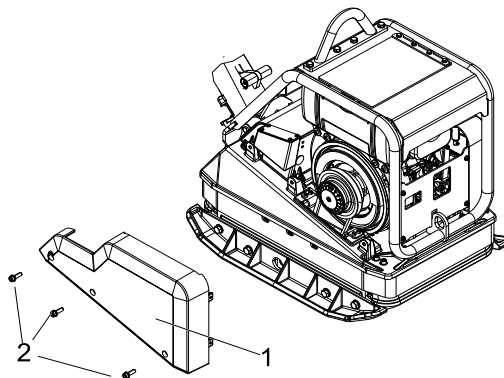
Anmärkningar: Inträngande vatten skada motorn, elektriska manöverreglage eller komponenter i maskinen. Högtryckstvätt får inte riktas direkt till luftintaget och elektriska komponenter.

1. Efter rengöring, kontrollera kablar, slangar, ledningar och kopplingar för läckor, lösa anslutningar, skav och andra skador.
2. Reparera fastställda skador omedelbart.

Skrubar

Vibrationsplattornas skruvar måste kontrolleras för täthet regelbundet.

Kontrollera och byt kilrem och remdämparen.



Pos.	Beteckning	Pos.	Beteckning
1	Kilremsskydd	2	Skruv

1. Demontera remkåpan.
2. Kontrollera kilremmens och remdämparens tillstånd. Om kilremmens bredd är smalare än 15,5 mm eller om den har synliga skador, måste den bytas ut.
3. Lossa skruven.
4. Ta bort svamp, tallriksfjädrar och tätning.
5. Dra bort remskivan (motor) ur maskinen utåt, kilremmen ger efter.
6. Tryck ner kilremmen tills den faller av remskivan (vibrator).
7. Dra ut kilremmen uppåt.

Anmärkning: Smörj inte kopplingskomponenter med olja eller fett. Då förstörs grafitbussningen och friktionskuddarna och kilremmen kan glida igenom.

8. Placera en ny rem till remskivan (vibrator) och tryck på remskivan (motor).

Anmärkning: Kontrollera genom rörelse fram och tillbaka av bandet, om det sitter ordentligt i de båda kilremskivorna.

9. Tryck in remskivan (motor) mot maskinen.
10. Skruva fast tätning, tallriksfjädrar och svamp med skruv.
Åtdragningsmoment 49 Nm.

Anmärkning: Genom att använda den automatiska centrifugalkopplingen behöver inte kilremmen dras åt ytterligare.

11. Sätt tillbaka kilremsskyddet och skruva fast det. Åtdragningsmoment 25 Nm.

Byt vibratorolja och kontrollera oljenivån

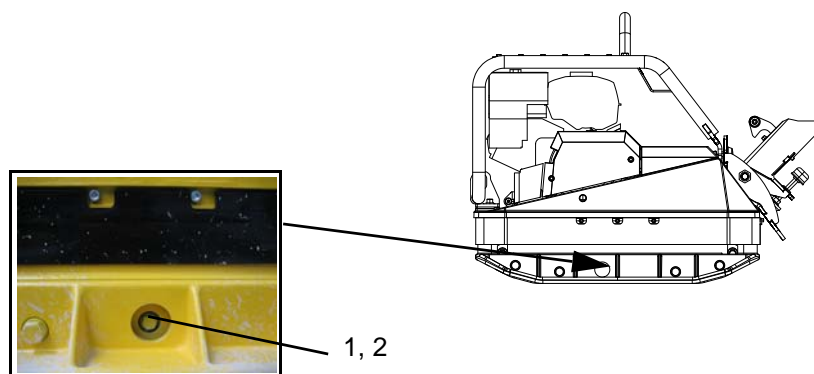


FARA

Risk för skållning!

- ▶ Försiktighet vid avtappning av varm olja.

Anmärkningar: Byt olja och oljenivå när vibratoroljan är varm. Maskinen måste vara ur drift och stå vågrätt.



Pos.	Beteckning	Pos.	Beteckning
1	Skruvplugg	2	Fyllningshål

Anmärkningar: Som skydd mot oljeutsläpp, lägg ut en ogenomtränglig folie på arbetsytan.

1. Tippa maskin till sidan av påfyllningshålet och stötta den.
2. Placera en lämplig behållare under påfyllningshålet.
3. Ta bort smuts runt påfyllningshålet.
4. Skruva bort pluggen från påfyllningshålet, töm ut den gamla oljan helt.

Anmärkningar: Fånga upp olja som rinner ut eller över och avfallshanterar tillsammans med den gamla oljan i enlighet med lagstiftade reglerna.

5. Tippa maskin till andra sidan och stötta den.

Anmärkningar: Fyll endast på med den föreskrivna mängden olja.

6. Fyll på ny olja, vibratoroljetyp och -mängd, se kapitel *Tekniska data*, i påfyllningshålet, använd lämplig och ren påfyllningsbehållare.
7. Ställ maskinen vågrätt på ett plant underlag.
8. Skruva in skruvpluggen med tätningring i påfyllningshålet. Åtdragningsmoment 100 Nm.

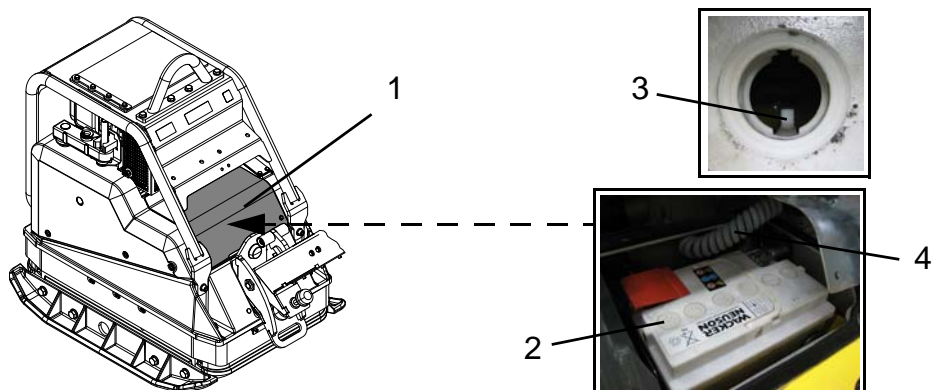
Kontrollera batteriets vätskenivå*



VARNING

Risk för skador av frätande syra.

- ▶ Bär skyddsglasögon och skyddshandskar.



Pos.	Beteckning	Pos.	Beteckning
1	Batterilock	3	Markering vätskenivån
2	Skyddskåpa	4	Spiralkabel

1. Ta bort batteriluckan.

Anmärkning: Kontrollera om det finns skador på spiralkabeln för maskiner med Compatec-komprimeringsdisplay.

2. Skruva bort skyddskåporna från alla celler.
3. Kontrollera att vätskenivån i alla celler är över markeringarna.
4. När vätskenivån sjunker under markeringen, tillsätt destillerat vatten.
5. Skruva för hand fast skyddskåporna från alla celler.

Anmärkning: Innan batteriet är installerat, se till att locket för pluspolen är tillgänglig. Kontrollera att avgasslangen inte har veck. Var noggrann med spiralkabeln på maskiner med Compatec-komprimeringsdisplay.

6. Ta bort batteriluckan.

Byta batteri



FARA

Elstöt

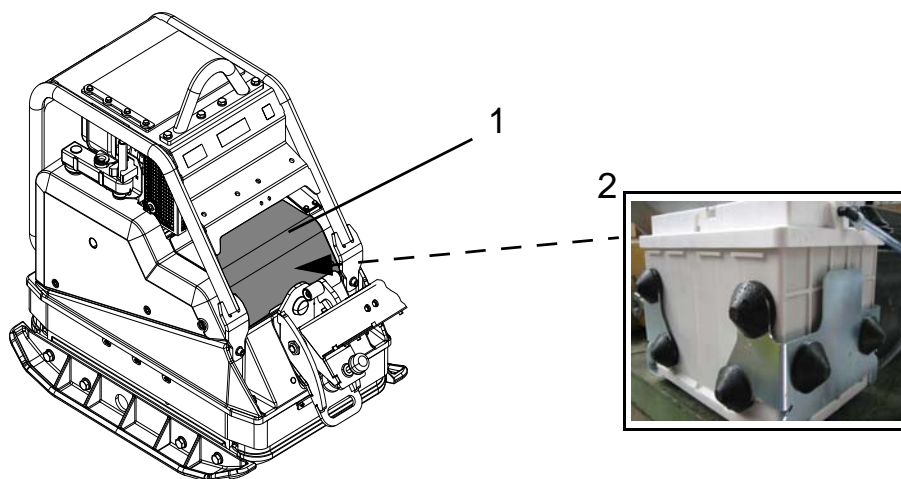
Risk för skada om pluspolen och massa rörs samtidigt.

- ▶ Koppla alltid bort minuspolen först.
- ▶ Anslut alltid pluspolen först.

Anmärkningar: Använd endast Wacker Neuson batterier.

Ersätt defekt batteri endast med Wacker Neuson, se kapitel *Tekniska data*.

Endast Wacker Neuson batteriet är vibrationsstålig och därför lämplig för höga vibrationsbelastningar.



Pos.	Beteckning	Pos.	Beteckning
1	Batterilock	2	Batteri

1. Ta bort batteriluckan.

Anmärkningar: Koppla först bort minuspolen och sedan pluspolen.

2. Koppla bort batteriet och ta bort avgasslangen.
3. Lyft ut det defekta batteriet och ta bort batteriskyddet.
4. Fäst batteriskydd på det nya batteriet.
5. Sätt i det nya batteriet och för in avgasslangen.

Anmärkningar: Anslut först pluspolen och sedan minuspolen.

6. Anslut batteriet.



Pos.	Beteckning	Pos.	Beteckning
1	Locket för pluspolen	2	Avgasslang
3	Spiralkabel		

Anmärkingar: Innan batteriet är installerat, se till att locket för pluspolen är tillgänglig. Kontrollera att avgasslangen inte har veck.
Var noggrann med spiralkabeln på maskiner med Compatec-komprimeringsdisplay.

7. Ta bort batteriluckan.

11 Felavhjälpning



FARA

Livsfara vid felavhjälpning på egen hand.

- ▶ Kontakta tillverkaren om fel uppstår i maskinen som inte beskrivs in denna bruksanvisning. Genomför inte felavhjälpning på egen hand.

11.1 Feltabell

Störning	Möjlig orsak	Åtgärd
Bakåthastighet för låg.	Otillräcklig hydraulolja i styrstången.	Fyll på hydraulolja
Framåthastighet för låg.	För mycket hydraulolja i styrstången.	Korrigerar oljenivån korrekt.*
	Luft i den hydrauliska styrning.	Ventilera.*
Ingen framåthastighet.	Mekaniskt fel.	Reparera maskin.*
Förlust av hydraulolja.	Läckor	Reparera maskin.*
Motorn kan inte startas.	Tändningslås defekt.	Reparera maskin.*
	Startmotor defekt.	
	Startknapp defekt.	
	Batteriet är urladdat.	Ladda batteriet.
	Låg oljenivå	Fyll på olja och manövrera ventilspaken vid oljefilterhöljet en gång.
Laddningskontrolllampan slocknar inte.	Generator defekt.	Reparera maskin.*
Signalen tystnar inte.	Reglage defekt.	
Komprimeringsdisplay (tillval): Om alla lysdioder blinkar efter start har sensorn inte testats felfritt,	Start när motorn är igång.	Reparera maskin.*
	Sensor defekt.	

*Detta arbete måste utföras av Service av Wacker Neuson kontaktperson.

11.2 Starta med extern batteri

Om batteriet i maskinen är urladdat att motorn inte längre startar, är det möjligt att starta med ett annat batteri.



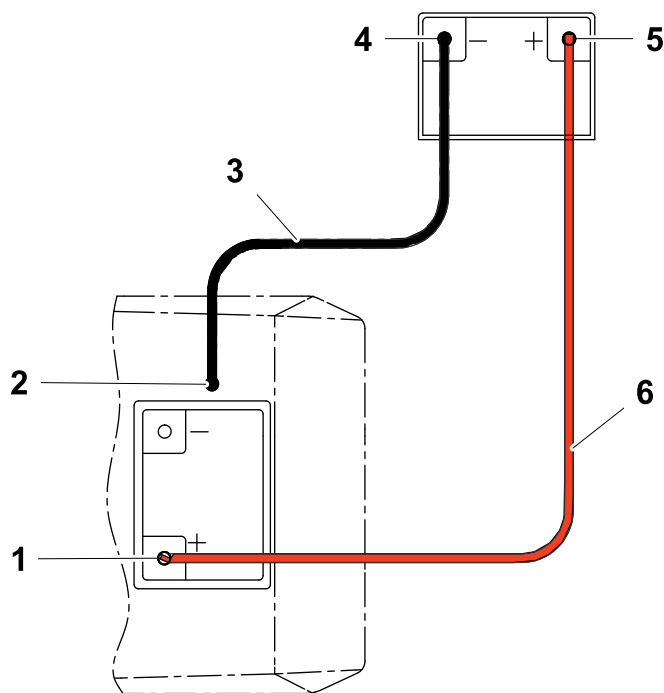
VARNING

Explosionsrisk på grund av knallgas.

Risk för skador på grund av syra skvätter ut.

- ▶ Bär skyddsglasögon och skyddshandskar.
- ▶ Det externa batteriet och maskinen måste ha samma spänning (12 V).
- ▶ Undvik kortslutnings på grund av anslutning av fel poler (plus till plus, minus till minus).
- ▶ Följ ordningsföljrd vid anslutning av startkablar.

Anmärkningar: Använd endast isolerade startkablar med en ledararea på minst 16 mm.



Pos.	Beteckning	Pos.	Beteckning
1	Pluspolen på urladdat batteri	4	Minuspol annat batteri
2	Minuspol vid jordpunkt	5	Pluspolen på startbatteri
3	Svart startkabel	6	Röd startkabel

1. Anslut den röda starkabelns klämtång vid det urladdade batteriets pluspol.
2. Anslut den andra röda starkabelns klämtång vid det externa batteriets pluspol.
3. Anslut den svarta starkabelns klämtång vid det externa batteriets minuspol.
4. Anslut den andra svarta starkabelns klämtång vid en jordpunkt på maskinen, t.ex. motorblock.

Ge starthjälp

5. Starta motorn.
Om motorn inte startar efter 15 sekunder, avbryt startförsöket och kontakta Wacker Neuson kontakt.
6. Kör motorn i några minuter.

Koppla bort kablarna

7. Ta bort den svarta startkabelns klämtång från jordpunkten på maskinen.
8. Ta bort den svarta startkabelns andra klämtång från det externa batteriet.
9. Ta bort den röda startkabelns klämtång från pluspolen på det urladdade batteriet.
10. Ta bort den röda startkabelns andra klämtång från det externa batteriets pluspol.

12 Avfallshantering

12.1 Avfallshantering av batterier

För kunder inom EU-länder

Maskinen innehåller en eller flera batterier eller ackumulatörer (nedan enhetligt kallat "batteri"). Detta batteri omfattas av EU-direktivet om (gamla) batterier och (gamla) ackumulatörer och respektive nationella lagar. Batteri-direktivet beskriver ramen för en EU-omfattande hantering av batterier.



Batteriet är märkt med den intilliggande symbolen med en överstruken sopptunna. Under den här symbolen, finns också beteckningarna på de föroreningar som finns, nämligen "Pb" för bly, "Cd" för kadmium och "Hg" för kvicksilver.

Batterier får inte kastas tillsammans med vanligt hushållsavfall. Du som slutanvändare måste avfallshandera använda batterier via tillverkaren och handeln eller vid behov lämna in dessa på återvinningscentraler (lagstadgad skyldighet att återlämna); återlämningen är gratis. Återförsäljare och tillverkare är skyldiga att ta tillbaka dessa batterier och att se till att de återvinns korrekt eller bortskaffas som farligt avfall (lagstadgad skyldighet att ta tillbaka). Batterier som du har fått av oss kan du naturligtvis även returnera till oss efter användning, utan kostnad. Om du inte lämnar tillbaka batterierna personligen till oss i en av våra filialer, se till att returfrakten är betald. Observera även eventuell information i köpeavtalet och de allmänna villkoren för ditt försäljningsställe.

Korrekt avfallshantering av batteriet undviker negativa effekter på människor och miljö, följer särskild hantering av skadliga ämnen och möjliggör återvinning av värdefulla råvaror.

För kunder i andra länder

Maskinen innehåller en eller flera batterier eller ackumulatörer (nedan enhetligt kallat "batteri"). Korrekt avfallshantering av batteriet undviker negativa effekter på människor och miljö, följer särskild hantering av skadliga ämnen och möjliggör återvinning av värdefulla råvaror. Vi rekommenderar därför att du inte kastar batteriet tillsammans med vanligt hushållsavfall, utan att lämna in dem i en separat insamling för miljöfarligt avfall. Även nationell lagstiftning föreskriver i förekommande fall separat insamling av batterier. Se till att avfallshanderingen av batteriet följer gällande bestämmelser i ditt land.

13 Tillbehör



FÖRSIKTIG

Tillbehör och reservdelar som inte har tillverkats av Wacker Neuson kan öka risken för skador och eventuella skador på utrustningen.

- ▶ Om annat tillbehör eller andra reservdelar som inte har tillverkats av Wacker Neuson används, avfaller allt ansvar.

För maskinen erbjuds ett omfattande sortiment av tillbehör.

Mer information om de enskilda tillbehören - hittar du på internet www.wackerneuson.com.

Tillsatsplattor

För maskinen finns tillsatsplattor i olika bredder, som maskinens arbetsbredd kan utvidgas eller minskas med.

Glidanordning

Glidanordningen ger optimalt skydd mot skador på kullerstensbelagda ytan, vilket krävs för ytbehandlade kullerstensytor.

Startvev

DPU 4545 und DPU 5545 - kort skaft på startveven.

DPU 6555 - långt skaft på startveven.

Startveven fäste

För förvaring av maskinens startvev är det möjligt att montera en startvevshållare.

Chassi

Ett chassi erbjuds för enkel transport på byggarbetsplatsen.



14 Tekniska data

Beteckning	Enhet	DPU 4545H	DPU 4545He	DPU 4545He US
Artikelnr.		5100009661	5100009659	5100009660
Centrifugalkraft	Kn	45,00	45,00	45,00
Vibrationer	Hz	69	69	69
	1/min	4 140	4 140	4 140
Ytkapacitet*	m ² /h	910	910	910
Framåthastighet	m/min	25,0	25,0	25,0
Bakåthastighet	m/min	19,6	19,6	19,6
Stigningsförmåga %	%	57,7	57,7	57,7
Längd (styrstång i arbetsläge)	mm	1 661	1 661	1 661
Bredd	mm	604	604	604
Höjd	mm	1 308	1 308	1 308
Maskinvikt	kg	402,0	423,0	423,0
Frigångshöjd	mm	790 – 914	790 – 914	790 – 914
Nominell effekt **	kW	6,4	6,4	6,4
Nominellt varvtal	1/min	2 850	2 850	2 850
Oljemängd vibrator	l	0,75	0,75	0,75
Oljetyper vibrator		SAE 10W40	SAE 10W40	SAE 10W40
Hydraulolja mängd	l	0,5	0,5	0,5
Hydraulolja typ		MR 520	MR 520	MR 520
Förvaringstemperatur	°C	-15 – +40	-15 – +40	-15 – +40
Driftstemperatur	°C	-15 – +40	-15 – +40	-15 – +40
Ljudnivå vid förarplatsen L _{pA}	dB(A)	94,0	94,0	94,0
Norm		EN 500-4		
Ljudnivå L _{wa} mätt garanterad	dB(A)	106,1 108	106,1 108	106,1 108
Norm		EN 500-4, 2000/14/EG		

Beteckning	Enhet	DPU 4545H	DPU 4545He	DPU 4545He US
Totalt vibrationsvärde a_{hv} Norm	m/s^2	1,5	1,5	1,5
		EN 500-4		
Mätosäkerhet av det totala vibrationsvärdet a_{hv}	m/s^2	0,5	0,5	0,5
* Beroende på markförhållanden.				
**Motsvarar den installerade nettoeffekt enligt direktiv 2000/14/EG.				

14.1 Förbränningsmotor

Beteckning	Enhet			
Tillverkare		Hatz		
Motortyp		1D42S-151C	1D42S-152	1D42S-177
Förbränningsprocessen		fyrtakt	fyrtakt	fyrtakt
Kylning		Luftkylning	Luftkylning	Luftkylning
Cylinder		1	1	1
Cylindervolym	cm ³	445	445	445
Lutning max.	°	30,0	30,0	30,0
Bränsletyp		Diesel	Diesel	Diesel
Bränsleförbrukning	l/tim	1,6	1,6	1,6
Tank	l	5,0	5,0	5,0
Ölspecifikation		SAE 10W40	SAE 10W40	SAE 10W40
Oljekapacitet max.	l	1,1	1,1	1,1
Effekt max.	kW	7,0	7,0	7,0
Norm		DIN ISO 3046 IFN		
Varvtal (effekt max.)	1/min	3 600	3 600	3 600
Nominell effekt	kW	6,4	6,4	6,4
Norm		DIN ISO 3046 IFN		
Nominellt varvtal	1/min	2 850	2 850	2 850
Driftprestanda	kW	4,9	4,9	4,9
Norm		DIN ISO 3046 IFN		
Arbetsvarvtal	1/min	3 000	3 000	3 000
Norm		DIN ISO 3046 IFN		
Övre motorvarvtal utan last	1/min	3 060	3 060	3 060
Lufffilter		Torrlufffilter	Torrlufffilter	Torrlufffilter
Starter typ		Handvevstart	Elektrostart	Elektrostart

Beteckning	Enhet		
Batterispänning	V	–	Särskilt Wacker Neuson batteri för vibratorplattor, 12 V, 46 Ah
Batterikapacitet (nominellt)	Ah	–	

15 Tekniska data

Beteckning	Enhet	DPU 5545H	DPU 5545He	DPU 5545 Heap	DPU 5545 Hec
Artikelnr.		5100009656	5100009652	5100009654	5100009655
Centrifugalkraft	Kn	55,00	55,00	55,00	55,00
Vibrationer	Hz	69	69	69	69
	1/min	4 150	4 150	4 150	4 150
Ytkapacitet*	m ² /h	980	980	1 170	980
Framåthastighet	m/min	27,0	27,0	26,0	27,0
Bakåthastighet	m/min	20,0	20,0	20,0	20,0
Stigningsförmåga %	%	57,7	57,7	57,7	57,7
Längd (styrstång i arbetsläge)	mm	1 661	1 661	1 661	1 661
Bredd	mm	604	604	750	604
Höjd	mm	1 308	1 308	1 308	1 308
Maskinvikt	kg	399,0	424,0	447,0	425,5
Frigångshöjd	mm	790 – 914	790 – 914	790 – 914	790 – 914
Nominell effekt **	kW	6,4	6,4	6,4	6,4
Nominellt varvtal	1/min	2 850	2 850	2 850	2 850
Oljemängd vibrator	l	0,75	0,75	0,75	0,75
Oljetyper vibrator		SAE 10W40	SAE 10W40	SAE 10W40	SAE 10W40
Hydraulolja mängd	l	0,5	0,5	0,5	0,5
Hydraulolja typ		MR 520	MR 520	MR 520	MR 520
Förvaringstemperatur	°C	-15 – +40	-15 – +40	-15 – +40	-15 – +40
Driftstemperatur	°C	-15 – +40	-15 – +40	-15 – +40	-15 – +40
Ljudnivå vid förarplatsen L _{pA}	dB(A)	94,0	94,0	94,0	94,0
Norm		EN 500-4			
Ljudnivå L _{wa} mätt garanterad	dB(A)	107,1 108	107,1 108	107,1 108	107,1 108

Beteckning	Enhet	DPU 5545H	DPU 5545He	DPU 5545 Heap	DPU 5545 Hec
Norm		EN 500-4, 2000/14/EG			
Totalt vibrationsvärde a_{hv} Norm	m/s^2	1,5	1,5	1,5	1,5
		EN 500-4			
Mätosäkerhet av det totala vibrationsvärdet a_{hv}	m/s^2	0,5	0,5	0,5	0,5
* Beroende på markförhållanden.					
**Motsvarar den installerade nettoeffekt enligt direktiv 2000/14/EG.					

15 Tekniska data

Beteckning	Enhet	DPU 5545He US
Artikelnr.		5100009653
Centrifugalkraft	Kn	55,00
Vibrationer	Hz	69
	1/min	4 150
Ytkapacitet*	m ² /h	980
Framåthastighet	m/min	27,0
Bakåthastighet	m/min	20,0
Stigningsförmåga %	%	57,7
Längd (styrstäng i arbetsläge)	mm	1 661
Bredd	mm	604
Höjd	mm	1 308
Maskinvikt	kg	424,0
Frigångshöjd	mm	790 – 914
Nominell effekt **	kW	6,4
Nominellt varvtal	1/min	2 850
Oljemängd vibrator	l	0,75
Oljetyp vibrator		SAE 10W40
Hydraulolja mängd	l	0,5
Hydraulolja typ		MR 520
Förvaringstemperatur	°C	-15 – +40
Driftstemperatur	°C	-15 – +40
Ljudnivå vid förarplatsen L _{pA}	dB(A)	94,0
Norm		EN 500-4
Ljudnivå L _{wa} mätt garanterad	dB(A)	107,1 108
Norm		EN 500-4, 2000/14/EG

Beteckning	Enhet	DPU 5545He US
Totalt vibrationsvärde a_{hv} Norm	m/s^2	1,5
		EN 500-4
Mätosäkerhet av det totala vibrationsvärdet a_{hv}	m/s^2	0,5
* Beroende på markförhållanden.		
**Motsvarar den installerade nettoeffekt enligt direktiv 2000/14/EG.		

15.1 Förbränningsmotor

Beteckning	Enhet	Hatz		
Tillverkare		Hatz		
Motortyp		1D42S-151C	1D42S-152C	1D42S-177
Förbränningsprocessen		fyrtakt	fyrtakt	fyrtakt
Kylning		Luftkylning	Luftkylning	Luftkylning
Cylinder		1	1	1
Cylindervolym	cm ³	445	445	445
Lutning max.	°	30,0	30,0	30,0
Bränsletyp		Diesel	Diesel	Diesel
Bränsleförbrukning	l/tim	1,6	1,6	1,6
Tank	l	5,0	5,0	5,0
Ölspecifikation		SAE 10W40	SAE 10W40	SAE 10W40
Oljekapacitet max.	l	1,1	1,1	1,1
Effekt max.	kW	7,0	7,0	7,0
Norm		DIN ISO 3046 IFN		
Varvtal (effekt max.)	1/min	3 600	3 600	3 600
Nominell effekt	kW	6,4	6,4	6,4
Norm		DIN ISO 3046 IFN		
Nominellt varvtal	1/min	2 850	2 850	2 850
Driftprestanda	kW	4,9	4,9	4,9
Norm		DIN ISO 3046 IFN		
Arbetsvarvtal Norm	1/min	3 000	3 000	3 000
		DIN ISO 3046 IFN		
Övre motorvarvtal utan last	1/min	3 060	3 060	3 060
Luftfilter		Torrluftfilter	Torrluftfilter	Torrluftfilter
Starter typ		Handvevstart	Elektrostart	Elektrostart

Beteckning	Enhet		
Batterispänning	V	–	Särskilt Wacker Neuson batteri för vibratorplattor, 12 V, 46 Ah
Batterikapacitet (nominellt)	Ah	–	



16 Tekniska data

Beteckning	Enhet	DPU 6555H	DPU 6555He	DPU 6555 Heap	DPU 6555 Hec
Artikelnr.		5100009651	5100009636	5100009638	5100009639
Centrifugalkraft	Kn	65,00	65,00	65,00	65,00
Vibrationer	Hz	69	69	69	69
	1/min	4 150	4 150	4 150	4 150
Ytkapacitet*	m ² /h	1 200	1 200	1 450	1 200
Framåthastighet	m/min	28,0	28,0	28,0	28,0
Bakåthastighet	m/min	20,5	20,5	20,5	20,5
Stigningsförmåga %	%	46,6	46,6	46,6	46,6
Längd (styrstång i arbetsläge)	mm	1 664	1 664	1 664	1 664
Bredd	mm	710	710	860	710
Höjd	mm	1 308	1 308	1 308	1 308
Maskinvikt	kg	480,0	495,0	518,0	496,5
Frigångshöjd	mm	861 – 1 005	861 – 1 005	861 – 1 005	861 – 1 005
Nominell effekt **	kW	9,6	9,6	9,6	9,6
Nominellt varvtal	1/min	2 800	2 800	2 800	2 800
Oljemängd vibrator	l	0,75	0,75	0,75	0,75
Oljetyper vibrator		SAE 10W40	SAE 10W40	SAE 10W40	SAE 10W40
Hydraulolja mängd	l	0,5	0,5	0,5	0,5
Hydraulolja typ		MR 520	MR 520	MR 520	MR 520
Förvaringstemperatur	°C	-15 – +40	-15 – +40	-15 – +40	-15 – +40
Driftstemperatur	°C	-15 – +40	-15 – +40	-15 – +40	-15 – +40
Ljudnivå vid förarplatsen L _{pA}	dB(A)	97,0	97,0	97,0	97,0
Norm		EN 500-4			
Ljudnivå L _{wa} mätt garanterad	dB(A)	108 109	108 109	108 109	108 109

Beteckning	Enhet	DPU 6555H	DPU 6555He	DPU 6555 Heap	DPU 6555 Hec
Norm		EN 500-4, 2000/14/EG			
Totalt vibrationsvärde a_{hv} Norm	m/s^2	1,3	1,3	1,3	1,3
		EN 500-4			
Mätosäkerhet av det totala vibrationsvärdet a_{hv}	m/s^2	0,5	0,5	0,5	0,5
* Beroende på markförhållanden.					
**Motsvarar den installerade nettoeffekt enligt direktiv 2000/14/EG.					

16 Tekniska data

Beteckning	Enhet	DPU 6555He US	DPU 6555Hec US
Artikelnr.		5100009637	5100009650
Centrifugalkraft	Kn	65,00	65,00
Vibrationer	Hz	69	69
	1/min	4 150	4 150
Ytkapacitet*	m ² /h	1 200	1 200
Framåthastighet	m/min	28,0	28,0
Bakåthastighet	m/min	20,5	20,5
Stigningsförmåga %	%	46,6	46,6
Längd (styrstång i arbetsläge)	mm	1 664	1 664
Bredd	mm	710	710
Höjd	mm	1 308	1 308
Maskinvikt	kg	495,0	496,5
Frigångshöjd	mm	861 – 1 005	861 – 1 005
Nominell effekt **	kW	9,6	9,6
Nominellt varvtal	1/min	2 800	2 800
Oljemängd vibrator	l	0,75	0,75
Oljetyper vibrator		SAE 10W40	SAE 10W40
Hydraulolja mängd	l	0,5	0,5
Hydraulolja typ		MR 520	MR 520
Förvaringstemperatur	°C	-15 – +40	-15 – +40
Driftstemperatur	°C	-15 – +40	-15 – +40
Ljudnivå vid förarplatsen L _{pA}	dB(A)	97,0	97,0
Norm		EN 500-4	
Ljudnivå L _{wa} mätt garanterad	dB(A)	108	108
		109	109
Norm		EN 500-4, 2000/14/EG	

Beteckning	Enhet	DPU 6555He US	DPU 6555Hec US
Totalt vibrationsvärde a_{hv} Norm	m/s^2	1,3	1,3
		EN 500-4	
Mätosäkerhet av det totala vibrationsvärdet a_{hv}	m/s^2	0,5	0,5
* Beroende på markförhållanden.			
**Motsvarar den installerade nettoeffekt enligt direktiv 2000/14/EG.			

16.1 Förbränningsmotor

Beteckning	Enhet			
Tillverkare		Hatz		
Motortyp		1D81S-248G	1D81S-249H	1D81S-319
Förbränningsprocessen		fyrtakt	fyrtakt	fyrtakt
Kylning		Luftkylning	Luftkylning	Luftkylning
Cylinder		1	1	1
Cylindervolym	cm ³	667	667	667
Lutning max.	°	25,0	25,0	25,0
Bränsletyp		Diesel	Diesel	Diesel
Bränsleförbrukning	l/tim	1,9	1,9	1,9
Tank	l	6,0	6,0	6,0
Ölspecifikation		SAE 10W40	SAE 10W40	SAE 10W40
Oljekapacitet max.	l	1,9	1,9	1,9
Effekt max.	kW	10,1	10,1	10,1
Norm		DIN ISO 3046 IFN		
Varvtal (effekt max.)	1/min	3 600	3 600	3 000
Nominell effekt	kW	9,6	9,6	9,6
Norm		DIN ISO 3046 IFN		
Nominellt varvtal	1/min	2 800	2 800	3 000
Driftprestanda	kW	6,8	6,8	6,8
Norm		DIN ISO 3046 IFN		
Arbetsvarvtal	1/min	3 010	3 010	3 010
Norm		DIN ISO 3046 IFN		
Övre motorvarvtal utan last	1/min	3 080	3 080	3 080
Luffilter		Torrluftfilter	Torrluftfilter	Torrluftfilter
Starter typ		Elektrostart	Handvevstart	Elektrostart

Beteckning	Enhet			
Batterispänning	V	Särskilt Wacker Neuson batteri för vibratorplattor, 12 V, 46 Ah	–	Särskilt Wacker Neuson batteri för vibratorplattor, 12 V, 46 Ah
Batterikapacitet (nominellt)	Ah		–	



**WACKER
NEUSON**

EG-försäkran om överensstämmelse

Tillverkare

Wacker Neuson Produktion GmbH & Co. KG, Preußenstraße 41, 80809 München

Produkt

Produkt	DPU 4545H	DPU 4545He
Produkttyp	Vibratorplatta	
Produktfunktion	Komprimering av jord	
Artikelnummer	5100009661	5100009659
Installerad nyttoeffekt	6,4 kW	6,4 kW
Uppmätt bullereffektsnivå	106,1 dB(A)	106,1 dB(A)
Garanterad bullereffektsnivå	108 dB(A)	108 dB(A)

Konformitetsbedömningsmetod

Enligt 2000/14/EG, bilaga VIII, 2005/88/EG.

Anmält organ

VDE Prüf- und Zertifizierungsinstitut GmbH, Merianstraße 28, 63069 Offenbach/Main

Direktiv och standarder

Härmed intygar vi att denna produkt överensstämmer med tillämpliga bestämmelser och krav i följande direktiv och standarder:

2006/42/EG, 2000/14/EG, 2005/88/EG

Befullmäktigad för tekniska underlag

Axel Häret,

Wacker Neuson Produktion GmbH & Co. KG, Preußenstraße 41, 80809 München

München, 13 augusti 2014

Helmut Bauer
Verkställande direktör



EG-försäkran om överensstämmelse

Tillverkare

Wacker Neuson Produktion GmbH & Co. KG, Preußenstraße 41, 80809 München

Produkt

Produkt	DPU 5545H	DPU 5545He	DPU 5545Heap	DPU 5545Hec
Produkttyp	Vibratorplatta			
Produktfunktion	Komprimering av jord			
Artikelnummer	5100009656	5100009652	5100009654	5100009655
Installerad nyttoeffekt	6,4 kW	6,4 kW	6,4 kW	6,4 kW
Uppmätt bullereffektsnivå	107,1 dB(A)	107,1 dB(A)	107,1 dB(A)	107,1 dB(A)
Garanterad bullereffektsnivå	108 dB(A)	108 dB(A)	108 dB(A)	108 dB(A)

Konformitetsbedömningsmetod

Enligt 2000/14/EG, bilaga VIII, 2005/88/EG.

Anmält organ

VDE Prüf- und Zertifizierungsinstitut GmbH, Merianstraße 28, 63069 Offenbach/Main

Direktiv och standarder

Härmed intygar vi att denna produkt överensstämmer med tillämpliga bestämmelser och krav i följande direktiv och standarder:

2006/42/EG, 2000/14/EG, 2005/88/EG

Befullmäktigad för tekniska underlag

Axel Häret,

Wacker Neuson Produktion GmbH & Co. KG, Preußenstraße 41, 80809 München

München, 13 augusti 2014

Helmut Bauer
Verkställande direktör



EG-försäkran om överensstämmelse

Tillverkare

Wacker Neuson Produktion GmbH & Co. KG, Preußenstraße 41, 80809 München

Produkt

Produkt	DPU 6555H	DPU 6555He	DPU 6555Heap	DPU 6555Hec
Produkttyp	Vibratorplatta			
Produktfunktion	Komprimering av jord			
Artikelnummer	5100009651	5100009636	5100009638	5100009639
Installerad nyttoeffekt	9,6 kW	9,6 kW	9,6 kW	9,6 kW
Uppmätt bullereffektsnivå	108 dB(A)	108 dB(A)	108 dB(A)	108 dB(A)
Garanterad bullereffektsnivå	109 dB(A)	109 dB(A)	109 dB(A)	109 dB(A)

Konformitetsbedömningsmetod

Enligt 2000/14/EG, bilaga VIII, 2005/88/EG.

Anmält organ

VDE Prüf- und Zertifizierungsinstitut GmbH, Merianstraße 28, 63069 Offenbach/Main

Direktiv och standarder

Härmed intygar vi att denna produkt överensstämmer med tillämpliga bestämmelser och krav i följande direktiv och standarder:

2006/42/EG, 2000/14/EG, 2005/88/EG

Befullmäktigad för tekniska underlag

Axel Häret,

Wacker Neuson Produktion GmbH & Co. KG, Preußenstraße 41, 80809 München

München, 13 augusti 2013

Helmut Bauer
Verkställande direktör

