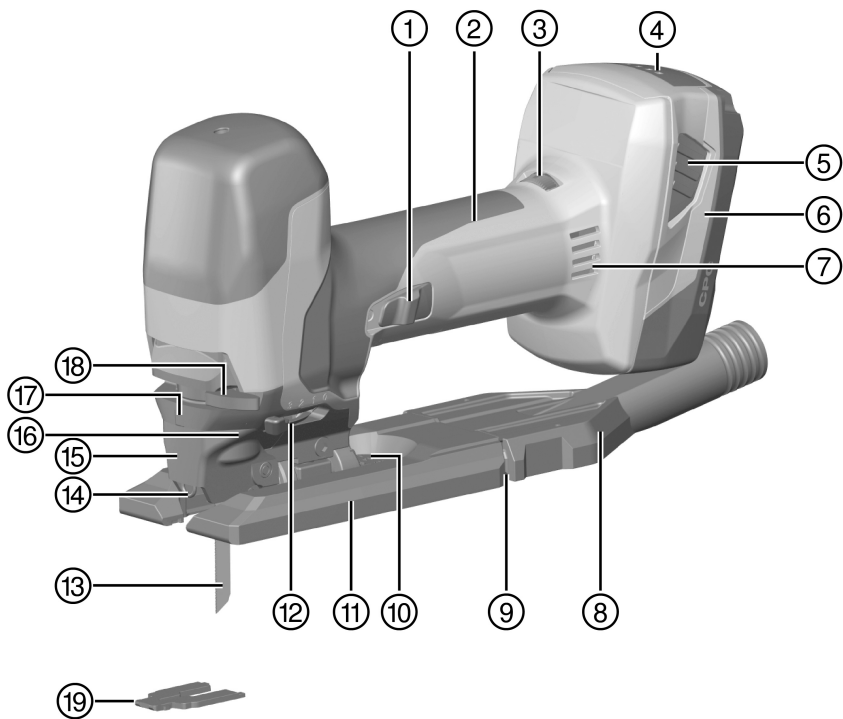
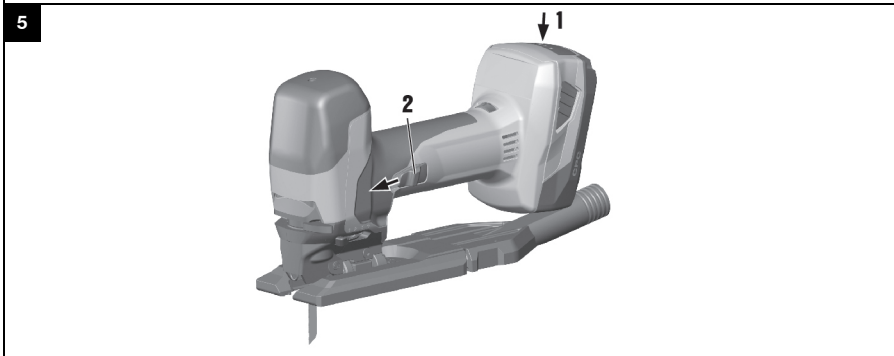
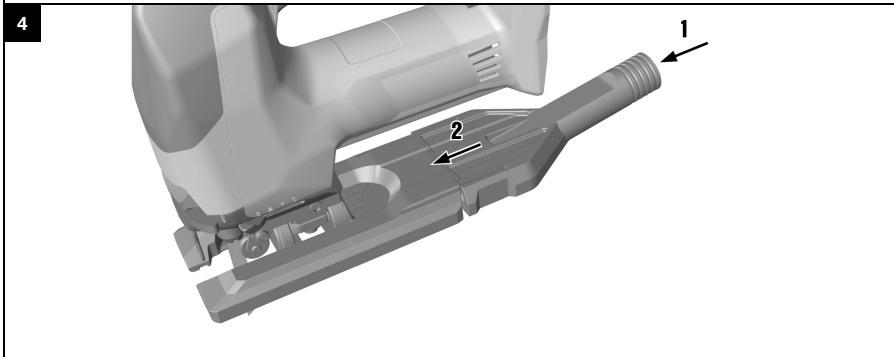
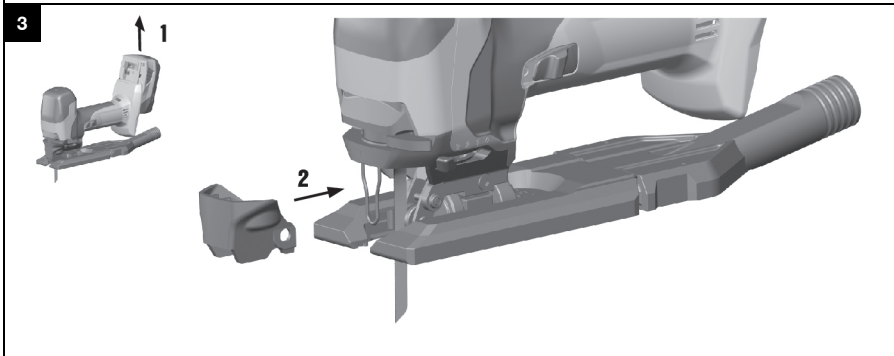
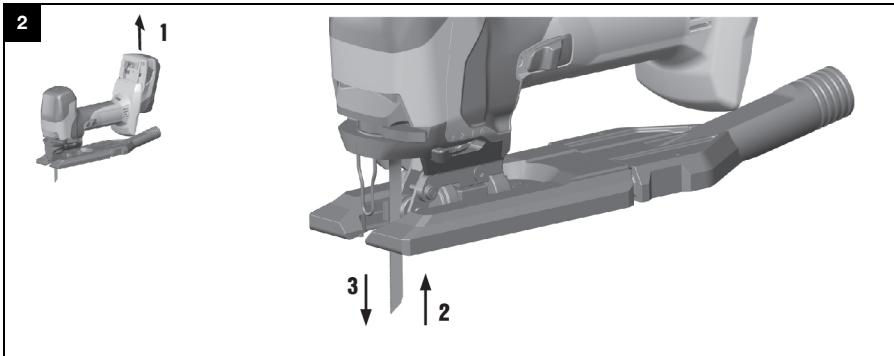


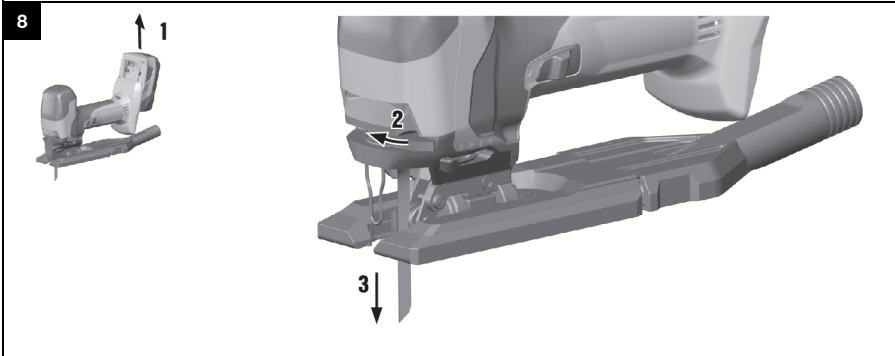
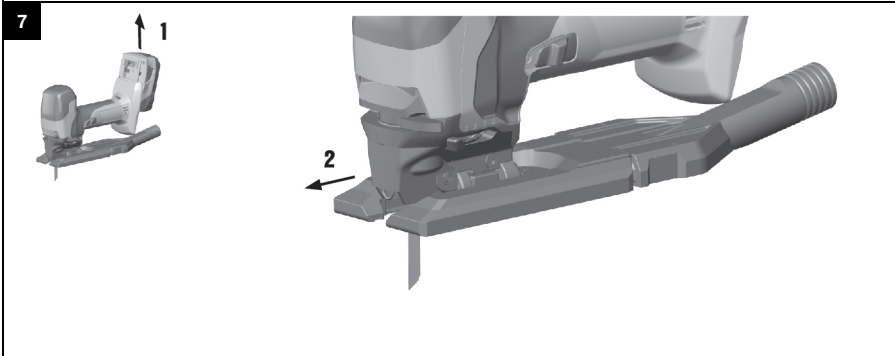
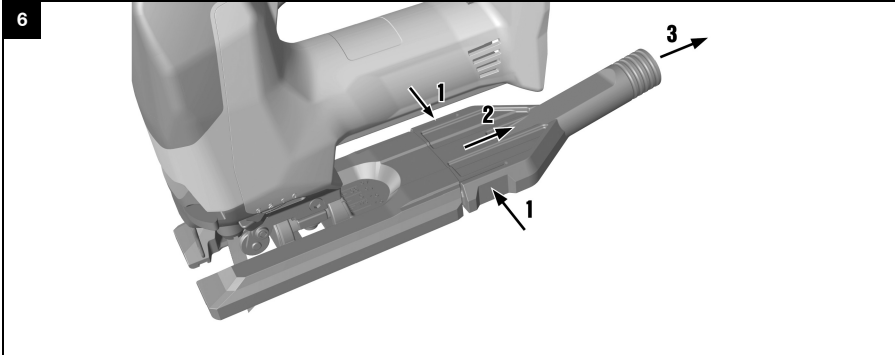


SJT 6-A22

Deutsch	1
English	13
Nederlands	24
Français	36
Español	48
Português	60
Italiano	72
Dansk	84
Svenska	95
Norsk	107
Suomi	118
Polski	129
Česky	142
Slovenčina	153
Magyar	165







SJT 6-A22

de	Original-Bedienungsanleitung	1
en	Original operating instructions	13
nl	Originele handleiding	24
fr	Mode d'emploi original	36
es	Manual de instrucciones original	48
pt	Manual de instruções original	60
it	Manuale d'istruzioni originale	72
da	Original brugsanvisning	84
sv	Originalbruksanvisning	95
no	Original bruksanvisning	107
fi	Alkuperäiset ohjeet	118
pl	Oryginalna instrukcja obsługi	129
cs	Originální návod k obsluze	142
sk	Originálny návod na obsluhu	153
hu	Eredeti használati utasítás	165

Original-Bedienungsanleitung

1 Angaben zur Dokumentation

1.1 Zu dieser Dokumentation

- Lesen Sie vor Inbetriebnahme diese Dokumentation durch. Dies ist Voraussetzung für sicheres Arbeiten und störungsfreie Handhabung.
- Beachten Sie die Sicherheits- und Warnhinweise in dieser Dokumentation und auf dem Produkt.
- Bewahren Sie die Bedienungsanleitung immer am Produkt auf und geben Sie es nur mit dieser Anleitung an andere Personen weiter.

1.2 Zeichenerklärung

1.2.1 Warnhinweise

Warnhinweise warnen vor Gefahren im Umgang mit dem Produkt. Folgende Signalwörter werden verwendet:

GEFAHR

GEFAHR !

- ▶ Für eine unmittelbar drohende Gefahr, die zu schweren Körperverletzungen oder zum Tod führt.

WARNUNG

WARNUNG !

- ▶ Für eine möglicherweise drohende Gefahr, die zu schweren Körperverletzungen oder zum Tod führen kann.





VORSICHT

VORSICHT !

- ▶ Für eine möglicherweise gefährliche Situation, die zu Körperverletzungen oder zu Sachschäden führen kann.





1.2.2 Symbole in der Dokumentation

Folgende Symbole werden in dieser Dokumentation verwendet:

	Vor Benutzung Bedienungsanleitung lesen
	Anwendungshinweise und andere nützliche Informationen
	Umgang mit wiederverwertbaren Materialien
	Elektrogeräte und Akkus nicht in den Hausmüll werfen

1.2.3 Symbole in Abbildungen

Folgende Symbole werden in Abbildungen verwendet:

	Diese Zahlen verweisen auf die jeweilige Abbildung am Anfang dieser Anleitung
	Die Nummerierung gibt eine Abfolge der Arbeitsschritte im Bild wieder und kann von den Arbeitsschritten im Text abweichen
	Positionsnummern werden in der Abbildung Übersicht verwendet und verweisen auf die Nummern der Legende im Abschnitt Produktübersicht
	Dieses Zeichen soll ihre besondere Aufmerksamkeit beim Umgang mit dem Produkt wecken.

1.3 Produktabhängige Symbole

1.3.1 Symbole am Produkt

Folgende Symbole können auf dem Produkt verwendet:



2150255

Deutsch

1

n_0	Leerlaufhubzahl
==	Gleichstrom
	Das Produkt unterstützt drahtlose Datenübertragung, die mit iOS- und Android-Plattformen kompatibel ist.
Li-Ion	Li-Ionen Akku
	Verwendete Hilti Li-Ion-Akku Typenreihe. Beachten Sie die Angaben im Kapitel Bestimmungsgemäße Verwendung .
	Benutzen Sie den Akku niemals als Schlagwerkzeug.
	Lassen Sie den Akku nicht fallen. Verwenden Sie keinen Akku, der einen Schlag erhalten hat oder anderweitig beschädigt ist.

1.4 Produktinformationen

Produkte sind für den professionellen Benutzer bestimmt und dürfen nur von autorisiertem, eingewiesenem Personal bedient, gewartet und instand gehalten werden. Dieses Personal muss speziell über die auftretenden Gefahren unterrichtet sein. Vom beschriebenen Produkt und seinen Hilfsmitteln können Gefahren ausgehen, wenn sie von unausgebildetem Personal unsachgemäß behandelt oder nicht bestimmungsgemäß verwendet werden.

Typenbezeichnung und Seriennummer sind auf dem Typenschild angegeben.

- ▶ Übertragen Sie die Seriennummer in die nachfolgende Tabelle. Geben Sie diese Informationen immer an, wenn Sie sich mit Anfragen zum Produkt an unsere Vertretung oder Servicestelle wenden.

Produktangaben

Pendelhubstichsäge	SJT 6-A22
Generation	01
Serien-Nr.	

1.5 Konformitätserklärung

Wir erklären in alleiniger Verantwortung, dass das hier beschriebene Produkt mit den geltenden Richtlinien und Normen übereinstimmt. Ein Abbild der Konformitätserklärung finden Sie am Ende dieser Dokumentation. Die Technischen Dokumentationen sind hier hinterlegt:

Hilti Entwicklungsgesellschaft mbH | Zulassung Geräte | Hiltistraße 6 | 86916 Kaufering, DE

2 Sicherheit

2.1 Allgemeine Sicherheitshinweise für Elektrowerkzeuge

⚠ WARNUNG Lesen Sie alle Sicherheitshinweise, Anweisungen, Bilderungen und technischen Daten, mit denen dieses Elektrowerkzeug versehen ist. Versäumnisse bei der Einhaltung der nachfolgenden Anweisungen können elektrischen Schlag, Brand und/oder schwere Verletzungen verursachen.

Bewahren Sie alle Sicherheitshinweise und Anweisungen für die Zukunft auf.

Der in den Sicherheitshinweisen verwendete Begriff „Elektrowerkzeug“ bezieht sich auf netzbetriebene Elektrowerkzeuge (mit Netzleitung) oder auf akkubetriebene Elektrowerkzeuge (ohne Netzleitung).

Arbeitsplatzsicherheit

- ▶ Halten Sie Ihren Arbeitsbereich sauber und gut beleuchtet. Unordnung oder unbeleuchtete Arbeitsbereiche können zu Unfällen führen.
- ▶ Arbeiten Sie mit dem Elektrowerkzeug nicht in explosionsgefährdeter Umgebung, in der sich brennbare Flüssigkeiten, Gase oder Stäube befinden. Elektrowerkzeuge erzeugen Funken, die den Staub oder die Dämpfe entzünden können.
- ▶ Halten Sie Kinder und andere Personen während der Benutzung des Elektrowerkzeugs fern. Bei Ablenkung können Sie die Kontrolle über das Gerät verlieren.

Elektrische Sicherheit

- ▶ Der Anschlussstecker des Elektrowerkzeugs muss in die Steckdose passen. Der Stecker darf in keiner Weise verändert werden. Verwenden Sie keine Adapterstecker gemeinsam mit



schutzgeerdeten Elektrowerkzeugen. Unveränderte Stecker und passende Steckdosen verringern das Risiko eines elektrischen Schlages.

- ▶ **Vermeiden Sie Körperkontakt mit geerdeten Oberflächen wie von Rohren, Heizungen, Herden und Kühlschränken.** Es besteht ein erhöhtes Risiko durch elektrischen Schlag, wenn Ihr Körper geerdet ist.
- ▶ **Halten Sie Elektrowerkzeuge von Regen oder Nässe fern.** Das Eindringen von Wasser in ein Elektrowerkzeug erhöht das Risiko eines elektrischen Schlages.
- ▶ **Zweckentfremden Sie die Anschlussleitung nicht, um das Elektrowerkzeug zu tragen, aufzuhängen oder um den Stecker aus der Steckdose zu ziehen. Halten Sie die Anschlussleitung fern von Hitze, Öl, scharfen Kanten oder sich bewegenden Teilen.** Beschädigte oder verwickelte Anschlussleitungen erhöhen das Risiko eines elektrischen Schlages.
- ▶ **Wenn Sie mit einem Elektrowerkzeug im Freien arbeiten, verwenden Sie nur Verlängerungsleitungen, die auch für den Außenbereich geeignet sind.** Die Anwendung einer für den Außenbereich geeigneten Verlängerungsleitung verringert das Risiko eines elektrischen Schlages.
- ▶ **Wenn der Betrieb des Elektrowerkzeugs in feuchter Umgebung nicht vermeidbar ist, verwenden Sie einen Fehlerstromschutzschalter.** Der Einsatz eines Fehlerstromschutzschalters vermindert das Risiko eines elektrischen Schlages.

Sicherheit von Personen

- ▶ **Seien Sie aufmerksam, achten Sie darauf, was Sie tun, und gehen Sie mit Vernunft an die Arbeit mit einem Elektrowerkzeug. Benutzen Sie kein Elektrowerkzeug, wenn Sie müde sind oder unter dem Einfluss von Drogen, Alkohol oder Medikamenten stehen.** Ein Moment der Unachtsamkeit beim Gebrauch des Elektrowerkzeugs kann zu ernsthaften Verletzungen führen.
- ▶ **Tragen Sie persönliche Schutzausrüstung und immer eine Schutzbrille.** Das Tragen persönlicher Schutzausrüstung, wie Staubmaske, rutschfeste Sicherheitsschuhe, Schutzhelm oder Gehörschutz, je nach Art und Einsatz des Elektrowerkzeugs, verringert das Risiko von Verletzungen.
- ▶ **Vermeiden Sie eine unbeabsichtigte Inbetriebnahme. Vergewissern Sie sich, dass das Elektrowerkzeug ausgeschaltet ist, bevor Sie es an die Stromversorgung und/oder den Akku anschließen, es aufnehmen oder tragen.** Wenn Sie beim Tragen des Elektrowerkzeugs den Finger am Schalter haben oder das Gerät eingeschaltet an der Stromversorgung anschließen, kann dies zu Unfällen führen.
- ▶ **Entfernen Sie Einstellwerkzeuge oder Schraubenschlüssel, bevor Sie das Elektrowerkzeug einschalten.** Ein Werkzeug oder Schlüssel, der sich in einem drehenden Geräteteil befindet, kann zu Verletzungen führen.
- ▶ **Vermeiden Sie eine abnormale Körperhaltung. Sorgen Sie für einen sicheren Stand und halten Sie jederzeit das Gleichgewicht.** Dadurch können Sie das Elektrowerkzeug in unerwarteten Situationen besser kontrollieren.
- ▶ **Tragen Sie geeignete Kleidung. Tragen Sie keine weite Kleidung oder Schmuck. Halten Sie Haare, Kleidung und Handschuhe fern von sich bewegenden Teilen.** Lockere Kleidung, Schmuck oder lange Haare können von sich bewegenden Teilen erfasst werden.
- ▶ **Wenn Staubabsaug- und -auffangeinrichtungen montiert werden können, vergewissern Sie sich, dass diese angeschlossen sind und richtig verwendet werden.** Verwendung einer Staubabsaugung kann Gefährdungen durch Staub verringern.
- ▶ **Wiegen Sie sich nicht in falscher Sicherheit und setzen Sie sich nicht über die Sicherheitsregeln für Elektrowerkzeuge hinweg, auch wenn Sie nach vielfachem Gebrauch mit dem Elektrowerkzeug vertraut sind.** Achtloses Handeln kann binnen Sekundenbruchteilen zu schweren Verletzungen führen.

Verwendung und Behandlung des Elektrowerkzeugs

- ▶ **Überlasten Sie das Gerät nicht. Verwenden Sie für Ihre Arbeit das dafür bestimmte Elektrowerkzeug.** Mit dem passenden Elektrowerkzeug arbeiten Sie besser und sicherer im angegebenen Leistungsbereich.
- ▶ **Benutzen Sie kein Elektrowerkzeug, dessen Schalter defekt ist.** Ein Elektrowerkzeug, das sich nicht mehr ein- oder ausschalten lässt, ist gefährlich und muss repariert werden.
- ▶ **Ziehen Sie den Stecker aus der Steckdose und/oder entfernen Sie einen abnehmbaren Akku, bevor Sie Geräteeinstellungen vornehmen, Zubehörteile wechseln oder das Gerät weglegen.** Diese Vorsichtsmaßnahme verhindert den unbeabsichtigten Start des Elektrowerkzeugs.
- ▶ **Bewahren Sie unbenutzte Elektrowerkzeuge außerhalb der Reichweite von Kindern auf. Lassen Sie keine Personen das Gerät benutzen, die mit diesem nicht vertraut sind oder diese Anweisungen nicht gelesen haben.** Elektrowerkzeuge sind gefährlich, wenn Sie von unerfahrenen Personen benutzt werden.
- ▶ **Pflegen Sie Elektrowerkzeuge und Zubehör mit Sorgfalt. Kontrollieren Sie, ob bewegliche Teile einwandfrei funktionieren und nicht klemmen, ob Teile gebrochen oder so beschädigt sind, dass die Funktion des Elektrowerkzeugs beeinträchtigt ist. Lassen Sie beschädigte Teile vor dem Einsatz des Gerätes reparieren.** Viele Unfälle haben ihre Ursache in schlecht gewarteten Elektrowerkzeugen.



- ▶ **Halten Sie Schneidwerkzeuge scharf und sauber.** Sorgfältig gepflegte Schneidwerkzeuge mit scharfen Schneidkanten verkleben sich weniger und sind leichter zu führen.
- ▶ **Verwenden Sie Elektrowerkzeug, Zubehör, Einsatzwerkzeuge usw. entsprechend diesen Anweisungen.** Berücksichtigen Sie dabei die Arbeitsbedingungen und die auszuführende Tätigkeit. Der Gebrauch von Elektrowerkzeugen für andere als die vorgesehenen Anwendungen kann zu gefährlichen Situationen führen.
- ▶ **Halten Sie Griffe und Griffflächen trocken, sauber und frei von Öl und Fett.** Rutschige Griffe und Griffflächen erlauben keine sichere Bedienung und Kontrolle des Elektrowerkzeugs in unvorhergesehenen Situationen.

Verwendung und Behandlung des Akkuwerkzeugs

- ▶ **Laden Sie die Akkus nur in Ladegeräten auf, die vom Hersteller empfohlen werden.** Für ein Ladegerät, das für eine bestimmte Art von Akkus geeignet ist, besteht Brandgefahr, wenn es mit anderen Akkus verwendet wird.
- ▶ **Verwenden Sie nur die dafür vorgesehenen Akkus in den Elektrowerkzeugen.** Der Gebrauch von anderen Akkus kann zu Verletzungen und Brandgefahr führen.
- ▶ **Halten Sie den nicht benutzten Akku fern von Büroklammern, Münzen, Schlüsseln, Nägeln, Schrauben oder anderen kleinen Metallgegenständen, die eine Überbrückung der Kontakte verursachen könnten.** Ein Kurzschluss zwischen den Akkukontakten kann Verbrennungen oder Feuer zur Folge haben.
- ▶ **Bei falscher Anwendung kann Flüssigkeit aus dem Akku austreten. Vermeiden Sie den Kontakt damit. Bei zufälligem Kontakt mit Wasser abspülen. Wenn die Flüssigkeit in die Augen kommt, nehmen Sie zusätzlich ärztliche Hilfe in Anspruch.** Austretende Akkufflüssigkeit kann zu Hautreizungen oder Verbrennungen führen.
- ▶ **Benutzen Sie keinen beschädigten oder veränderten Akku.** Beschädigte oder veränderte Akkus können sich unvorhersehbar verhalten und zu Feuer, Explosion oder Verletzungsgefahr führen.
- ▶ **Setzen Sie einen Akku keinem Feuer oder zu hohen Temperaturen aus.** Feuer oder Temperaturen über 130 °C (265 °F) können eine Explosion hervorrufen.
- ▶ **Befolgen Sie alle Anweisungen zum Laden und laden Sie den Akku oder das Akkuwerkzeug niemals außerhalb des in der Betriebsanleitung angegebenen Temperaturbereichs.** Falsches Laden oder Laden außerhalb des zugelassenen Temperaturbereichs kann den Akku zerstören und die Brandgefahr erhöhen.

Service

- ▶ **Lassen Sie Ihr Elektrowerkzeug nur von qualifiziertem Fachpersonal und nur mit Original-Ersatzteilen reparieren.** Damit wird sichergestellt, dass die Sicherheit des Gerätes erhalten bleibt.
- ▶ **Warten Sie niemals beschädigte Akkus.** Sämtliche Wartung von Akkus sollte nur durch den Hersteller oder bevollmächtigte Kundendienststellen erfolgen.

2.2 Sicherheitshinweise für Sägen mit hin- und hergehendem Sägeblatt

- ▶ **Halten Sie das Elektrowerkzeug an den isolierten Griffflächen, wenn Sie Arbeiten ausführen, bei denen das Einsatzwerkzeug verborgene Stromleitungen treffen kann.** Der Kontakt mit einer spannungsführenden Leitung kann auch metallene Geräteteile unter Spannung setzen und zu einem elektrischen Schlag führen.
- ▶ **Befestigen und sichern Sie das Werkzeug mittels Zwingen oder auf andere Art und Weise an einer stabilen Unterlage.** Wenn Sie das Werkstück nur mit der Hand oder gegen Ihren Körper halten, bleibt es labil, was zum Verlust der Kontrolle führen kann.

2.3 Zusätzliche Sicherheitshinweise

Sicherheit von Personen

- ▶ Verwenden Sie das Gerät nur in technisch einwandfreiem Zustand.
- ▶ Nehmen Sie niemals Manipulationen oder Veränderungen am Gerät vor.
- ▶ Halten Sie die Handgriffe trocken und sauber.
- ▶ Tragen Sie während des Einsatzes des Gerätes eine geeignete Schutzbrille, Gehörschutz und Schutzhandschuhe.
- ▶ Tragen Sie Schutzhandschuhe beim Wechsel des Einsatzwerkzeuges. Das Berühren des Einsatzwerkzeuges kann zu Schnittverletzungen und Verbrennungen führen.
- ▶ Verwenden Sie einen Augenschutz. Absplittendes Material kann Körper und Augen verletzen.
- ▶ Blicken Sie nicht direkt in die Beleuchtung (LED) und leuchten Sie anderen Personen nicht ins Gesicht. Es besteht Blendgefahr.



- ▶ Klären Sie vor Arbeitsbeginn die Gefahrenklasse des beim Arbeiten entstehenden Staubgutes ab. Verwenden Sie einen Baustaubsauger mit einer offiziell zugelassenen Schutzklassifizierung, die Ihren lokalen Staubschutzbestimmungen entspricht.
- ▶ Sorgen Sie für gute Belüftung des Arbeitsplatzes und tragen Sie gegebenenfalls eine Atemschutzmaske, welche für den jeweiligen Staub geeignet ist. Berühren oder Einatmen von Staub können allergische Reaktionen und/oder Atemwegserkrankungen des Benutzers oder in der Nähe befindlicher Personen hervorrufen. Bestimmter Staub wie Eichen- oder Buchenstaub gelten als krebserzeugend, besonders in Verbindung mit Zusatzstoffen zur Holzbehandlung (Chromat, Holzschutzmittel). Asbesthaltiges Material darf nur von Fachleuten gehandhabt werden.
- ▶ Machen Sie Arbeitspausen und Übungen zur besseren Durchblutung Ihrer Finger. Bei längeren Arbeiten kann es durch Vibrationen zu Störungen an Blutgefäßen oder des Nervensystems an Fingern, Händen oder Handgelenken kommen.

Elektrische Sicherheit

- ▶ Prüfen Sie den Arbeitsbereich vor Arbeitsbeginn auf verdeckt liegende elektrische Leitungen, Gas und Wasserrohre. Außenliegende Metallteile am Gerät können einen elektrischen Schlag verursachen, wenn Sie versehentlich eine Stromleitung beschädigen.

Sorgfältiger Umgang und Gebrauch von Elektrowerkzeugen

- ▶ Sichern Sie das Werkstück. Ein mit Spannvorrichtungen oder Schraubstock festgehaltenes Werkstück ist sicherer gehalten als nur mit der Hand.

Spezielle Sicherheitshinweise für Stichsägen

- ▶ Führen Sie das Produkt beim Sägen immer vom Körper weg.
- ▶ Halten Sie nie die Hände vor oder an das Sägeblatt.
- ▶ Sägen Sie nicht in unbekannte Untergründe und halten Sie die Schnittbahn oben und unten frei von Hindernissen.
- ▶ Fassen Sie während des Sägens nicht unterhalb des Werkstücks.

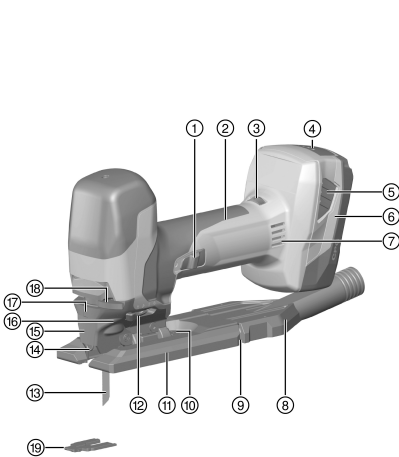
2.4 Sorgfältiger Umgang und Gebrauch von Akkus

- ▶ Beachten Sie die besonderen Richtlinien für Transport, Lagerung und Betrieb von Li-Ion-Akkus.
- ▶ Halten Sie Akkus von hohen Temperaturen, direkter Sonneneinstrahlung und Feuer fern.
- ▶ Die Akkus dürfen nicht zerlegt, gequetscht, über 80°C erhitzt oder verbrannt werden.
- ▶ Verwenden oder laden Sie keine Akkus, die einen Schlag erhalten haben, aus über einem Meter fallen gelassen worden oder anderweitig beschädigt sind. Kontaktieren Sie in diesem Fall immer ihren **Hilti Service**.
- ▶ Wenn der Akku zu heiß zum Anfassen ist, kann er defekt sein. Stellen Sie den Akku an einen einsehbaren, nicht brennbaren Ort mit ausreichender Entfernung zu brennbaren Materialien. Lassen Sie den Akku abkühlen. Wenn der Akku nach einer Stunde immer noch zu heiß zum Anfassen ist, dann ist er defekt. Kontaktieren Sie den **Hilti Service**.



3 Beschreibung

3.1 Produktübersicht



- ① Ein-/Ausschalter
- ② Handgriff
- ③ Stellrad für Hubzahleinstellung
- ④ Akku-Ladezustandsanzeige
- ⑤ Akku-Entriegelungstaste
- ⑥ Akku
- ⑦ Lüftungsschlitze
- ⑧ Absaugadapter
- ⑨ Rasthaken
- ⑩ Skalierung für Schnittwinkeleinstellung
- ⑪ Grundplatte
- ⑫ Hebel für Pendelhubereinstellungen
- ⑬ Sägeblatt
- ⑭ Berührungsschutz
- ⑮ Abdeckhaube
- ⑯ Werkzeugaufnahme
- ⑰ LED-Leuchte
- ⑱ Hebel für Sägeblattentriegelung
- ⑲ Spanreißschutz

3.2 Bestimmungsgemäße Verwendung

Das beschriebene Produkt ist eine handgeführte akkubetriebene Pendelhubstichsäge. Sie ist bestimmt zum Sägen von Kunststoff-, Holz- und Metallwerkstoffen sowie Gips- und Faserplatten.

Das Produkt ist mit einem abnehmbaren Anschlussstutzen für einen optionalen Staubsauger ausgerüstet, welcher für gängige Saugerschläuche ausgelegt ist. Um den Saugschlauch mit dem Produkt zu verbinden, kann ein passender Adapter notwendig sein.

- ▶ Verwenden Sie für dieses Produkt nur die **Hilti** Li-Ion-Akkus der Typenreihe B 22.
- ▶ Verwenden Sie für diese Akkus nur die **Hilti** Ladegeräte der C4/36-Reihe.
- ▶ Verwenden Sie für dieses Produkt nur Sägeblätter mit T-Schaft (Einnockenschaft).

3.3 Möglicher Fehlgebrauch

- Das Produkt darf nicht verwendet werden zum Absägen von Ästen und Baumstämmen.
- Das Produkt darf nicht verwendet werden für die Bearbeitung gesundheitsgefährdender Werkstoffe.
- Das Produkt darf nicht verwendet werden für Arbeiten in einer feuchten Umgebung.

3.4 Ladezustandsanzeige

Der Ladezustand des Li-Ion-Akkus wird nach leichtem Drücken der/einer Entriegelungstaste (maximal bis zum spürbaren Widerstand) angezeigt.

Zustand	Bedeutung
4 LED leuchten.	Ladezustand: 75 % bis 100 %
3 LED leuchten.	Ladezustand: 50 % bis 75 %
2 LED leuchten.	Ladezustand: 25 % bis 50 %
1 LED leuchtet.	Ladezustand: 10 % bis 25 %
1 LED blinkt.	Ladezustand: < 10 %





Bei betätigtem Steuerschalter und bis zu 5 Sekunden nach dem Loslassen des Steuerschalters ist die Abfrage des Ladezustandes nicht möglich. Bei blinkenden LEDs der Ladezustandsanzeige des Akkus beachten Sie bitte die Hinweise im Kapitel Hilfe bei Störungen.

3.5 Späneblasvorrichtung

Die Späneblasvorrichtung führt einen Luftstrom zum Sägeblatt, um die Schnittlinie von Spänen freizuhalten.

3.6 Hubzahl

Die Hubzahl kann an dem Stellrad eingestellt werden. Die Position 1 entspricht 800 Hübe pro Minute und die Position 6 entspricht 3000 Hübe pro Minute.

3.7 4-Stufen-Pendelung

Durch die 4-Stufen-Pendelung kann die Schnittleistung und das Schnittbild an das zu bearbeitende Material angepasst werden. Mit dem Hebel für Pendelhubeinstellung wird zwischen den 4 Stufen umgeschaltet.

Je sauberer und feiner die Schnittkante werden soll, desto kleiner ist die Pendelstufe zu wählen. Durch praktische Versuche kann die optimale Einstellung ermittelt werden.

Zustand	Bedeutung
Stufe 0	Keine Pendelung
Stufe 1	Kleine Pendelung
Stufe 2	Mittlere Pendelung
Stufe 3	Große Pendelung

3.8 Spanreißschutz

Das Produkt kann mit einem Spanreißschutz ausgerüstet werden.

Durch den Spanreißschutz wird das Ausreißen der Oberfläche beim Sägen von Holzwerkstoffen verhindert.

3.9 Automatisches Ausschalten des Gerätes

Sobald der Ein-/Ausschalter durchgehend länger als 15 Minuten gedrückt ist (z. B. beim Transport oder bei der Lagerung), wird das Gerät automatisch ausgeschaltet. Dadurch wird verhindert, dass der Akku tiefentladen wird.

3.10 Lieferumfang

Pendelhubstichsäge mit Sägeblatt, Abdeckhaube, Absaugadapter, Spanreißschutz, Bedienungsanleitung, Innensechskantschlüssel.

Weitere, für Ihr Produkt zugelassene Systemprodukte finden Sie in Ihrem **Hilti** Center oder online unter: www.hilti.com

4 Technische Daten

4.1 Pendelhubstichsäge

	SJT 6-A22
Bemessungsspannung	21,6 V
Gewicht nach EPTA Procedure 01 inklusive Akku B228.0	3,2 kg
Hubhöhe	28 mm
Leerlaufhubzahl (n₀)	800/min ... 3.000/min
Maximale Schnittleistung in Holz	150 mm
Maximale Schnittleistung in Aluminium	25 mm
Maximale Schnittleistung in unlegierten Stahl	10 mm
Schnittwinkel (links/rechts)	0° ... 45°
Außendurchmesser Absaugadapter	27,5 mm



	SJT 6-A22
Lagertemperatur	-20 °C ... 70 °C
Umgebungstemperatur bei Betrieb	-17 °C ... 60 °C
Akkutemperatur bei Ladebeginn	-10 °C ... 45 °C
Lagertemperatur	-20 °C ... 40 °C
Umgebungstemperatur bei Betrieb	-17 °C ... 60 °C

4.2 Geräuschinformation und Schwingungswerte nach EN 62841

Die in diesen Anweisungen angegebenen Schalldruck- und Schwingungswerte sind entsprechend einem genormten Messverfahren gemessen worden und können für den Vergleich von Elektrowerkzeugen miteinander verwendet werden. Sie eignen sich auch für eine vorläufige Einschätzung der Expositionen.

Die angegebenen Daten repräsentieren die hauptsächlichen Anwendungen des Elektrowerkzeuges. Wenn allerdings das Elektrowerkzeug für andere Anwendungen, mit abweichenden Einsatzwerkzeugen oder ungenügender Wartung eingesetzt wird, können die Daten abweichen. Dies kann die Expositionen über den gesamten Arbeitszeitraum deutlich erhöhen.

Für eine genaue Abschätzung der Expositionen sollten auch die Zeiten berücksichtigt werden, in denen das Gerät abgeschaltet ist oder zwar läuft, aber nicht tatsächlich im Einsatz ist. Dies kann die Expositionen über den gesamten Arbeitszeitraum deutlich reduzieren.

Legen Sie zusätzliche Sicherheitsmaßnahmen zum Schutz des Bedieners vor der Wirkung von Schall und/oder Schwingungen fest wie zum Beispiel: Wartung von Elektrowerkzeug und Einsatzwerkzeugen, Warmhalten der Hände, Organisation der Arbeitsabläufe.

Geräuschemissionswerte

	SJT 6-A22
Schalleistungspegel (L_{WA})	100 dB(A)
Unsicherheit Schalleistungspegel (K_{WA})	5 dB(A)
Schalldruckpegel (L_{pA})	89 dB(A)
Unsicherheit Schalldruckpegel (K_{pA})	5 dB(A)

Schwingungsgesamtwerte

	SJT 6-A22
Schwingungsemissionswert Sägen von Holzplatten ($a_{h,B}$)	5,0 m/s ²
Unsicherheit Sägen von Spanplatten (K)	1,5 m/s ²
Schwingungsemissionswert Sägen von Metallblech ($a_{h,M}$)	7,9 m/s ²
Unsicherheit Sägen von Metallblech (K)	1,5 m/s ²

5 Akku

Akkubetriebsspannung	21,6 V
Umgebungstemperatur bei Betrieb	-17 °C ... 60 °C
Lagertemperatur	-20 °C ... 40 °C
Akkutemperatur bei Ladebeginn	-10 °C ... 45 °C

6 Arbeitsvorbereitung

VORSICHT

Verletzungsgefahr durch unbeabsichtigter Anlauf!

- ▶ Stellen Sie vor dem Einsetzen des Akkus sicher, dass das dazugehörige Produkt ausgeschaltet ist.
- ▶ Entfernen Sie den Akku, bevor Sie Geräteeinstellungen vornehmen oder Zubehörteile wechseln.

Beachten Sie die Sicherheits- und Warnhinweise in dieser Dokumentation und auf dem Produkt.



6.1 Akku laden

1. Lesen Sie vor dem Laden die Bedienungsanleitung des Ladegerätes.
2. Achten Sie darauf, dass die Kontakte von Akku und Ladegerät sauber und trocken sind.
3. Laden Sie den Akku in einem zugelassenen Ladegerät.

6.2 Akku einsetzen

VORSICHT

Verletzungsgefahr durch Kurzschluss oder herunterfallenden Akku!

- ▶ Stellen Sie vor dem Einsetzen des Akkus sicher, dass die Kontakte des Akkus und die Kontakte am Produkt frei von Fremdkörpern sind.
 - ▶ Stellen Sie sicher, dass der Akku immer korrekt einrastet.
-
1. Laden Sie den Akku vor der ersten Inbetriebnahme vollständig auf.
 2. Setzen Sie den Akku in die Gerätehalterung ein, bis er hörbar einrastet.
 3. Kontrollieren Sie den sicheren Sitz des Akkus.

6.3 Akku entfernen

1. Drücken Sie die Entriegelungstasten des Akkus.
2. Ziehen Sie den Akku aus dem Gerät.

6.4 Sägeblatt einsetzen

1. Entnehmen Sie den Akku.
2. Drücken Sie das Sägeblatt (Zähne in Schnittrichtung) in die Werkzeugaufnahme bis es einrastet.
3. Kontrollieren Sie durch Ziehen am Sägeblatt dessen sichere Verriegelung.

6.5 Abdeckhaube aufsetzen

1. Entnehmen Sie den Akku.
2. Schieben Sie die Abdeckhaube von vorne auf das Produkt, bis sie einrastet.



Die Abdeckhaube kann nur dann aufgesetzt werden, wenn sich die Grundplatte in Normalposition (Null-Grad-Stellung) befindet.

6.6 Absaugadapter montieren

1. Schieben Sie den Absaugadapter von hinten horizontal in die Grundplatte, bis die beiden Rasthaken seitlich eingerastet sind.
2. Schließen Sie den Schlauch des Staubsaugers am Absaugadapter an.

7 Bedienung

Beachten Sie die Sicherheits- und Warnhinweise in dieser Dokumentation und auf dem Produkt.

7.1 Staubabsaugung benutzen



Die Staubabsaugung verringert die Staubbelastung, erhöht die Arbeitssicherheit durch eine bessere Sicht auf den Schnitt und verhindert größere Arbeitsplatzbelastungen durch Staub und Späne.

1. Setzen Sie die Abdeckhaube auf. → Seite 9
2. Benutzen Sie immer eine Staubabsaugung, wenn Sie über einen längeren Zeitraum Holz oder Materialien bearbeiten, bei denen höhere Staubkonzentrationen entstehen können.



7.2 Einschalten 5

1. Setzen Sie den Akku ein.



Durch eine Sicherheitsfunktion wird sichergestellt, dass das Gerät nicht startet, wenn das Gerät zuerst eingeschaltet und dann der Akku in die Gerätehalterung geschoben wird.
Zuerst den Ein-/Ausschalter wieder zurück und dann erneut nach vorne schieben.

2. Zum Einschalten des Produktes schieben Sie den Ein-/Ausschalter nach vorne.

7.3 Tauchsägen

1. Schalten Sie den Hebel für die Pendelhubeinstellung auf Position 0.
2. Setzen Sie das Produkt mit der vorderen Kante der Grundplatte auf das Werkstück.
3. Halten Sie das Produkt fest und drücken Sie den Ein-/Ausschalter.
4. Drücken Sie das Produkt fest gegen das Werkstück und tauchen Sie durch Verringern des Anstellwinkels ein.
5. Wenn Sie das Werkstück durchstochen haben, bringen Sie das Produkt in die normale Arbeitsstellung.
 - ▶ Die Grundplatte liegt ganzflächig auf.
6. Sägen Sie entlang der Schnittlinie weiter.

7.4 Ausschalten

- ▶ Zum Ausschalten des Produktes schieben Sie den Ein-/Ausschalter nach hinten.

8 Demontage

8.1 Absaugadapter demontieren 6

1. Drücken Sie die beiden Rasthaken nach innen.
2. Ziehen Sie den Absaugadapter von der Grundplatte nach hinten ab.
3. Ziehen Sie den Schlauch des Staubsaugers vom Absaugadapter ab.

8.2 Abdeckhaube abnehmen 7

1. Entnehmen Sie den Akku.
2. Verkanten Sie die Abdeckhaube leicht und ziehen Sie sie nach vorne ab.

8.3 Sägeblatt auswerfen 3



WARNUNG

Verletzungsgefahr. Unkontrolliertes Auswerfen des Sägeblattes kann zu Verletzungen führen.

- ▶ Halten Sie das Produkt beim Sägeblatt auswerfen so, dass keine Personen oder Tiere durch das Auswerfen des Sägeblattes verletzt werden.

1. Entnehmen Sie den Akku.
2. Schwenken Sie den Hebel für die Sägeblattentriegelung bis zum Anschlag zur Seite.
 - ▶ Das Sägeblatt wird gelöst und ausgeworfen.

9 Pflege und Instandhaltung



WARNUNG

Verletzungsgefahr bei eingestecktem Akku !

- ▶ Entnehmen Sie vor allen Pflege- und Instandhaltungsarbeiten immer den Akku!

Pflege des Gerätes

- Fest anhaftenden Schmutz vorsichtig entfernen.
- Lüftungsschlitze vorsichtig mit einer trockenen Bürste reinigen.
- Gehäuse nur mit einem leicht angefeuchteten Tuch reinigen. Keine silikonhaltigen Pflegemittel verwenden, da diese die Kunststoffteile angreifen können.



Pflege der Li-Ionen Akkus

- Akku sauber und frei von Öl und Fett halten.
- Gehäuse nur mit einem leicht angefeuchteten Tuch reinigen. Keine silikonhaltigen Pflegemittel verwenden, da diese die Kunststoffteile angreifen können.
- Eindringen von Feuchtigkeit vermeiden.

Instandhaltung

- Regelmäßig alle sichtbaren Teile auf Beschädigungen und die Bedienelemente auf einwandfreie Funktion prüfen.
- Bei Beschädigungen und/oder Funktionsstörungen das Produkt nicht betreiben. Sofort vom **Hilti Service** reparieren lassen.
- Nach Pflege- und Instandhaltungsarbeiten alle Schutzeinrichtungen anbringen und auf Funktion prüfen.



Verwenden Sie für einen sicheren Betrieb nur original Ersatzteile und Verbrauchsmaterialien. Von uns freigegebene Ersatzteile, Verbrauchsmaterialien und Zubehör für Ihr Produkt finden Sie in Ihrem **Hilti Store** oder unter: **www.hilti.group**.

9.1 Absaugadapter reinigen

1. Entnehmen Sie den Akku.
2. Demontieren Sie den Absaugadapter. → Seite 10
3. Reinigen Sie den Absaugadapter.
4. Kontrollieren Sie, ob die Rasthaken unbeschädigt sind.
5. Montieren Sie den Absaugadapter. → Seite 9

9.2 Sägeblätter reinigen

1. Entharzen Sie regelmäßig die benutzten Sägeblätter.
2. Legen Sie die Sägeblätter 24 Stunden in Petroleum oder handelsübliche Entharzungsmittel.

10 Transport und Lagerung von Akku-Geräten

Transport



Unbeabsichtigter Anlauf beim Transport !

- ▶ Transportieren Sie ihre Produkte immer ohne eingesetzte Akkus!
- ▶ Akkus entnehmen.
- ▶ Akkus nie in loser Schüttung transportieren.
- ▶ Nach längerem Transport Gerät und Akkus vor Gebrauch auf Beschädigung kontrollieren.

Lagerung



Unbeabsichtigte Beschädigung durch defekte oder auslaufende Akkus !

- ▶ Lagern Sie ihre Produkte immer ohne eingesetzte Akkus!
- ▶ Gerät und Akkus möglichst kühl und trocken lagern.
- ▶ Akkus nie in der Sonne, auf Heizungen, oder hinter Glasscheiben lagern.
- ▶ Gerät und Akkus unzugänglich für Kinder und unbefugte Personen lagern.
- ▶ Nach längerer Lagerung Gerät und Akkus vor Gebrauch auf Beschädigung kontrollieren.

11 Hilfe bei Störungen

Bei Störungen, die nicht in dieser Tabelle aufgeführt sind oder die Sie nicht selbst beheben können, wenden Sie sich bitte an unseren **Hilti Service**.



Störung	Mögliche Ursache	Lösung
Sägeblatt fällt heraus.	Sägeblatt nicht richtig arretiert.	<ul style="list-style-type: none"> ▶ Wiederholen Sie den Spannvor- gang. ▶ Achten Sie darauf, dass die Werkzeugaufnahme ganz geöff- net ist und das Sägeblatt gegen den Widerstand eingedrückt wird.
	Spannsystem verschmutzt.	<ul style="list-style-type: none"> ▶ Reinigen Sie die Werkzeugauf- nahme.
Sägeblatt lässt sich nicht einführen.	Spannsystem verschmutzt.	<ul style="list-style-type: none"> ▶ Reinigen Sie die Werkzeugauf- nahme.
Pendelhub lässt sich nicht verstellen.	Nut des Pendelhebels verschmutzt.	<ul style="list-style-type: none"> ▶ Reinigen Sie die Nut des Pen- delhebels von Verunreinigun- gen.
Pendelhub funktioniert nicht.	Pendelmechanismus verschmutzt.	<ul style="list-style-type: none"> ▶ Überprüfen Sie, ob sich im Be- reich der Pendelgabel Schmutz befindet, entfernen Sie diesen.
	Pendelhubhebel ist in Position "0".	<ul style="list-style-type: none"> ▶ Stellen Sie den gewünschten Wert ein.
Akku entlädt schneller als üblich.	Sehr niedrige Umgebungstempla- tur.	<ul style="list-style-type: none"> ▶ Lassen Sie den Akku sich langsam auf Raumtemperatur erwärmen.
Akku rastet nicht mit hörba- rem Klick ein.	Rastrasen am Akku sind verschmutzt.	<ul style="list-style-type: none"> ▶ Reinigen Sie die Rastrasen und setzen Sie den Akku erneut ein.
1 LED blinkt. Gerät funktioniert nicht.	Akku ist entladen.	<ul style="list-style-type: none"> ▶ Wechseln Sie den Akku und laden Sie den leeren Akku.
	Akku ist zu kalt oder zu heiß.	<ul style="list-style-type: none"> ▶ Lassen Sie den Akku sich langsam auf Raumtemperatur erwärmen oder abkühlen.
Alle 4 LEDs blinken. Gerät funktioniert nicht.	Gerät ist überlastet.	<ul style="list-style-type: none"> ▶ Lassen Sie den Ein-/Ausschalter los und betätigen Sie ihn erneut. Dann lassen Sie das Gerät ca. 30 Sekunden im Leerlauf laufen.
Starke Hitzeentwicklung im Produkt oder im Akku.	Elektrischer Defekt	<ul style="list-style-type: none"> ▶ Schalten Sie das Gerät sofort aus, entnehmen Sie den Akku, beobachten Sie ihn, lassen Sie ihn abkühlen und kontaktieren Sie den Hilti Service.

12 Entsorgung

Hilti Geräte sind zu einem hohen Anteil aus wiederverwertbaren Materialien hergestellt. Voraussetzung für eine Wiederverwertung ist eine sachgemäße Stofftrennung. In vielen Ländern nimmt **Hilti** Ihr Altgerät zur Verwertung zurück. Fragen Sie den **Hilti** Kundenservice oder Ihren Verkaufsberater.

Akkus entsorgen

Durch unsachgemäße Entsorgung von Akkus können Gesundheitsgefährdungen durch austretende Gase oder Flüssigkeiten entstehen.

- ▶ Versenden oder verschicken Sie keine beschädigten Akkus!
- ▶ Decken Sie die Anschlüsse mit einem nicht leitfähigen Material ab, um Kurzschlüsse zu vermeiden.
- ▶ Entsorgen Sie Akkus so, dass sie nicht in die Hände von Kindern gelangen können.
- ▶ Entsorgen Sie den Akku in Ihrem **Hilti Store** oder wenden Sie sich an ihr zuständiges Entsorgungsunter- nehmen.



- ▶ Werfen Sie Elektrowerkzeuge, Elektronische Geräte und Akkus nicht in den Hausmüll!



13 RoHS (Richtlinie zur Beschränkung der Verwendung gefährlicher Stoffe)

Unter folgenden Links finden Sie die Tabelle gefährlicher Stoffe: qr.hilti.com/r5212958
 Einen Link zur RoHS-Tabelle finden Sie am Ende dieser Dokumentation als QR-Code.

14 Herstellergewährleistung

- ▶ Bitte wenden Sie sich bei Fragen zu den Gewährleistungsbedingungen an Ihren lokalen **Hilti** Partner.

Original operating instructions

1 Information about the documentation

1.1 About this documentation

- Read this documentation before initial operation or use. This is a prerequisite for safe, trouble-free handling and use of the product.
- Observe the safety instructions and warnings in this documentation and on the product.
- Always keep the operating instructions with the product and make sure that the operating instructions are with the product when it is given to other persons.

1.2 Explanation of symbols used

1.2.1 Warnings

Warnings alert persons to hazards that occur when handling or using the product. The following signal words are used:



DANGER !

- ▶ Draws attention to imminent danger that will lead to serious personal injury or fatality.



WARNING !

- ▶ Draws attention to a potential threat of danger that can lead to serious injury or fatality.



CAUTION !

- ▶ Draws attention to a potentially dangerous situation that could lead to personal injury or damage to the equipment or other property.

1.2.2 Symbols in the documentation

The following symbols are used in this document:

	Read the operating instructions before use.
	Instructions for use and other useful information
	Dealing with recyclable materials
	Do not dispose of electric equipment and batteries as household waste

1.2.3 Symbols in the illustrations

The following symbols are used in illustrations:



2	These numbers refer to the corresponding illustrations found at the beginning of these operating instructions
3	The numbering reflects the sequence of operations shown in the illustrations and may deviate from the steps described in the text
11	Item reference numbers are used in the overview illustrations and refer to the numbers used in the product overview section
	This symbol is intended to draw special attention to certain points when handling the product.

1.3 Product-dependent symbols

1.3.1 Symbols on the product

The following symbols can be used on the product:

n_0	Stroke rate under no load
	Direct current (DC)
	The product supports wireless data transmission compatible with iOS and Android platforms.
Li-ion	Li-ion battery
	HilTi Li-ion battery type series used. Observe the information given in the section headed Intended use .
	Never use the battery as a striking tool.
	Do not drop the battery. Never use a battery that has suffered an impact or is damaged in any other way.

1.4 Product information

products are designed for professional users and only trained, authorized personnel are permitted to operate, service and maintain the products. This personnel must be specifically informed about the possible hazards. The product described and its ancillary equipment can present hazards if used incorrectly by untrained personnel or if used not in accordance with the intended use.

The type designation and serial number are printed on the type identification plate.

- Write down the serial number in the table below. Always quote this information when you contact a Hilti representative or Hilti Service to inquire about the product.

Product information

Orbital-action jig saw	SJT 6-A22
Generation	01
Serial no.	

1.5 Declaration of conformity

We declare, on our sole responsibility, that the product described here complies with the applicable directives and standards. A copy of the declaration of conformity can be found at the end of this documentation.

The technical documentation is filed here:

Hilti Entwicklungsgesellschaft mbH | Tool Certification | Hiltistrasse 6 | 86916 Kaufering, Germany

2 Safety

2.1 General power tool safety warnings

⚠ WARNING Read all safety warnings, instructions, illustrations and specifications provided with this power tool. Failure to follow all instructions listed below may result in electric shock, fire and/or serious injury. **Save all warnings and instructions for future reference.**



The term "power tool" in the warnings refers to your mains-operated (corded) power tool or battery-operated (cordless) power tool.

Work area safety

- ▶ **Keep work area clean and well lit.** Cluttered or dark areas invite accidents.
- ▶ **Do not operate power tools in explosive atmospheres, such as in the presence of flammable liquids, gases or dust.** Power tools create sparks which may ignite the dust or fumes.
- ▶ **Keep children and bystanders away while operating a power tool.** Distractions can cause you to lose control.

Electrical safety

- ▶ **Power tool plugs must match the outlet. Never modify the plug in any way. Do not use any adapter plugs with earthed (grounded) power tools.** Unmodified plugs and matching outlets will reduce risk of electric shock.
- ▶ **Avoid body contact with earthed or grounded surfaces, such as pipes, radiators, ranges and refrigerators.** There is an increased risk of electric shock if your body is earthed or grounded.
- ▶ **Do not expose power tools to rain or wet conditions.** Water entering a power tool will increase the risk of electric shock.
- ▶ **Do not abuse the cord. Never use the cord for carrying, pulling or unplugging the power tool. Keep cord away from heat, oil, sharp edges or moving parts.** Damaged or entangled cords increase the risk of electric shock.
- ▶ **When operating a power tool outdoors, use an extension cord suitable for outdoor use.** Use of a cord suitable for outdoor use reduces the risk of electric shock.
- ▶ **If operating a power tool in a damp location is unavoidable, use a residual current device (RCD) protected supply.** Use of an RCD reduces the risk of electric shock.

Personal safety

- ▶ **Stay alert, watch what you are doing and use common sense when operating a power tool. Do not use a power tool while you are tired or under the influence of drugs, alcohol or medication.** A moment of inattention while operating power tools may result in serious personal injury.
- ▶ **Use personal protective equipment. Always wear eye protection.** Protective equipment such as a dust mask, non-skid safety shoes, hard hat or hearing protection used for appropriate conditions will reduce personal injuries.
- ▶ **Prevent unintentional starting. Ensure the switch is in the off-position before connecting to power source and/or battery pack, picking up or carrying the tool.** Carrying power tools with your finger on the switch or energising power tools that have the switch on invites accidents.
- ▶ **Remove any adjusting key or wrench before turning the power tool on.** A wrench or a key left attached to a rotating part of the power tool may result in personal injury.
- ▶ **Do not overreach. Keep proper footing and balance at all times.** This enables better control of the power tool in unexpected situations.
- ▶ **Dress properly. Do not wear loose clothing or jewellery. Keep your hair and clothing away from moving parts.** Loose clothes, jewellery or long hair can be caught in moving parts.
- ▶ **If devices are provided for the connection of dust extraction and collection facilities, ensure these are connected and properly used.** Use of dust collection can reduce dust-related hazards.
- ▶ **Do not let familiarity gained from frequent use of tools allow you to become complacent and ignore tool safety principles.** A careless action can cause severe injury within a fraction of a second.

Power tool use and care

- ▶ **Do not force the power tool. Use the correct power tool for your application.** The correct power tool will do the job better and safer at the rate for which it was designed.
- ▶ **Do not use the power tool if the switch does not turn it on and off.** Any power tool that cannot be controlled with the switch is dangerous and must be repaired.
- ▶ **Disconnect the plug from the power source and/or remove the battery pack, if detachable, from the power tool before making any adjustments, changing accessories, or storing power tools.** Such preventive safety measures reduce the risk of starting the power tool accidentally.
- ▶ **Store idle power tools out of the reach of children and do not allow persons unfamiliar with the power tool or these instructions to operate the power tool.** Power tools are dangerous in the hands of untrained users.
- ▶ **Maintain power tools and accessories. Check for misalignment or binding of moving parts, breakage of parts and any other condition that may affect the power tool's operation. If damaged, have the power tool repaired before use.** Many accidents are caused by poorly maintained power tools.



- ▶ **Keep cutting tools sharp and clean.** Properly maintained cutting tools with sharp cutting edges are less likely to bind and are easier to control.
- ▶ **Use the power tool, accessories and tool bits etc. in accordance with these instructions, taking into account the working conditions and the work to be performed.** Use of the power tool for operations different from those intended could result in a hazardous situation.
- ▶ **Keep handles and grasping surfaces dry, clean and free from oil and grease.** Slippery handles and grasping surfaces do not allow for safe handling and control of the tool in unexpected situations.

Battery tool use and care

- ▶ **Recharge only with the charger specified by the manufacturer.** A charger that is suitable for one type of battery pack may create a risk of fire when used with another battery pack.
- ▶ **Use power tools only with specifically designated battery packs.** Use of any other battery packs may create a risk of injury and fire.
- ▶ **When battery pack is not in use, keep it away from other metal objects, like paper clips, coins, keys, nails, screws or other small metal objects, that can make a connection from one terminal to another.** Shorting the battery terminals together may cause burns or a fire.
- ▶ **Under abusive conditions, liquid may be ejected from the battery; avoid contact. If contact accidentally occurs, flush with water. If liquid contacts eyes, additionally seek medical help.** Liquid ejected from the battery may cause irritation or burns.
- ▶ **Do not use a battery pack or tool that is damaged or modified.** Damaged or modified batteries may exhibit unpredictable behaviour resulting in fire, explosion or risk of injury.
- ▶ **Do not expose a battery pack or tool to fire or excessive temperature.** Exposure to fire or temperature above 130° C (265 °F) may cause explosion.
- ▶ **Follow all charging instructions and do not charge the battery pack or tool outside the temperature range specified in the instructions.** Charging improperly or at temperatures outside the specified range may damage the battery and increase the risk of fire.

Service

- ▶ **Have your power tool serviced by a qualified repair person using only identical replacement parts.** This will ensure that the safety of the power tool is maintained.
- ▶ **Never service damaged battery packs.** Service of battery packs should only be performed by the manufacturer or authorized service providers.

2.2 Safety instructions for reciprocating saws

- ▶ **Hold the power tool by insulated gripping surfaces, when performing an operation where the cutting accessory may contact hidden wiring.** Cutting accessory contacting a "live" wire may make exposed metal parts of the power tool "live" and could give the operator an electric shock.
- ▶ **Use clamps or another practical way to secure and support the workpiece to a stable platform.** Holding the workpiece by hand or against your body leaves it unstable and may lead to loss of control.

2.3 Additional safety instructions

Personal safety

- ▶ Use the power tool only when it is in technically faultless condition.
- ▶ Never tamper with or modify the tool in any way.
- ▶ Keep the grips clean and dry.
- ▶ Suitable protective glasses, ear protection and protective gloves must be worn while the power tool is in use.
- ▶ Wear protective gloves when changing the accessory tool. Touching the accessory tool presents a risk of injury (cuts or burns).
- ▶ Wear eye protection. Flying fragments present a risk of injury to the body and eyes.
- ▶ Do not look directly into the light source (LEDs) incorporated in the power tool and do not direct the light at other persons' faces. This presents a risk of dazzling or eye damage.
- ▶ Before beginning the work, check the hazard classification of the dust that will be produced. Use an industrial vacuum cleaner with an officially approved protection classification in compliance with locally applicable dust protection regulations.
- ▶ Make sure that the workplace is well ventilated and, where necessary, wear a respirator appropriate for the type of dust generated. Contact with or inhalation of the dust may cause allergic reactions and/or respiratory or other diseases to the operator or bystanders. Certain kinds of dust are classified as carcinogenic such as oak and beech dust, especially in conjunction with additives for wood conditioning (chromate, wood preservative). Material containing asbestos may be handled only by specialists.



- ▶ Take breaks between working and do physical exercises to improve the blood circulation in your fingers. Exposure to vibration during long periods of work can lead to disorders of the blood vessels and nervous system in the fingers, hands and wrists.

Electrical safety

- ▶ Before beginning work, check the working area for concealed electric cables or gas and water pipes. External metal parts of the power tool may give you an electric shock if you damage an electric cable accidentally.

Careful handling and use of electric tools

- ▶ Secure the workpiece. A workpiece clamped in a vice or secured by some other clamping device is more secure than when held only by hand.

Special safety instructions for jig saws

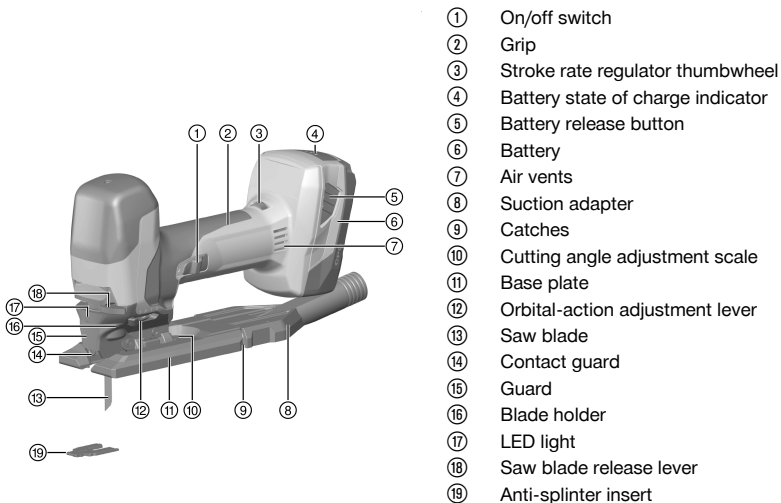
- ▶ Always guide the product away from your body when working with it.
- ▶ Never position your hands ahead of or on the saw blade.
- ▶ Never cut into unknown materials and keep the line of cut above and below the workpiece free of obstacles.
- ▶ Never reach or grip below the workpiece while cutting.

2.4 Battery use and care

- ▶ Observe the special guidelines applicable to the transport, storage and use of Li-ion batteries.
- ▶ Do not expose batteries to high temperatures, direct sunlight or fire.
- ▶ Do not disassemble, crush or incinerate batteries and do not subject them to temperatures over 80 °C.
- ▶ Do not use or charge batteries that have suffered mechanical impact, have been dropped from a height or show signs of damage. In this case, always contact your **Hilti Service**.
- ▶ If the battery is too hot to touch it may be defective. Put the battery in a place where it is clearly visible and where there is no risk of fire, at an adequate distance from flammable materials. Allow the battery to cool down. If it is still too hot to touch after an hour, the battery is faulty. Contact **Hilti Service**.

3 Description

3.1 Product overview



3.2 Intended use

The product described is a hand-held cordless orbital-action jig saw. It is designed to be used for cutting plastic, wood and metal as well as drywall board and gypsum fiberboard.

The product is equipped with a removable connector for an optional vacuum cleaner / dust removal hose. This connector is designed to fit standard suction hoses. In order to connect the suction hose to the product, use of a suitable adapter may be necessary.

- ▶ Use only **Hilti** Li-ion batteries of the B 22 series with this product.
- ▶ Use only **Hilti** battery chargers of the C4/36 series to charge these batteries.
- ▶ Use this product only with saw blades equipped with a T-shank.

3.3 Possible misuse

- Use of the product to cut off tree branches or to cut the trunk of a tree is not permissible.
- Use of the product to cut hazardous materials is not permissible.
- Use of the product in a damp or wet environment is not permissible.

3.4 State of charge display

The charge state of the Li-ion battery is displayed after pressing one of the release buttons lightly (press only until slight resistance is felt).

Status	Meaning
4 LEDs light.	Charge state: 75 % to 100 %
3 LEDs light.	Charge state: 50 % to 75 %
2 LEDs light.	Charge state: 25 % to 50 %
1 LED lights.	Charge state: 10 % to 25 %
1 LED blinks.	Charge state: < 10 %



Battery charge status cannot be displayed while the control switch is pressed and for up to 5 seconds after releasing the control switch. If the battery charge state LEDs blink, please refer to the information given in the Troubleshooting section.

3.5 Dust blower

The dust blower directs a jet of air toward the saw blade in order to keep the cutting line free of dust.

3.6 Stroke rate

The stroke rate can be adjusted by turning the thumbwheel. Position 1 corresponds to 800 strokes per minute and position 6 corresponds to 3000 strokes per minute.

3.7 4 orbital-action settings

The 4 orbital-action settings allow cutting performance and quality of cut to be adjusted to suit the material to be cut. The orbital-action adjustment lever is used to set the power tool to one of the 4 settings.

The lower the orbital-action setting, the finer and cleaner the cut edges will be. The optimum setting can be determined by carrying out practical tests.

Status	Meaning
Position 0	No orbital action
Position 1	Low orbital action
Position 2	Medium orbital action
Position 3	High orbital action

3.8 Anti-splinter insert

The product can be equipped with an anti-splinter insert.

The anti-splinter insert helps prevent splintering on the surface of wood materials when cutting.



3.9 Automatic switch-off

If the on/off switch is pressed continuously for longer than 15 minutes (e.g. during transport or storage), the tool switches itself off automatically. This prevents deep discharge of the battery.

3.10 Items supplied

Orbital-action jig saw with saw blade, guard, dust removal adapter, anti-splinter insert, operating instructions, hex key.

You can find other system products approved for your product at your local **Hilti** Center or online at: www.hilti.com

4 Technical data

4.1 Orbital-action jig saw

	SJT 6-A22
Rated voltage	21.6 V
Weight in accordance with EPTA Procedure 01 including B228.0 battery	3.2 kg
Stroke length	28 mm
Stroke rate under no load (n₀)	800 /min ... 3,000 /min
Maximum cutting performance in wood	150 mm
Maximum cutting performance in aluminium	25 mm
Maximum cutting performance in unalloyed steel	10 mm
Cutting angle (left/right)	0° ... 45°
Suction adapter outside diameter	27.5 mm
Storage temperature	-20 °C ... 70 °C
Ambient temperature for operation	-17 °C ... 60 °C
Battery charging starting temperature	-10 °C ... 45 °C
Storage temperature	-20 °C ... 40 °C
Ambient temperature for operation	-17 °C ... 60 °C

4.2 Noise information and vibration values in accordance with EN 62841

The sound pressure and vibration values given in these instructions were measured in accordance with a standardized test and can be used to compare one power tool with another. They can also be used for a preliminary assessment of exposure.

The data given represent the main applications of the power tool. However, if the power tool is used for different applications, with different accessory tools, or is poorly maintained, the data can vary. This can significantly increase exposure over the total working period.

An accurate estimation of exposure should also take into account the times when the tool is switched off, or when it is running but not actually being used for a job. This can significantly reduce exposure over the total working period.

Identify additional safety measures to protect the operator from the effects of noise and/or vibration, for example: maintaining the power tool and accessory tools, keeping the hands warm, organization of work patterns.

Noise emission values

	SJT 6-A22
Sound power level (L_{WA})	100 dB(A)
Uncertainty for the sound power level (K_{WA})	5 dB(A)
Sound pressure level (L_{pA})	89 dB(A)
Uncertainty for the sound pressure level (K_{pA})	5 dB(A)



Total vibration

	SJT 6-A22
Vibration emission value for sawing wood sheets ($a_{h,B}$)	5.0 m/s ²
Uncertainty sawing chipboard (K)	1.5 m/s ²
Vibration emission value for sawing sheet metal ($a_{h,M}$)	7.9 m/s ²
Uncertainty sawing sheet metal (K)	1.5 m/s ²

5 Battery

Battery operating voltage	21.6 V
Ambient temperature for operation	-17 °C ... 60 °C
Storage temperature	-20 °C ... 40 °C
Battery charging starting temperature	-10 °C ... 45 °C

6 Preparations at the workplace**⚠ CAUTION****Risk of injury by inadvertent starting!**

- ▶ Before inserting the battery, make sure that the product is switched off.
- ▶ Remove the battery before making any adjustments to the power tool or before changing accessories.

Observe the safety instructions and warnings in this documentation and on the product.

6.1 Charging the battery


1. Before charging the battery, read the operating instructions for the charger.
2. Make sure that the contacts on the battery and the contacts on the charger are clean and dry.
3. Use an approved charger to charge the battery.

6.2 Inserting the battery**⚠ CAUTION****Risk of injury by short circuit or falling battery!**


- ▶ Before inserting the battery, make sure that the contacts on the battery and the contacts on the product are free of foreign matter.
 - ▶ Make sure that the battery always engages correctly.
1. Charge the battery fully before using it for the first time.
 2. Push the battery into the battery holder until it engages with an audible click.
 3. Check that the battery is seated securely.

6.3 Removing the battery

1. Press the battery release buttons.
2. Remove the battery from the tool.

6.4 Fitting the saw blade 

1. Remove the battery.
2. Push the saw blade (teeth facing the cutting direction) into the blade holder until it engages.
3. Grip and pull the saw blade to check that it is held securely.

6.5 Fitting the guard 

1. Remove the battery.



2. Push the guard onto the power tool from the front until it clicks into place.



The guard can be fitted only when the base plate is in the normal position (zero degrees position).

6.6 Fitting the dust removal adapter

1. Push the dust removal adapter on to the base plate horizontally from the rear until both catches engage at the side.
2. Connect the vacuum cleaner hose to the dust removal adapter.

7 Operation

Observe the safety instructions and warnings in this documentation and on the product.

7.1 Using a dust extractor



The dust extractor reduces dust emissions, increases working safety by providing better visibility of the cutting line and reduces exposure to dust and wood chips at the workplace.

1. Fit the guard. → page 20
2. Always use a dust extractor when working over a lengthy period with wood or materials that can cause high dust concentrations.

7.2 Switching on

1. Insert the battery.



A safety interlock ensures that the tool doesn't start when the tool is first switched on and the battery then fitted, i.e. slid into place on the tool.

Pull the on/off switch back and then slide it forward again.

2. To switch the tool on, slide the on/off switch forward.

7.3 Plunge cutting

1. Set the orbital-action adjusting lever to position 0.
2. Bring the front edge of the base plate into contact with the workpiece.
3. Hold the product securely and press the on/off switch.
4. Press the product firmly against the workpiece and begin the plunge cut by slowly reducing the angle of attack.
5. Once the blade has penetrated right through the workpiece, bring the product into its normal working position.
 - ▶ The base plate then lies flat on the working surface.
6. Continue to saw along the cutting line.

7.4 Switching off

- ▶ To switch the tool off, slide the on/off switch back.

8 Removal

8.1 Removing the suction adapter

1. Press the two retaining catches inwards.
2. Pull the suction adapter away from the base plate toward the rear.
3. Pull the vacuum cleaner hose off the suction adapter.

8.2 Removing the guard

1. Remove the battery.
2. Tilt the guard slightly and pull it off toward the front.



8.3 Ejecting the saw blade

WARNING

Risk of injury. Uncontrolled ejection of the saw blade can lead to injury.

- ▶ When ejecting the saw blade, hold the product in such a way that it presents no risk of injury to persons or animals.

1. Remove the battery.
2. Push the saw blade release lever to the side, as far as it will go.
 - ▶ The saw blade will be released and ejected.

9 Care and maintenance

WARNING

Risk of injury with battery inserted !

- ▶ Always remove the battery before carrying out care and maintenance tasks!

Care and maintenance of the tool

- Carefully remove stubborn dirt.
- Clean the air vents carefully with a dry brush.
- Use only a slightly damp cloth to clean the casing. Do not use cleaning agents containing silicone as these can attack the plastic parts.

Care of the Li-ion batteries

- Keep the battery free from oil and grease.
- Use only a slightly damp cloth to clean the casing. Do not use cleaning agents containing silicone as these may attack the plastic parts.
- Avoid ingress of moisture.

Maintenance

- Check all visible parts and controls for signs of damage at regular intervals and make sure that they all function correctly.
- Do not operate the product if signs of damage are found or if parts malfunction. Have it repaired immediately by **Hilti Service**.
- After cleaning and maintenance, fit all guards or protective devices and check that they function correctly.



To help ensure safe and reliable operation, use only genuine Hilti spare parts and consumables. Spare parts, consumables and accessories approved by Hilti for use with the product can be found at your local **Hilti Store** or online at: **www.hilti.group**.

9.1 Cleaning the suction adapter

1. Remove the battery.
2. Remove the suction adapter. → page 21
3. Clean the suction adapter.
4. Check that the catches are undamaged.
5. Fit the dust removal adapter. → page 21

9.2 Cleaning the saw blade

1. Clean resin deposits from used saw blades at regular intervals.
2. Place the saw blades in a bath of kerosene (paraffin oil) or commercially-available resin remover for 24 hours.



10 Transport and storage of cordless tools

Transport

CAUTION

Accidental starting during transport !

- ▶ Always transport your products with the batteries removed!
- ▶ Remove the battery.
- ▶ Never transport batteries in bulk form (loose, unprotected).
- ▶ Check the tool and batteries for damage before use after long periods of transport.

Storage

CAUTION

Accidental damage caused by defective or leaking batteries !

- ▶ Always store your products with the batteries removed!
- ▶ Store the tool and batteries in a place that is as cool and dry as possible.
- ▶ Never store batteries in direct sunlight, on heating units or behind a window pane.
- ▶ Store the tool and batteries in a place where they cannot be accessed by children or unauthorized persons.
- ▶ Check the tool and batteries for damage before use after long periods of storage.

11 Troubleshooting


If the trouble you are experiencing is not listed in this table or you are unable to remedy the problem by yourself, please contact **Hilti** Service.

Trouble or fault	Possible cause	Action to be taken
The saw blade drops out.	The saw blade is not correctly engaged.	<ul style="list-style-type: none"> ▶ Repeat the insertion procedure. ▶ Make sure that the blade holder is fully open and that the saw blade is pushed all the way in against the spring resistance.
	The clamping system is clogged with foreign matter.	<ul style="list-style-type: none"> ▶ Clean out the blade holder.
The saw blade cannot be inserted.	The clamping system is clogged with foreign matter.	<ul style="list-style-type: none"> ▶ Clean out the blade holder.
The orbital action cannot be adjusted.	Foreign matter in the orbital-action adjusting lever groove.	<ul style="list-style-type: none"> ▶ Clean out the orbital-action adjusting lever groove.
The orbital action doesn't work.	The orbital-action mechanism is clogged with foreign matter.	<ul style="list-style-type: none"> ▶ Check whether foreign matter is present in the area of the orbital-action fork and clean it out.
	The orbital-action adjusting lever is in position "0".	<ul style="list-style-type: none"> ▶ Adjust it to the desired setting.
The battery runs down more quickly than usual.	Very low ambient temperature.	<ul style="list-style-type: none"> ▶ Allow the battery to warm up slowly to room temperature.
The battery doesn't engage with an audible click.	The retaining lugs on the battery are dirty.	<ul style="list-style-type: none"> ▶ Clean the retaining lugs and refit the battery.
1 LED blinks. The power tool doesn't run.	Low battery.	<ul style="list-style-type: none"> ▶ Change the battery and charge the empty battery.
	The battery is too hot or too cold.	<ul style="list-style-type: none"> ▶ Allow the battery to cool down or warm up slowly to room temperature.
All 4 LEDs blink. The power tool doesn't run.	The tool has been overloaded.	<ul style="list-style-type: none"> ▶ Release the on/off switch and then press it again. Then allow the power tool to run under no load for approx. 30 seconds.



Trouble or fault	Possible cause	Action to be taken
The power tool or battery gets very hot.	Electrical fault.	▶ Switch the power tool off immediately, remove the battery, keep it under observation, allow it to cool down and contact Hilti Service .

12 Disposal

 Most of the materials from which **Hilti** tools and appliances are manufactured can be recycled. The materials must be correctly separated before they can be recycled. In many countries, your old tools, machines or appliances can be returned to **Hilti** for recycling. Ask **Hilti Service** or your Hilti representative for further information.

Battery disposal

Improper disposal of batteries can result in health hazards from leaking gases or fluids.

- ▶ DO NOT send batteries through the mail!
- ▶ Cover the terminals with a non-conductive material (such as electrical tape) to prevent short circuiting.
- ▶ Dispose of your battery out of the reach of children.
- ▶ Dispose of the battery at your **Hilti Store**, or consult your local governmental garbage disposal or public health and safety resources for disposal instructions.



- ▶ Do not dispose of power tools, electronic equipment or batteries as household waste!

13 RoHS (Restriction of Hazardous Substances)

Click on the links to go to the table of hazardous substances: qr.hilti.com/r5212958

There is a link to the RoHS table, in the form of a QR code, at the end of this document.

14 Manufacturer's warranty

- ▶ Please contact your local **Hilti** representative if you have questions about the warranty conditions.

Originele handleiding

1 Informatie over documentatie

1.1 Over deze documentatie

- Lees voor ingebruikname deze documentatie door. Dit is vereist voor veilig werken en storingsvrij gebruik.
- De veiligheidsinstructies en waarschuwingsaanwijzingen in deze documentatie en op het product in acht nemen.
- De handleiding altijd bij het apparaat bewaren en het product alleen met deze handleiding aan andere personen doorgeven.

1.2 Verklaring van de tekens

1.2.1 Waarschuwingsaanwijzingen

Waarschuwingsaanwijzingen waarschuwen voor gevaren bij de omgang met het product. De volgende signaalwoorden worden gebruikt:



GEVAAR !

- ▶ Voor een direct dreigend gevaar dat tot ernstig letsel of tot de dood leidt.



⚠ WAARSCHUWING

WAARSCHUWING !

- ▶ Voor een mogelijke gevaar dat tot ernstig letsel of tot de dood kan leiden.

⚠ ATTENTIE

ATTENTIE !

- ▶ Voor een eventueel gevaarlijke situatie die tot letsel of tot materiële schade kan leiden.

1.2.2 Symbolen in de documentatie

De volgende symbolen worden in deze documentatie gebruikt:

	Handleiding vóór gebruik lezen
	Gebruikstips en andere nuttige informatie
	Omgang met recyclebare materialen
	Elektrisch gereedschap en accu 's niet met het huisvuil meegeven

1.2.3 Symbolen in afbeeldingen

De volgende symbolen worden in afbeeldingen gebruikt:

	Deze nummers verwijzen naar de betreffende afbeelding aan het begin van deze handleiding
	De nummering geeft een volgorde van de arbeidsstappen in de afbeelding weer en kan van de arbeidsstappen in de tekst afwijken
	Positienummers worden in de afbeelding Overzicht gebruikt en verwijzen naar de nummers van de legenda in het hoofdstuk Productoverzicht
	Dit teken vraagt om uw bijzondere aandacht bij de omgang met het product.

1.3 Productafhankelijke symbolen

1.3.1 Symbolen op het product

De volgende symbolen kunnen op het product worden gebruikt:

n_0	Aantal slagen bij nullast
	Gelijkstroom
	Het product ondersteunt de draadloze gegevensoverdracht, compatibel met iOS- en Android-platforms.
Li-ion	Li-ion-accu
	Gebruikte Hilti Li-ion-accu typeserie. De gegevens in het hoofdstuk Correct gebruik in acht nemen.
	Gebruik de accu nooit als hamer.
	Laat de accu niet vallen. Gebruik geen accu die een klap gekregen heeft of anderszins beschadigd is.

1.4 Productinformatie

HILTI producten zijn bestemd voor de professionele gebruiker en mogen alleen door geautoriseerd, vakkundig geschoold personeel bediend, onderhouden en gerepareerd worden. Dit personeel moet speciaal op de hoogte zijn gesteld van de mogelijke gevaren. Het beschreven product en zijn hulpmiddelen kunnen



gevaar opleveren als ze door ongeschoolde personen op ondeskundige wijze worden behandeld of niet volgens de voorschriften worden gebruikt.

De typeaanduiding en het serienummer staan op het typeplaatje.

- ▶ Voer het serienummer in de volgende tabel in. Vermeld deze informatie altijd als u met vragen over het product contact opneemt met onze dealers of service-centers.

Productinformatie

Pendeldecoupeerzaag	SJT 6-A22
Generatie	01
Serienr.	

1.5 Conformiteitsverklaring

Als de uitsluitend verantwoordelijken voor dit product verklaren wij dat het voldoet aan de geldende voorschriften en normen. Een afbeelding van de Conformiteitsverklaring vindt u aan het einde van deze documentatie.

De technische documentatie is hier te vinden:

Hilti Entwicklungsgesellschaft mbH | Zulassung Geräte | Hiltistraße 6 | 86916 Kaufering, DE

2 Veiligheid

2.1 Algemene veiligheidsaanwijzingen voor elektrische gereedschappen

⚠ WAARSCHUWING Lees alle veiligheidsaanwijzingen, aanwijzingen, afbeeldingen en technische gegevens die op het apparaat aanwezig zijn. Wanneer de volgende aanwijzingen niet in acht worden genomen, kan dit een elektrische schok, brand en/of ernstig letsel tot gevolg hebben.

Bewaar alle veiligheidsinstructies en voorschriften goed.

Het in de veiligheidsvoorschriften gebruikte begrip "elektrisch gereedschap" heeft betrekking op elektrische gereedschappen met netvoeding (met aansluitkabel) en op accu-aangedreven elektrische gereedschappen (zonder aansluitkabel).

Veiligheid op de werkplek

- ▶ **Houd uw werkgebied schoon en goed verlicht.** Een rommelig of onverlicht werkgebied kan tot ongevallen leiden.
- ▶ **Werk niet met het elektrisch gereedschap in een explosieve omgeving waarin zich brandbare vloeistoffen, gassen of stoffen bevinden.** Elektrische gereedschappen veroorzaken vonken die het stof of de dampen tot ontsteking kunnen brengen.
- ▶ **Houd kinderen en andere personen tijdens het gebruik van het elektrisch gereedschap uit de buurt.** Wanneer u wordt afgeleid, kunt u de controle over het apparaat verliezen.

Elektrische veiligheid

- ▶ **De aansluitstekker van het elektrisch gereedschap moet in het stopcontact passen. De stekker mag in geen geval worden veranderd. Gebruik geen adapterstekkers in combinatie met geaarde elektrische gereedschappen.** Onveranderde stekkers en passende stopcontacten beperken het risico van een elektrische schok.
- ▶ **Voorkom contact van het lichaam met geaarde oppervlakken van bijvoorbeeld buizen, verwarmingen, fornuizen en koelkasten.** Er bestaat een verhoogd risico op een elektrische schok wanneer uw lichaam geaard is.
- ▶ **Houd het elektrisch gereedschap uit de buurt van regen en vocht.** Het binnendringen van water in het elektrische gereedschap vergroot het risico op een elektrische schok.
- ▶ **Gebruik de aansluitleiding niet voor een verkeerd doel, om het elektrisch gereedschap te dragen of op te hangen of om de stekker uit het stopcontact te trekken. Houd de aansluitleiding uit de buurt van hitte, olie, scherpe randen en bewegende delen.** Beschadigde of in de war geraakte aansluitleidingen vergroten het risico op een elektrische schok.
- ▶ **Wanneer u buitenshuis met een elektrisch apparaat werkt, dient u alleen verlengsnoeren te gebruiken die geschikt zijn voor gebruik buitenshuis.** Het gebruik van een voor gebruik buitenshuis geschikt verlengsnoer verlaagt het risico op een elektrische schok.
- ▶ **Als het gebruik van het elektrisch gereedschap in een vochtige omgeving absoluut noodzakelijk is, gebruik dan een lekstroomschakelaar.** Het gebruik van een lekstroomschakelaar verkleint het risico op stroomschokken.



Veiligheid van personen

- ▶ **Wees alert, let goed op wat u doet en ga met verstand te werk bij het gebruik van het elektrische gereedschap. Gebruik het elektrisch gereedschap niet wanneer u moe bent of onder invloed bent van drugs, alcohol of medicijnen.** Een moment van onoplettendheid tijdens het gebruik van het elektrisch gereedschap kan tot ernstig letsel leiden.
- ▶ **Draag een persoonlijke veiligheidsuitrusting en altijd een veiligheidsbril.** Het dragen van een persoonlijke veiligheidsuitrusting, zoals een stofmasker, veiligheidsschoenen met anti-slip-zolen, een veiligheidshelm of gehoorbescherming, afhankelijk van de aard en het gebruik van het elektrisch gereedschap, vermindert het risico op letsel.
- ▶ **Voorkom per ongeluk inschakelen. Controleer of het elektrisch gereedschap is uitgeschakeld voordat u de stekker in het stopcontact steekt en/of de accu aanbrengt, of het gereedschap optilt of draagt.** Wanneer u bij het dragen van het elektrisch gereedschap uw vinger aan de schakelaar hebt of wanneer u het apparaat ingeschakeld op de stroomvoorziening aansluit, kan dit tot ongevallen leiden.
- ▶ **Verwijder instelgereedschappen of moersleutels voordat u het elektrisch gereedschap inschakelt.** Instelgereedschap of een sleutel in een draaiend deel van het gereedschap kan tot letsel leiden.
- ▶ **Neem geen ongewone lichaamshouding aan. Zorg ervoor dat u stevig staat en steeds in evenwicht blijft.** Daardoor kunt u het elektrisch gereedschap in onverwachte situaties beter onder controle houden.
- ▶ **Draag geschikte werkkleding. Draag geen loshangende kleding of sieraden. Houd haren, kleding en handschoenen uit de buurt van bewegende delen.** Loshangende kleding, sieraden en lange haren kunnen door bewegende delen worden meegenomen.
- ▶ **Wanneer stofafzuig- of stofopvangvoorzieningen kunnen worden gemonteerd, dient u zich ervan te verzekeren dat deze zijn aangesloten en juist worden gebruikt.** Het gebruik van een stofafzuiging kan de gevaren door stof beperken.
- ▶ **Waak voor een foutief gevoel van veiligheid, negeer de veiligheidsregels voor elektrisch gereedschap niet, ook niet als u na veelvuldig gebruik met het elektrisch gereedschap vertrouwd bent.** Achteloos handelen kan binnen een fractie van een seconden leiden tot ernstig letsel.

Gebruik en hantering van het elektrisch gereedschap

- ▶ **Overbelast het apparaat niet. Gebruik voor uw werkzaamheden het daarvoor bestemde elektrische gereedschap.** Met het passende elektrische gereedschap werkt u beter en veiliger binnen het aangegeven vermogensbereik.
- ▶ **Gebruik geen elektrisch gereedschap waarvan de schakelaar defect is.** Elektrisch gereedschap dat niet meer kan worden in- of uitgeschakeld, is gevaarlijk en moet worden gerepareerd.
- ▶ **Trek de stekker uit het stopcontact en/of verwijder de verwijderbare accu uit het apparaat voordat u het gereedschap instelt, toebehoren wisselt of het apparaat weglegt.** Deze voorzorgsmaatregel voorkomt onbedoeld starten van het elektrisch gereedschap.
- ▶ **Bewaar niet-gebruikte elektrische gereedschappen buiten bereik van kinderen. Laat geen personen het apparaat gebruiken die niet hiermee vertrouwd zijn of deze aanwijzingen niet hebben gelezen.** Elektrische gereedschappen zijn gevaarlijk wanneer deze door onervaren personen worden gebruikt.
- ▶ **Ga zorgvuldig met het elektrische apparaat en de toebehoren om. Controleer of bewegende delen correct functioneren en niet vastklemmen en of onderdelen gebroken of zodanig beschadigd zijn dat de werking van het apparaat nadelig wordt beïnvloed. Laat beschadigde delen repareren voordat u het apparaat gebruikt.** Veel ongevallen hebben hun oorzaak in slecht onderhouden elektrische gereedschappen.
- ▶ **Houd snijgereedschappen scherp en schoon.** Zorgvuldig onderhouden snijgereedschappen met scherpe snijkanten klemmen minder snel vast en zijn gemakkelijker te geleiden.
- ▶ **Gebruik elektrisch gereedschap, toebehoren, inzetgereedschappen enz. uitsluitend conform deze aanwijzingen. Let daarbij op de arbeidsomstandigheden en de uit te voeren werkzaamheden.** Het gebruik van elektrische gereedschappen voor andere dan de voorziene toepassingen kan tot gevaarlijke situaties leiden.
- ▶ **Houd de handgrepen en de greepgedeelten droog, schoon en vrij van olie en vet.** Gladde handgrepen en greepgedeelten zorgen dat het elektrische gereedschap in onvoorziene situaties niet veilig kan worden bediend en gecontroleerd.

Gebruik en hantering van het accugereedschap

- ▶ **Laad accu's alleen op in acculaders die door de fabrikant worden geadviseerd.** Voor een acculader die voor een bepaald type accu geschikt is, bestaat het risico van brand wanneer deze met andere accu's wordt gebruikt.
- ▶ **Gebruik uitsluitend de daarvoor bedoelde accu's in de elektrische gereedschappen.** Het gebruik van andere accu's kan tot verwondingen en brandgevaar leiden.



- ▶ **Vorkom aanraking van de niet-gebruikte accu met paperclips, munten, sleutels, spijkers, schroeven en andere kleine metalen voorwerpen die overbrugging van de contacten kunnen veroorzaken.** Kortsluiting tussen de accucontacten kan brandwonden of brand tot gevolg hebben.
- ▶ **Bij verkeerd gebruik kan vloeistof uit de accu lekken. Voorkom contact hiermee. Bij onvoorziën contact met water afspoelen. Wanneer de vloeistof in de ogen komt, dient u bovendien een arts te raadplegen.** Gelekte accuvloeistof kan tot huidirritaties en verbrandingen leiden.
- ▶ **Geen beschadigde of gewijzigde accu's gebruiken.** Beschadigde of gewijzigde accu's kunnen zich onverwachts gedragen en leiden tot vuur, een explosie of letsel.
- ▶ **Een accu niet blootstellen aan vuur of hoge temperaturen.** Vuur of een temperatuur boven 130 °C (265 °F) kan een explosie veroorzaken.
- ▶ **Alle aanwijzingen m.b.t. het opladen opvolgen, en de accu of het accugereedschap nooit opladen buiten het in de handleiding aangegeven temperatuurgebied.** Foutief opladen of opladen buiten het toegestane temperatuurgebied kan de accu vernietigen en het brandgevaar verhogen.

Service

- ▶ **Laat het elektrisch gereedschap alleen repareren door gekwalificeerd en vakkundig personeel en alleen met originele vervangingsonderdelen.** Daarmee wordt gewaarborgd dat de veiligheid van het apparaat in stand blijft.
- ▶ **Nooit werken aan beschadigde accu's.** Al het onderhoud aan accu's moet alleen door de fabrikant of gevolmachtigde bedrijven plaatsvinden.

2.2 Veiligheidsvoorschriften voor zagen met heen en weer bewegend zaagblad

- ▶ **Houd het elektrisch gereedschap vast aan de geïsoleerde greepgedeelten, wanneer u werkzaamheden uitvoert waarbij het inzetgereedschap verdeckte stroomleidingen kan raken.** Door het contact met een spanningvoerende leiding kunnen ook metalen delen van apparaten onder spanning komen te staan, hetgeen tot een elektrische schok kan leiden.
- ▶ **Bevestig en beveilig het werkstuk met behulp van schroefklemmen of op een andere manier op een stabiele ondergrond.** Als u het werkstuk alleen met de hand tegenhoudt of tegen uw lichaam houdt, blijft het wankel en kunt u de controle hierover verliezen.

2.3 Aanvullende veiligheidsvoorschriften

Veiligheid van personen

- ▶ Gebruik het apparaat alleen in een technisch optimale staat.
- ▶ Nooit aanpassingen of veranderingen aan het apparaat uitvoeren.
- ▶ Houd de handgrepen altijd schoon en droog.
- ▶ Draag tijdens het gebruik van het apparaat een geschikte veiligheidsbril, gehoorbescherming en werkhandschoenen.
- ▶ Draag werkhandschoenen bij het verwisselen van het inzetgereedschap. Het aanraken van het inzetgereedschap kan tot snij- en brandwonden leiden.
- ▶ Gebruik een veiligheidsbril. Afsgeplinterd materiaal kan lichamelijk letsel en oogletsel veroorzaken.
- ▶ Kijk niet direct in de verlichting (LED) en schijn andere personen niet in het gezicht. Er is sprake van verblindingsgevaar.
- ▶ Controleer voor het begin van de werkzaamheden de gevarenklasse van het bij de werkzaamheden ontstane stof. Gebruik een bouwstofzuiger met een officieel goedgekeurde veiligheidsklasse, die aan de lokale stofvoorschriften voldoet.
- ▶ Zorg voor een goede ventilatie van het werkgebied en draag zo nodig een ademmasker dat geschikt is voor het betreffende stof. Het in contact komen met of het inademen van stof kan leiden tot allergische reacties en/of aandoeningen van de luchtwegen bij de gebruiker of personen die zich in de buurt bevinden. Bepaald stof, zoals eiken- of beukenstof, staat bekend als kankerverwekkend, in het bijzonder in combinatie met houtbewerkingsmiddelen (chromaat, houtbeschermingsmiddelen). Asbesthoudend materiaal mag alleen door vakkundig personeel worden behandeld.
- ▶ Neem pauzes en doe oefeningen voor een betere doorbloeding van uw vingers. Bij langdurige werkzaamheden kunnen door trillingen stoornissen aan de bloedvaten of aan het zenuwstelsel van vingers, handen of polsen ontstaan.

Elektrische veiligheid

- ▶ Controleer het werkgebied, voordat u begint te werken, op verdeckt liggende elektrische leidingen en gas- en waterleidingen. Externe metalen delen van het apparaat kunnen een elektrische schok veroorzaken als u per ongeluk een elektrische leiding beschadigt.



Gebruik en onderhoud van elektrisch gereedschap

- ▶ Borg het werkstuk. Een met spaninrichtingen of een bankschroef vastgezet werkstuk is veiliger.

Speciale veiligheidsaanwijzingen voor decoupeerzagen

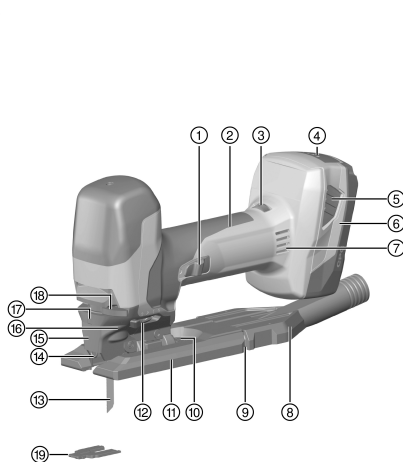
- ▶ Geleid het product bij het zagen altijd van het lichaam af.
- ▶ Houd nooit de handen voor of op het zaagblad.
- ▶ Zaag niet in onbekende ondergronden en houd het zaaggebied boven en onder vrij van hindernissen.
- ▶ Grijp tijdens het zagen niet onder het werkstuk.

2.4 Zorgvuldige omgang en gebruik van accu's

- ▶ Neem de bijzondere richtlijnen voor het transport, de opslag en het gebruik van Li-ion accu's in acht.
- ▶ Stel de accu's niet bloot aan hoge temperaturen, directe zonne-instraling of vuur.
- ▶ De accu's mogen niet uit elkaar worden genomen, ineengedrukt, tot boven 80 °C worden verhit of worden verbrand.
- ▶ Gebruik of laad geen accu's die aan stootbelasting zijn blootgesteld, van hoger dan een meter gevallen zijn of op een andere manier beschadigd zijn. Neem in dit geval contact op met de **Hilti Service**.
- ▶ Als de accu zo heet is dat hij niet kan worden vastgepakt, kan deze defect zijn. Plaats de accu op een overzichtelijke, niet brandbare plaats met voldoende afstand tot brandbare materialen. Laat de accu afkoelen. Als de accu na een uur nog steeds te heet is om aan te raken, dan is hij defect. Neem contact op met de **Hilti Service**.

3 Beschrijving

3.1 Productoverzicht



- ① Aan-/uitschakelaar
- ② Handgreep
- ③ Stelwiel voor instelling van het aantal slagen
- ④ Accu-laadtoestandsaanduiding
- ⑤ Accu-ontgrendelingsstoets
- ⑥ Accu
- ⑦ Ventilatiesleuven
- ⑧ Afzuigadapter
- ⑨ Vergrendelingshaak
- ⑩ Schaalindeling voor zaaghoekinstelling
- ⑪ Grondplaat
- ⑫ Hendel voor het instellen van de pendelslag
- ⑬ Zaagblad
- ⑭ Beveiliging tegen aanraking
- ⑮ Afdekkap
- ⑯ Gereedschapopname
- ⑰ LED-lamp
- ⑱ Hendel voor zaagbladontgrendeling
- ⑲ Splinterbeveiliging

3.2 Correct gebruik

Het beschreven product is een handbediende accu-aangedreven pendeldecoupeerzaag. Het is bedoeld voor het zagen van materialen zoals kunststof, hout en metaal evenals gips- en vezelplaten.

Het product is uitgerust met een afneembaar aansluitstuk voor een optionele stofzuiger. Om de zuigslang met het product te verbinden kan een geschikte adapter noodzakelijk zijn.

- ▶ Gebruik voor dit product alleen de **Hilti** lithium-ion-accu's van de typeserie B 22.



- ▶ Gebruik voor deze accu's alleen de **Hilti** acculaders van de C4/36-serie.
- ▶ Gebruik voor dit product alleen zaagbladen met T-schacht (schacht met enkele nok).


3.3 Mogelijk onjuist gebruik

- Het product mag niet worden gebruikt om knoesten en boomstammen af te zagen.
- Het product mag niet worden gebruikt voor de bewerking van materialen die bedreigend voor de gezondheid zijn.
- Het product mag niet worden gebruikt voor werkzaamheden in een vochtige omgeving.

3.4 Laadtoestandsaanduiding

De laadtoestand van de Li-ion-accu's wordt na het licht indrukken van de/een ontgrendelingstoets (maximaal tot een voelbare weerstand) aangegeven.

Toestand	Betekenis
4 LED's branden.	Laadtoestand: 75 % tot 100 %
3 LED's branden.	Laadtoestand: 50 % tot 75 %
2 LED's branden.	Laadtoestand: 25 % tot 50 %
1 LED brandt.	Laadtoestand: 10 % tot 25 %
1 LED knippert.	Laadtoestand: < 10 %

 Als de regelschakelaar wordt bediend en tot 5 seconden na het loslaten van de regelschakelaar is het opragen van de laadtoestand niet mogelijk. Als de LED's van de laadtoestandsaanduiding van de accu knipperen, de aanwijzingen in het hoofdstuk Hulp bij storingen in acht nemen.

3.5 Spanenblaasinrichting

De spanenblaasinrichting leidt een luchtstroom naar het zaagblad, om de zaaglijn vrij te houden van spanen.

3.6 Aantal slagen

Het aantal slagen kan op het stelwiel worden ingesteld. Stand 1 komt overeen met 800 slagen per minuut en stand 6 komt overeen met 3000 slagen per minuut.

3.7 4-traps pendelslag

Door de 4-traps pendelslag kan het zaagvermogen en het zaagbeeld worden aangepast aan het te bewerken materiaal. Met de hendel voor het instellen van de pendelslag wordt tussen de vier trappen geschakeld. Hoe zuiverder en nauwkeuriger de zaagsnede moet worden, hoe kleiner de pendelslag moet worden gekozen. De optimale instelling kan worden vastgesteld door de vier trappen uit te proberen.

Toestand	Betekenis
Stand 0	Geen pendelslag
Stand 1	Kleine pendelslag
Stand 2	Gemiddelde pendelslag
Stand 3	Grote pendelslag

3.8 Splinterbeveiliging

Het product kan met een splinterbeveiliging worden uitgerust.

Door de splinterbeveiliging wordt voorkomen dat het oppervlak bij het zagen van houten materialen versplintert.

3.9 Automatisch uitschakelen van het apparaat

Zodra de aan- / uitschakelaar permanent langer dan 15 minuten is ingedrukt (bijv. bij het transport of de bij de opslag), wordt het apparaat automatisch uitgeschakeld. Hierdoor wordt voorkomen dat de accu diepontladen wordt.



3.10 Standaard leveringsomvang

Pendeldecoupeerzaag met zaagblad, afdekkap, afzuigadapter, splinterbeveiliging, handleiding, inbussleutel. Andere voor uw product vrijgegeven systeemproducten vindt u in uw **Hilti**-center of online onder: www.hilti.com

4 Technische gegevens

4.1 Pendeldecoupeerzaag

	SJT 6-A22
Nominale spanning	21,6 V
Gewicht volgens EPTA Procedure 01 inclusief accu B228.0	3,2 kg
Slaghoogte	28 mm
Aantal slagen bij nullast (n_0)	800 omw/min ... 3.000 omw/min
Maximaal zaagvermogen in hout	150 mm
Maximaal zaagvermogen in aluminium	25 mm
Maximaal zaagvermogen in ongelegeerd staal	10 mm
Zaaghoek (links / rechts)	0° ... 45°
Buitendiameter afzuigadapter	27,5 mm
Opslagtemperatuur	-20 °C ... 70 °C
Omgevingstemperatuur bij gebruik	-17 °C ... 60 °C
Accutemperatuur bij beginnen opladen	-10 °C ... 45 °C
Opslagtemperatuur	-20 °C ... 40 °C
Omgevingstemperatuur bij gebruik	-17 °C ... 60 °C

4.2 Geluidsinformatie en trillingswaarden volgens EN 62841

De in deze aanwijzingen aangegeven geluidsdruk- en trillingswaarden zijn gemeten overeenkomstig een genormeerd meetproces en kunnen worden gebruikt voor een onderlinge vergelijking van elektrisch gereedschap. Deze zijn ook geschikt voor een voorlopige inschatting van de exposities.

De vermelde gegevens zijn representatief voor de belangrijkste gebruiksgebieden van het elektrisch gereedschap. Als het elektrisch gereedschap echter wordt gebruikt voor andere toepassingen, met afwijkende inzetgereedschappen of als het onvoldoende wordt onderhouden, kunnen de gegevens afwijken. Hierdoor kunnen de blootstellingswaarden over de gehele gebruikperiode duidelijk worden verhoogd.

Voor een nauwkeurige inschatting van de exposities moet ook rekening worden gehouden met de tijden waarin het apparaat is uitgeschakeld of weliswaar draait maar niet wordt gebruikt. Hierdoor kunnen de exposities over de gehele gebruikperiode duidelijk worden verlaagd.

Leg de overige veiligheidsmaatregelen ter bescherming van de gebruiker tegen geluid en/of trillingen ook vast, zoals: Onderhoud van het elektrisch gereedschap en de inzetgereedschappen, warmhouden van handen, organisatie van de werkzaamheden.

Geluidsemisiewaarden

	SJT 6-A22
Geluidsvermogensniveau (L_{WA})	100 dB(A)
Onzekerheid geluidsvermogensniveau (K_{WA})	5 dB(A)
Geluidsdruk niveau (L_{pA})	89 dB(A)
Onzekerheid geluidsdruk niveau (K_{pA})	5 dB(A)

Totale trillingswaarden

	SJT 6-A22
Trillingsemisiewaarde zagen van houten platen ($a_{h,B}$)	5,0 m/s ²
Onzekerheid zagen van spaanplaten (K)	1,5 m/s ²
Trillingsemisiewaarde zagen van metaalplaat ($a_{h,M}$)	7,9 m/s ²
Onzekerheid zagen van metaalplaat (K)	1,5 m/s ²



5 Accu

Accuspanning	21,6 V
Omgevingstemperatuur bij gebruik	-17 °C ... 60 °C
Opslagtemperatuur	-20 °C ... 40 °C
Accutemperatuur bij beginnen opladen	-10 °C ... 45 °C

6 Werkvoorbereiding

ATTENTIE

Gevaar voor letsel door onbedoeld starten!

- ▶ Zorg ervoor dat het betreffende product is uitgeschakeld voordat u de accu aanbrengt.
- ▶ Verwijder de accu, alvorens apparaatinstellingen uit te voeren of toebehoren te wisselen.

De veiligheidsinstructies en waarschuwingsaanwijzingen in deze documentatie en op het product in acht nemen.

6.1 Accu laden

1. Lees vóór het opladen de handleiding van de acculader door.
2. Let erop dat de contacten van de accu en de acculader schoon en droog zijn.
3. Laad de accu op met een vrijegeven acculader.

6.2 Accu aanbrengen

ATTENTIE

Gevaar voor letsel door kortsluiting of door een vallende accu!

- ▶ Zorg ervoor dat de contacten van de accu en de contacten van het product schoon zijn voordat u de accu aanbrengt.
- ▶ Zorg ervoor dat de accu altijd correct vergrendeld is.

1. Laad de accu voor het eerste gebruik volledig op.
2. Plaats de accu in de apparaathouder, tot hij hoorbaar vergrendelt.
3. Controleer of de accu correct bevestigd is.

6.3 Accu verwijderen

1. Druk de ontgrendelingstoetsen van de accu in.
2. Trek de accu uit het apparaat.

6.4 Zaagblad aanbrengen

1. Verwijder de accu.
2. Druk het zaagblad (tanden in de zaagrichting) in de gereedschapopname tot het hoorbaar vergrendelt.
3. Controleer of het zaagblad goed vergrendeld is door eraan te trekken.

6.5 Afdekkap aanbrengen

1. Verwijder de accu.
2. Schuif de afdekkap vanaf de voorzijde over het product, totdat deze vergrendelt.



De afdekkap kan alleen worden aangebracht als de grondplaat zich in de normale positie (nulgraden-stand) bevindt.

6.6 Afzuigadapter monteren

1. Schuif de afzuigadapter vanaf de achterzijde horizontaal in de grondplaat, tot de beide vergrendelingshaken aan de zijkanten vergrendeld zijn.
2. Sluit de slang van de stofzuiger op de afzuigadapter aan.



7 Bediening

De veiligheidsinstructies en waarschuwingsaanwijzingen in deze documentatie en op het product in acht nemen.

7.1 Stofafzuiging gebruiken



De stofafzuiging vermindert de stofbelasting, verhoogt de veiligheid bij het werken door een beter zicht op de zaagsnede en voorkomt dat de werkomgeving meer wordt belast door stof en spanen.

1. Breng de afdekkap aan. → Pagina 32
2. Maak altijd gebruik van een stofafzuiging wanneer u gedurende langere tijd hout of materialen bewerkt waarbij hogere stofconcentraties kunnen ontstaan.

7.2 Inschakelen

1. Breng de accu aan.



Door een veiligheidsfunctie wordt gewaarborgd dat het apparaat niet start, wanneer het apparaat eerst wordt ingeschakeld en vervolgens de accu in de apparaathouder wordt geschoven. Eerst de aan-/uitschakelaar weer terug en vervolgens opnieuw naar voren schuiven.

2. Schuif de aan-/uitschakelaar naar voren om het product in te schakelen.

7.3 Invalzagen

1. Zet de hendel voor het instellen van de pendelslag op de stand 0.
2. Plaats het product met de voorkant van de grondplaat op het werkstuk.
3. Houd het product vast en druk op de aan-/uitschakelaar.
4. Druk het product stevig tegen het werkstuk en steek het zaagblad in de ondergrond door de aanzethoek te verkleinen.
5. Wanneer het werkstuk is doorgestoken, brengt u het product weer in de normale werkstand.
 - ▶ De grondplaat ligt vlak op het werkstuk.
6. Zaag verder langs de zaaglijn.

7.4 Uitschakelen

- ▶ Schuif de aan-/uitschakelaar naar achteren om het product uit te schakelen.

8 Demontage

8.1 Afzuigadapter demonteren

1. Druk de beide vergrendelingshaken naar binnen.
2. Trek de afzuigadapter naar achteren van de grondplaat.
3. Trek de slang van de stofzuiger van de afzuigadapter af.

8.2 Afdekkap verwijderen

1. Verwijder de accu.
2. Kantel de afdekkap licht en trek deze er naar voren af.

8.3 Zaagblad uitwerpen



WAARSCHUWING

Gevaar voor letsel. Het ongecontroleerd uitwerpen van het zaagblad kan tot verwondingen leiden.

- ▶ Houd het product bij het uitwerpen van het zaagblad zó vast dat er geen personen of dieren letsel door het uitwerpen kunnen oplopen.

1. Verwijder de accu.
2. Druk de hendel voor de zaagbladontgrendeling tot de aanslag opzij.
 - ▶ Het zaagblad komt los en wordt uitgeworpen.



9 Verzorging en onderhoud



WAARSCHUWING

Gevaar voor letsel bij aangebrachte accu !

- ▶ Voor alle verzorgings- en onderhoudswerkzaamheden altijd de accu verwijderen!
-

Verzorging van het apparaat

- Vastzittend vuil voorzichtig verwijderen.
- Reinig de ventilatiesleuven voorzichtig met een droge borstel.
- Het huis alleen reinigen met een licht vochtige reinigingsdoek. Geen siliconenhoudende reinigingsmiddelen gebruiken, omdat deze de kunststof delen kunnen aantasten.

Onderhoud van de Li-ion accu's

- De accu schoon en vrij van olie en vet houden.
- Het huis alleen reinigen met een licht vochtige reinigingsdoek. Geen siliconenhoudende reinigingsmiddelen gebruiken, omdat deze de kunststof delen kunnen aantasten.
- Binnendringen van vocht vermijden.

Onderhoud

- Regelmatig alle zichtbare delen op beschadiging en de bedieningselementen op hun correcte werking controleren.
 - Bij beschadigingen en/of functiestoringen het product niet gebruiken. Direct door **Hilti Service** laten repareren.
 - Na verzorgings- en onderhoudswerkzaamheden alle afschermingen aanbrengen en hun werking controleren.
-



Voor een veilig gebruik alleen originele vervangingsonderdelen en verbruiksmaterialen gebruiken. Door ons vrijgegeven vervangingsonderdelen, verbruiksmaterialen en toebehoren voor uw product vindt u in uw **Hilti Store** of onder: www.hilti.group.

9.1 Afzuigadapter reinigen

1. Verwijder de accu.
2. Demonteer de afzuigadapter. → Pagina 33
3. Reinig de afzuigadapter.
4. Controleer of de vergrendelingshaken niet beschadigd zijn.
5. Monteer de afzuigadapter. → Pagina 32

9.2 Zaagbladen reinigen

1. Onthars de gebruikte zaagbladen regelmatig.
2. Leg de zaagbladen 24 uur in petroleum of een universeel ontharsmiddel.

10 Transport en opslag van accu-apparaten

Transport



ATTENTIE

Onbedoeld in werking treden tijdens transport !

- ▶ Vervoer het product altijd zonder aangebrachte accu's!
- ▶ Accu's verwijderen.
- ▶ Transporteer de accu's nooit zonder verpakking.
- ▶ Controleer na een langdurig transport het apparaat en de accu's voor gebruik op beschadiging.

Opslag



ATTENTIE

Onbedoelde beschadiging door een defecte accu of door lekkende accu's !

- ▶ Bewaar het product altijd zonder aangebrachte accu's!
 - ▶ Bewaar het apparaat en de accu's indien mogelijk koel en droog.
 - ▶ Bewaar accu's nooit in de zon, op een verwarming of achter een raam.
-



- ▶ Bewaar het apparaat en de accu's buiten bereik van kinderen en onbevoegde personen.
- ▶ Controleer na een langdurige opslag het apparaat en de accu's voor gebruik op beschadiging.

11 Hulp bij storingen

Bij storingen die niet in deze tabellen zijn aangegeven of die niet zelf kunnen worden verholpen, kunt u zich tot onze **Hilti Service** wenden.

Storing	Mogelijke oorzaak	Remedie
Zaagblad valt eruit.	Zaagblad niet goed vergrendeld.	<ul style="list-style-type: none"> ▶ Span het zaagblad opnieuw in. ▶ Let erop dat de gereedschapopname helemaal geopend is en dat het zaagblad tegen de weerstand wordt gedrukt.
	Spansysteem vervuild.	<ul style="list-style-type: none"> ▶ Reinig de gereedschapopname.
Zaagblad kan niet worden ingebracht.	Spansysteem vervuild.	<ul style="list-style-type: none"> ▶ Reinig de gereedschapopname.
Pendelslag kan niet worden ingesteld.	Groef van de pendelarm vervuild.	<ul style="list-style-type: none"> ▶ Maak de groef van de pendelarm schoon.
Pendelslag werkt niet.	Pendelmechanisme vervuild.	<ul style="list-style-type: none"> ▶ Controleer of zich vuil bij de pendelvork bevindt en verwijder dit zo nodig.
	De pendelslaghendel staat in stand "0".	<ul style="list-style-type: none"> ▶ Stel de gewenste waarde in.
Accu raakt sneller ontladen dan gebruikelijk.	Zeer lage omgevingstemperatuur.	<ul style="list-style-type: none"> ▶ Laat de accu langzaam tot de omgevingstemperatuur opwarmen.
Accu vergrendelt niet met een hoorbare "klik".	Vergrendelnokken van de accu vervuild.	<ul style="list-style-type: none"> ▶ Reinig de vergrendelnokken en breng de accu weer aan.
1 LED knippert. Apparaat functioneert niet.	Accu is ontladen.	<ul style="list-style-type: none"> ▶ Wissel de accu en laad de lege accu op.
	Accu is te heet of te koud.	<ul style="list-style-type: none"> ▶ Laat de accu langzaam tot de omgevingstemperatuur opwarmen of afkoelen.
Alle 4 LED's knipperen. Apparaat functioneert niet.	Apparaat is overbelast.	<ul style="list-style-type: none"> ▶ Laat de aan-/uitschakelaar los en bedien deze opnieuw. Laat het apparaat daarna circa 30 seconden onbelast draaien.
Sterke hitteontwikkeling in het product of de accu.	Elektrisch defect	<ul style="list-style-type: none"> ▶ Schakel het apparaat direct uit, verwijder de accu, controleer deze, laat hem afkoelen en neem contact op met de Hilti Service.

12 Recycling

Hilti apparaten zijn voor een groot deel vervaardigd uit materialen die kunnen worden gerecycled. Voor recycling is een juiste materiaalscheiding noodzakelijk. In een groot aantal landen neemt **Hilti** u oude apparaat voor recycling terug. Vraag hiernaar bij de klantenservice van **Hilti** of bij uw verkoopadviseur.

Accu's recyclen

Door onjuiste recycling van accu's kunnen gevaren voor de gezondheid als gevolg van uittrekkende gassen of vloeistoffen ontstaan.

- ▶ Verzend of verstuur geen beschadigde accu's!
- ▶ Dek de aansluitingen met een niet-geleidend materiaal af, om kortsluiting te vermijden.
- ▶ Recycle defecte accu's zo, dat ze niet in handen van kinderen kunnen belanden.
- ▶ Lever de accu in bij uw **Hilti Store** of neem contact op met een verantwoordelijk afvalverwerkingsbedrijf.





- ▶ Geef elektrisch gereedschap, elektronische apparaten en accu's niet met het huisvuil mee!

13 RoHS (richtlijn voor het beperken van het gebruik van gevaarlijke stoffen)

Onder de volgende links vindt u de tabel met gevaarlijke stoffen: qr.hilti.com/r5212958
Aan het einde van deze documentatie vindt u een link naar de RoHS-tabel, als QR-code.

14 Fabrieksgarantie

- ▶ Neem bij vragen over de garantievoorwaarden contact op met uw lokale **Hilti** dealer.

Mode d'emploi original

1 Indications relatives à la documentation

1.1 À propos de cette documentation

- Lire intégralement la présente documentation avant la mise en service. C'est la condition préalablement requise pour assurer la sécurité du travail et un maniement sans perturbations.
- Bien respecter les consignes de sécurité et les avertissements de la présente documentation ainsi que celles figurant sur le produit.
- Toujours conserver le mode d'emploi à proximité du produit et uniquement le transmettre à des tiers avec ce mode d'emploi.

1.2 Explication des symboles

1.2.1 Avertissements

Les avertissements attirent l'attention sur des dangers liés à l'utilisation du produit. Les termes de signalisation suivants sont utilisés :

**DANGER****DANGER !**

- ▶ Pour un danger imminent qui peut entraîner de graves blessures corporelles ou la mort.

**AVERTISSEMENT****AVERTISSEMENT !**

- ▶ Pour un danger potentiel qui peut entraîner de graves blessures corporelles ou la mort.

**ATTENTION****ATTENTION !**

- ▶ Pour une situation potentiellement dangereuse pouvant entraîner des blessures corporelles ou des dégâts matériels.

1.2.2 Symboles dans la documentation

Les symboles suivants sont utilisés dans la présente documentation :



Lire le mode d'emploi avant d'utiliser l'appareil



Pour des conseils d'utilisation et autres informations utiles



Maniement des matériaux recyclables



Ne pas jeter les appareils électriques et les accus dans les ordures ménagères



1.2.3 Symboles dans les illustrations

Les symboles suivants sont utilisés dans les illustrations :

	Ces chiffres renvoient à l'illustration correspondante au début du présent mode d'emploi
3	La numérotation détermine la séquence des étapes de travail dans l'image et peut se différencier de celles des étapes de travail dans le texte
	Les numéros de position sont utilisés dans l'illustration Vue d'ensemble et renvoient aux numéros des légendes dans la section Vue d'ensemble du produit
	Ce signe doit inviter à manier le produit en faisant particulièrement attention.

1.3 Symboles spécifiques au produit

1.3.1 Symboles sur le produit

Les symboles suivants peuvent être utilisés sur le produit :

n_0	Cadence de coupe nominale
	Courant continu
	Le produit prend en charge la transmission de données sans fil qui est compatible avec les plates-formes iOS et Android.
Li-Ion	Accu lithium-ions
	Série de type d'accu Li-Ion HilTI utilisée. Observer les instructions au chapitre Utilisation conforme à l'usage prévu .
	Ne jamais utiliser l'accu comme outil de percussion.
	Ne pas laisser tomber l'accu. Ne pas utiliser d'accu ayant subi un choc ou d'autres dommages.

1.4 Informations produit

Les produits sont destinés aux professionnels et ne doivent être utilisés, entretenus et réparés que par un personnel autorisé et formé. Ce personnel doit être au courant des dangers inhérents à l'utilisation de l'appareil. Le produit décrit et ses accessoires peuvent s'avérer dangereux s'ils sont utilisés de manière incorrecte par un personnel non qualifié ou de manière non conforme à l'usage prévu.

La désignation du modèle et le numéro de série figurent sur sa plaque signalétique.

- Inscrivez le numéro de série dans le tableau suivant. Toujours fournir ces informations en cas de questions relatives au produit pour communiquer avec notre représentant ou agence HilTI.

Caractéristiques produit

Scie sauteuse pendulaire	SJT 6-A22
Génération	01
N° de série	

1.5 Déclaration de conformité

Nous déclarons sous notre seule et unique responsabilité que le produit décrit ici est conforme aux directives et normes en vigueur. Une copie de la Déclaration de conformité se trouve en fin de la présente documentation.

Pour obtenir les documentations techniques, s'adresser à :

HilTI Entwicklungsgesellschaft mbH | Zulassung Geräte | Hiltistraße 6 | 86916 Kaufering, DE



2.1 Indications générales de sécurité pour les appareils électriques

⚠ AVERTISSEMENT Lire toutes les consignes de sécurité et instructions, illustrations et caractéristiques techniques, qui accompagnent cet outil électroportatif. Tout manquement à l'observation des instructions suivantes risque de provoquer une électrocution, un incendie et/ou de graves blessures.

Les consignes de sécurité et instructions doivent être intégralement conservées pour les utilisations futures.

La notion d'« outil électroportatif » mentionnée dans les consignes de sécurité se rapporte à des outils électriques raccordés au secteur (avec câble d'alimentation) et à des outils électriques sur accu (sans câble d'alimentation).

Sécurité sur le lieu de travail

- ▶ **Conserver la zone de travail propre et bien éclairée.** Un lieu de travail en désordre ou mal éclairé augmente le risque d'accidents.
- ▶ **Ne pas faire fonctionner les outils électriques en atmosphère explosive et où se trouvent des liquides, des gaz ou poussières inflammables.** Les outils électriques produisent des étincelles qui peuvent enflammer les poussières ou les fumées.
- ▶ **Maintenir les enfants et les personnes présentes à l'écart pendant l'utilisation de l'outil électroportatif.** En cas d'inattention il y a risque de perdre le contrôle de l'appareil.

Sécurité relative au système électrique

- ▶ **La fiche de secteur de l'outil électroportatif doit être adaptée à la prise de courant. Ne jamais modifier la fiche de quelque façon que ce soit. Ne pas utiliser d'adaptateurs avec des outils électriques à branchement de terre.** Des fiches non modifiées et des prises de courant adaptées réduiront le risque de choc électrique.
- ▶ **Éviter le contact physique avec des surfaces mises à la terre tels que tuyaux, radiateurs, cuisinières et réfrigérateurs.** Il y a un risque élevé de choc électrique au cas où votre corps serait relié à la terre.
- ▶ **Ne pas exposer les outils électroportatifs à la pluie ou à l'humidité.** La pénétration d'eau à l'intérieur d'un outil électroportatif augmentera le risque d'un choc électrique.
- ▶ **Ne jamais utiliser le câble de raccordement à d'autres fins que celles prévues, telles que pour porter, accrocher ou débrancher l'outil électroportatif de la prise de courant. Maintenir le câble de raccordement à l'écart de la chaleur, des parties grasses, des bords tranchants ou des parties en mouvement.** Des câbles de raccordement endommagés ou emmêlés augmentent le risque de choc électrique.
- ▶ **Si l'outil électroportatif est utilisé à l'extérieur, utiliser uniquement des câbles de rallonge homologués pour les applications extérieures.** L'utilisation d'un câble de rallonge homologué pour les applications extérieures réduit le risque d'un choc électrique.
- ▶ **Si l'utilisation de l'outil électrique dans un environnement humide ne peut pas être évitée, utiliser un interrupteur de protection contre les courants de court-circuit.** L'utilisation d'un tel interrupteur de protection réduit le risque d'une décharge électrique.

Sécurité des personnes

- ▶ **Rester vigilant, surveiller ce que l'on fait. Faire preuve de bon sens en utilisant l'outil électroportatif. Ne pas utiliser l'outil électroportatif en étant fatigué ou sous l'emprise de l'alcool, de drogues ou de médicaments.** Un moment d'inattention lors de l'utilisation de l'outil électroportatif peut entraîner des blessures graves.
- ▶ **Utiliser un équipement de protection personnel et toujours porter une protection pour les yeux.** Les équipements de protection personnels tels que masque antipoussière, chaussures de sécurité antidérapantes, casque de protection ou protection acoustique suivant l'utilisation de l'outil électroportatif, réduiront le risque de blessures des personnes.
- ▶ **Éviter une mise en service par mégarde. S'assurer que l'outil électroportatif est arrêté avant de le brancher à la source de courant et/ou à l'accu, de le prendre ou de le porter.** Le fait de porter l'outil électroportatif avec le doigt sur l'interrupteur ou de brancher l'appareil sur la source de courant lorsque l'interrupteur est en position de fonctionnement peut entraîner des accidents.
- ▶ **Retirer tout outil de réglage ou toute clé avant de mettre l'outil électroportatif en fonctionnement.** Une clé ou un outil se trouvant sur une partie en rotation peut causer des blessures.
- ▶ **Adopter une bonne posture. Veiller à toujours garder une position stable et équilibrée.** Cela permet un meilleur contrôle de l'outil électroportatif dans des situations inattendues.
- ▶ **S'habiller de manière adaptée. Ne pas porter de vêtements amples ni de bijoux. Garder les cheveux, les vêtements et les gants à distance des parties en mouvement.** Des vêtements amples, des bijoux ou des cheveux longs peuvent être happés par des parties en mouvement.



- ▶ **Si des dispositifs servant à aspirer ou à recueillir les poussières doivent être utilisés, s'assurer qu'ils sont effectivement raccordés et correctement utilisés.** L'utilisation d'un dispositif d'aspiration de la poussière peut réduire les risques dus aux poussières.
- ▶ **Ne pas sous-estimer les mesures de sécurité à prendre et ne pas ignorer sciemment les règles de sécurité applicables aux outils électriques, même si l'on est utilisateur chevronné après de fréquentes utilisations de l'outil électroportatif.** Un manque d'attention peut conduire à de graves blessures en quelques fractions de seconde.

Utilisation et manquement de l'outil électroportatif

- ▶ **Ne pas forcer l'appareil. Utiliser l'outil électroportatif adapté au travail à effectuer.** Un outil électroportatif approprié réalisera mieux le travail et de manière plus sûre au régime pour lequel il a été conçu.
- ▶ **Ne pas utiliser d'outil électroportatif dont l'interrupteur est défectueux.** Tout outil électroportatif qui ne peut plus être mis en ou hors fonctionnement est dangereux et doit être réparé.
- ▶ **Débrancher la fiche de la prise de courant et/ou l'accu amovible avant d'effectuer des réglages sur l'appareil, de changer les accessoires, ou de ranger l'appareil.** Cette mesure de précaution empêche une mise en fonctionnement par mégarde de l'outil électroportatif.
- ▶ **Conserver les outils électroportatifs non utilisés hors de portée des enfants. Ne permettre l'utilisation de l'appareil à aucune personne qui ne soit pas familiarisée avec celui-ci ou qui n'a pas lu ces instructions.** Les outils électroportatifs sont dangereux lorsqu'ils sont entre les mains de personnes non initiées.
- ▶ **Prendre soin des outils électroportatifs et des accessoires. Vérifier que les parties en mouvement fonctionnent correctement et qu'elles ne sont pas coincées, et contrôler si des parties sont cassées ou endommagées de sorte que le bon fonctionnement de l'outil électroportatif s'en trouve entravé. Faire réparer les parties endommagées avant d'utiliser l'appareil.** De nombreux accidents sont dus à des outils électroportatifs mal entretenus.
- ▶ **Garder les outils de coupe affûtés et propres.** Des outils destinés à couper correctement entretenus avec des arêtes de coupe tranchantes sont moins susceptibles de bloquer et sont plus faciles à contrôler.
- ▶ **L'outil électroportatif, les accessoires, les outils amovibles, etc. doivent être utilisés conformément à ces instructions. Tenir également compte des conditions de travail et du travail à réaliser.** L'utilisation des outils électroportatifs à d'autres fins que celles prévues peut entraîner des situations dangereuses.
- ▶ **Veiller à ce que les poignées et surfaces de préhension soient toujours être sèches, propres et exemptes de traces de graisse ou d'huile.** Avec des poignées et surfaces de préhension glissantes, la sécurité et le contrôle de l'outil électroportatif ne peuvent être assurés dans des situations inopinées.

Utilisation et manquement de l'outil sur accu

- ▶ **Ne charger les accus que dans des chargeurs recommandés par le fabricant.** Si un chargeur approprié à un type spécifique d'accus est utilisé avec des accus non recommandés pour celui-ci, il y a risque d'incendie.
- ▶ **Dans les outils électroportatifs, utiliser uniquement les accus spécialement prévus pour ceux-ci.** L'utilisation de tout autre accu peut entraîner des blessures et des risques d'incendie.
- ▶ **Tenir l'accu non utilisé à l'écart de tous objets métalliques tels qu'agrafes, pièces de monnaie, clés, clous, vis ou autres, étant donné qu'un pontage peut provoquer un court-circuit.** Un court-circuit entre les contacts d'accu peut provoquer des brûlures ou un incendie.
- ▶ **En cas d'utilisation abusive, du liquide peut sortir de l'accu. Éviter tout contact avec ce liquide. En cas de contact par mégarde, rincer soigneusement avec de l'eau. Au cas où le liquide rentrerait dans les yeux, consulter en plus un médecin.** Le liquide qui sort de l'accu peut entraîner des irritations de la peau ou causer des brûlures.
- ▶ **Ne pas utiliser d'accu endommagé ou modifié.** Des accus endommagés ou modifiés peuvent avoir un comportement imprévisible et provoquer un incendie, une explosion ou engendrer un risque de blessures.
- ▶ **Ne jamais exposer l'accu au feu ou à des températures trop élevées.** Le feu ou des températures supérieures à 130 °C (265 °F) peuvent provoquer une explosion.
- ▶ **Suivre toutes les instructions de charge et ne jamais charger l'accu ou l'outil sur accu hors de la plage de températures spécifiée dans le manuel d'utilisation.** Une charge inappropriée ou hors de la plage de températures spécifiée risque d'endommager l'accu et accroître le risque d'incendie.

Service

- ▶ **L'outil électroportatif doit uniquement être réparé par un personnel qualifié et seulement avec des pièces de rechange d'origine.** Ceci permet d'assurer la sécurité de l'appareil.
- ▶ **N jamais entretenir d'accus endommagés.** Toutes les opérations d'entretien sur des accus doivent exclusivement être réalisées par le fabricant ou un prestataire de service client agréé.



2.2 Consignes de sécurité pour le sciage avec une lame de scie effectuant un mouvement de va-et-vient

- ▶ **Tenir l'outil électroportatif par les surfaces isolées des poignées lors des travaux pendant lesquels l'outil amovible utilisé risque de toucher des câbles électriques cachés.** Le contact avec un câble sous tension risque aussi de mettre les parties métalliques de l'appareil sous tension et de provoquer une décharge électrique.
- ▶ **Fixer et sécuriser l'outil à l'aide d'un serre-joint ou de tout autre manière sur un support stable.** Si l'outil est tenu seulement avec la main ou contre le corps, il reste instable ce qui peut entraîner la perte de contrôle.

2.3 Consignes de sécurité supplémentaires

Sécurité des personnes

- ▶ Utiliser l'appareil uniquement dans un état techniquement impeccable.
- ▶ Ne jamais entreprendre de manipulation ni de modification sur l'appareil.
- ▶ Tenir les poignées toujours sèches et propres.
- ▶ Lors de l'utilisation de l'appareil, porter des lunettes de protection adéquates, un casque antibruit et des gants de protection.
- ▶ Porter des gants de protection pour changer d'outil amovible. Risque de blessures par coupure et de brûlures au contact avec l'outil amovible.
- ▶ Porter des lunettes de protection. Les éclats de matière peuvent entraîner des blessures corporelles et aux yeux.
- ▶ Ne jamais regarder directement dans la lumière (LED) et ne jamais orienter la lumière directement dans le visage d'une personne. Il y a risque d'éblouissement.
- ▶ Avant le début du travail, prendre connaissance de la classe de risque de la poussière générée lors des travaux. Utiliser un aspirateur avec une classification de sécurité autorisée officiellement et conforme aux dispositions locales concernant les poussières.
- ▶ Veiller à ce que le poste de travail soit bien ventilé et porter, le cas échéant, un masque de protection respiratoire adapté au type de poussières. Le contact ou l'aspiration de poussière peut provoquer des réactions allergiques et/ou des maladies respiratoires de l'utilisateur ou de toute personne se trouvant à proximité. Certaines poussières, telles que des poussières de chêne ou de hêtre, sont réputées être cancérigènes, en particulier lorsqu'elles sont combinées à des additifs destinés au traitement du bois (chromate, produit de protection du bois). Les matériaux contenant de l'amiante doivent seulement être manipulés par un personnel spécialisé.
- ▶ Faire régulièrement des pauses et des exercices pour favoriser l'irrigation sanguine dans les doigts. En cas de travaux prolongés, les vibrations peuvent perturber la circulation dans les vaisseaux sanguins ou le système nerveux dans les doigts, les mains ou le poignet.

Sécurité relative au système électrique

- ▶ Avant d'entamer le travail, vérifier qu'il n'y a pas de câbles ou gaines électriques, tuyaux de gaz ou d'eau cachés dans la zone d'intervention. Toutes pièces métalliques extérieures de l'appareil sont susceptibles de provoquer une décharge électrique si un câble électrique est endommagé par inadvertance.

Utilisation et emploi soigneux de l'outil électroportatif

- ▶ Bien fixer la pièce. Il est plus sûr de maintenir une pièce à travailler à l'aide d'un dispositif de serrage ou d'un étai qu'à la main.

Consignes de sécurité spécifiques aux scies sauteuses

- ▶ Lors de la coupe, toujours guider le produit de sorte qu'il s'éloigne de soi.
- ▶ Ne jamais laisser ses mains devant ou sur la lame de scie.
- ▶ Ne pas scier dans des sous-sols de nature inconnue et libérer la surface de coupe de tout obstacle en haut et en bas.
- ▶ Pendant la coupe, ne pas intervenir en dessous de la pièce à travailler.

2.4 Utilisation et emploi soigneux des batteries

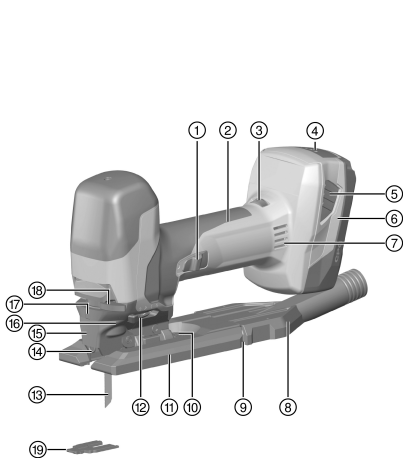
- ▶ Respecter les directives spécifiques relatives au transport, au stockage et à l'utilisation des accus Li-Ion.
- ▶ Ne pas exposer les accus à des températures élevées, ni au rayonnement direct du soleil ni au feu.
- ▶ Les batteries ne doivent pas être démontées, écrasées, chauffées à une température supérieure à 80 °C ou jetées au feu.



- ▶ Ne jamais utiliser ni charger d'accus qui ont subi un choc électrique, qui sont tombés de plus d'un mètre ou qui ont été endommagés d'une manière quelconque. Si tel est le cas, il convient de contacter le **S.A.V. Hilti**.
- ▶ Si l'accu est trop chaud pour être touché, il est probablement défectueux. Placer l'accu dans un endroit bien visible, non inflammable et suffisamment éloigné de matériaux inflammables. Laisser l'accu refroidir. Si, après une heure, l'accu est toujours trop chaud pour être saisi, c'est qu'il est défectueux. Contacter le **S.A.V. Hilti**.

3 Description

3.1 Vue d'ensemble du produit



- ① Interrupteur Marche / Arrêt
- ② Poignée
- ③ Molette de réglage de la cadence de coupe
- ④ Indicateur de l'état de charge de l'accu
- ⑤ Bouton de déverrouillage de l'accu
- ⑥ Accu
- ⑦ Ouïes d'aération
- ⑧ Raccord d'aspiration
- ⑨ Crochet à crans
- ⑩ Graduation pour le réglage de l'angle de coupe
- ⑪ Semelle
- ⑫ Levier de réglage du mouvement pendulaire
- ⑬ Lame de scie
- ⑭ Protection contre les contacts accidentels
- ⑮ Capot de protection
- ⑯ Mandrin
- ⑰ Témoins à LED
- ⑱ Levier de déverrouillage de la lame de scie
- ⑲ Plaquette de protection brise-copeau

3.2 Utilisation conforme à l'usage prévu

Le produit décrit est une scie sauteuse pendulaire sans fil à guidage manuel. Elle est conçue pour scier des matières plastiques, du bois, des métaux ainsi que des plaques de plâtre et d'aggloméré.

Le produit est équipé d'un embout de raccordement amovible pour un aspirateur/dispositif d'aspiration de poussières en option, prévu pour les tuyaux flexibles d'aspiration courants. Un adaptateur approprié peut être requis pour raccorder le tuyau d'aspiration au produit.

- ▶ Pour ce produit, utiliser exclusivement les accus Li-Ion **Hilti** de la série B 22.
- ▶ Pour ces accus, utiliser exclusivement les chargeurs **Hilti** de la série C4/36.
- ▶ Pour ce produit, utiliser exclusivement des lames de scie avec embout en T (emmanchement à simple accroche).

3.3 Mauvaise utilisation possible


- Le produit ne doit pas être utilisé pour scier des branches ou des troncs d'arbre.
- Le produit ne doit pas être utilisé pour travailler des matériaux nocifs pour la santé.
- Le produit ne doit pas être utilisé pour des interventions en milieu humide.



3.4 Indicateur de l'état de charge

Lors de l'utilisation de l'accu Li-Ion, l'état de charge peut être visualisé en appuyant légèrement sur un des boutons de déverrouillage (au maximal jusqu'à une résistance perceptible).

État	Signification
4 LED allumées.	État de charge : 75 % à 100 %
3 LED allumées.	État de charge : 50 % à 75 %
2 LED allumées.	État de charge : 25 % à 50 %
1 LED allumée.	État de charge : 10 % à 25 %
1 LED clignote.	État de charge : < 10 %

 Il n'est pas possible d'interroger l'indicateur de l'état de charge lorsque le variateur électronique de vitesse est actionné et jusqu'à 5 secondes après avoir relâché le variateur électronique de vitesse. Si les LED de l'indicateur de l'état de charge de l'accu clignotent, se reporter au chapitre Aide au dépannage.

3.5 Dispositif de soufflage des copeaux

Le dispositif de soufflage des copeaux dirige un jet d'air vers la lame de scie afin de dégager la ligne de sciage de tous copeaux.

3.6 Cadence de coupe

La cadence de coupe peut être réglée sur la molette de réglage. La position 1 correspond à 800 courses par minute et la position 6 correspond à 3000 courses par minute.

3.7 4 positions de mouvement pendulaire

Le mouvement pendulaire réglable selon 4 positions permet d'adapter la puissance de coupe et l'aspect du tracé aux matériaux à scier. Le levier de réglage du mouvement pendulaire permet de commuter entre les 4 positions de réglage.

Plus l'arête de coupe doit être fine et précise, plus le degré du mouvement pendulaire doit être petit. Pour bien le régler, effectuer au préalable des essais dans des conditions pratiques.

État	Signification
Niveau 0	Aucun mouvement pendulaire
Niveau 1	Petit mouvement pendulaire
Niveau 2	Mouvement pendulaire moyen
Niveau 3	Grand mouvement pendulaire

3.8 Plaquette de protection brise-copeau

Le produit peut être équipé d'une plaquette de protection brise-copeau.

La plaquette de protection brise-copeau empêche l'arrachage de la surface lors du sciage de matériaux en bois.

3.9 Mise à l'arrêt automatique de l'appareil

Sitôt que l'interrupteur Marche / Arrêt est enfoncé en continu pendant plus de 15 minutes (par ex. pour le transport ou le stockage), l'appareil est automatiquement arrêté. Ceci permet d'éviter que l'accu ne se décharge entièrement.

3.10 Éléments livrés

Scie sauteuse pendulaire avec lame de scie, capot d'aspiration, raccord d'aspiration, plaquette de protection brise-copeau, mode d'emploi, clé pour vis à six pans creux.

D'autres produits système autorisés pour votre produit peuvent être obtenus auprès du S.A.V. Hilti ou en ligne sous : www.hilti.com



4 Caractéristiques techniques

4.1 Scie sauteuse pendulaire

	SJT 6-A22
Tension de référence	21,6 V
Poids selon EPTA Procedure 01 avec accu B228.0	3,2 kg
Hauteur de course	28 mm
Cadence de coupe nominale (n_0)	800 tr/min ... 3.000 tr/min
Puissance de coupe maximale dans le bois	150 mm
Puissance de coupe maximale dans l'aluminium	25 mm
Puissance de coupe maximale dans l'acier non allié	10 mm
Angle de coupe (gauche / droite)	0° ... 45°
Diamètre extérieur du raccord d'aspiration	27,5 mm
Température de stockage	-20 °C ... 70 °C
Température ambiante en cours de service	-17 °C ... 60 °C
Température de l'accu au début de la charge	-10 °C ... 45 °C
Température de stockage	-20 °C ... 40 °C
Température ambiante en cours de service	-17 °C ... 60 °C

4.2 Valeurs de bruit et de vibrations selon EN 62841

Les valeurs de pression acoustique et de vibrations mentionnées dans ces instructions ont été mesurées conformément à un procédé de mesure normalisé et peuvent être utilisées comme base de comparaison d'outils électroportatifs. Elles sont de plus adaptées à une évaluation préalable de l'exposition aux bruits et aux vibrations.

Les indications fournies correspondent aux principales applications de l'outil électroportatif. Ces données peuvent néanmoins différer si l'outil électroportatif est utilisé pour d'autres applications ou avec des outils coupants différents, ou bien si l'entretien s'avère insuffisant. Dans ce cas, les expositions peuvent augmenter nettement dans tout l'espace de travail.

Pour une évaluation précise des expositions, il convient également de prendre en compte les temps durant lesquels l'appareil est arrêté ou marche à vide. Cela peut réduire considérablement les contraintes d'exposition dans tout l'espace de travail.

Par ailleurs, il convient de prendre des mesures de sécurité supplémentaires en vue de protéger l'opérateur des effets du bruit ou des vibrations, par exemple : entretien de l'outil électroportatif et des outils de coupe, maintien des mains à bonne température, organisation des processus de travail.

Valeurs d'émissions sonores

	SJT 6-A22
Niveau de puissance acoustique (L_{WA})	100 dB(A)
Incertitude sur le niveau de puissance acoustique (K_{WA})	5 dB(A)
Niveau de puissance acoustique (L_{pA})	89 dB(A)
Incertitude sur le niveau de pression acoustique (K_{pA})	5 dB(A)

Valeurs totales des vibrations

	SJT 6-A22
Valeur d'émission des vibrations – Sciage de plaques de bois ($a_{h,B}$)	5,0 m/s ²
Incertitude – Sciage de panneaux en aggloméré (K)	1,5 m/s ²
Valeur d'émission des vibrations – Sciage de tôles métalliques ($a_{h,M}$)	7,9 m/s ²
Incertitude - Sciage de tôles métalliques (K)	1,5 m/s ²



5 Batterie

Tension nominale de l'accu	21,6 V
Température de service en cours de service	-17 °C ... 60 °C
Température de stockage	-20 °C ... 40 °C
Température de l'accu au début de la charge	-10 °C ... 45 °C

6 Préparatifs

ATTENTION

Risque de blessures du fait d'une mise en marche inopinée !

- ▶ Avant d'insérer l'accu, s'assurer que le produit correspondant est bien sur arrêt.
- ▶ Retirer le bloc-accu, avant d'effectuer des réglages sur l'appareil ou de changer les accessoires.

Bien respecter les consignes de sécurité et les avertissements de la présente documentation ainsi que celles figurant sur le produit.

6.1 Recharge de l'accu

1. Avant de commencer la charge, lire le mode d'emploi du chargeur.
2. Veiller à ce que les contacts de l'accu et du chargeur sont propres et secs.
3. Charger l'accu à l'aide d'un chargeur homologué.

6.2 Introduction de l'accu

ATTENTION

Risque de blessures du fait d'un court-circuit ou de la chute de l'accu !

- ▶ Avant d'insérer l'accu dans l'appareil, s'assurer que les contacts de l'accu et les contacts sur le produit sont exempts de corps étrangers.
- ▶ S'assurer que l'accu s'encliquette toujours correctement.

1. L'accu doit être entièrement chargé avant la première mise en service.
2. Insérer l'accu dans l'appareil jusqu'à ce qu'il s'encliquette avec un clic audible.
3. Vérifier que l'accu est bien en place.

6.3 Retrait de l'accu

1. Appuyer sur les boutons de déverrouillage de l'accu.
2. Retirer l'accu hors de l'appareil.

6.4 Mise en place de la lame de scie

1. Enlever l'accu.
2. Pousser la lame de scie (dents dans le sens de la coupe) dans le porte-outil jusqu'à ce qu'elle s'encliquette.
3. Vérifier en tirant sur la lame de scie qu'elle est bien verrouillée.

6.5 Pose du capot de protection

1. Enlever l'accu.
2. Pousser le capot de protection par l'avant sur l'appareil jusqu'à ce qu'il s'encliquette.



Le capot de protection peut seulement être posé si la semelle se trouve dans sa position normale (réglée sur zéro degré).

6.6 Montage du raccord d'aspiration


1. Pousser le raccord d'aspiration par l'arrière à l'horizontale dans la semelle, jusqu'à ce que les deux crochets à crans soient bien encliquetés sur le côté.
2. Raccorder le tuyau de l'aspirateur de poussières sur le raccord d'aspiration.



7 Utilisation

Bien respecter les consignes de sécurité et les avertissements de la présente documentation ainsi que celles figurant sur le produit.


7.1 Utiliser le dispositif d'aspiration de la poussière

 L'aspiration de poussières réduit les nuisances dues à la poussière, augmente la sécurité du travail par une meilleure visibilité de la coupe et évite que le poste de travail ne soit encombré par de la poussière ou des copeaux.

1. Poser le capot de protection. → Page 44
2. Utiliser toujours un dispositif d'aspiration de la poussière en cas de sciage pendant une période prolongée du bois ou des matériaux susceptibles de générer des concentrations de poussières plus importantes.

7.2 Mise en marche

1. Mettre l'accu en place.

 Une fonction de sécurité permet de s'assurer que l'appareil ne démarre pas, si l'appareil est d'abord mis sur marche et que l'accu est ensuite poussé dans le support de l'appareil. Remettre l'interrupteur Marche / Arrêt en arrière puis le repousser vers l'avant.

2. Pour mettre en marche le produit, pousser l'interrupteur Marche / Arrêt vers l'avant.

7.3 Sciage en plongée

1. Mettre le levier de réglage du mouvement pendulaire sur la position 0.
2. Poser le produit de sorte que le bord avant de la plaque de base repose sur la pièce travaillée.
3. Maintenir fermement le produit et appuyer sur l'interrupteur Marche / Arrêt.
4. Appuyer fortement le produit contre la pièce à travailler et plonger en réduisant l'angle d'appui.
5. Une fois la pièce à travailler transpercée, remettre le produit dans sa position de travail normale.
 - ▶ La semelle repose sur toute la surface.
6. Continuer à scier le long de la ligne de sciage.

7.4 Arrêt

- ▶ Pour arrêter le produit, pousser l'interrupteur Marche / Arrêt vers l'arrière.

8 Démontage

8.1 Démontage du raccord d'aspiration

1. Appuyer sur les deux crochets à crans vers l'intérieur.
2. Enlever le raccord d'aspiration de la semelle en tirant vers l'arrière.
3. Débrancher le tuyau de l'aspirateur de poussières du raccord d'aspiration.

8.2 Retrait du capot de protection

1. Enlever l'accu.
2. Incliner légèrement le capot d'aspiration et le retirer par l'avant.

8.3 Retrait de la lame de scie

AVERTISSEMENT

Risque de blessures. Une éjection non contrôlée de la lame de scie risque d'entraîner des blessures.

- ▶ Lors du retrait de la lame de scie, tenir le produit de sorte qu'aucune personne ou animal ne risque d'être blessé(e) par la lame de scie retirée.

1. Enlever l'accu.
2. Pousser le levier de déverrouillage de la lame de scie jusqu'en butée sur le côté.
 - ▶ La lame de scie est délogée et éjectée.



9 Nettoyage et entretien

AVERTISSEMENT

Risque de blessures lorsque l'accu est inséré !

- ▶ Toujours retirer l'accu avant tous travaux de nettoyage et d'entretien !

Entretien de l'appareil

- Éliminer prudemment les saletés récalcitrantes.
- Nettoyer les ouïes d'aération avec précaution au moyen d'une brosse sèche.
- Nettoyer le boîtier uniquement avec un chiffon légèrement humidifié. Ne pas utiliser de nettoyeurs à base de silicone, ceci pourrait attaquer les pièces en plastique.

Entretien des accus Li-ion

- Veiller à ce que l'accu soit toujours propre et exempt de traces de graisse et d'huile.
- Nettoyer le boîtier uniquement avec un chiffon légèrement humidifié. Ne pas utiliser de nettoyeurs à base de silicone, ceci pourrait attaquer les pièces en plastique.
- Éviter toute pénétration d'humidité.

Entretien

- Vérifier régulièrement qu'aucune pièce visible n'est endommagée et que les organes de commande sont parfaitement opérationnels.
- En cas d'endommagements et/ou de dysfonctionnements, ne pas utiliser le produit. Le faire immédiatement réparer par le S.A.V. **Hilti**.
- Après des travaux de nettoyage et d'entretien, vérifier si tous les équipements de protection sont bien en place et fonctionnent parfaitement.



Pour une utilisation en toute sécurité, utiliser uniquement des pièces de rechange et consommables d'origine. Vous trouverez les pièces de rechange, consommables et accessoires autorisés convenant pour votre produit dans le centre **Hilti Store** ou sous : www.hilti.group.

9.1 Nettoyage du raccord d'aspiration

1. Enlever l'accu.
2. Démontez le raccord d'aspiration. → Page 45
3. Nettoyer le raccord d'aspiration.
4. Vérifier que les crochets à crans ne sont pas endommagés.
5. Monter le raccord d'aspiration. → Page 44

9.2 Nettoyage des lames de scie

1. Dérésinifier régulièrement les lames de scie usagées.
2. Pour dérésinifier, plonger les lames de scie pendant 24 heures dans un solvant d'origine minérale (white spirit) ou un détachant courant.

10 Transport et stockage des appareils sur accu

Transport

ATTENTION

Mise en marche inopinée lors du transport !

- ▶ Toujours retirer les accus avant de transporter les produits !
- ▶ Retirer les accus.
- ▶ Ne jamais transporter les accus en vrac.
- ▶ Avant toute utilisation consécutive à un transport prolongé de l'appareil et des accus, toujours vérifier qu'ils ne sont pas endommagés.

Stockage

ATTENTION

Endommagement involontaire du fait d'accus défectueux ou de chute d'accu !

- ▶ Toujours retirer les accus avant de stocker les produits !



- ▶ Stocker l'appareil et les accus si possible au frais et au sec.
- ▶ Ne jamais stocker les accus exposés au soleil, sur des installations de chauffage ou derrière des vitres.
- ▶ Stocker l'appareil et les accus hors de portée des enfants et des personnes non autorisées.
- ▶ Avant toute utilisation consécutive à un stockage prolongé de l'appareil et des accus, toujours vérifier qu'ils ne sont pas endommagés.

11 Aide au dépannage

En cas de défaillances non énumérées dans ce tableau ou auxquelles il n'est pas possible de remédier sans aide, contacter le S.A.V. **Hilti**.

Défaillance	Causes possibles	Solution
Lame de scie mal fixée.	Lame de scie pas bien bloquée.	<ul style="list-style-type: none"> ▶ Remettre la lame de scie en place. ▶ S'assurer que le porte-outil s'ouvre complètement et que la lame de scie est retenue contre la résistance.
	Système de serrage encrassé.	▶ Nettoyer le porte-outil.
Impossible d'insérer la lame de scie.	Système de serrage encrassé.	▶ Nettoyer le porte-outil.
Impossible de régler le mouvement pendulaire.	Rainure du levier de réglage du mouvement pendulaire encrassée.	▶ Nettoyer la rainure du levier de réglage du mouvement pendulaire.
Lever de réglage du mouvement pendulaire inopérant.	Mécanisme pendulaire encrassé.	▶ Vérifier si la zone de la fourche n'est pas encrassée, et la nettoyer le cas échéant.
	Lever de réglage du mouvement pendulaire sur la position «0».	▶ Régler la valeur souhaitée.
L'accu se décharge plus rapidement que d'habitude.	Température ambiante très basse.	▶ Laisser l'accu se réchauffer lentement à la température de service.
L'accu ne s'encliquette pas avec un clic audible.	Ergots d'encliquetage encrassés sur l'accu.	▶ Nettoyer les ergots d'encliquetage et réencliqueter l'accu dans son logement.
1 LED clignote. L'appareil ne fonctionne pas.	L'accu est déchargé.	▶ Remplacer l'accu et charger l'accu vide.
	L'accu est trop froid ou trop chaud.	▶ Laisser l'accu se réchauffer ou refroidir lentement à la température ambiante.
Toutes les 4 LED clignent. L'appareil ne fonctionne pas.	L'appareil est surchargé.	▶ Relâcher l'interrupteur Marche / Arrêt et l'actionner à nouveau. Laisser ensuite l'appareil tourner à vide pendant 30 secondes environ.
Important dégagement de chaleur dans le produit ou dans l'accu.	Défaut électrique.	▶ Arrêter immédiatement l'appareil, sortir l'accu et l'examiner, le laisser refroidir et contacter le S.A.V. Hilti .

12 Recyclage

Les appareils **Hilti** sont fabriqués pour une grande partie en matériaux recyclables. Le recyclage présuppose un tri adéquat des matériaux. **Hilti** reprend les appareils usagés dans de nombreux pays en vue de leur recyclage. Consulter le service clients **Hilti** ou un conseiller commercial.

Élimination des accus

Une élimination non conforme des accus peut produire des émanations de gaz et de liquides nocives pour la santé.



- ▶ Ne pas envoyer ni expédier d'accus endommagés !
- ▶ Recouvrir les raccordements avec un matériau non conducteur pour éviter tout court-circuit.
- ▶ Éliminer les accus en veillant à ce qu'ils soient hors de la portée des enfants.
- ▶ Éliminer l'accu en le déposant auprès du **Hilti Store** local ou s'adresser à l'entreprise de collecte des déchets compétente.



- ▶ Ne pas jeter les appareils électriques, électroniques et accus dans les ordures ménagères !

13 RoHS (directive relative à la limitation d'utilisation des substances dangereuses)

Vous trouverez sous les liens ci-dessous le tableau des substances dangereuses : qr.hilti.com/r5212958
Vous trouverez à la fin de cette documentation, sous forme de code QR, un lien menant au tableau RoHS.

14 Garantie constructeur

- ▶ En cas de questions sur les conditions de garantie, veuillez vous adresser à votre partenaire **Hilti** local.

Manual de instrucciones original

1 Información sobre la documentación

1.1 Acerca de esta documentación

- Lea detenidamente esta documentación antes de la puesta en servicio. Ello es imprescindible para un trabajo seguro y un manejo sin problemas.
- Respete las indicaciones de seguridad y las advertencias presentes en esta documentación y en el producto.
- Conserve este manual de instrucciones siempre junto con el producto y entregue el producto a otras personas siempre acompañado del manual.

1.2 Explicación de símbolos

1.2.1 Avisos

Las advertencias de seguridad advierten de peligros derivados del manejo del producto. Se utilizan las siguientes palabras de peligro:

PELIGRO

PELIGRO !

- ▶ Término utilizado para un peligro inminente que puede ocasionar lesiones graves o incluso la muerte.

ADVERTENCIA

ADVERTENCIA !

- ▶ Término utilizado para un posible peligro que puede ocasionar lesiones graves o incluso la muerte.

PRECAUCIÓN

PRECAUCIÓN !

- ▶ Término utilizado para una posible situación peligrosa que puede ocasionar lesiones o daños materiales.

1.2.2 Símbolos en la documentación

En esta documentación se utilizan los siguientes símbolos:



Leer el manual de instrucciones antes del uso



Indicaciones de uso y demás información de interés



	Manejo con materiales reutilizables
	No tirar las herramientas eléctricas y las baterías junto con los desperdicios domésticos

1.2.3 Símbolos en las figuras

En las figuras se utilizan los siguientes símbolos:

2	Estos números hacen referencia a la figura correspondiente incluida al principio de este manual
3	La numeración describe el orden de los pasos de trabajo en la imagen y puede ser diferente de los pasos descritos en el texto
11	Los números de posición se utilizan en la figura Vista general y los números de la leyenda están explicados en el apartado Vista general del producto
	Preste especial atención a este símbolo cuando utilice el producto.

1.3 Símbolos dependientes del producto

1.3.1 Símbolos en el producto

En el producto pueden utilizarse los siguientes símbolos:

n_0	Número de carreras en marcha en vacío
==	Corriente continua
	El producto permite la transferencia de datos inalámbrica, compatible con plataformas iOS y Android.
Li-Ion	Batería de Ion-Litio
	Serie utilizada de baterías de Ion-Litio Hilti . Consulte las indicaciones recogidas en el capítulo Uso conforme a las prescripciones .
	Nunca utilice la batería como herramienta de percusión.
	No deje que la batería se caiga. No utilice baterías que hayan recibido algún golpe ni que estén dañadas de alguna otra forma.

1.4 Información del producto

Los productos han sido diseñados para usuarios profesionales y solo personal autorizado y debidamente formado puede utilizarlos y llevar a cabo su mantenimiento y conservación. Este personal debe estar especialmente instruido en lo referente a los riesgos de uso. La utilización del producto descrito y sus dispositivos auxiliares puede conllevar riesgos para el usuario en caso de manejarse de forma inadecuada por personal no cualificado o utilizarse para usos no previstos.

La denominación del modelo y el número de serie están indicados en la placa de identificación.

- ▶ Anote el número de serie en la siguiente tabla. Mencione estos datos siempre que realice alguna consulta acerca del producto a nuestros representantes o al Departamento de Servicio Técnico.

Datos del producto

Sierra de calar de carrera pendular	SJT 6-A22
Generación	01
N.º de serie	

1.5 Declaración de conformidad

Bajo nuestra exclusiva responsabilidad, declaramos que el producto aquí descrito cumple con las directivas y normas vigentes. Encontrará una reproducción de la declaración de conformidad al final de esta documentación.

La documentación técnica se encuentra depositada aquí:



2 Seguridad

2.1 Indicaciones generales de seguridad para herramientas eléctricas

⚠ ADVERTENCIA Lea con atención todas las indicaciones de seguridad, instrucciones, ilustraciones y datos técnicos correspondientes a esta herramienta eléctrica. La negligencia en el cumplimiento de las instrucciones que se describen a continuación podría provocar descargas eléctricas, incendios o lesiones graves.

Conserve todas las instrucciones e indicaciones de seguridad para futuras consultas.

El término «herramienta eléctrica» empleado en las indicaciones de seguridad se refiere a herramientas eléctricas portátiles, ya sea con cable de red o sin cable, en caso de ser accionadas por batería.

Seguridad en el puesto de trabajo

- ▶ **Mantenga su área de trabajo limpia y bien iluminada.** El desorden o una iluminación deficiente de las zonas de trabajo pueden provocar accidentes.
- ▶ **No utilice la herramienta eléctrica en un entorno con peligro de explosión en el que se encuentren líquidos, gases o polvos inflamables.** Las herramientas eléctricas producen chispas que pueden llegar a inflamar los materiales en polvo o vapores.
- ▶ **Mantenga alejados a los niños y otras personas de su puesto de trabajo al emplear la herramienta eléctrica.** Una distracción le puede hacer perder el control sobre la herramienta.

Seguridad eléctrica

- ▶ **El enchufe de la herramienta eléctrica debe corresponder a la toma de corriente utilizada. No se deberá modificar el enchufe en forma alguna. No utilice enchufes adaptadores para las herramientas eléctricas con puesta a tierra.** Los enchufes sin modificar adecuados a las respectivas tomas de corriente reducen el riesgo de descarga eléctrica.
- ▶ **Evite el contacto corporal con superficies que tengan puesta a tierra, como pueden ser tubos, calefacciones, cocinas y frigoríficos.** El riesgo a quedar expuesto a una sacudida eléctrica es mayor si su cuerpo tiene contacto con tierra.
- ▶ **No exponga las herramientas eléctricas a la lluvia y evite que penetren líquidos en su interior.** El riesgo de recibir descargas eléctricas aumenta si penetra agua en la herramienta eléctrica.
- ▶ **No utilice el cable de conexión para transportar o colgar la herramienta eléctrica ni tire de él para extraer el enchufe de la toma de corriente. Mantenga el cable de conexión alejado de fuentes de calor, aceite, aristas afiladas o piezas móviles.** Los cables de conexión dañados o enredados pueden provocar descargas eléctricas.
- ▶ **Cuando trabaje al aire libre con una herramienta eléctrica, utilice exclusivamente un alargador adecuado para exteriores.** La utilización de un alargador adecuado para su uso en exteriores evita el riesgo de una descarga eléctrica.
- ▶ **Cuando no pueda evitarse el uso de la herramienta eléctrica en un entorno húmedo, utilice un interruptor de corriente de defecto.** La utilización de un interruptor de corriente de defecto evita el riesgo de una descarga eléctrica.

Seguridad de las personas

- ▶ **Permanezca atento, preste atención durante el trabajo y utilice la herramienta eléctrica con prudencia. No utilice una herramienta eléctrica si está cansado, ni tampoco después de haber consumido alcohol, drogas o medicamentos.** Un momento de descuido al utilizar la herramienta eléctrica podría producir graves lesiones.
- ▶ **Utilice el equipo de seguridad personal adecuado y lleve siempre gafas protectoras.** El riesgo de lesiones se reduce considerablemente si, según el tipo y la aplicación de la herramienta eléctrica empleada, se utiliza un equipo de seguridad personal adecuado como una mascarilla antipolvo, zapatos de seguridad con suela antideslizante, casco de protección o protección para los oídos.
- ▶ **Evite una puesta en servicio fortuita de la herramienta. Asegúrese de que la herramienta eléctrica está apagada antes de alzarla, transportarla, conectarla a la toma de corriente o insertar la batería.** Si transporta la herramienta eléctrica sujetándola por el interruptor de conexión/desconexión o si introduce el enchufe en la toma de corriente con la herramienta conectada, podría producirse un accidente.
- ▶ **Retire las herramientas de ajuste o llaves fijas antes de conectar la herramienta eléctrica.** Una herramienta o llave colocada en una pieza giratoria puede producir lesiones al ponerse en funcionamiento.
- ▶ **Evite adoptar posturas forzadas. Procure que la postura sea estable y manténgase siempre en equilibrio.** De esta forma podrá controlar mejor la herramienta eléctrica en caso de presentarse una situación inesperada.



- ▶ **Utilice ropa adecuada. No utilice vestimenta amplia ni joyas. Mantenga su pelo, vestimenta y guantes alejados de las piezas móviles.** La vestimenta suelta, las joyas y el pelo largo se pueden enganchar con las piezas en movimiento.
- ▶ **Siempre que sea posible montar equipos de aspiración o captación de polvo, asegúrese de que están conectados y de que se utilizan correctamente.** El uso de un sistema de aspiración de polvo reduce los riesgos derivados del polvo.
- ▶ **No se crea a salvo de cualquier riesgo ni pase por alto ninguna de las normas de seguridad relativas a las herramientas eléctricas, aun cuando esté familiarizado con la herramienta eléctrica y tenga larga experiencia en su uso.** Una actuación negligente puede provocar lesiones graves en cuestión de segundos.

Uso y manejo de la herramienta eléctrica

- ▶ **No sobrecargue la herramienta. Utilice la herramienta eléctrica adecuada para el trabajo que se dispone a realizar.** Con la herramienta eléctrica apropiada podrá trabajar mejor y de modo más seguro dentro del margen de potencia indicado.
- ▶ **No utilice herramientas eléctricas con el interruptor defectuoso.** Las herramientas eléctricas que no se puedan conectar o desconectar son peligrosas y deben repararse.
- ▶ **Extraiga el enchufe de la toma de corriente o retire la batería extraíble antes de efectuar cualquier ajuste en la herramienta, cambiar accesorios o en caso de no utilizar la herramienta durante un tiempo prolongado.** Esta medida preventiva evita el riesgo de arranque accidental de la herramienta eléctrica.
- ▶ **Guarde las herramientas eléctricas que no utilice fuera del alcance de los niños. No permita utilizar la herramienta a ninguna persona que no esté familiarizada con ella o que no haya leído este manual de instrucciones.** Las herramientas eléctricas utilizadas por personas inexpertas son peligrosas.
- ▶ **Cuide su herramienta eléctrica y los accesorios adecuadamente. Compruebe si las piezas móviles de la herramienta funcionan correctamente y sin atascarse, y si existen piezas rotas o deterioradas que pudieran afectar al funcionamiento de la herramienta eléctrica. Encargue la reparación de las piezas defectuosas antes de usar la herramienta eléctrica.** Muchos accidentes son consecuencia de un mantenimiento inadecuado de la herramienta eléctrica.
- ▶ **Mantenga los útiles limpios y afilados.** Las herramientas de corte bien cuidadas y con aristas afiladas se atascan menos y se guían con más facilidad.
- ▶ **Utilice la herramienta eléctrica, los accesorios, útiles de inserción, etc., de acuerdo con estas instrucciones. Para ello, tenga en cuenta las condiciones de trabajo y la tarea que se va a realizar.** El uso de herramientas eléctricas para trabajos diferentes de aquellos para los que han sido concebidas puede resultar peligroso.
- ▶ **Mantenga las empuñaduras y las superficies de contacto secas, limpias y sin residuos de aceite o grasa.** Las empuñaduras y superficies de contacto resbaladizas impiden manejar y controlar la herramienta eléctrica con seguridad en situaciones imprevistas.

Uso y manejo de la herramienta de batería

- ▶ **Cargue las baterías únicamente con los cargadores recomendados por el fabricante.** Existe riesgo de incendio al intentar cargar baterías de un tipo diferente al previsto para el cargador.
- ▶ **Utilice únicamente las baterías previstas para la herramienta eléctrica.** El uso de otro tipo de baterías puede provocar daños e incluso incendios.
- ▶ **Si no utiliza la batería, guárdela separada de clips, monedas, llaves, clavos, tornillos y demás objetos metálicos que pudieran puentear sus contactos.** El cortocircuito de los contactos de la batería puede causar quemaduras o incendios.
- ▶ **La utilización inadecuada de la batería puede provocar fugas de líquido. Evite el contacto con este líquido. En caso de contacto accidental, enjuague el área afectada con abundante agua. En caso de contacto con los ojos, acuda además inmediatamente a un médico.** El líquido de la batería puede irritar la piel o producir quemaduras.
- ▶ **No utilice baterías dañadas o modificadas.** Una batería dañada o modificada puede tener un comportamiento imprevisible y provocar incendios, explosiones o riesgo de lesiones.
- ▶ **No exponga la batería al fuego o a temperaturas muy elevadas.** El fuego o las temperaturas superiores a 130 °C (265 °F) pueden provocar una explosión.
- ▶ **Siga todas las instrucciones relativas a la carga y no cargue nunca la batería o la herramienta de batería excediendo el rango de temperatura indicado en el manual de instrucciones.** Una carga incorrecta o fuera del rango de temperatura permitido puede destruir la batería y aumentar el riesgo de incendio.



Servicio Técnico

- ▶ **Solicite que un profesional lleve a cabo la reparación de su herramienta eléctrica y que utilice exclusivamente piezas de repuesto originales.** Solamente así se garantiza la seguridad de la herramienta.
- ▶ **No realice nunca el mantenimiento de baterías dañadas.** Cualquier mantenimiento de las baterías debe llevarlo a cabo el fabricante o un centro del Servicio de Atención al Cliente autorizado.

2.2 Indicaciones de seguridad para sierras con hojas de sierra de vaivén

- ▶ **Sujete la herramienta eléctrica por las empuñaduras aisladas cuando realice trabajos en los que el útil de inserción puede entrar en contacto con cables eléctricos ocultos.** El contacto con los cables conductores puede traspasar la conductividad a las partes metálicas y producir descargas eléctricas.
- ▶ **Fije y asegure la herramienta a una superficie estable con abrazaderas o mediante otro sistema.** Si solo utiliza la mano para sujetar la pieza de trabajo o se la apoya contra el cuerpo, la pieza estará inestable, lo que puede provocar una pérdida de control.

2.3 Indicaciones de seguridad adicionales

Seguridad de las personas

- ▶ Utilice la herramienta únicamente si tiene la certeza de que se encuentra en perfecto estado técnico.
- ▶ No efectúe nunca manipulaciones o modificaciones en la herramienta.
- ▶ Mantenga las empuñaduras secas y limpias.
- ▶ Cuando utilice la herramienta, lleve siempre gafas protectoras apropiadas, protección para los oídos y guantes de protección.
- ▶ Utilice guantes de protección para cambiar el útil de inserción. El contacto con el útil de inserción puede producir cortes y quemaduras.
- ▶ Utilice protección para los ojos. El material que sale disparado puede ocasionar lesiones en los ojos y en el cuerpo.
- ▶ No mire directamente hacia la luz (LED) ni dirija la luz a la cara de otras personas. Existe riesgo de deslumbramiento.
- ▶ Antes de iniciar el trabajo, consulte la clase de peligros derivados del polvo resultante del trabajo. Utilice un aspirador de obra con una clasificación de protección homologada conforme a las normas locales sobre la protección contra el polvo.
- ▶ Procure una buena ventilación en el lugar de trabajo y utilice en caso necesario una mascarilla adecuada para cada clase de polvo. El contacto con el polvo o su inhalación puede provocar reacciones alérgicas o asfixia al usuario o a personas que se encuentren en su entorno. Existen determinados tipos de polvo, como puede ser el de roble o el de haya, catalogados como cancerígenos, especialmente si se encuentran mezclados con aditivos usados en el tratamiento de la madera (cromato, agente protector para la madera). Únicamente expertos cualificados están autorizados a manipular materiales que contengan asbesto.
- ▶ Efectúe pausas durante el trabajo, así como ejercicios de los dedos para mejorar la circulación. En el caso de trabajos de larga duración, las vibraciones pueden causar alteraciones en el sistema nervioso o en los vasos sanguíneos de los dedos, las manos u otras articulaciones de las manos.

Seguridad eléctrica

- ▶ Antes de empezar a trabajar, compruebe si la zona de trabajo oculta cables eléctricos, tuberías de gas o cañerías de agua. Las partes metálicas exteriores de la herramienta pueden provocar una descarga eléctrica si se daña por error un cable eléctrico.

Manipulación y utilización segura de las herramientas eléctricas

- ▶ Fije la pieza de trabajo. Las piezas de trabajo se sujetan de forma más segura mediante un dispositivo de sujeción o un tornillo de banco que sujetándolas solo con la mano.

Indicaciones de seguridad especiales para sierras de calar

- ▶ Apartar siempre el producto del cuerpo cuando se esté serrando con él.
- ▶ No coloque nunca las manos delante de ni junto a la hoja de sierra.
- ▶ No sierre nunca superficies que no conozca y mantenga la guía de corte libre de obstáculos por arriba y por abajo.
- ▶ Al serrar, no sujete la pieza de trabajo por debajo.

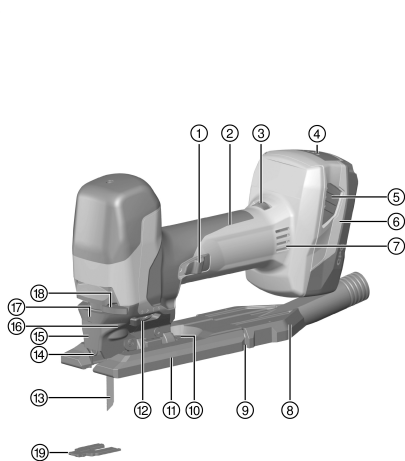


2.4 Manipulación y utilización segura de las baterías

- ▶ Tenga en cuenta las directivas especiales en materia de transporte, almacenamiento y manejo de las baterías de Ion-Litio.
- ▶ Mantenga las baterías alejadas de altas temperaturas, radiación solar directa y fuego.
- ▶ Las baterías no se deben destruir, comprimir, calentar por encima de 80 °C o quemar.
- ▶ No utilice ni cargue baterías que hayan recibido algún golpe, que hayan caído desde una altura superior a un metro o que estén dañadas de alguna otra forma. En este caso, póngase siempre en contacto con el **Hilti Servicio Técnico**.
- ▶ Si al tocar la batería detecta que está muy caliente, puede deberse a una avería en la misma. Coloque la batería en un lugar visible, no inflamable, a suficiente distancia de otros materiales inflamables. Deje que la batería se enfríe. Si, después de una hora, la herramienta sigue estando demasiado caliente para tocarla significa que está averiada. Póngase en contacto con el **Servicio Técnico de Hilti**.

3 Descripción

3.1 Vista general del producto



- ① Interruptor de conexión y desconexión
- ② Empuñadura
- ③ Rueda reguladora para el ajuste del número de carreras
- ④ Indicador del estado de carga de la batería
- ⑤ Tecla de desbloqueo de la batería
- ⑥ Batería
- ⑦ Rejillas de ventilación
- ⑧ Adaptador de aspiración
- ⑨ Gancho de sujeción
- ⑩ Escala para el ajuste del ángulo de corte
- ⑪ Placa base
- ⑫ Palanca para el ajuste de la carrera pendular
- ⑬ Hoja de sierra
- ⑭ Protección contra contacto accidental
- ⑮ Tapa cobertora
- ⑯ Portaútiles
- ⑰ Luz LED
- ⑱ Palanca para desbloqueo de la hoja de sierra
- ⑲ Protección contra el astillado

3.2 Uso conforme a las prescripciones

El producto descrito es una sierra de calar de carrera pendular de batería de guiado manual. Es adecuada para serrar plástico, madera y metal así como tableros de fibra y yeso.

El producto está equipado con un manguito de empalme desmontable para las mangueras de aspirador convencionales. Para conectar la manguera de aspiración al producto puede que sea necesario utilizar un adaptador específico.

- ▶ Para este producto utilice únicamente las baterías de Ion-Litio de la serie B 22 de **Hilti**.
- ▶ Para estas baterías utilice exclusivamente los cargadores de la serie C4/36 de **Hilti**.
- ▶ Para este producto utilice únicamente hojas de sierra con vástago en T (vástago de una leva).

3.3 Posibles usos indebidos

- El producto no debe utilizarse para serrar ramas ni troncos.
- El producto no debe utilizarse para trabajar con materiales nocivos para la salud.




- El producto no debe utilizarse para trabajos en entornos húmedos.

3.4 Indicador del estado de carga

El estado de carga de la batería de Ion-Litio puede visualizarse presionando ligeramente la tecla de desbloqueo o una de ellas (hasta notar resistencia).

Estado	Significado
4 LED encendidos.	Estado de carga: 75 % a 100 %
3 LED encendidos.	Estado de carga: 50 % a 75 %
2 LED encendidos.	Estado de carga: 25 % a 50 %
1 LED encendido.	Estado de carga: 10 % a 25 %
1 LED parpadea.	Estado de carga: < 10 %

 Con el conmutador de control accionado y hasta 5 s después de soltarlo no es posible consultar el estado de carga. Si los LED indicadores del estado de carga de la batería parpadean, observe las indicaciones del capítulo «Ayuda en caso de averías».

3.5 Dispositivo soplador antivirutas

El dispositivo soplador antivirutas dirige un chorro de aire hacia la hoja de sierra para mantener la línea de corte libre de virutas.

3.6 Número de carreras

El número de carreras puede ajustarse en la rueda reguladora. La posición 1 corresponde a 800 carreras por minuto y la posición 6, a 3000 carreras por minuto.

3.7 4 niveles de movimiento pendular

Gracias a los 4 niveles de movimiento pendular, el rendimiento de corte y el perfil pueden amoldarse al material que se va a trabajar. La palanca para el ajuste de carrera pendular sirve para cambiar entre los cuatro niveles. Cuanto más preciso y delicado deba quedar el canto de corte, más pequeño ha de ser el nivel de movimiento pendular. El ajuste óptimo puede determinarse por medio de intentos prácticos.

Estado	Significado
Posición 0	Sin movimiento pendular
Posición 1	Movimiento pendular pequeño
Posición 2	Movimiento pendular medio
Posición 3	Movimiento pendular grande

3.8 Protección contra el astillado

El producto puede equiparse con una protección contra el astillado.

La protección contra el astillado impide el desgarro de la superficie al serrar materiales derivados de la madera.

3.9 Desconexión automática de la herramienta

Si el interruptor de conexión y desconexión está activado durante más de 15 minutos (p. ej., durante el transporte o el almacenamiento), la herramienta se desconecta automáticamente. De este modo se evita que la batería se descargue totalmente.

3.10 Suministro

Sierra de calar de carrera pendular con hoja de sierra, tapa cobertora, adaptador de aspiración, protección contra el astillado, manual de instrucciones, llave de hexágono interior.

Encontrará otros productos del sistema autorizados para su producto en su Centro **Hilti** o en internet, en www.hilti.com



4 Datos técnicos

4.1 Sierra de calar de carrera pendular

	SJT 6-A22
Tensión nominal	21,6 V
Peso según EPTA Procedure 01, incluida la batería B228.0	3,2 kg
Altura de carrera	28 mm
Número de carreras en marcha en vacío (n_0)	800 rpm ... 3.000 rpm
Rendimiento de corte máximo en madera	150 mm
Rendimiento de corte máximo en aluminio	25 mm
Rendimiento de corte máximo en acero no aleado	10 mm
Ángulo de corte (izquierda/derecha)	0° ... 45°
Diámetro exterior del adaptador de aspiración	27,5 mm
Temperatura de almacenamiento	-20 °C ... 70 °C
Temperatura ambiente en funcionamiento	-17 °C ... 60 °C
Temperatura de la batería al comenzar la carga	-10 °C ... 45 °C
Temperatura de almacenamiento	-20 °C ... 40 °C
Temperatura ambiente en funcionamiento	-17 °C ... 60 °C

4.2 Información sobre la emisión de ruidos y valores de vibración según EN 62841

Los valores de vibración y de presión acústica indicados en estas instrucciones han sido medidos conforme a los procedimientos de medición homologados y pueden utilizarse para la comparación de diferentes herramientas eléctricas. También resultan útiles para realizar un análisis de los riesgos de exposición.

Los datos indicados son específicos para las aplicaciones principales de la herramienta eléctrica. Los datos pueden, no obstante, registrar variaciones si la herramienta eléctrica se emplea para otras aplicaciones o con útiles de inserción distintos, o si se ha efectuado un mantenimiento insuficiente de la herramienta. En estos casos, los riesgos de exposición podrían aumentar considerablemente durante toda la sesión de trabajo.

A fin de obtener un análisis preciso de los riesgos de exposición, también deben tenerse en cuenta los períodos en los que la herramienta está desconectada o está en marcha, pero no realmente en uso. De este modo, los riesgos de exposición podrían reducirse considerablemente durante toda la sesión de trabajo.

Adopte medidas de seguridad adicionales para proteger al usuario del efecto del ruido y de las vibraciones, como por ejemplo: mantenimiento de la herramienta eléctrica y los útiles de inserción, mantener las manos calientes, organización de los procesos de trabajo, etc.

Valores de emisión de ruidos

	SJT 6-A22
Nivel de potencia acústica (L_{WA})	100 dB(A)
Incertidumbre del nivel de potencia acústica (K_{WA})	5 dB(A)
Nivel de intensidad acústica (L_{pA})	89 dB(A)
Incertidumbre del nivel de intensidad acústica (K_{pA})	5 dB(A)

Valores de vibración totales

	SJT 6-A22
Valor de emisión de vibraciones al serrar placas de madera ($a_{h,b}$)	5,0 m/s ²
Incertidumbre al serrar tablas de virutas prensadas (K)	1,5 m/s ²
Valor de emisión de vibraciones al serrar chapa metálica ($a_{h,m}$)	7,9 m/s ²
Incertidumbre al serrar chapa de metal (K)	1,5 m/s ²

5 Batería

Tensión de servicio de la batería	21,6 V
Temperatura ambiente en funcionamiento	-17 °C ... 60 °C



Temperatura de almacenamiento	-20 °C ... 40 °C
Temperatura de la batería al comenzar la carga	-10 °C ... 45 °C

6 Preparación del trabajo

PRECAUCIÓN

Riesgo de lesiones por arranque involuntario.

- ▶ Antes de insertar la batería, asegúrese de que el producto correspondiente esté desconectado.
- ▶ Retire la batería antes de realizar ajustes en la herramienta o de cambiar accesorios.

Respete las indicaciones de seguridad y las advertencias presentes en esta documentación y en el producto.

6.1 Carga de la batería

1. Antes de cargarla, lea el manual de instrucciones del cargador.
2. Asegúrese de que los contactos de la batería y del cargador estén limpios y secos.
3. Cargue la batería en un cargador autorizado.

6.2 Colocación de la batería

PRECAUCIÓN

Riesgo de lesiones por cortocircuito o caída de la batería.

- ▶ Antes de insertar la batería, asegúrese de que los contactos de la batería y del producto estén libres de cuerpos extraños.
- ▶ Asegúrese de que la batería encaje siempre correctamente.

1. Cargue por completo la batería antes de la primera puesta en servicio.
2. Coloque la batería en el soporte de la herramienta hasta que encaje de forma audible.
3. Compruebe que la batería está bien colocada.

6.3 Extracción de la batería

1. Pulse las teclas de desbloqueo de la batería.
2. Extraiga la batería de la herramienta.

6.4 Colocación de la hoja de sierra

1. Extraiga la batería.
2. Presione la hoja de sierra (con los dientes en el sentido de corte) hacia el interior del portaútiles hasta que encaje.
3. Tire de la hoja de sierra para comprobar que esté encajada.

6.5 Colocación de la tapa cobertora

1. Extraiga la batería.
2. Deslice la tapa cobertora desde delante en el producto hasta que encaje.



La tapa cobertora solo puede colocarse si la placa base se encuentra en posición normal (posición de cero grados).

6.6 Montaje del adaptador de aspiración

1. Deslice el adaptador de aspiración desde atrás horizontalmente en la placa base hasta que los dos ganchos de sujeción estén encajados en los lados.
2. Conecte la manguera del aspirador al adaptador de aspiración.

7 Manejo

Respete las indicaciones de seguridad y las advertencias presentes en esta documentación y en el producto.



7.1 Uso de aspirador de polvo



La aspiración de polvo disminuye la carga de polvo, aumenta la seguridad al mejorar la visibilidad del corte y evita las molestias por la acumulación de polvo y virutas en el lugar de trabajo.

1. Coloque la tapa cobertora. → página 56
2. Utilice un sistema de aspiración de polvo siempre que vaya a trabajar durante mucho tiempo con madera o materiales que puedan producir grandes cantidades de polvo.

7.2 Conexión 5

1. Coloque la batería.



Una función de seguridad garantiza que la herramienta no se ponga en marcha cuando primero se enciende la herramienta y después se inserta la batería en el soporte de la herramienta.

Primero vuelva a empujar el interruptor de conexión y desconexión hacia atrás y a continuación otra vez hacia delante.

2. Para conectar el producto, empuje el interruptor de conexión y desconexión hacia delante.

7.3 Serrado de inmersión

1. Sitúe la palanca de ajuste de la carrera pendular en la posición 0.
2. Coloque el producto con el borde delantero de la placa base sobre la pieza de trabajo.
3. Sujete el producto y pulse el botón de conexión y desconexión.
4. Presione el producto firmemente contra la pieza de trabajo e introduzca la hoja reduciendo el ángulo de incidencia.
5. Una vez haya perforado la pieza de trabajo, coloque el producto en la posición normal de trabajo.
 - ▶ La placa base está apoyada con toda la superficie.
6. Continúe serrando a lo largo de la línea de corte.

7.4 Desconexión

- ▶ Para desconectar el producto, empuje el interruptor de conexión y desconexión hacia atrás.

8 Desmontaje

8.1 Desmontaje del adaptador de aspiración 6

1. Presione los dos ganchos de sujeción hacia dentro.
2. Retire el adaptador de aspiración de la placa base hacia atrás.
3. Extraiga la manguera del aspirador del adaptador de aspiración.

8.2 Extracción de la tapa cobertora 7

1. Extraiga la batería.
2. Ladee un poco la tapa protectora y extráigala hacia delante.

8.3 Expulsión de la hoja de sierra 8



ADVERTENCIA

Riesgo de lesiones. Una expulsión incontrolada de la hoja de sierra puede provocar lesiones.

- ▶ Al extraer la hoja de sierra, sujete el producto de tal manera que ninguna persona o animal puedan resultar dañados por la extracción de la hoja.

1. Extraiga la batería.
2. Gire la palanca para el desbloqueo de la hoja de sierra hasta el tope para apartarla.
 - ▶ La hoja de sierra se suelta y expulsa.



9 Cuidado y mantenimiento

ADVERTENCIA

Riesgo de lesiones con la batería colocada !

- ▶ Extraiga siempre la batería antes de llevar a cabo tareas de cuidado y mantenimiento.
-

Mantenimiento de la herramienta

- Retire con cuidado la suciedad fuertemente adherida.
- Limpie cuidadosamente las rejillas de ventilación con un cepillo seco.
- Limpie la carcasa utilizando únicamente un paño ligeramente humedecido. No utilice limpiadores que contengan silicona, ya que podría afectar a las piezas de plástico.

Cuidado de las baterías de Ion-Litio

- Mantenga la batería limpia y sin residuos de aceite o grasa.
- Limpie la carcasa utilizando únicamente un paño ligeramente humedecido. No utilice limpiadores que contengan silicona, ya que podría afectar a las piezas de plástico.
- Evite la penetración de humedad.

Mantenimiento

- Compruebe con regularidad si las piezas visibles están dañadas o si los elementos de manejo funcionan correctamente.
 - No utilice el producto si presenta daños o fallos que afecten al funcionamiento. Llévela de inmediato al Servicio Técnico de **Hilti** para que la reparen.
 - Coloque todos los dispositivos de protección después de las tareas de cuidado y mantenimiento y compruebe su correcto funcionamiento.
-



Para garantizar un correcto funcionamiento, utilice exclusivamente piezas de repuesto y material de consumo originales. Puede encontrar piezas de repuesto, consumibles y accesorios para su producto que nosotros mismos comercializamos en **Hilti Store** o en: www.hilti.group.

9.1 Limpieza del adaptador de aspiración

1. Extraiga la batería.
2. Desmonte el adaptador de aspiración. → página 57
3. Limpie el adaptador de aspiración.
4. Compruebe que los ganchos de sujeción no estén dañados.
5. Monte el adaptador de aspiración. → página 56

9.2 Limpieza de las hojas de sierra

1. Desresinifique regularmente las hojas de sierra utilizadas.
2. Aplique petróleo o un producto desresinificador comercial a las hojas de sierra durante 24 horas.

10 Transporte y almacenamiento de las herramientas alimentadas por batería

Transporte

PRECAUCIÓN

Arranque involuntario en el transporte !

- ▶ Transporte sus productos siempre sin batería.
- ▶ Retire las baterías.
- ▶ No transporte nunca las baterías sin embalaje.
- ▶ Compruebe si la herramienta o las baterías presentan daños tras haber sido transportadas durante mucho tiempo.

Almacenamiento

PRECAUCIÓN

Daños imprevistos debido a una batería defectuosa o agotada !

- ▶ Guarde su productos siempre sin batería.
 - ▶ Guarde la herramienta y las baterías en un lugar lo más seco y fresco posible.
-



- ▶ No guarde nunca las baterías en un lugar expuesto al sol, sobre un radiador o detrás de una luna de cristal.
- ▶ Guarde la herramienta y las baterías fuera del alcance de niños y personas no autorizadas.
- ▶ Compruebe si la herramienta o las baterías presentan daños tras haber sido almacenadas durante mucho tiempo.

11 Ayuda en caso de averías

Si se producen averías que no estén incluidas en esta tabla o que no pueda solucionar usted, diríjase a nuestro Servicio Técnico de **Hilti**.

Anomalia	Posible causa	Solución
La hoja de sierra se sale.	La hoja de sierra no está correctamente enclavada.	<ul style="list-style-type: none"> ▶ Repita el proceso de sujeción. ▶ Asegúrese de que el portaútiles esté completamente abierto y que la hoja de sierra se haya introducido a contrapresión.
	El sistema de sujeción está sucio.	▶ Limpie el portaútiles.
La hoja de sierra no se puede insertar.	El sistema de sujeción está sucio.	▶ Limpie el portaútiles.
La carrera pendular no se puede regular.	Ranura sucia de la palanca de ajuste del movimiento pendular.	▶ Limpie la suciedad de la ranura de la palanca de ajuste del movimiento pendular.
La carrera pendular no funciona.	Mecanismo pendular sucio.	▶ Compruebe si hay suciedad en la zona de la horquilla de movimiento pendular y elimínela.
	La palanca de ajuste de la carrera pendular está en la posición «0».	▶ Ajuste el valor deseado.
La batería se descarga con más rapidez de lo usual.	Temperatura ambiente demasiado baja.	▶ Deje que la batería alcance poco a poco la temperatura ambiente.
La batería no se enclava con un «clic» audible.	Suciedad en las lengüetas de la batería.	▶ Limpie las lengüetas y vuelva a colocar la batería.
1 LED parpadea. La herramienta no funciona.	La batería está descargada.	▶ Cambie la batería y recargue la batería vacía.
	La batería está demasiado fría o demasiado caliente.	▶ Deje que la batería se caliente o se enfríe poco a poco hasta alcanzar la temperatura ambiente.
Los 4 LED parpadean. La herramienta no funciona.	La herramienta está sobrecargada.	▶ Suelte el interruptor de conexión y desconexión y vuélvalo a accionar. A continuación, mantenga la herramienta durante aprox. 30 s en marcha en vacío.
Calentamiento considerable del producto o la batería.	Error en el sistema eléctrico.	▶ Desconecte la herramienta de inmediato, extraiga la batería, compruébela, deje que se enfríe y póngase en contacto con el Servicio Técnico de Hilti .

12 Reciclaje

Las herramientas **Hilti** están fabricadas en su mayor parte con materiales reutilizables. La condición para dicha reutilización es una separación adecuada de los materiales. En muchos países, **Hilti** recoge las herramientas usadas para su recuperación. Pregunte en el Servicio de Atención al Cliente de **Hilti** o a su asesor de ventas.



Eliminación de las baterías

Los gases y líquidos originados por una eliminación indebida de las baterías pueden ser perjudiciales para la salud.

- ▶ No envíe baterías dañadas bajo ningún concepto.
- ▶ Cubra las conexiones con un material no conductor para evitar cortocircuitos.
- ▶ Deshágase de las baterías de tal forma que no terminen en manos de niños.
- ▶ Elimine la batería en su **Hilti Store** o diríjase a su empresa de desechos.



- ▶ No deseche las herramientas eléctricas, los aparatos eléctricos ni las baterías junto con los residuos domésticos.

13 RoHS (Directiva sobre restricciones a la utilización de sustancias peligrosas)

Puede ver la tabla de sustancias peligrosas en los siguientes enlaces: qr.hilti.com/r5212958

Al final de esta documentación encontrará, en forma de código QR, un enlace a la tabla sobre la directiva RoHS.

14 Garantía del fabricante

- ▶ Si tiene alguna consulta acerca de las condiciones de la garantía, póngase en contacto con su sucursal local de **Hilti**.

Manual de instruções original

1 Indicações sobre a documentação

1.1 Sobre esta documentação

- Antes da colocação em funcionamento, leia esta documentação. Esta é a condição para um trabalho seguro e um manuseamento sem problemas.
- Tenha em atenção as instruções de segurança e as advertências nesta documentação e no produto.
- Guarde o manual de instruções sempre junto do produto e entregue-o a outras pessoas apenas juntamente com este manual.

1.2 Explicação dos símbolos

1.2.1 Advertências

As advertências alertam para perigos durante a utilização do produto. São utilizadas as seguintes palavras de aviso:

**PERIGO****PERIGO !**

- ▶ Indica perigo iminente que pode originar acidentes pessoais graves ou até mesmo fatais.

**AVISO****AVISO !**

- ▶ Indica um possível perigo que pode causar graves ferimentos pessoais, até mesmo fatais.

**CUIDADO****CUIDADO !**

- ▶ Indica uma situação potencialmente perigosa que pode originar ferimentos corporais ou danos materiais.

1.2.2 Símbolos na documentação

Nesta documentação são utilizados os seguintes símbolos:



	Leia o manual de instruções antes da utilização
	Instruções de utilização e outras informações úteis
	Manuseamento com materiais recicláveis
	Não deitar as ferramentas eléctricas e baterias no lixo doméstico

1.2.3 Símbolos nas figuras

Em figuras são utilizados os seguintes símbolos:

	Estes números referem-se à respectiva imagem no início deste Manual
3	A numeração reproduz uma sequência dos passos de trabalho na imagem e pode divergir dos passos de trabalho no texto
	Na figura Vista geral são utilizados números de posição que fazem referência aos números da legenda na secção Vista geral do produto
	Este símbolo pretende despertar a sua atenção durante o manuseamento do produto.

1.3 Símbolos dependentes do produto

1.3.1 Símbolos no produto

Podem ser utilizados os seguintes símbolos no produto:

n_0	Número de cursos em vazio
	Corrente contínua
	O produto suporta a transmissão de dados sem fios, que é compatível com plataformas iOS e Android.
Li-Ion	Bateria de iões de lítio
	Série utilizada da bateria de iões de lítio Hilti . Tenha em atenção as indicações no capítulo Utilização conforme a finalidade projectada .
	Nunca utilize a bateria como ferramenta de percussão.
	Não deixe cair a bateria. Não utilize baterias que tenham recebido uma pancada ou que estejam, de outra forma, danificadas.

1.4 Dados informativos sobre o produto

Os produtos destinam-se ao utilizador profissional e só podem ser operados, mantidos e reparados por pessoal autorizado, devidamente qualificado. Este pessoal deverá estar informado, em particular, sobre os potenciais perigos. O produto descrito e o seu equipamento auxiliar podem representar perigo se usados incorrectamente por pessoas não qualificadas ou se usados para fins diferentes daqueles para os quais foram concebidos.

A designação e o número de série são indicados na placa de características.

- ▶ Registe o número de série na tabela seguinte. Faça referência a estas informações sempre que entrar em contacto com o nosso representante ou posto de serviço de atendimento aos clientes para colocar questões sobre o produto.

Dados do produto

Serra vertical excêntrica	SJT 6-A22
Geração	01
N.º de série	



1.5 Declaração de conformidade

Declaramos sob nossa exclusiva responsabilidade que o produto aqui descrito está em conformidade com as directivas e normas em vigor. Na parte final desta documentação encontra uma reprodução da declaração de conformidade.

As documentações técnicas estão aqui guardadas:

Hilti Entwicklungsgesellschaft mbH | Zulassung Geräte | Hiltistraße 6 | 86916 Kaufering, DE

2 Segurança

2.1 Normas de segurança gerais para ferramentas eléctricas

⚠ AVISO Leia todas as normas de segurança, instruções, imagens e dados técnicos, com os quais esta ferramenta eléctrica está equipada. O não cumprimento das instruções a seguir pode resultar em choque eléctrico, incêndio e/ou ferimentos graves.

Guarde bem todas as normas de segurança e instruções para futura referência.

O termo "ferramenta eléctrica" utilizado nas normas de segurança refere-se a ferramentas com ligação à corrente eléctrica (com cabo de alimentação) ou a ferramentas a bateria (sem cabo).

Segurança no posto de trabalho

- ▶ **Mantenha a sua área de trabalho limpa e bem iluminada.** Locais desarrumados ou mal iluminados podem ocasionar acidentes.
- ▶ **Não utilize a ferramenta eléctrica em ambientes explosivos ou na proximidade de líquidos ou gases inflamáveis.** Ferramentas eléctricas produzem faíscas que podem provocar a ignição de pó e vapores.
- ▶ **Mantenha crianças e terceiros afastados durante os trabalhos.** Distacções podem conduzir à perda de controlo sobre a ferramenta.

Segurança eléctrica

- ▶ **A ficha da ferramenta eléctrica deve servir na tomada. A ficha não deve ser modificada de modo algum. Não utilize quaisquer adaptadores com ferramentas eléctricas com ligação terra.** Fichas originais (não modificadas) e tomadas adequadas reduzem o risco de choque eléctrico.
- ▶ **Evite o contacto do corpo com superfícies ligadas à terra, como, por exemplo, canos, radiadores, fogões e frigoríficos.** Existe um risco elevado de choque eléctrico se o corpo estiver com ligação à terra.
- ▶ **As ferramentas eléctricas não devem ser expostas à chuva nem à humidade.** A infiltração de água numa ferramenta eléctrica aumenta o risco de choque eléctrico.
- ▶ **Não use o cabo de ligação para transportar, pendurar ou desligar a ferramenta eléctrica da tomada. Mantenha o cabo de ligação afastado de calor, óleo, arestas vivas ou partes em movimento.** Cabos de ligação danificados ou emaranhados aumentam o risco de choque eléctrico.
- ▶ **Quando operar uma ferramenta eléctrica ao ar livre, utilize apenas cabos de extensão próprios para utilização no exterior.** A utilização de um cabo de extensão próprio para utilização no exterior reduz o risco de choques eléctricos.
- ▶ **Utilize um disjuntor diferencial se não puder ser evitada a utilização da ferramenta eléctrica em ambiente húmido.** A utilização de um disjuntor diferencial reduz o risco de choque eléctrico.

Segurança física

- ▶ **Esteja alerta, observe o que está a fazer, e tenha prudência ao trabalhar com uma ferramenta eléctrica. Se estiver cansado ou sob influência de drogas, álcool ou medicamentos não efectue nenhum trabalho com ferramentas eléctricas.** Um momento de distração ao operar a ferramenta eléctrica pode causar ferimentos graves.
- ▶ **Use equipamento de segurança. Use sempre óculos de protecção.** Equipamento de segurança, como, por exemplo, máscara antipoeiras, sapatos de segurança antiderrapantes, capacete de segurança ou protecção auricular, de acordo com o tipo e aplicação da ferramenta eléctrica, reduzem o risco de lesões.
- ▶ **Evite um arranque involuntário. Assegure-se de que a ferramenta eléctrica está desligada antes de a ligar à fonte de alimentação e/ou à bateria, pegar nela ou a transportar.** Transportar a ferramenta eléctrica com o dedo no interruptor ou ligar uma ferramenta à tomada com o interruptor ligado (ON) pode resultar em acidentes.
- ▶ **Remova quaisquer chaves de ajuste (chaves de fenda), antes de ligar a ferramenta eléctrica.** Um acessório ou chave deixado preso numa parte rotativa da ferramenta pode causar ferimentos.



- ▶ **Evite posturas corporais desfavoráveis.** Mantenha sempre uma posição correcta, em perfeito equilíbrio. Desta forma será mais fácil manter o controlo sobre a ferramenta eléctrica em situações inesperadas.
- ▶ **Use roupa apropriada. Não use roupa larga ou jóias.** Mantenha o cabelo, vestuário e luvas afastados das peças móveis. Roupas largas, jóias ou cabelos compridos podem ficar presos nas peças móveis.
- ▶ **Se poderem ser montados sistemas de remoção e de recolha de pó, assegure-se de que estes estão ligados e são utilizados correctamente.** A utilização de um sistema de remoção de pó pode reduzir os perigos relacionados com a exposição ao mesmo.
- ▶ **Não se acomode numa falsa sensação de segurança e não ignore os regulamentos de segurança para ferramentas eléctricas, mesmo se estiver familiarizado com a ferramenta eléctrica após numerosas utilizações.** Agir de forma descuidada pode causar ferimentos graves dentro duma fracção de segundo.

Utilização e manuseamento da ferramenta eléctrica

- ▶ **Não sobrecarregue a ferramenta.** Use para o seu trabalho a ferramenta eléctrica correcta. Com a ferramenta eléctrica adequada obterá maior eficiência e segurança se respeitar os seus limites.
- ▶ **Não utilize a ferramenta eléctrica se o interruptor estiver defeituoso.** Uma ferramenta eléctrica que já não possa ser accionada pelo interruptor é perigosa e deve ser reparada.
- ▶ **Retire a ficha da tomada e/ou remova uma bateria amovível antes de efectuar ajustes na ferramenta, substituir acessórios ou guardar a ferramenta.** Esta medida preventiva evita o accionamento accidental da ferramenta eléctrica.
- ▶ **Guarde ferramentas eléctricas não utilizadas fora do alcance das crianças. Não permita que a ferramenta seja utilizada por pessoas não familiarizadas com a mesma ou que não tenham lido estas instruções.** Ferramentas eléctricas operadas por pessoas não treinadas são perigosas.
- ▶ **Faça uma manutenção regular de ferramentas eléctricas e acessórios.** Verifique se as partes móveis funcionam perfeitamente e não emperram ou se há peças quebradas ou danificadas que possam influenciar o funcionamento da ferramenta eléctrica. Peças danificadas devem ser reparadas antes da utilização da ferramenta. Muitos acidentes são causados por ferramentas eléctricas com manutenção deficiente.
- ▶ **Mantenha as ferramentas de corte sempre afiadas e limpas.** Acessórios com gumes afiados tratados correctamente emperram menos e são mais fáceis de controlar.
- ▶ **Utilize a ferramenta eléctrica, acessórios, bits, etc., de acordo com estas instruções. Tome também em consideração as condições de trabalho e o trabalho a ser efectuado.** A utilização da ferramenta eléctrica para outros fins além dos previstos, pode ocasionar situações de perigo.
- ▶ **Mantenha punhos e respectivas superfícies secos, limpos e isentos de óleo e gordura.** Punhos e superfícies afins escorregadios não permitem um manuseamento e controlo seguro da ferramenta eléctrica em situações imprevistas.

Utilização e manuseamento da ferramenta a bateria

- ▶ **Apenas deverá carregar as baterias em carregadores recomendados pelo fabricante.** Num carregador adequado para um determinado tipo de baterias existe perigo de incêndio se for utilizado para outras baterias.
- ▶ **Nas ferramentas eléctricas utilize apenas as baterias previstas.** A utilização de outras baterias pode causar ferimentos e riscos de incêndio.
- ▶ **Quando a bateria não estiver em uso, mantenha-a afastada de outros objectos de metal, como, por exemplo, cliques, moedas, chaves, pregos, parafusos, ou outros pequenos objectos metálicos que possam ligar em ponte os contactos.** Um curto-circuito entre os contactos da bateria pode causar queimaduras ou incêndio.
- ▶ **Utilizações inadequadas podem provocar derrame do líquido da bateria. Evite o contacto com este líquido. No caso de contacto accidental, enxágue imediatamente com água. Se o líquido entrar em contacto com os olhos, procure auxílio médico.** O líquido que escorre da bateria pode provocar irritações ou queimaduras da pele.
- ▶ **Não utilize uma bateria danificada ou modificada.** Baterias danificadas ou modificadas podem ter um comportamento imprevisível e causar fogo, explosão ou risco de ferimentos.
- ▶ **Não exponha uma bateria ao fogo ou a temperaturas excessivas.** Fogo e temperaturas superiores a 130 °C (265 °F) podem provocar uma explosão.
- ▶ **Cumpra todas as instruções sobre o carregamento e nunca carregue a bateria ou a ferramenta a bateria fora da faixa de temperaturas indicada no manual de instruções.** O carregamento errado ou fora da faixa de temperaturas permitida pode destruir a bateria e aumentar o risco de incêndio.



Manutenção

- ▶ **A sua ferramenta eléctrica só deve ser reparada por pessoal qualificado e só devem ser utilizadas peças sobressalentes originais.** Isto assegurará que a segurança da ferramenta se mantenha.
- ▶ **Nunca faça a manutenção de baterias danificadas.** Qualquer manutenção de baterias só deverá ser realizada pelo fabricante ou serviços de assistência técnica autorizados.

2.2 Normas de segurança para serras com lâmina a fazer movimento de vaivém

- ▶ **Segure a ferramenta eléctrica apenas pelas áreas isoladas dos punhos, quando executar trabalhos em que o acessório possa encontrar cabos eléctricos encobertos.** O contacto com um cabo sob tensão também pode colocar partes metálicas da ferramenta sob tensão e causar um choque eléctrico.
- ▶ **Fixe e proteja a ferramenta com sargentos ou de uma outra forma numa base estável.** Se segurar a peça a trabalhar apenas com a mão ou se a segurar contra o seu corpo, esta permanece instável, o que poderá dar origem à perda de controlo.

2.3 Normas de segurança adicionais**Segurança física**

- ▶ Utilize o aparelho somente se estiver em perfeitas condições técnicas.
- ▶ Nunca efectue quaisquer manipulações ou modificações na ferramenta.
- ▶ Mantenha os punhos secos e limpos.
- ▶ Durante a utilização da ferramenta use óculos de protecção adequados, protecção auricular e luvas de protecção.
- ▶ Use luvas de protecção ao mudar o acessório. Tocar no acessório pode causar ferimentos por corte e queimaduras.
- ▶ Utilize óculos de protecção. Os estilhaços podem provocar ferimentos corporais, nomeadamente nos olhos.
- ▶ Não olhe directamente para a luz de trabalho (LED) nem aponte a luz para o rosto de outras pessoas. Existe risco de encandeamto.
- ▶ Antes de iniciar os trabalhos, apure a classe de perigo do pó gerado. Utilize um aspirador industrial com protecção aprovada e que esteja de acordo com as regulamentações locais sobre emissão de poeiras nocivas para o ambiente.
- ▶ Garanta uma boa ventilação do local de trabalho e, se necessário, use uma máscara de protecção respiratória, adequada para o respectivo pó. O contacto ou inalação do pó podem provocar reacções alérgicas e/ou doenças das vias respiratórias no utilizador ou em pessoas que se encontrem nas proximidades. Determinados pós, como os de carvalho ou de faia, são considerados cancerígenos, especialmente em combinação com aditivos para o tratamento de madeiras (cromato, produtos para a preservação de madeiras). Material que contenha amianto só pode ser manuseado por pessoal especializado.
- ▶ Faça pausas e exercícios para melhorar a circulação sanguínea nas mãos. Os trabalhos mais longos, devido às vibrações, podem causar distúrbios nos vasos sanguíneos ou no sistema nervoso dos dedos, mãos ou pulsos.

Segurança eléctrica

- ▶ Antes de iniciar os trabalhos, verifique o local de trabalho relativamente a cabos eléctricos encobertos, bem como tubos de gás e água. Partes metálicas externas da ferramenta podem causar um choque eléctrico se, inadvertidamente, danificarem uma linha eléctrica.

Utilização e manutenção de ferramentas eléctricas

- ▶ Fixe a peça a trabalhar. Uma peça a trabalhar fixada com grampos ou num torno de bancada fica mais segura do que apenas com a mão.

Normas de segurança especiais para serras tico-tico

- ▶ Ao serrar, mantenha o produto sempre afastado do corpo.
- ▶ Nunca ponha as mãos na frente da lâmina nem toque na lâmina com as mãos.
- ▶ Nunca utilize a serra para serrar materiais desconhecidos e mantenha a área circundante à linha de corte livre de obstáculos.
- ▶ Enquanto estiver a serrar, não meta a mão debaixo da peça a trabalhar.

2.4 Utilização e manutenção de baterias

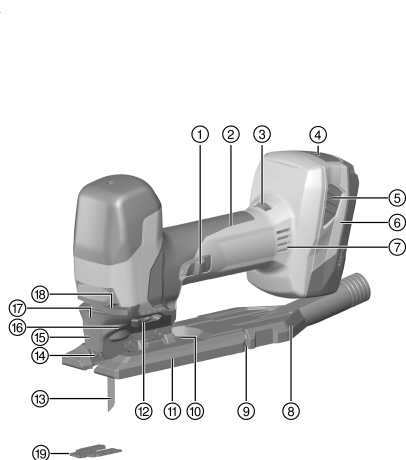
- ▶ Observe as regras específicas sobre transporte, armazenamento e utilização de baterias de iões de lítio.
- ▶ Mantenha as baterias afastadas de temperaturas elevadas, radiação solar directa e fogo.



- ▶ As baterias não podem ser desmontadas, esmagadas, aquecidas acima dos 80 °C ou incineradas.
- ▶ Não utilize ou carregue quaisquer baterias que tenham sofrido golpes, tenham caído de altura superior a um metro ou tenham sido danificadas de outra forma. Neste caso, contacte sempre o seu **Centro de Assistência Técnica Hilti**.
- ▶ Se a bateria estiver demasiado quente ao toque, poderá estar com defeito. Coloque a bateria num local com boa visibilidade que não constitua risco de incêndio, suficientemente afastado de materiais inflamáveis. Deixe a bateria arrefecer. Se, passado uma hora, a bateria ainda estiver demasiado quente ao toque, então está com defeito. Contacte o **Centro de Assistência Técnica Hilti**.

3 Descrição

3.1 Vista geral do produto 1



- ① Interruptor on/off
- ② Punho
- ③ Roda de regulagem para o número de cursos
- ④ Indicação do estado de carga da bateria
- ⑤ Botão de destravamento da bateria
- ⑥ Bateria
- ⑦ Saídas de ar
- ⑧ Adaptador de aspiração
- ⑨ Gancho retentor
- ⑩ Escala para regulação do ângulo de corte
- ⑪ Placa base
- ⑫ Alavanca para regulagem do curso pendular
- ⑬ Lâmina de serra
- ⑭ Protecção contra contactos acidentais
- ⑮ Resguardo
- ⑯ Mandril
- ⑰ Luz LED
- ⑱ Alavanca para o desbloqueio da lâmina de serra
- ⑲ Protecção contra o arranque de aparas

3.2 Utilização conforme a finalidade projectada

O produto descrito é uma serra vertical excêntrica manual a bateria. Foi concebida para cortar plásticos, madeiras e metais, assim como placas de gesso e de fibra.

O produto está equipado com um bocal amovível para um aspirador, dimensionado para tubos de aspirador usuais. Para unir a mangueira de aspiração ao produto poderá ser necessário um adaptador adequado.

- ▶ Para este produto, utilize apenas as baterias de íões de lítio **Hilti** da série B 22.
- ▶ Para estas baterias, utilize apenas os carregadores **Hilti** da série C4/36.
- ▶ Para este produto utilize apenas lâminas de serra com engate em T (engate único).

3.3 Possível uso incorrecto

- O produto não pode ser utilizado para cortar ramos e troncos de árvore.
- O produto não pode ser utilizado para trabalhar materiais nocivos para a saúde.
- O produto não pode ser utilizado para trabalhos em ambiente húmido.

3.4 Indicador do estado de carga

O estado de carga da bateria de íões de lítio é visualizado quando se pressiona levemente o/um botão de destravamento (no máximo até sentir uma resistência).



Estado	Significado
4 LED acendem.	Estado de carga: 75% a 100%
3 LED acendem.	Estado de carga: 50% a 75%
2 LED acendem.	Estado de carga: 25% a 50%
1 LED acende.	Estado de carga: 10% a 25%
1 LED pisca.	Estado de carga: < 10%

i Com o interruptor on/off pressionado e até 5 segundos depois de o soltar, não é possível consultar o estado de carga. Se os LED do indicador do estado de carga da bateria estiverem a piscar, leia as indicações no capítulo Ajuda em caso de avarias.

3.5 Ventilador

O ventilador envia um fluxo de ar para a lâmina de serra, de modo a manter a linha de corte livre de aparas.

3.6 Número de cursos

O número de cursos pode ser ajustado na roda de regulagem. A posição 1 corresponde a 800 cursos por minuto e a posição 6 corresponde a 3000 cursos por minuto.

3.7 Acção orbital de 4 níveis

Os 4 níveis de acção orbital permitem adaptar o rendimento e a imagem de corte ao material a ser processado. Com a alavanca para regulagem do curso pendular comuta-se entre os 4 níveis.

Quanto mais limpo e preciso a aresta de corte deva ser, menor deverá ser o grau de oscilação seleccionado. É possível averiguar o ajuste ideal através de ensaios práticos.

Estado	Significado
Posição 0	Sem acção orbital
Posição 1	Pequena acção orbital
Posição 2	Acção orbital média
Posição 3	Acção orbital grande

3.8 Protecção contra o arranque de aparas

O produto pode ser equipado com uma protecção contra o arranque de aparas.

A protecção contra o arranque de aparas evita que, ao cortar produtos derivados de madeira, a superfície da peça estilhace.

3.9 Desligar automático da ferramenta

Logo que o interruptor On/Off fique continuamente pressionado durante mais de 15 minutos (durante o transporte ou o armazenamento, por exemplo), a ferramenta é automaticamente desligada. Assim evita-se que a bateria fique totalmente descarregada.

3.10 Incluído no fornecimento

Serra vertical excêntrica com lâmina de serra, resguardo, adaptador de aspiração, protecção contra o arranque de aparas, manual de instruções, chave para sextavado interior.

Poderá encontrar outros produtos de sistema aprovados para o seu produto no seu Centro de Assistência Hilti ou online, em: www.hilti.com

4 Características técnicas

4.1 Serra vertical excêntrica

	SJT 6-A22
Tensão nominal	21,6 V
Peso de acordo com o EPTA Procedure 01 incluindo bateria B228.0	3,2 kg



	SJT 6-A22
Altura de elevação	28 mm
Número de cursos em vazio (n_0)	800 rpm ... 3 000 rpm
Máximo rendimento de corte em madeira	150 mm
Máximo rendimento de corte em alumínio	25 mm
Máximo rendimento de corte em aço carbono	10 mm
Ângulo de corte (esquerda/direita)	0° ... 45°
Diâmetro exterior do adaptador de aspiração	27,5 mm
Temperatura de armazenagem	-20 °C ... 70 °C
Temperatura ambiente durante o funcionamento	-17 °C ... 60 °C
Temperatura da bateria no início do carregamento	-10 °C ... 45 °C
Temperatura de armazenagem	-20 °C ... 40 °C
Temperatura ambiente durante o funcionamento	-17 °C ... 60 °C

4.2 Informação sobre o ruído e valores de vibração em conformidade com a EN 62841

Os valores de pressão acústica e de vibração indicados nestas instruções foram medidos em conformidade com um processo de medição normalizado, podendo ser utilizados para a intercomparação de ferramentas eléctricas. Estes valores são também apropriados para uma estimativa preliminar das exposições.

Os dados indicados representam as aplicações principais da ferramenta eléctrica. No entanto, se a ferramenta eléctrica for utilizada para outras aplicações, com acessórios diferentes dos indicados ou manutenção insuficiente, os dados podem diferir. Isso pode aumentar notoriamente as exposições durante todo o período de trabalho.

Para uma avaliação exacta das exposições também se devem considerar os períodos durante os quais a ferramenta está desligada ou, embora ligada, não esteja de facto a ser utilizada. Isso pode reduzir notoriamente as exposições durante todo o período de trabalho.

Defina medidas de segurança adicionais para protecção do operador contra a acção do ruído e/ou de vibrações, como, por exemplo: manutenção da ferramenta eléctrica e dos acessórios, medidas para manter as mãos quentes, organização dos processos de trabalho.

Valores de emissão de ruído

	SJT 6-A22
Nível de emissão sonora (L_{WA})	100 dB(A)
Incerteza do nível de emissão sonora (K_{WA})	5 dB(A)
Nível de pressão da emissão sonora (L_{pA})	89 dB(A)
Incerteza do nível de pressão da emissão sonora (K_{pA})	5 dB(A)

Valor total das vibrações

	SJT 6-A22
Valor da emissão de vibração para serrar placas de madeira ($a_{h,B}$)	5,0 m/s ²
Incerteza, serrar placas de aglomerado de madeira (K)	1,5 m/s ²
Valor da emissão de vibração para serrar chapas metálicas ($a_{h,M}$)	7,9 m/s ²
Incerteza, serrar chapas metálicas (K)	1,5 m/s ²

5 Bateria

Tensão de serviço da bateria	21,6 V
Temperatura ambiente durante o funcionamento	-17 °C ... 60 °C
Temperatura de armazenagem	-20 °C ... 40 °C
Temperatura da bateria no início do carregamento	-10 °C ... 45 °C



6 Preparação do local de trabalho

CUIDADO

Risco de ferimentos devido a arranque involuntário!

- ▶ Antes de encaixar a bateria, certifique-se de que o produto correspondente está desligado.
 - ▶ Remova a bateria, antes de efectuar ajustes na ferramenta ou substituir acessórios.
-

Tenha em atenção as instruções de segurança e as advertências nesta documentação e no produto.

6.1 Carregar a bateria

1. Antes de carregar, leia o manual de instruções do carregador.
2. Certifique-se de que os contactos da bateria e do carregador estão limpos e secos.
3. Carregue a bateria num carregador aprovado.

6.2 Colocar a bateria

CUIDADO

Risco de ferimentos devido a curto-circuito ou queda da bateria!

- ▶ Antes de encaixar a bateria, certifique-se de que os contactos da bateria e os contactos no produto estão livres de corpos estranhos.
 - ▶ Certifique-se de que a bateria engata sempre corretamente.
-

1. A bateria deve ser completamente carregada antes da primeira utilização.
2. Insira a bateria no suporte da ferramenta, até engatar de forma audível.
3. Verifique se a bateria está correctamente encaixada.

6.3 Retirar a bateria

1. Pressione os botões de destravamento da bateria.
2. Puxe a bateria para fora da ferramenta.

6.4 Colocar a lâmina de serra

1. Retire a bateria.
2. Pressione a lâmina de serra (dentes no sentido de corte) no porta-ferramentas até que engate.
3. Puxando pela lâmina de serra, certifique-se de que está bem fixa.

6.5 Colocar o resguardo

1. Retire a bateria.
 2. Empurre o resguardo de frente sobre o produto até que encaixe.
-



O resguardo só pode ser colocado se a placa base se encontrar na posição normal (posição de zero graus).

6.6 Montar o adaptador de aspiração

1. Empurre o adaptador de aspiração pelo lado de trás, horizontalmente, para dentro da placa base, até que os dois ganchos retentores engatem lateralmente.
2. Conecte a mangueira do aspirador ao adaptador de aspiração.

7 Utilização

Tenha em atenção as instruções de segurança e as advertências nesta documentação e no produto.

7.1 Utilizar o sistema de remoção de pó



O sistema de remoção de pó diminui a carga de pó, aumenta a segurança de trabalho graças a uma melhor visibilidade sobre o corte e impede maiores cargas de pó e aparas no local de trabalho.



1. Coloque o resguardo. → Página 68
2. Utilize sempre um sistema de remoção de pó, se trabalhar durante um período mais prolongado com madeira ou materiais em que podem ocorrer grandes concentrações de pó.

7.2 Ligar 5

1. Coloque a bateria.



Através de uma função de segurança é garantido que a ferramenta não arranca se a bateria só for inserida no respectivo suporte depois de a ferramenta ser ligada.

Primeiro, deve empurrar o interruptor On/Off de novo para trás e, em seguida, novamente para a frente.

2. Para ligar o produto, empurre o interruptor on/off para a frente.

7.3 Corte por afundamento

1. Coloque a alavanca para regulagem do curso pendular na posição 0.
2. Coloque o produto sobre a peça a cortar com o rebordo anterior da placa base.
3. Segure o produto e pressione o interruptor On/Off.
4. Pressione o produto firmemente contra a peça a trabalhar e mergulhe reduzindo o ângulo de incidência.
5. Assim que a lâmina tenha atravessado a peça a cortar, coloque o produto na posição de trabalho normal.
 - ▶ A placa base apoia com a superfície inteira.
6. Continue a cortar ao longo da linha de corte.

7.4 Desligar

- ▶ Para desligar o produto, empurre o interruptor on/off para trás.

8 Desmontagem

8.1 Desmontar o adaptador de aspiração 6

1. Pressione os dois ganchos retentores para dentro.
2. Extraia o adaptador de aspiração para trás, para fora da placa base.
3. Retire a mangueira do aspirador para fora do adaptador de aspiração.

8.2 Retirar o resguardo 7

1. Retire a bateria.
2. Envie-se ligeiramente o resguardo e retire-o pela frente.

8.3 Ejectar lâmina de serra 3



AVISO

Risco de ferimentos. A ejeção descontrolada da lâmina de serra pode dar origem a ferimentos.

- ▶ Ao ejectar a lâmina de serra, segure o produto de forma a que pessoas ou animais não possam ser feridos devido à ejeção da lâmina de serra.

1. Retire a bateria.
2. Rode a alavanca do desbloqueio da lâmina de serra para o lado, até ao encosto.
 - ▶ A lâmina de serra é solta e ejectada.

9 Conservação e manutenção



AVISO

Risco de lesão com a bateria encaixada !

- ▶ Retire sempre a bateria antes de todos os trabalhos de conservação e manutenção!

Conservação do aparelho

- Remover sujidade aderente com cuidado.



- Limpe as saídas de ar cuidadosamente com uma escova seca.
- Limpar a carcaça apenas com um pano ligeiramente humedecido. Não utilizar produtos de conservação que contenham silicone, uma vez que estes poderiam danificar os componentes de plástico.

Conservação das baterias de iões de lítio

- Manter a bateria limpa e isenta de óleo e gordura.
- Limpar a carcaça apenas com um pano ligeiramente humedecido. Não utilizar produtos de conservação que contenham silicone, uma vez que estes poderiam danificar os componentes de plástico.
- Evitar a entrada de humidade.

Manutenção

- Verificar, regularmente, todos os componentes visíveis quanto a danos e os comandos operativos quanto a funcionamento perfeito.
- Em caso de danos e/ou perturbações de funcionamento, não operar o produto. Mandar reparar de imediato pelo Centro de Assistência Técnica **Hilti**.
- Após os trabalhos de conservação e manutenção, aplicar todos os dispositivos de protecção e verificar o respectivo funcionamento.



Para um funcionamento seguro, utilize apenas peças sobresselentes e consumíveis originais. Poderá encontrar peças sobresselentes, consumíveis e acessórios aprovados por nós para o seu produto no seu **Hilti Store** ou em: **www.hilti.group**.

9.1 Limpar o adaptador de aspiração

1. Retire a bateria.
2. Desmonte o adaptador de aspiração. → Página 69
3. Limpe o adaptador de aspiração.
4. Certifique-se de que os ganchos retentores não estão danificados.
5. Monte o adaptador de aspiração. → Página 68

9.2 Limpar as lâmina de serra

1. Elimine regularmente a resina das lâminas de serra utilizadas.
2. Coloque as lâminas de serra durante 24 horas mergulhadas em petróleo ou um produto comum para eliminação da resina.

10 Transporte e armazenamento de ferramentas de baterias recarregáveis

Transporte

CUIDADO

Arranque inadvertido durante o transporte !

- ▶ Transporte os seus produtos sempre sem as baterias colocadas!
- ▶ Retirar as baterias.
- ▶ Nunca transportar as baterias em embalagem solta.
- ▶ Após transporte prolongado, verificar a ferramenta e as baterias quanto a danos, antes da utilização.

Armazenamento

CUIDADO

Dano acidental devido a baterias com defeito ou a perderem líquido !

- ▶ Armazene os seus produtos sempre sem as baterias colocadas!
- ▶ Armazenar a ferramenta e as baterias em local o mais fresco e seco possível.
- ▶ Nunca armazenar as baterias em locais onde fiquem sujeitas à exposição solar, em cima de radiadores ou por trás de um vidro.
- ▶ Armazenar a ferramenta e as baterias fora do alcance de crianças e pessoas não autorizadas.
- ▶ Após armazenamento prolongado, verificar a ferramenta e as baterias quanto a danos, antes da utilização.



11 Ajuda em caso de avarias

No caso de avarias que não sejam mencionadas nesta tabela ou se não conseguir resolvê-las por si mesmo, contacte o nosso Centro de Assistência Técnica **Hilti**.

Avaria	Causa possível	Solução
A lâmina de serra cai para fora.	Lâmina de serra não está bem bloqueada.	<ul style="list-style-type: none"> ▶ Repita o processo de fixação. ▶ Certifique-se de que o porta-ferramentas está completamente aberto e que a lâmina de serra é pressionada para dentro contra a resistência.
	Sistema de fixação sujo.	▶ Limpe o porta-ferramentas.
Impossível inserir a lâmina de serra.	Sistema de fixação sujo.	▶ Limpe o porta-ferramentas.
Impossível regular acção orbital.	Ranhura do selector orbital suja.	▶ Limpe a sujidade da ranhura do selector orbital.
Acção orbital não funciona.	Mecanismo de oscilação sujo.	▶ Verifique se existe sujidade na zona da forqueta do selector e elimine-a.
	Selector orbital está na posição "0".	▶ Ajuste o valor pretendido.
A bateria descarrega-se mais depressa do que habitualmente.	Temperatura ambiente muito baixa.	▶ Deixe a bateria aquecer lentamente até à temperatura ambiente.
A bateria não encaixa com clique audível.	Patilhas de fixação na bateria estão sujas.	▶ Limpe as patilhas de fixação e volte a encaixar a bateria.
Pisca 1 LED. A ferramenta não funciona.	A bateria está descarregada.	▶ Substitua a bateria e carregue a bateria descarregada.
	Bateria está demasiado fria ou demasiado quente.	▶ Deixe a bateria aquecer ou arrefecer lentamente até à temperatura ambiente.
Todos os 4 LED piscam. A ferramenta não funciona.	A ferramenta está sobrecarregada.	▶ Largue o interruptor on/off e volte a accioná-lo. Em seguida, deixe trabalhar a ferramenta durante aprox. 30 segundos em vazio.
Forte aquecimento no produto ou na bateria.	Avaria eléctrica	▶ Desligue a ferramenta imediatamente, retire a bateria, observe a mesma, deixe-a arrefecer e contacte o Centro de Assistência Técnica Hilti .

12 Reciclagem

As ferramentas **Hilti** são, em grande parte, fabricadas com materiais recicláveis. Um pré-requisito para a reciclagem é que esses materiais sejam devidamente separados. Em muitos países, a **Hilti** aceita a sua ferramenta usada para reutilização. Para mais informações dirija-se ao Serviço de Clientes **Hilti** ou ao seu vendedor.

Remover baterias

Uma reciclagem incorrecta de baterias pode representar perigo para a saúde devido à fuga de gases ou líquidos.

- ▶ Não envie quaisquer baterias danificadas!
- ▶ Para evitar curto-circuitos, cubra as conexões com um material não condutor.
- ▶ Elimine as baterias de modo a mantê-las longe do alcance das crianças.
- ▶ Efectue a reciclagem da bateria na sua **Hilti Store** ou entre em contacto com a empresa de recolha de lixo responsável.





- ▶ Não deite as ferramentas eléctricas, aparelhos electrónicos e baterias no lixo doméstico!

13 RoHS (directiva relativa à limitação de utilização de substâncias perigosas)

Nas seguintes hiperligações encontra a tabela Substâncias perigosas: qr.hilti.com/r5212958

Na parte final desta documentação encontra sob a forma de código QR uma hiperligação para a tabela RoHS.

14 Garantia do fabricante

- ▶ Em caso de dúvidas quanto às condições de garantia, contacte o seu parceiro **Hilti** local.

Manuale d'istruzioni originale

1 Dati per la documentazione

1.1 In riferimento alla presente documentazione

- Leggere attentamente la presente documentazione prima di mettere in funzione l'attrezzo. Ciò costituisce un presupposto fondamentale per un lavoro sicuro ed un utilizzo dell'utensile privo di disturbi.
- Rispettare le avvertenze per la sicurezza ed i segnali di avvertimento riportati nella presente documentazione e sul prodotto.
- Conservare sempre il manuale d'istruzioni con il prodotto: consegnare l'attrezzo a terze persone solo unitamente al presente manuale.

1.2 Spiegazioni del disegno

1.2.1 Avvertenze

Le avvertenze avvisano della presenza di pericoli nell'uso dei prodotti. Vengono utilizzate le seguenti parole segnaletiche:



PERICOLO

PERICOLO !

- ▶ Prestare attenzione ad un pericolo imminente, che può essere causa di lesioni gravi o mortali.



AVVERTIMENTO

AVVERTIMENTO !

- ▶ Per un pericolo potenzialmente imminente, che può essere causa di lesioni gravi o mortali per le persone.



PRUDENZA

PRUDENZA !

- ▶ Situazione potenzialmente pericolosa, che potrebbe causare lesioni alle persone o danni materiali.

1.2.2 Simboli nella documentazione

Nella presente documentazione vengono utilizzati i seguenti simboli:

	Prima dell'utilizzo leggere il manuale d'istruzioni
	Indicazioni sull'utilizzo ed altre informazioni utili
	Smaltimento dei materiali riciclabili
	Non gettare gli attrezzi elettrici e le batterie tra i rifiuti domestici



1.2.3 Simboli nelle figure

Vengono utilizzati i seguenti simboli nelle figure:

	Questi numeri rimandano alle figure corrispondenti all'inizio delle presenti istruzioni
3	La numerazione indica una sequenza delle fasi di lavoro nell'immagine e può discostarsi dalle fasi di lavoro nel testo
	I numeri di posizione vengono utilizzati nella figura Panoramica e fanno riferimento ai numeri della legenda nel paragrafo Panoramica prodotto
	Questo simbolo dovrebbe attirare in particolare la vostra attenzione in caso di utilizzo del prodotto.

1.3 Simboli in funzione del prodotto

1.3.1 Simboli presenti sul prodotto

I seguenti simboli possono essere utilizzati sul prodotto:

n_0	Corse a vuoto
	Corrente continua
	Il prodotto supporta la trasmissione dei dati wireless compatibile con piattaforme iOS e Android.
Li-Ion	Batteria agli ioni di litio
	Serie di batteria agli ioni di litio Hilti utilizzata. Attenersi alle indicazioni riportate nel capitolo Utilizzo conforme .
	Non utilizzare in alcun caso la batteria come attrezzo a percussione.
	Non lasciar cadere la batteria. Non utilizzare batterie che abbiano subito urti o danni di qualsiasi altro genere.

1.4 Informazioni sul prodotto

I prodotti sono destinati ad un uso di tipo professionale e devono essere utilizzati, sottoposti a manutenzione e riparati esclusivamente da personale autorizzato ed opportunamente istruito. Questo personale deve essere istruito specificamente sui pericoli che possono presentarsi. Il prodotto descritto ed i suoi accessori possono essere fonte di pericolo se utilizzati da personale non opportunamente istruito o se utilizzati in modo non idoneo o non conforme.

La denominazione del modello ed il numero di serie sono riportati sulla targhetta dell'attrezzo.

- ▶ Riportare il numero di serie nella tabella seguente. Fornire sempre queste informazioni in caso di domande sul prodotto formulate al nostro referente o Centro Riparazioni.

Dati prodotto

Seghetto alternativo con movimento orbitale	SJT 6-A22
Generazione	01
N. di serie	

1.5 Dichiarazione di conformità

Sotto nostra unica responsabilità, dichiariamo che il prodotto qui descritto è stato realizzato in conformità alle direttive e norme vigenti. L'immagine della dichiarazione di conformità è riportata alla fine della presente documentazione.

La documentazione tecnica è depositata qui:

Hilti Entwicklungsgesellschaft mbH | Zulassung Geräte | Hiltistraße 6 | 86916 Kaufering, DE



2.1 Indicazioni generali di sicurezza per attrezzi elettrici

⚠ ATTENZIONE Leggere tutte le indicazioni di sicurezza, istruzioni, illustrazioni e dati tecnici, in dotazione con il presente attrezzo elettrico. La mancata osservanza delle seguenti istruzioni può provocare scosse elettriche, incendi e/o lesioni gravi.

Si raccomanda di conservare tutte le indicazioni di sicurezza e le istruzioni per gli utilizzi futuri.

Il termine "attrezzo elettrico" utilizzato nelle indicazioni di sicurezza si riferisce ad attrezzi elettrici alimentati dalla rete (con cavo di alimentazione) o ad attrezzi elettrici alimentati a batteria (senza cavo di alimentazione).

Sicurezza sul posto di lavoro

- ▶ **Mantenere pulita e ben illuminata la zona di lavoro.** Il disordine o le zone di lavoro non illuminate possono essere fonte di incidenti.
- ▶ **Evitare di lavorare con l'attrezzo elettrico in ambienti soggetti a rischio di esplosioni nei quali si trovino liquidi, gas o polveri infiammabili.** Gli attrezzi elettrici producono scintille che possono far infiammare la polvere o i gas.
- ▶ **Tenere lontani i bambini e le altre persone durante l'impiego dell'attrezzo elettrico.** Eventuali distrazioni potranno comportare la perdita del controllo sull'attrezzo.

Sicurezza elettrica

- ▶ **La spina di collegamento dell'attrezzo deve essere adatta alla presa. Evitare assolutamente di apportare modifiche alla spina. Non utilizzare adattatori con gli attrezzi elettrici dotati di messa a terra di protezione.** Le spine non modificate e le prese adatte allo scopo riducono il rischio di scosse elettriche.
- ▶ **Evitare il contatto del corpo con superfici con messa a terra, come tubi, radiatori, fornelli e frigoriferi.** Sussiste un maggior rischio di scosse elettriche nel momento in cui il corpo è collegato a terra.
- ▶ **Tenere gli attrezzi elettrici al riparo dalla pioggia o dall'umidità.** L'eventuale infiltrazione di acqua in un attrezzo elettrico aumenta il rischio di scosse elettriche.
- ▶ **Non usare il cavo di alimentazione per scopi diversi da quelli previsti, per trasportare o appendere l'attrezzo elettrico, né per estrarre la spina dalla presa di corrente. Tenere il cavo di alimentazione al riparo da fonti di calore, dall'olio, dagli spigoli vivi o da parti in movimento.** I cavi di alimentazione danneggiati o aggrovigliati aumentano il rischio di scosse elettriche.
- ▶ **Qualora si voglia usare l'attrezzo elettrico all'aperto, impiegare esclusivamente cavi di prolunga adatti anche per l'impiego all'esterno.** L'uso di un cavo di prolunga omologato per l'impiego all'esterno riduce il rischio di scosse elettriche.
- ▶ **Se non è possibile evitare l'uso dell'attrezzo elettrico in un ambiente umido, utilizzare un circuito di sicurezza per correnti di guasto.** L'utilizzo di un circuito di sicurezza per correnti di guasto evita il rischio di scosse elettriche.

Sicurezza delle persone

- ▶ **È importante concentrarsi su ciò che si sta facendo e maneggiare con attenzione l'attrezzo elettrico durante le operazioni di lavoro. Non utilizzare attrezzi elettrici quando si è stanchi o sotto l'effetto di stupefacenti, alcol o farmaci.** Un attimo di disattenzione durante l'uso dell'attrezzo elettrico può provocare gravi lesioni.
- ▶ **Indossare sempre l'equipaggiamento di protezione personale e gli occhiali protettivi.** Se si avrà cura d'indossare l'equipaggiamento di protezione personale come la mascherina antipolvere, le calzature antinfortunistiche antiscivolo, l'elmetto di protezione o le protezioni acustiche, a seconda dell'impiego previsto per l'attrezzo, si potrà ridurre il rischio di lesioni.
- ▶ **Evitare l'accensione involontaria dell'attrezzo. Accertarsi che l'attrezzo elettrico sia spento prima di collegare l'alimentazione di corrente e/o la batteria, prima di prenderlo o trasportarlo.** Comportamenti come tenere il dito sopra l'interruttore durante il trasporto o collegare l'attrezzo acceso all'alimentazione di corrente possono essere causa di incidenti.
- ▶ **Rimuovere gli strumenti di regolazione o la chiave inglese prima di accendere l'attrezzo elettrico.** Un utensile o una chiave che si trovino in una parte in rotazione dell'attrezzo possono causare lesioni.
- ▶ **Evitare di assumere posture anomale. Cercare di tenere una posizione stabile e di mantenere sempre l'equilibrio.** In questo modo sarà possibile controllare meglio l'attrezzo elettrico in situazioni inaspettate.
- ▶ **Indossare un abbigliamento adeguato. Evitare di indossare vestiti larghi o gioielli. Tenere i capelli, i vestiti e i guanti lontani da parti in movimento.** I vestiti larghi, i gioielli o i capelli lunghi possono impigliarsi nelle parti in movimento.



- ▶ **Se è possibile montare dispositivi di aspirazione o di raccolta della polvere, assicurarsi che questi siano collegati e vengano utilizzati in modo corretto.** L'impiego di un dispositivo di aspirazione della polvere può diminuire il pericolo rappresentato dalla polvere.
- ▶ **Non farsi ingannare da un falso senso di sicurezza e non ignorare le norme di sicurezza degli attrezzi elettrici, neanche quando si ha dimestichezza con l'attrezzo in seguito ad un uso frequente.** Un comportamento negligente potrebbe provocare gravi lesioni in poche frazioni di secondo.

Utilizzo e manovra dell'attrezzo elettrico

- ▶ **Non sovraccaricare l'attrezzo.** Impiegare l'attrezzo elettrico adatto per eseguire il lavoro. Utilizzando l'attrezzo elettrico adatto, si potrà lavorare meglio e con maggior sicurezza nell'ambito della gamma di potenza indicata.
- ▶ **Non utilizzare attrezzi elettrici con interruttori difettosi.** Un attrezzo elettrico che non si possa più accendere o spegnere è pericoloso e deve essere riparato.
- ▶ **Estrarre la spina dalla presa di corrente e/o la batteria estraibile, prima di regolare l'attrezzo, di sostituire pezzi di ricambio e accessori o prima di riporre l'attrezzo.** Tale precauzione eviterà che l'attrezzo elettrico possa essere messo in funzione inavvertitamente.
- ▶ **Custodire gli attrezzi elettrici non utilizzati al di fuori della portata dei bambini. Non fare usare l'attrezzo a persone che non sono abituate ad usarlo o che non abbiano letto le presenti istruzioni.** Gli attrezzi elettrici sono pericolosi se utilizzati da persone inesperte.
- ▶ **Effettuare accuratamente la manutenzione degli attrezzi elettrici e degli accessori. Verificare che le parti mobili funzionino perfettamente senza incepparsi, che non ci siano pezzi rotti o danneggiati al punto tale da limitare la funzione dell'attrezzo elettrico stesso. Far riparare le parti danneggiate prima d'impiegare l'attrezzo.** Molti incidenti sono provocati da una manutenzione scorretta degli attrezzi elettrici.
- ▶ **Mantenere affilati e puliti gli utensili da taglio.** Gli utensili da taglio conservati con cura ed affilati tendono meno ad incastrarsi e sono più facili da guidare.
- ▶ **Seguire attentamente le presenti istruzioni durante l'utilizzo dell'attrezzo elettrico, degli accessori, degli utensili, ecc. A tale scopo, valutare le condizioni di lavoro e il lavoro da eseguire.** L'impiego di attrezzi elettrici per usi diversi da quelli consentiti potrà dar luogo a situazioni di pericolo.
- ▶ **Tenere le impugnature e le relative superfici asciutte, pulite e senza tracce di olio e grasso.** Le impugnature e le relative superfici scivolose non consentono l'uso sicuro e controllato dell'attrezzo elettrico in situazioni impreviste.

Utilizzo e cura dell'attrezzo a batteria

- ▶ **Caricare le batterie esclusivamente nei caricabatteria consigliati dal produttore.** Se un caricabatteria previsto per un determinato tipo di batteria viene utilizzato con altri tipi di batterie, sussiste il pericolo di incendio.
- ▶ **Per gli attrezzi elettrici utilizzare esclusivamente le batterie previste allo scopo.** L'uso di batterie di tipo diverso può provocare lesioni e comportare il rischio d'incendi.
- ▶ **Tenere la batteria non utilizzata lontana da graffette, monete, chiavi, chiodi, viti o da altri oggetti di metallo di piccole dimensioni che potrebbero causare un collegamento tra i contatti.** Un eventuale cortocircuito tra i contatti della batteria potrà dare origine a ustioni o ad incendi.
- ▶ **In caso di impiego errato possono verificarsi fuoriuscite di liquido dalla batteria. Evitare il contatto con questo liquido. In caso di contatto casuale, sciacquare con acqua. Qualora il liquido dovesse entrare in contatto con gli occhi, chiedere immediato consiglio al medico.** Il liquido fuoriuscito dalla batteria può causare irritazioni cutanee o ustioni.
- ▶ **Non utilizzare batterie danneggiate o modificate.** Tali batterie possono comportarsi in modo imprevedibile e provocare fiamme, esplosioni o pericolo di lesioni.
- ▶ **Non esporre la batteria a fiamme o ad alte temperature.** Eventuali fiamme o temperature superiori a 130 °C (265 °F) possono provocare un'esplosione.
- ▶ **Seguire le istruzioni per la carica e non caricare mai la batteria o l'attrezzo a batteria oltre l'intervallo di temperatura indicato nel manuale d'istruzioni.** Una carica non corretta o oltre l'intervallo di temperatura ammesso può danneggiare irrimediabilmente la batteria o aumentare il rischio di incendio.

Assistenza

- ▶ **Fare riparare l'attrezzo elettrico esclusivamente da personale specializzato qualificato e solo impiegando pezzi di ricambio originali.** In questo modo potrà essere salvaguardata la sicurezza dell'attrezzo elettrico.
- ▶ **Non sottoporre mai a manutenzione le batterie danneggiate.** È consigliabile che la manutenzione completa delle batterie sia effettuata solo dal costruttore o nei centri del Servizio Assistenza autorizzati.



2.2 Indicazioni di sicurezza per il taglio con lama a movimento alternativo

- ▶ **Se si eseguono lavori durante i quali è possibile che l'utensile entri in contatto con cavi elettrici nascosti, afferrare l'attrezzo elettrico dalle superfici dell'impugnatura isolate.** Il contatto con un cavo sotto tensione può mettere sotto tensione anche i componenti metallici dello strumento e causare così una scossa elettrica.
- ▶ **Fissare e bloccare l'utensile esercitando forza o in altro modo su un fondo stabile.** Se si tiene il pezzo in lavorazione solo con la mano o contro il proprio corpo, questo rimane instabile e potrebbe comportare la perdita del controllo.

2.3 Indicazioni di sicurezza aggiuntive

Sicurezza delle persone

- ▶ Utilizzare l'attrezzo solo se in perfette condizioni tecniche di funzionamento.
- ▶ Non manipolare né apportare mai modifiche all'attrezzo.
- ▶ Mantenere sempre le impugnature pulite ed asciutte.
- ▶ Durante l'utilizzo dell'attrezzo indossare adeguati occhiali protettivi, protezioni acustiche e guanti di protezione.
- ▶ In occasione del cambio utensile, indossare appositi guanti di protezione. Un eventuale contatto con l'utensile utilizzato può causare lesioni da taglio ed ustioni.
- ▶ Utilizzare occhiali di protezione. Il materiale scheggiato può causare ferite all'operatore e provocare lesioni agli occhi.
- ▶ Non guardare direttamente la luce (LED) e non orientare la luce sul viso di altre persone. Sussiste il pericolo di accecamento.
- ▶ Prima di iniziare il lavoro, verificare la categoria di rischio delle polveri che si formeranno durante il lavoro. Impiegare un aspirapolvere da cantiere con classificazione di protezione rilasciata ufficialmente, che sia conforme alle disposizioni locali sulla protezione dalla polvere.
- ▶ Accertarsi che la postazione di lavoro sia ben ventilata e, all'occorrenza, indossare una protezione delle vie respiratorie adatta alla polvere prodotta durante la lavorazione. Il contatto o l'inalazione di polvere possono provocare reazioni allergiche e/o patologie delle vie aeree dell'utente oppure delle persone che si trovano nelle vicinanze. Alcune polveri, come la polvere di quercia o di faggio, sono cancerogene, soprattutto se combinate ad additivi per il trattamento del legno (cromato, antisettico per legno). I materiali contenenti amianto devono essere trattati soltanto da personale esperto.
- ▶ Fare delle pause durante il lavoro ed eseguire esercizi per le dita al fine di migliorarne la circolazione sanguigna. In caso di lavori prolungati, a causa delle vibrazioni si possono verificare disturbi ai vasi sanguigni o al sistema nervoso per quanto riguarda dita, mani o polsi.

Sicurezza elettrica

- ▶ Prima di iniziare a lavorare controllare l'area di lavoro per individuare eventuali cavi elettrici, condutture del gas o dell'acqua nascosti. Le parti metalliche esterne dell'attrezzo possono causare una scossa elettrica se, inavvertitamente, viene danneggiato un cavo elettrico.

Utilizzo conforme e cura degli attrezzi elettrici

- ▶ Fissare il pezzo in lavorazione. Un pezzo in lavorazione serrato in appositi dispositivi di bloccaggio o una morsa a vite consente una lavorazione più sicura rispetto ad un pezzo tenuto solamente con una mano.

Indicazioni di sicurezza specifiche per seghetti alternativi

- ▶ Durante le operazioni di taglio, indirizzare sempre il prodotto lontano dal corpo.
- ▶ Non tenere mai le mani davanti o sopra la lama.
- ▶ Non tagliare mai superfici di cui non si conosce la composizione e tenere il percorso di taglio in alto e in basso privo di ostacoli.
- ▶ Non afferrare durante l'esecuzione del taglio al di sotto del pezzo in lavorazione.

2.4 Utilizzo conforme e cura delle batterie

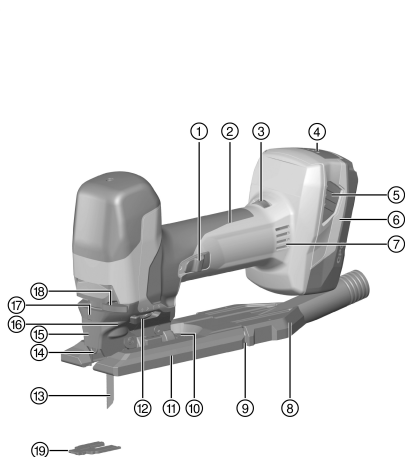
- ▶ Rispettare le particolari direttive per il trasporto, la conservazione e l'azionamento delle batterie al litio.
- ▶ Tenere le batterie lontane dalle alte temperature, dall'irraggiamento diretto del sole e dalle fiamme.
- ▶ Le batterie non devono essere smontate, schiacciate, riscaldate a temperature superiori a 80°C o bruciate.
- ▶ Non utilizzare o caricare batterie che hanno ricevuto un colpo, che sono cadute da oltre un metro o che si sono danneggiate in altro modo. In questo caso contattate sempre il vostro **Centro riparazioni Hilti**.
- ▶ Quando la batteria è troppo calda al tatto, è possibile che sia difettosa. Collocare la batteria in un luogo visibile e non infiammabile ad una distanza sufficiente dai materiali infiammabili. Fare raffreddare



la batteria. Se la batteria dopo un'ora è ancora troppo calda al tatto, è possibile che sia difettosa. Contattare il **Centro Riparazioni Hilti**.

3 Descrizione

3.1 Panoramica del prodotto



- ① Interruttore on/off (acceso/spento)
- ② Impugnatura
- ③ Rotellina di regolazione per il numero di corse
- ④ Indicatore del livello di carica della batteria
- ⑤ Tasto di sblocco batteria
- ⑥ Batteria
- ⑦ Feritoie di ventilazione
- ⑧ Adattatore di aspirazione
- ⑨ Gancio di innesto
- ⑩ Scala per la regolazione dell'angolo di taglio
- ⑪ Piastra di base
- ⑫ Leva per la regolazione della corsa oscillante
- ⑬ Lama
- ⑭ Protezione dal contatto
- ⑮ Carter di protezione
- ⑯ Porta-utensile
- ⑰ Luci LED
- ⑱ Leva per sblocco lama
- ⑲ Protezione antiscegge

3.2 Utilizzo conforme

Il prodotto descritto è un seghetto alternativo con corsa oscillante a batteria con guida manuale. Esso è destinato al taglio di plastica, legno e metallo, oltre che di pannelli di gesso (cartongesso) e in fibra.

Il prodotto è dotato di un tubo di raccordo amovibile predisposto per un aspirapolvere opzionale, adatto per l'impiego di tubi flessibili di uso comune. Per collegare il tubo flessibile di aspirazione al prodotto, è necessario disporre di un adattatore adeguato.

- ▶ Per questo prodotto utilizzare esclusivamente le batterie al litio **Hilti** della serie B 22.
- ▶ Per queste batterie utilizzare esclusivamente i caricabatteria **Hilti** della serie C4/36.
- ▶ Per questo prodotto utilizzare esclusivamente lame con codolo a T (codolo a una camma).

3.3 Possibile utilizzo non conforme

- Non utilizzare il prodotto per tagliare rami e tronchi d'albero.
- Non utilizzare il prodotto per lavorare materiali nocivi per la salute.
- Non utilizzare il prodotto per i lavori in un ambiente umido.

3.4 Indicatore del livello di carica

Lo stato di carica della batteria al litio viene visualizzato dopo aver premuto leggermente il/un tasto di sbloccaggio (al massimo fino alla resistenza percettibile).

Stato	Significato
4 LED sono accesi.	Stato di carica: da 75 % a 100 %
3 LED sono accesi.	Stato di carica: da 50 % a 75 %
2 LED sono accesi.	Stato di carica: da 25 % a 50 %



Stato	Significato
1 LED è acceso.	Stato di carica: da 10 % a 25 %
1 LED lampeggia.	Stato di carica: < 10 %

Con interruttore di comando azionato e fino a 5 secondi dopo il suo rilascio, non è possibile richiedere lo stato di carica. Se i LED dell'indicatore del livello di carica della batteria lampeggiano, attenersi alle indicazioni riportate nel capitolo Supporto in caso di anomalie.

3.5 Dispositivo di soffiatura trucioli

Il dispositivo di soffiatura trucioli convoglia verso la lama un flusso d'aria per tenere la linea di taglio libera da trucioli.

3.6 Numero di corse

La frequenza di taglio può essere impostata agendo sulla rotellina di regolazione. La posizione 1 corrisponde a 800 corse al minuto e la posizione 6 corrisponde a 3000 corse al minuto.

3.7 Oscillazione su 4 livelli

Con l'oscillazione su 4 posizioni, è possibile regolare in base al materiale la potenza e la qualità del taglio. La leva per l'impostazione dell'oscillazione può essere regolata secondo 4 diverse posizioni.

Per avere bordi di taglio più puliti e più fini, il livello di oscillazione da scegliere deve essere basso. La regolazione ottimale può essere ottenuta eseguendo dei tagli di prova.

Stato	Significato
Livello 0	Nessuna oscillazione
Livello 1	Bassa oscillazione
Livello 2	Oscillazione media
Livello 3	Oscillazione elevata

3.8 Protezione antiscegge

Il prodotto può essere equipaggiato con una protezione antiscegge.

La protezione antiscegge impedisce la formazione di scegge sulla superficie durante il taglio di materiali legnosi.

3.9 Spegnimento automatico dell'attrezzo

Quando l'interruttore ON/OFF rimane premuto per più di 15 minuti consecutivi (ad esempio durante il trasporto o quando è a magazzino), l'attrezzo viene spento automaticamente. In questo modo si evita lo scaricamento totale della batteria.

3.10 Dotazione

Seghetto alternativo a corsa oscillante con lama, carter di protezione, adattatore di aspirazione, protezione antiscegge, istruzioni per l'uso, chiave a brugola.

Altri prodotti di sistema, omologati per il vostro utensile, sono reperibili presso il vostro centro assistenza **Hilti** oppure online all'indirizzo: www.hilti.com

4 Dati tecnici

4.1 Seghetto alternativo a corsa oscillante

	SJT 6-A22
Tensione nominale	21,6 V
Peso secondo EPTA Procedure 01, comprensivo di batteria B228.0	3,2 kg
Altezza corsa	28 mm
Corse a vuoto (n ₀)	800 giri/min ... 3.000 giri/min



	SJT 6-A22
Potenza di taglio max nel legno	150 mm
Potenza di taglio max nell'alluminio	25 mm
Potenza di taglio max nell'acciaio non legato	10 mm
Angolo di taglio (sinistra/destra)	0° ... 45°
Diametro esterno adattatore di aspirazione	27,5 mm
Temperatura di magazzinaggio	-20 °C ... 70 °C
Temperatura ambiente durante il funzionamento	-17 °C ... 60 °C
Temperatura della batteria ad inizio carica	-10 °C ... 45 °C
Temperatura di magazzinaggio	-20 °C ... 40 °C
Temperatura ambiente durante il funzionamento	-17 °C ... 60 °C

4.2 Dati su rumorosità e vibrazioni secondo la norma EN 62841

I valori relativi alla pressione acustica e alle vibrazioni riportati nelle presenti istruzioni sono stati misurati secondo una procedura standardizzata e possono essere utilizzati per confrontare i diversi attrezzi elettrici. Sono adatti anche ad una valutazione preventiva delle esposizioni.

I dati indicati rappresentano le principali applicazioni dell'attrezzo elettrico. Se l'attrezzo elettrico viene impiegato per altre applicazioni, con accessori diversi o senza un'adeguata manutenzione, i dati possono variare. Ciò potrebbe aumentare considerevolmente il valore delle esposizioni per l'intera durata di utilizzo.

Per una valutazione precisa delle esposizioni, occorre anche tenere conto degli intervalli di tempo in cui l'attrezzo è spento oppure è acceso, ma non è in uso. Ciò potrebbe ridurre considerevolmente il valore delle esposizioni per l'intera durata di utilizzo.

Attuare misure di sicurezza aggiuntive per proteggere l'utilizzatore dall'effetto dei rumori e/o delle vibrazioni, come ad esempio: effettuare la manutenzione degli attrezzi elettrici e degli utensili, tenere le mani calde, organizzare le fasi di lavoro.

Valori relativi all'emissione di rumori

	SJT 6-A22
Livello di potenza sonora (L_{WA})	100 dB(A)
Grado d'incertezza livello di potenza sonora (K_{WA})	5 dB(A)
Livello di pressione acustica (L_{pA})	89 dB(A)
Grado d'incertezza livello di pressione acustica (K_{pA})	5 dB(A)

Valori totali di vibrazioni

	SJT 6-A22
Valore di emissione delle oscillazioni taglio di pannelli di legno ($a_{h,B}$)	5,0 m/s ²
Grado d'incertezza taglio di pannelli di truciolato (K)	1,5 m/s ²
Valore di emissione delle oscillazioni taglio di lamiere metalliche ($a_{h,M}$)	7,9 m/s ²
Grado d'incertezza taglio di lamiere metalliche (K)	1,5 m/s ²

5 Batteria

Tensione d'esercizio batteria	21,6 V
Temperatura ambiente durante il funzionamento	-17 °C ... 60 °C
Temperatura di magazzinaggio	-20 °C ... 40 °C
Temperatura della batteria ad inizio carica	-10 °C ... 45 °C



6 Preparazione al lavoro

PRUDENZA

Pericolo di lesioni a causa di avviamento accidentale!

- ▶ Prima di inserire la batteria, assicurarsi che il relativo prodotto sia spento.
 - ▶ Rimuovere la batteria prima di procedere con le impostazioni dell'attrezzo o prima di sostituire degli accessori.
-

Rispettare le avvertenze per la sicurezza ed i segnali di avvertimento riportati nella presente documentazione e sul prodotto.

6.1 Carica della batteria

1. Prima di effettuare la ricarica, leggere il manuale d'istruzioni del caricabatteria.
2. Accertarsi che i contatti della batteria e del caricabatteria siano puliti e asciutti.
3. Caricare la batteria con un caricabatteria omologato.

6.2 Inserimento della batteria

PRUDENZA

Pericolo di lesioni a causa di cortocircuito o caduta della batteria!

- ▶ Prima di inserire la batteria nel prodotto, accertarsi che sui contatti della batteria e su quelli del prodotto non siano presenti corpi estranei.
 - ▶ Accertarsi che la batteria sia sempre innestata correttamente.
-

1. Caricare la batteria completamente prima della prima messa in funzione.
2. Inserire la batteria nel supporto dell'attrezzo finché non scatta percettibilmente in sede.
3. Controllare che la batteria sia correttamente in sede.

6.3 Rimozione della batteria

1. Premere i tasti di sbloccaggio della batteria.
2. Estrarre la batteria dallo strumento.

6.4 Inserimento della lama

1. Prelevare la batteria.
2. Premere la lama (denti nella direzione di taglio) nell'attacco utensile fino allo scatto.
3. Controllare che la lama sia bloccata tirandola.

6.5 Applicazione del carter di protezione

1. Prelevare la batteria.
 2. Spingere il carter di protezione dal lato frontale sul prodotto fino all'innesto.
-



Il carter di protezione può essere applicato solo se la piastra base si trova in posizione normale (posizione a zero gradi).

6.6 Montaggio dell'adattatore di aspirazione

1. Spingere l'adattatore di aspirazione da dietro orizzontalmente nella piastra di base finché i due ganci d'arresto non si innestano lateralmente in sede.
2. Collegare il tubo dell'aspirapolvere all'adattatore di aspirazione.

7 Utilizzo

Rispettare le avvertenze per la sicurezza ed i segnali di avvertimento riportati nella presente documentazione e sul prodotto.



7.1 Utilizzo del dispositivo di aspirazione della polvere

L'aspirazione della polvere riduce il carico di polvere, aumenta la sicurezza sul lavoro assicurando una migliore visibilità sul taglio ed evita un eccessivo accumulo di polvere e trucioli nel posto di lavoro.

1. Applicare il carter di protezione. → Pagina 80
2. Utilizzare sempre un dispositivo di aspirazione della polvere, in caso di lavorazione prolungata su legno o altri materiali che possano comportare alte concentrazioni di polvere.

7.2 Accensione

1. Inserire la batteria.

Una funzione di sicurezza garantisce che l'attrezzo non si avvii nel caso in cui venga dapprima acceso e poi venga inserita la batteria nel supporto.

Riportare indietro l'interruttore ON/OFF e poi spingerlo nuovamente in avanti.

2. Per accendere il prodotto spingere l'interruttore on/off in avanti.

7.3 Funzione taglio ad immersione

1. Posizionare la leva per l'impostazione del movimento orbitale su 0.
2. Posizionare il prodotto con il bordo anteriore della piastra di base sul pezzo in lavorazione.
3. Tenere fermo il prodotto e premere l'interruttore on/off.
4. Premere il prodotto contro il pezzo e immergerlo nel materiale riducendo l'angolo di registrazione.
5. Una volta perforato il pezzo in lavorazione, riportare il prodotto nella normale posizione di lavoro.
 - ▶ La piastra di base è appoggiata per l'intera superficie.
6. Continuare a tagliare lungo la linea di taglio.

7.4 Spegnimento

- ▶ Per spegnere il prodotto spingere l'interruttore on/off all'indietro.

8 Smontaggio

8.1 Smontaggio dell'adattatore di aspirazione

1. Premere i due ganci d'arresto verso l'interno.
2. Estrarre all'indietro l'adattatore di aspirazione dalla piastra di base.
3. Scollegare il tubo dell'aspirapolvere dall'adattatore di aspirazione.

8.2 Rimozione del carter di protezione

1. Prelevare la batteria.
2. Piegare leggermente la cuffia di copertura, quindi estrarla dall'attrezzo verso la parte anteriore.

8.3 Espulsione della lama

AVVERTIMENTO

Pericolo di lesioni. L'espulsione incontrollata della lama può provocare lesioni.

- ▶ Per espellere la lama, tenere il prodotto in modo tale che la lama non danneggi persone o animali.

1. Prelevare la batteria.
2. Orientare completamente a lato la leva per lo sbloccaggio della lama.
 - ▶ La lama viene allentata ed espulsa.



9 Cura e manutenzione

AVVERTIMENTO

Pericolo di lesioni con la batteria inserita !

- ▶ Prima di tutti i lavori di cura e manutenzione rimuovere sempre la batteria!
-

Cura dell'attrezzo

- Rimuovere con cautela lo sporco tenace attaccato all'attrezzo.
- Pulire con cautela le feritoie di ventilazione utilizzando una spazzola asciutta.
- Pulire la carcassa utilizzando solo un panno leggermente inumidito. Non utilizzare prodotti detergenti contenenti silicone, poiché potrebbero risultare aggressivi per le parti in plastica.

Cura delle batterie al litio

- Tenere la batteria pulita, priva di olio e grasso.
- Pulire la carcassa utilizzando solo un panno leggermente inumidito. Non utilizzare prodotti detergenti contenenti silicone, poiché potrebbero risultare aggressivi per le parti in plastica.
- Evitare eventuali infiltrazioni di umidità.

Manutenzione

- Controllare regolarmente che tutte le parti visibili non presentino danneggiamenti e che gli elementi di comando funzionino perfettamente.
 - In caso di danneggiamenti e/o di malfunzionamenti non mettere in funzione il prodotto. Fare riparare immediatamente l'attrezzo da un Centro Riparazioni **Hilti**.
 - In seguito ad eventuali lavori di cura e manutenzione dell'attrezzo ripristinare tutti i dispositivi di protezione e verificarne il corretto funzionamento.
-



Per un sicuro funzionamento dell'attrezzo utilizzare solamente ricambi e materiali di consumo originali. Le parti di ricambio, i materiali di consumo e gli accessori per il vostro prodotto sono disponibili presso il vostro **Hilti Store** di fiducia o all'indirizzo internet www.hilti.group.

9.1 Pulizia dell'adattatore di aspirazione

1. Prelevare la batteria.
2. Smontare l'adattatore di aspirazione. → Pagina 81
3. Pulire l'adattatore di aspirazione.
4. Controllare che i ganci d'arresto non siano danneggiati.
5. Montare l'adattatore di aspirazione. → Pagina 80

9.2 Pulizia delle lame

1. Rimuovere regolarmente la resina dalle lame utilizzate.
2. Tenere le lame per 24 ore nella benzina o in una sostanza di rimozione della resina reperibile in commercio.

10 Trasporto e magazzinaggio degli attrezzi a batteria

Trasporto

PRUDENZA

Avvio accidentale durante il trasporto !

- ▶ Trasportare sempre i prodotti con la batteria estratta!
- ▶ Togliere le batterie.
- ▶ Non trasportare mai le batterie alla rinfusa.
- ▶ Dopo un lungo periodo di trasporto, verificare che l'attrezzo e le batterie non presentino danneggiamenti.

Stoccaggio

PRUDENZA

Danneggiamento accidentale dovuto a batterie difettose o con perdite di liquido !

- ▶ Conservare sempre i prodotti con la batteria estratta!
 - ▶ Immagazzinare l'attrezzo e le batterie in un luogo possibilmente fresco e asciutto.
 - ▶ Non lasciare mai le batterie al sole, su caloriferi o dietro le finestre.
-



- ▶ Porre l'attrezzo e le batterie fuori dalla portata dei bambini e del personale non autorizzato.
- ▶ Dopo un lungo periodo di magazzinaggio, verificare che l'attrezzo e le batterie non presentino danneggiamenti.

11 Supporto in caso di anomalie

In caso di anomalie non indicate nella presente tabella o che non è possibile risolvere per proprio conto, si prega di rivolgersi al Centro Riparazioni **Hilti**.

Anomalia	Possibile causa	Soluzione
La lama si muove.	Lama non correttamente bloccata.	<ul style="list-style-type: none"> ▶ Ripetere l'operazione di fissaggio. ▶ Accertarsi che l'attacco utensile sia completamente aperto e che la lama sia premuta in antagonismo alla resistenza.
	Meccanismo di fissaggio sporco.	▶ Pulire il porta-utensile.
Impossibile inserire la lama.	Meccanismo di fissaggio sporco.	▶ Pulire il porta-utensile.
Impossibile regolare la corsa di oscillazione.	Scanalatura della leva di oscillazione sporca.	▶ Pulire ogni traccia di impurità nella scanalatura della leva di oscillazione
La corsa di oscillazione non funziona	Meccanismo oscillante sporco.	▶ Controllare l'eventuale presenza di impurità nella forcilla di oscillazione e rimuoverla.
	La leva della corsa di oscillazione si trova in posizione "0"	▶ Impostare il valore desiderato.
La batteria si scarica più velocemente del solito.	Temperatura ambiente molto bassa.	▶ Far riscaldare lentamente la batteria a temperatura ambiente.
La batteria non scatta in sede con un "clic" udibile.	I contatti della batteria sono sporchi.	▶ Pulire i contatti ed inserire nuovamente la batteria nell'attrezzo.
1 LED lampeggia. L'attrezzo non funziona.	Batteria scarica.	▶ Sostituire la batteria e ricaricare la batteria scarica.
	La batteria è troppo calda o troppo fredda.	▶ Lasciar riscaldare o raffreddare lentamente la batteria a temperatura ambiente.
Tutti e 4 i LED lampeggiano. L'attrezzo non funziona.	L'attrezzo è sovraccarico.	▶ Rilasciare l'interruttore ON/OFF ed azionarlo nuovamente. Lasciare quindi l'attrezzo in funzione, al minimo, per circa 30 secondi.
Elevato sviluppo di calore nel prodotto o nella batteria.	Guasto elettrico	▶ Disinserire immediatamente l'attrezzo, togliere la batteria, osservarla, farla raffreddare e contattare il Centro Riparazioni Hilti .

12 Smaltimento

Gli strumenti e gli attrezzi **Hilti** sono in gran parte realizzati con materiali riciclabili. Condizione essenziale per il riciclaggio è che i materiali vengano accuratamente separati. In molte nazioni, **Hilti** provvede al ritiro dei vecchi attrezzi ed al loro riciclaggio. Per informazioni al riguardo, contattare il Servizio Clienti **Hilti** oppure il proprio referente Hilti.

Smaltimento delle batterie

Se le batterie non vengono smaltite correttamente, possono scaturire pericoli per la salute a causa di fuoriuscita di gas o liquidi.

- ▶ Non spedire né inviare le batterie danneggiate!



- ▶ Coprire i collegamenti con materiale non conduttivo per evitare cortocircuiti.
- ▶ Smaltire le batterie in modo che non possano finire in mano ai bambini.
- ▶ Smaltire la batteria presso l'**Hilti Store** di fiducia oppure rivolgersi alla propria azienda di smaltimento competente.



- ▶ Non gettare gli attrezzi elettrici, le apparecchiature elettroniche e le batterie tra i rifiuti domestici.

13 RoHS (direttiva per la restrizione dell'uso di sostanze pericolose)

Ai link seguenti trovate la tabella delle sostanze pericolose: qr.hilti.com/r5212958

Alla fine di questa documentazione trovate un codice QR che consente di accedere alla tabella RoHS.

14 Garanzia del costruttore

- ▶ In caso di domande sulle condizioni di garanzia, rivolgersi al partner **Hilti** locale.

Original brugsanvisning

1 Oplysninger vedrørende dokumentationen

1.1 Vedrørende denne dokumentation

- Læs denne dokumentation igennem før ibrugtagning. Det er en forudsætning for sikkert arbejde og korrekt håndtering.
- Følg sikkerheds- og advarselshenvisningerne i denne dokumentation og på produktet.
- Opbevar altid brugsanvisningen sammen med produktet, og overdrag det kun til andre personer sammen med denne anvisning.

1.2 Tegnforklaring

1.2.1 Advarsler

Advarsler advarer mod farer ved håndtering af produktet. Følgende signalord anvendes:

**FARE****FARE !**

- ▶ Betegner en umiddelbart truende fare, der kan medføre alvorlige kvæstelser eller døden.

**ADVARSEL****ADVARSEL !**

- ▶ Står ved en potentielt truende fare, der kan medføre alvorlige kvæstelser eller døden.

**FORSIGTIG****FORSIGTIG !**

- ▶ Advarer om en potentielt farlig situation, der kan forårsage personskader eller materielle skader.

1.2.2 Symboler i denne dokumentation

Følgende symboler anvendes i denne dokumentation:



Læs brugsanvisningen før brug



Anvisninger for anvendelse og andre nyttige oplysninger



Håndtering af genvindbare materialer





Elektriske maskiner og batterier må ikke bortskaffes som almindeligt husholdningsaffald

1.2.3 Symboler i illustrationer

Følgende symboler anvendes på illustrationer:

2	Disse tal henviser til de forskellige illustrationer i begyndelsen af brugsanvisningen
3	Nummereringen udtrykker arbejdsstrinnes rækkefølge på illustrationen og kan afvige fra arbejdsstrinene i teksten
11	Positionsnumre anvendes i illustrationen Oversigt og refererer til tallene i symbolforklaringen i afsnittet Produktoversigt
	Dette symbol skal sikre skærpet opmærksomhed ved omgang med produktet.

1.3 Produktspecifikke symboler

1.3.1 Symboler på produktet

Følgende symboler kan være anvendt på produktet:

n_0	Slagtal, ubelastet
	Jævnstrøm
	Produktet understøtter trådløs dataoverførsel, som er kompatibel med iOS- og Android-platforme.
Li-Ion	Lithium-ion-batteri
	Anvendt HilTI lithium-ion-batteritypeserie. Overhold oplysningerne i kapitlet Bestemmelsesmæssig anvendelse .
	Brug aldrig batteriet som slagværktøj.
	Lad ikke batteriet falde på gulvet. Brug ikke et batteri, der har fået et slag eller på anden vis er beskadiget.

1.4 Produktoplysninger

HILTI-produkter er beregnet til professionel brug og må kun betjenes, efterses og vedligeholdes af autoriseret og instrueret personale. Dette personale skal i særdeleshed informeres om de potentielle farer, der er forbundet med brugen af dette produkt. Der kan opstå farlige situationer ved anvendelse af det beskrevne produkt og det tilhørende udstyr, hvis det anvendes af personer, der ikke er blevet undervist i dens brug, eller hvis det ikke anvendes korrekt i henhold til forskrifterne i denne brugsanvisning.

Typebetegnelse og serienummer fremgår af typeskiltet.

- ▶ Notér serienummeret i den efterfølgende tabel. Angiv altid disse oplysninger, når du kontakter vores forhandlere eller servicecentre med spørgsmål vedrørende produktet.

Produktoplysninger

Pendulstiksav	SJT 6-A22
Generation	01
Serienummer	

1.5 Overensstemmelseserklæring

Vi erklærer som eneansvarlige, at det beskrevne produkt er i overensstemmelse med gældende direktiver og standarder. Sidst i dette dokument finder du et billede af overensstemmelseserklæringen.

Den tekniske dokumentation er arkiveret her:

HilTI Entwicklungsgesellschaft mbH | Zulassung Geräte | Hiltistraße 6 | 86916 Kaufering, DE



2.1 Generelle sikkerhedsanvisninger for elværktøj

⚠ ADVARSEL Læs alle sikkerhedsanvisninger, henvisninger, billedtekster og tekniske data på elværktøjet. Hvis følgende anvisninger ikke overholdes, er der risiko for elektrisk stød, brand og/eller alvorlige personskader.

Opbevar alle sikkerhedsanvisninger og instruktioner til senere brug.

Det benyttede begreb "elværktøj" i sikkerhedsanvisningerne refererer til elektriske maskiner (med netledning) eller batteridrevne maskiner (uden netledning).

Arbejdspladssikkerhed

- ▶ **Sørg for at holde arbejdsområdet ryddeligt og godt oplyst.** Uorden eller uoplyste arbejdsområder øger faren for uheld.
- ▶ **Brug ikke elværktøj i eksplosionstruede omgivelser, hvor der er brændbare væsker, gasser eller støv.** Elværktøj kan slå gnister, der kan antænde støv eller dampe.
- ▶ **Sørg for, at andre personer og ikke mindst børn holdes væk fra arbejdsområdet, når elværktøjet er i brug.** Hvis man distraheres, kan man miste kontrollen over maskinen.

Elektrisk sikkerhed

- ▶ **Elværktøjets stik skal passe til kontakten. Stikket må under ingen omstændigheder ændres. Brug ikke adapterstik sammen med jordforbundne elværktøj.** Uændrede stik, der passer til kontakterne, nedsætter risikoen for elektrisk stød.
- ▶ **Undgå kropskontakt med jordforbundne overflader som f.eks. rør, radiatorer, komfurer og køleskabe.** Hvis din krop er jordforbundet, øges risikoen for elektrisk stød.
- ▶ **Elværktøj må ikke udsættes for regn eller fugt.** Indtrængning af vand i elværktøj øger risikoen for elektrisk stød.
- ▶ **Brug ikke ledningen til formål, den ikke er beregnet til (f.eks. må man aldrig bære elværktøjet i ledningen, hænge det op i ledningen eller rykke i ledningen for at trække stikket ud af kontakten).** Beskyt ledningen mod varme, olie, skarpe kanter eller dele, der er i bevægelse. Beskadigede eller sammenviklede ledninger øger risikoen for elektrisk stød.
- ▶ **Hvis elværktøjet benyttes i det fri, må der kun benyttes en forlængerledning, der er egnet til udendørs brug.** Brug af forlængerledning til udendørs brug nedsætter risikoen for elektrisk stød.
- ▶ **Hvis det ikke kan undgås at anvende elværktøjet i fugtige omgivelser, skal du anvende et fejlstrømsrelæ.** Anvendelsen af et fejlstrømsrelæ nedsætter risikoen for et elektrisk stød.

Personlig sikkerhed

- ▶ **Det er vigtigt at være opmærksom, se, hvad man laver, og bruge maskinen fornuftigt. Anvend aldrig elværktøj, hvis du er træt eller påvirket af stoffer, alkohol eller medicin.** Et øjeblik uopmærksomhed under brugen af elværktøjet kan medføre alvorlige personskader.
- ▶ **Brug beskyttelsesudstyr, og hav altid beskyttelsesbriller på.** Brug af sikkerhedsudstyr som f.eks. støvmaske, skridsikkert fodtøj, beskyttelseshjelm eller høreværn afhængigt af elværktøjets type og anvendelse nedsætter risikoen for personskader.
- ▶ **Undgå utilsigtet igangsætning. Kontrollér, at elværktøjet er frakoblet, før du slutter det til strømforsyningen og/eller batteriet, tager det op eller transporterer det.** Undgå at bære elværktøjet med fingeren på afbryderen, og sørg for, at det ikke er tændt, når det slutes til nettet, da dette øger risikoen for personskader.
- ▶ **Fjern indstillingsværktøj eller skruenøgler, inden elværktøjet tændes.** Hvis et stykke værktøj eller en nøgle sidder i en roterende maskindel, er der risiko for personskader.
- ▶ **Undgå at arbejde i unormale kroppsstillinger. Sørg for at stå sikkert, mens der arbejdes, og kom ikke ud af balance.** Det er derved nemmere at kontrollere elværktøjet, hvis der skulle opstå uventede situationer.
- ▶ **Brug egnet arbejdstøj. Undgå løse beklædningsgenstande eller smykker. Hold hår, tøj og handsker væk fra dele, der bevæger sig.** Dele, der er i bevægelse, kan gribe fat i løstsiddende tøj, smykker eller langt hår.
- ▶ **Hvis støvudsugnings- og opsamlingsudstyr kan monteres, er det vigtigt, at dette tilsluttes og benyttes korrekt.** Ved at anvende en støvudsugning er det muligt at nedsætte risiciene som følge af støv.
- ▶ **Man må ikke ignorere sikkerhedsreglerne for elværktøj, heller ikke selvom man er fortrolig med brugen af elværktøjet.** Uagtsomhed kan medføre alvorlig tilskadekomst inden for få sekunder.



Anvendelse og pleje af elværktøjet

- ▶ **Undgå at overbelaste maskinen. Brug altid en maskine, der er beregnet til det stykke arbejde, der skal udføres.** Med det rigtige værktøj arbejder man bedst og mest sikkert inden for det angivne effektområde.
- ▶ **Brug ikke elværktøj, hvis afbryderen er defekt.** En maskine, der ikke kan startes og stoppes, er farlig og skal repareres.
- ▶ **Træk stikket ud af stikkontakten, og/eller fjern batteriet fra maskinen, inden du foretager indstillinger på den, skifter tilbehør og dele eller lægger den til side.** Disse sikkerhedsforanstaltninger forhindrer utilsigtet start af elværktøjet.
- ▶ **Opbevar ubenyttede elværktøjer uden for børns rækkevidde. Lad aldrig personer, der ikke er fortrolige med maskinen eller ikke har gennemlæst sikkerhedsanvisningerne, benytte denne.** Elværktøj er farligt, hvis det benyttes af ukyndige personer.
- ▶ **Sørg for at pleje elværktøj omhyggeligt. Kontrollér, om bevægelige dele fungerer korrekt og ikke sidder fast, og om delene er brækket eller beskadiget, således at elværktøjets funktion påvirkes. Få beskadigede dele repareret, inden elværktøjet tages i brug.** Mange uheld skyldes dårligt vedligeholdte elværktøjer.
- ▶ **Sørg for, at skæreværktøjer er skarpe og rene.** Omhyggeligt vedligeholdte skæreværktøjer med skarpe skærekanten sætter sig ikke så hurtigt fast og er nemmere at føre.
- ▶ **Anvend elværktøj, tilbehør, indsatsværktøj osv. i overensstemmelse med disse anvisninger. Tag hensyn til arbejdsforholdene og det arbejde, der skal udføres.** I tilfælde af anvendelse af maskinen til formål, som ligger uden for det fastsatte anvendelsesområde, kan der opstå farlige situationer.
- ▶ **Sørg for, at greb og gribeblader er tørre, rene og fri for olie og fedt.** Glatte greb og gribeblader gør betjeningen usikker, og det kan være svært at styre elværktøjet i uforudsete situationer.

Anvendelse og pleje af batteridrevet elværktøj

- ▶ **Oplad kun batterier i ladere, der er anbefalet af fabrikanten.** Der er risiko for brand, hvis en lader, der er beregnet til et bestemt batteri, anvendes til opladning af en anden batteritype.
- ▶ **Brug kun de batterier, der er beregnet til elværktøjet.** Brug af andre batterier øger risikoen for personskader og er forbundet med brandfare.
- ▶ **Ikke benyttede batterier må ikke komme i berøring med kontorclips, mønter, nøgler, søm, skruer eller andre små metalgenstande, da disse kan kortslutte kontakterne.** En kortslutning mellem batterikontakterne øger risikoen for personskader i form af forbrændinger.
- ▶ **Hvis batteriet anvendes forkert, kan der løbe væske ud af batteriet. Undgå at komme i kontakt med denne væske. Hvis det alligevel skulle ske, skylles med vand. Søg læge, hvis væsken kommer i øjnene.** Batterivæske kan give hudirritation eller forbrændinger.
- ▶ **Brug aldrig et beskadiget eller ændret batteri.** Beskadigede eller ændrede batterier kan virke utilsigtet og medføre brand, eksplosion eller risiko for tilskadekomst.
- ▶ **Batterier må ikke udsættes for åben ild eller høje temperaturer.** Ild eller temperaturer over 130 °C (265 °F) kan medføre eksplosion.
- ▶ **Følg alle anvisninger vedrørende opladning, og oplad aldrig batteriet eller det batteridrevne værktøj uden for det vedrømråde, der er anført i betjeningsvejledningen.** Forkert opladning eller opladning uden for det tilladte temperaturområde kan ødelægge batteriet og øge risikoen for brand.

Service

- ▶ **Sørg for, at elværktøjet kun repareres af kvalificerede fagfolk, og at der altid benyttes originale reservedele.** Dermed sikres størst mulig elværktøjssikkerhed.
- ▶ **Forsøg aldrig at reparere beskadigede batterier.** Al vedligeholdelse af batterier skal foretages af producenten eller af autoriserede forhandlere.

2.2 Sikkerhedsanvisninger for savning med frem- og tilbagegående savklinge

- ▶ **Hold elværktøjet på de isolerede grebsflader, når du udfører opgaver, hvor indsatsværktøjet kan ramme skjulte strømledninger.** Ved kontakt med en spændingsførende ledning kan også metalliske værktøjsdele sættes under spænding, hvilket kan medføre elektrisk stød.
- ▶ **Emnet skal fastgøres og sikres på et stabilt underlag med skruetvinger eller på anden vis.** Hvis du kun holder emnet med hånden eller mod din krop, ligger det ustabil, hvilket kan medføre, at du mister kontrollen over det.

2.3 Yderligere sikkerhedsanvisninger

Personlig sikkerhed

- ▶ Anvend kun maskinen i teknisk fejlfri tilstand.



- ▶ Foretag aldrig manipulationer eller ændringer på maskinen.
- ▶ Sørg for, at håndgrebene er tørre og rene.
- ▶ Anvend egnede beskyttelsesbriller, høreværn og beskyttelseshandsker under brugen af maskinen.
- ▶ Brug beskyttelseshandsker ved skift af indsatsværktøjet. Berøring af indsatsværktøjet kan medføre snitsår og forbrændinger.
- ▶ Brug øjenværn. Splinterne fra materialet kan medføre skader på lemme og øjne.
- ▶ Kig ikke direkte ind i belysningen (lysdiode), og lys ikke ind i ansigtet på andre personer. Der er fare for at blive blændet.
- ▶ Find ud af, hvilken fareklasse det støv, der opstår ved arbejdet, har, inden du går i gang med arbejdet. Anvend en industristøvsuger med en officielt tilladt beskyttelsesklassificering, som opfylder de lokale støvbeskyttelsesbestemmelser.
- ▶ Sørg for en god ventilation af arbejdspladsen, og brug om nødvendigt et åndedrætsværn, som egner sig til den pågældende støvtype. Berøring eller indånding af støv kan medføre allergiske reaktioner og/eller luftvejssygdomme hos brugeren eller personer, der opholder sig i nærheden. Bestemte støvtyper, f.eks. støv fra ege- og bøgetræ, er kræftfremkaldende, især i forbindelse med tilsætningsstoffer til træbehandling (kromat, træbeskyttelsesmidler). Asbestholdige materialer må kun håndteres af fagfolk.
- ▶ Hold pauser under arbejdet, og lav øvelser, så dine fingre får en bedre blodgennemstrømning. Ved længerevarende arbejde kan vibrationer medføre forstyrrelser af fingrenes, hændernes eller håndleddenes blodkar og nervesystem.

Elektrisk sikkerhed

- ▶ Kontrollér før påbegyndelse af arbejdet arbejdsområdet for skjulte elektriske ledninger, gas- og vandrør, f.eks. med en metaldetektor. Udvendige metaldele på maskinen kan medføre elektrisk stød, hvis du ved en fejl kommer til at beskadige en elledning.

Omhyggelig omgang med og brug af elværktøj

- ▶ Sørg for at sikre emnet. Et emne, som fastholdes med spændeanordninger eller skruestik, fastgjort mere sikkert, end hvis det holdes alene med hånden.

Særlige sikkerhedsanvisninger for stiksave

- ▶ Før altid produktet væk fra kroppen under savearbejdet.
- ▶ Hold aldrig hænderne foran eller hen til savklingen.
- ▶ Sav aldrig i ukendte underlag, og hold skærelinjen fri for forhindringer øverst og nederst.
- ▶ Tag ikke fat under emnet under savearbejdet.

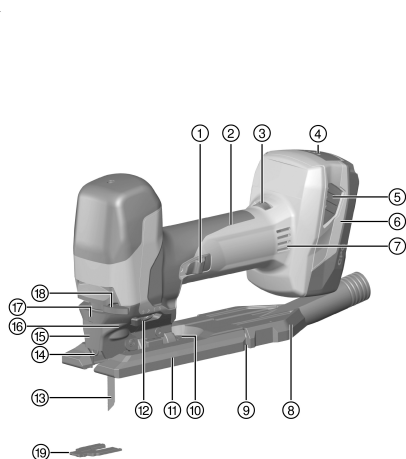
2.4 Omhyggelig omgang med og brug af batterier

- ▶ Læs de særlige retningslinjer for transport, opbevaring og brug af lithium-ion-batterier.
- ▶ Hold batterier på sikker afstand af høje temperaturer, direkte solindstråling og ild.
- ▶ Batterierne må ikke adskilles, klemmes, opvarmes til over 80 °C eller brændes.
- ▶ Anvend og oplad ikke batterier, som har fået et slag, er faldet på gulvet fra mere end en meters højde eller på anden vis er blevet beskadiget. Kontakt i så fald altid **Hilti Service**.
- ▶ Hvis batteriet er for varmt til at kunne røres, kan det være defekt. Anbring batteriet på et overskueligt, ikke-brændbart sted med tilstrækkelig afstand til brændbare materialer. Lad batteriet køle af. Hvis batteriet efter en time fortsat er for varmt til at kunne røres, er det er defekt. Kontakt **Hilti Service**.



3 Beskrivelse

3.1 Produktoversigt



- ① Afbryder
- ② Håndgreb
- ③ Indstillingshjul til indstilling af slagtal
- ④ Batteritilstandsindikator
- ⑤ Batterifrigøringsknop
- ⑥ Batteri
- ⑦ Ventilationsåbninger
- ⑧ Udsugningsadapter
- ⑨ Låsekrog
- ⑩ Skala til indstilling af skærevinkel
- ⑪ Grundplade
- ⑫ Arm til indstilling af pendulfunktion
- ⑬ Savklinge
- ⑭ Berøringsbeskyttelse
- ⑮ Afskærmning
- ⑯ Værktøjsholder
- ⑰ LED-lampe
- ⑱ Arm til frigøring af savklinge
- ⑲ Spånbryder

3.2 Bestemmelsesmæssig anvendelse

Det beskrevne produkt er en håndført batteridrevet bajonetsav. Den er beregnet til savning i kunststof-, træ- og metalmaterialer samt gips- og fiberplader.

Produktet er udstyret med en aftagelig tilslutningsstuds til støvsuger (ekstratilbehør), som er dimensioneret til gængse støvsugerslanger. For at slutte støvsugerslangen til produktet kan det være nødvendigt med en passende adapter.

- ▶ Anvend kun **Hilti** lithium-ion-batterier i typeserien B 22 til dette produkt.
- ▶ Anvend kun **Hilti** ladere i C4/36-serien til disse batterier.
- ▶ Anvend kun savklinger med T-skaft (skaft med én knast) til dette produkt.

3.3 Potentiel forkert brug

- Produktet må ikke bruges til kapning af grene og træstammer.
- Produktet må ikke anvendes til bearbejdning af sundhedsskadelige materialer.
- Produktet må ikke anvendes til opgaver i fugtige miljøer.

3.4 Ladestatusindikator

Lithium-ion-batteriets ladetilstand vises efter et let tryk på frigøringsknappen eller en af frigøringsknapperne, hvis der er flere (højest indtil mærkbar modstand).

Tilstand	Betydning
4 lysdioder.	Ladetilstand: 75 % til 100 %
3 lysdioder lyser.	Ladetilstand: 50 % til 75 %
2 lysdioder lyser.	Ladetilstand: 25 % til 50 %
1 lysdiode lyser.	Ladetilstand: 10 % til 25 %
1 Lysdiode blinker.	Ladetilstand: < 10 %



i Når afbryderen er aktiveret, og op til 5 sekunder efter at afbryderen er sluppet, er det ikke muligt at få vist ladetilstanden. Hvis lysdioderne på batteriets ladetilstandsindikator blinker, henvises til beskrivelsen i kapitlet Fejlafhjælpning.

3.5 Savsmuldsblæser

Savsmuldsblæseren leder en luftstrøm til savklingen for at holde snitlinjen fri for savsmuld.

3.6 Slagtal

Slagtallet kan indstilles på indstillingshjulet. Position 1 svarer til 800 slag i minuttet og position 6 til 3000 slag i minuttet.

3.7 4-trins pendulfunktion

Savklingens pendulfunktion kan indstilles i fire trin, hvilket gør det muligt at tilpasse savens fremføring (snithastighed) og snitbillede til det materiale, som bearbejdes. Med armen til indstilling af pendulfunktion kan der skiftes mellem de fire trin.

Jo renere og finere snitkanten skal være, jo lavere skal pendultrinnet være. Den optimale indstilling kan man finde frem til ved praktiske forsøg.

Tilstand	Betydning
Trin 0	Ingen pendulbevægelse
Trin 1	Lille pendulbevægelse
Trin 2	Middel pendulbevægelse
Trin 3	Stor pendulbevægelse

3.8 Spånbryder

Produktet kan udstyres med en spånbryder.

Takket være spånbryderen forhindres oprivning af overfladen ved savning af træmaterialer.

3.9 Automatisk slukning af maskinen

Når afbryderen har været holdt inde i mere end 15 minutter (f.eks. under transport eller ved opbevaring), slukkes maskinen automatisk. Derved undgås det, at batteriet dybafledes.

3.10 Leveringsomfang

Pendulstiksav med savklinge, afskærmning, udsugningsadapter, spånbryder, brugsanvisning, unbrakonøgle. Andre systemprodukter, som er godkendt til dit produkt, finder du i dit **Hilti** Center eller online på adressen www.hilti.com

4 Tekniske data

4.1 Pendulstiksav

	SJT 6-A22
Nominal spænding	21,6 V
Vægt i henhold til EPTA Procedure 01 inklusive batteri B228.0	3,2 kg
Slaghøjde	28 mm
Slagtal, ubelastet (n_0)	800/min ... 3.000/min
Maksimal skæreydelse i træ	150 mm
Maksimal skæreydelse i aluminium	25 mm
Maksimal skæreydelse i ulegeret stål	10 mm
Skærevinkel (venstre/højre)	0° ... 45°
Udvendig diameter, udsugningsadapter	27,5 mm
Opbevaringstemperatur	-20 °C ... 70 °C



	SJT 6-A22
Omgivende temperatur under drift	-17 °C ... 60 °C
Batteriets temperatur ved start af ladning	-10 °C ... 45 °C
Opbevaringstemperatur	-20 °C ... 40 °C
Omgivende temperatur under drift	-17 °C ... 60 °C

4.2 Støjinformation og vibrationsværdier iht. EN 62841

Lydtryk- og vibrationsværdier i denne brugsanvisning er målt i henhold til en standardiseret målemetode og kan anvendes til sammenligning af forskellige elværktøjer. De kan også anvendes til en foreløbig vurdering af den eksponering, brugeren udsættes for.

De anførte data repræsenterer elværktøjets primære anvendelsesformål. Hvis elværktøjet imidlertid anvendes til andre formål, med andre indsatsværktøjer eller utilstrækkelig vedligeholdelse, kan dataene afvige. Dette kan forøge den eksponering, som brugeren udsættes for, i hele arbejdstiden markant.

For at opnå en præcis vurdering af den eksponering, som brugeren udsættes for, bør også den tid, hvor maskinen er slukket eller blot kører uden at blive anvendt, inddrages. Dette kan reducere den eksponering, som brugeren udsættes for, i hele arbejdstiden markant.

Fastlæg yderligere sikkerhedsforanstaltninger til beskyttelse af brugeren mod støj- og/eller vibrationspåvirkninger, f.eks. er det vigtigt at vedligeholde elværktøj og indsatsværktøj, at holde hænderne varme og at organisere arbejdsprocesserne.

Støjemissionsværdier

	SJT 6-A22
Lydeffektniveau (L_{WA})	100 dB(A)
Usikkerhed, lydeffektniveau (K_{WA})	5 dB(A)
Lydtrykniveau (L_{pA})	89 dB(A)
Usikkerhed, lydtrykniveau (K_{pA})	5 dB(A)

Samlede vibrationsværdier

	SJT 6-A22
Vibrationsemissionsværdi, savning i træplader ($a_{h,B}$)	5,0 m/s ²
Usikkerhed, savning i spånplader (K)	1,5 m/s ²
Vibrationsemissionsværdi, savning i metalplader ($a_{h,M}$)	7,9 m/s ²
Usikkerhed, savning i metalplader (K)	1,5 m/s ²

5 Batteri

Batteriets driftsspænding	21,6 V
Omgivende temperatur under drift	-17 °C ... 60 °C
Opbevaringstemperatur	-20 °C ... 40 °C
Batteriets temperatur ved start af ladning	-10 °C ... 45 °C

6 Forberedelse af arbejdet

FORSIGTIG

Fare for personskader på grund af utilsigtet start!

- ▶ Før isætning af batteriet skal du kontrollere, at det tilhørende produkt er slukket.
- ▶ Fjern batteriet fra maskinen, inden du foretager indstillinger eller skifter tilbehørsdele på den.

Følg sikkerheds- og advarselshenvisningerne i denne dokumentation og på produktet.

6.1 Opladning af batteri

1. Læs brugsanvisningen til laderen før opladning.
2. Vær opmærksom på, at kontakterne på batteriet og laderen er rene og tørre.
3. Oplad batteriet i en godkendt lader.



6.2 Isætning af batteri

FORSIGTIG

Fare for personskader på grund af kortslutning eller batteri, der falder på gulvet!

- ▶ Før isætning af batteriet skal du kontrollere, at batteriets kontakter og kontakterne på produktet er fri for fremmedlegemer.
- ▶ Kontrollér, at batteriet altid går korrekt i indgreb.

1. Lad batteriet helt op før første ibrugtagning.
2. Sæt batteriet i maskinholderen, indtil det går hørbart i indgreb.
3. Kontrollér, at batteriet er sat korrekt i.

6.3 Fjernelse af batteri

1. Tryk på batteriets frigøringsknapper.
2. Træk batteriet ud af maskinen.

6.4 Indsætning af savklinge 2

1. Tag batteriet ud.
2. Tryk savklingen (med tænderne i skæreretningen) ind i værktøjsholderen, til den går i indgreb.
3. Kontrollér, at savklingen er sikkert fastlåst, ved at trække i den.

6.5 Påsætning af afskærmning 3

1. Tag batteriet ud.
2. Skub afskærmningen på produktet forfra, indtil den går i indgreb.



Afskærmningen kan kun sættes på, hvis grundpladen befinder sig i normalposition (stillingen 0 grader).

6.6 Montering af udsugningadapter 4

1. Skub udsugningsadapteren vandret ind i grundpladen bagfra, indtil de to låsekroge er gået i indgreb i siden.
2. Slut støvsugerslangen til udsugningsadapteren.

7 Betjening

Følg sikkerheds- og advarselshenvisningerne i denne dokumentation og på produktet.

7.1 Anvendelse af støvudsugning



Støvudsugningen reducerer støvbelastningen, forbedrer arbejdssikkerheden ved at friholde snitlinjen og forhindrer større arbejdspladsbelastninger fra støv og spåner.

1. Sæt afskærmningen på. → Side 92
2. Anvend altid en støvudsugning, hvis du igennem længere tid bearbejder træ eller materialer, hvor der kan opstå store mængder af støv.

7.2 Tænding 5

1. Sæt batteriet i.



Takket være en sikkerhedsfunktion sikres det, at maskinen ikke starter, når den tilkobles først, og batteriet derefter skubbes ind i holderen.

Skub først afbryderen tilbage og derefter frem igen.

2. Tænd produktet ved at skubbe afbryderen fremad.



7.3 Dyksavning

1. Stil armen til indstilling af pendulfunktion i position 0.
2. Sæt maskinen med grundpladens forreste kant på emnet.
3. Hold produktet fast, og tryk på afbryderen.
4. Tryk produktet fast mod emnet, og dyk langsomt ned ved at reducere tilhødevinklen.
5. Når du har stukket klingens gennem emnet, skal du bringe produktet i normal arbejdsposition.
 - ▶ Grundpladen hviler mod emnet med hele fladen.
6. Sav videre langs med snitlinjen.

7.4 Frakobling

- ▶ Sluk produktet ved at skubbe afbryderen tilbage.

8 Afmontering

8.1 Afmontering af udsugningsadapter

1. Tryk de to låsekroge ind.
2. Træk udsugningsadapteren tilbage og af grundpladen.
3. Træk støvsugerslangen af udsugningsadapteren.

8.2 Fjernelse af afskærmning

1. Tag batteriet ud.
2. Vrid afdækningshætten lidt, og træk den af fremad.

8.3 Udstødning af savklinge

ADVARSEL

Fare for personskader Ukontrolleret udstødning af savklingen kan medføre personskader.

- ▶ Når savklingen skal skiftes, skal produktet holdes på en sådan måde, at personer eller dyr ikke kan komme til skade, når savklingen udstødes.

1. Tag batteriet ud.
2. Drej armen til frigøring af savklingen til side indtil anslag.
 - ▶ Savklingen løsnes og udstødes.

9 Rengøring og vedligeholdelse

ADVARSEL

Fare for personskader ved isat batteri !

- ▶ Fjern altid batteriet før alle pleje- og vedligeholdelsesarbejder!

Pleje af produktet

- Fjern forsigtigt fastsiddende snavs.
- Rengør forsigtigt ventilationsåbningerne med en tør børste.
- Rengør kun kabinettet med en let fugtet klud. Undlad at anvende silikoneholdige plejemidler, da de kan angribe plastdelene.

Pleje af lithium-ion-batterier

- Sørg for at holde batteriet tørt og fri for olie og fedt.
- Rengør kun kabinettet med en let fugtet klud. Undlad at anvende silikoneholdige plejemidler, da de kan angribe plastdelene.
- Undgå indtrængen af fugt.

Vedligeholdelse

- Kontrollér regelmæssigt alle synlige dele for skader, og at betjeningslementerne fungerer fejlfrit.
- Anvend ikke produktet i tilfælde af beskadigelse og/eller funktionsfejl. Få omgående udført reparation hos **Hilti Service**.



- Monter alle beskyttelsesanordninger efter pleje- og vedligeholdelsesarbejder, og kontrollér dem for funktion.

Anvend kun originale reservedele og forbrugsmaterialer af hensyn til en sikker drift. Reservedele, forbrugsmaterialer og tilbehør til dit produkt, som vi har godkendt, finder du i dit **Hilti Store Center** eller under: **www.hilti.group**.

9.1 Rengøring af udstødningsadapter

1. Tag batteriet ud.
2. Afmonter udsugningsadapteren. → Side 93
3. Rengør udsugningsadapteren.
4. Kontrollér, om låsekroge er intakte.
5. Monter udsugningsadapteren. → Side 92

9.2 Rengøring af savklinger

1. Fjern regelmæssigt harpiks fra de anvendte savklinger.
2. Læg savklingerne i petroleum eller en gængs harpiksfjerner i 24 timer.

10 Transport og opbevaring af batteridrevne maskiner

Transport

FORSIGTIG

Utsigtsigt start ved transport !

- ▶ Transportér altid dine produkter uden isat batteri!
- ▶ Tag batteriet ud.
- ▶ Transportér aldrig batterier liggende løst og ubeskyttet.
- ▶ Kontrollér maskine og batterier for skader før ibrugtagning efter længere transport.

Opbevaring

FORSIGTIG

Utsigtsigt beskadigelse på grund af defekte eller utætte batterier !

- ▶ Opbevar altid dine produkter uden isat batteri!
- ▶ Opbevar maskine og batterier så køligt og tørt som muligt.
- ▶ Opbevar aldrig batterier i direkte sollys, på radiatorer eller i et vindue.
- ▶ Opbevar maskine og batterier utilgængeligt for børn og uvedkommende personer.
- ▶ Kontrollér maskine og batterier for skader før ibrugtagning efter længere tids opbevaring.

11 Fejlafhjælpning

Ved fejl, som ikke fremgår af denne tabel, eller som du ikke selv kan afhjælpe, beder vi dig om at kontakte **Hilti service**.

Fejl	Mulig årsag	Løsning
Savklingen falder ud.	Savklingen er ikke låst korrekt.	<ul style="list-style-type: none"> ▶ Gentag fastspændingen. ▶ Sørg for, at værktøjsholderen er åbnet helt, og at savklingen trykkes imod modstanden.
	Tilspændingsystemet er snavset.	▶ Rengør værktøjsholderen.
Savklingen kan ikke indføres.	Tilspændingsystemet er snavset.	▶ Rengør værktøjsholderen.
Pendulfunktionen kan ikke justeres.	Noten i pendularmen er snavset.	▶ Fjern snavs fra pendularmens not.
Pendulfunktionen fungerer ikke.	Pendulmekanisme snavset.	▶ Kontrollér, om der er snavs omkring pendulgaflen, og fjern det, hvis det er tilfældet
	Armen til pendulfunktion er i position "0".	▶ Indstil den ønskede værdi.



Fejl	Mulig årsag	Løsning
Batteriet aflades hurtigere end normalt.	Meget lav omgivende temperatur.	▶ Lad batteriet varme langsomt op til rumtemperatur.
Batteriet går ikke i indgreb med et tydeligt klik.	Låsetapperne på batteriet er beskidte.	▶ Rengør holdetapperne, og bring batteriet i indgreb igen.
1 lysdiode blinker. Maskinen virker ikke.	Batteriet er afladet.	▶ Udskift batteriet, og oplad det tomme batteri.
	Batteriet er for koldt eller for varmt.	▶ Lad batteriet varme langsomt op eller køle langsomt ned til rumtemperatur.
Alle 4 lysdioder blinker. Maskinen virker ikke.	Maskinen er overbelastet.	▶ Slip afbryderen, og betjen den igen. Lad derefter maskinen køre uden belastning i ca. 30 sekunder.
Kraftig varmeudvikling i produktet eller batteriet.	Elektrisk defekt	▶ Sluk omgående maskinen, tag batteriet ud, hold øje med det, lad det køle af, og kontakt Hilti Service .

12 Bortskaffelse

Størstedelen af de materialer, som anvendes ved fremstillingen af **Hilti**-produkter, kan genvindes. Materialerne skal sorteres, før de kan genvindes. I mange lande modtager **Hilti** dine udtjente instrumenter med henblik på genvinding. Spørg **Hilti** kundeservice eller din forhandler.

Bortskaffelse af batterier

Som følge af ukorrekt bortskaffelse af batterier kan der opstå sundhedsfare på grund af lækkende gasser eller væsker.

- ▶ Beskadede batterier må under ingen omstændigheder sendes!
- ▶ Tildæk kontakterne med et ikke-ledende materiale, så kortslutninger undgås.
- ▶ Bortskaf batterier på en sådan måde, at børn ikke kan få fat på dem.
- ▶ Bortskaf batteriet hos din **Hilti Store**, eller henvend dig til det ansvarlige renovationsfirma.



- ▶ Elværktøj, elektriske maskiner og batterier må ikke bortskaffes sammen med almindeligt husholdningsaffald!

13 RoHS (direktiv til begrænsning af anvendelsen af farlige stoffer)

Under følgende links finder du tabellen med farlige stoffer: qr.hilti.com/r5212958

Et link til RoHS-tabellen finder du i slutningen af denne dokumentation som QR-kode.

14 Producentgaranti

- ▶ Hvis du har spørgsmål vedrørende garantibetingelserne, bedes du henvende dig til din lokale **Hilti**-partner.

Originalbruksanvisning

1 Uppgifter för dokumentation

1.1 Om denna dokumentation

- Läs denna dokumentation innan du börjar ta enheten i drift. Det är en förutsättning för säkert arbete och problemfri hantering.
- Observera de säkerhets- och varningsanvisningar som du hittar i dokumentationen och på själva enheten.
- Förvara alltid bruksanvisningen tillsammans med produkten och överlämna aldrig produkten till någon annan utan att bifoga den.



1.2 Teckenförklaring

1.2.1 Varningar

Varningarna är till för att varna för risker i samband med användning av produkten. Följande riskindikeringar används:

FARA

FARA !

- ▶ Anger överhängande risker som kan leda till svåra personskador eller dödsolycka.

VARNING

VARNING !

- ▶ Anger potentiella risker som kan leda till svåra personskador eller dödsfall.

FÖRSIKTIGHET

FÖRSIKTIGHET !

- ▶ Används för att uppmärksamma om en potentiell risksituation som kan leda till skador på person eller utrustning.

1.2.2 Symboler i dokumentationen

I den här dokumentationen används följande symboler:

	Läs bruksanvisningen före användning
	Anmärkningar och annan praktisk information
	Hantering av återvinningsbara material
	Elverktyg och batterier får inte kastas i hushållssoporna

1.2.3 Symboler i bilderna

Följande symboler används i bilder:

	Dessa siffror hänvisar till motsvarande bild i början av bruksanvisningen
	Numreringen återger ordningsföljden hos arbetsmomenten på bilden och kan skilja sig från arbetsmomenten i texten
	På bilden Översikt används positionsnummer som hänvisar till siffrorna i teckenförklaringen i avsnittet Produktöversikt
	Det här tecknet är till för att du ska vara extra uppmärksam på något som gäller hur du hanterar produkten.

1.3 Produktberoende symboler

1.3.1 Symboler på produkten

Följande symboler kan förekomma på produkten:

	Tomgångsslagshastighet
	Likström
	Produkten stöder trådlös dataöverföring som är kompatibel med iOS- och Android-plattformar.
	Litiumjonbatteri



	Hilti-litiumjonbatteriserie som används. Observera uppgifterna i kapitlet Avsedd användning .
	Använd aldrig batteriet som slagverktyg.
	Låt inte batteriet falla ner på marken. Använd inte batterier som har utsatts för slag eller på annat sätt har skadats.

1.4 Produktinformation

HILTI-produkter är avsedda för professionella användare och får endast användas, underhållas och repareras av auktoriserad, utbildad personal. Personalen måste vara särskilt informerad om de risker som finns. Den beskrivna produkten och dess tillbehör kan utgöra en risk om de används på ett felaktigt sätt av utbildad personal eller inte används enligt föreskrifterna.

Typbeteckning och serienummer anges på typskylten.

- ▶ Använd de serienummer som anges i följande tabell. Ange alltid dessa uppgifter när du vill diskutera frågor om produkten med vår representant eller serviceverkstad.

Produktdetaljer

Pendelsticksåg	SJT 6-A22
Generation	01
Serienr	

1.5 Försäkran om överensstämmelse

Vi försäkras på eget ansvar att den produkt som beskrivs här överensstämmer med tillämpliga direktiv och standarder. En bild på försäkran om överensstämmelse hittar du i slutet av dokumentationen.

Den tekniska dokumentationen finns sparad här:

Hilti Entwicklungsgesellschaft mbH | Zulassung Geräte | Hiltistraße 6 | 86916 Kaufering, Tyskland

2 Säkerhet

2.1 Allmänna säkerhetsföreskrifter för elverktyg

⚠ WARNING Läs noga igenom alla säkerhetsföreskrifter, anvisningar, avbildningar och tekniska data som medföljer detta elverktyg. Om nedanstående anvisningar inte följs, finns risk för elektriska stötar, brand och/eller svåra skador.

Förvara alla säkerhetsföreskrifter och anvisningarna på ett säkert ställe för framtida användning.

Begreppet "elverktyg" som används i säkerhetsföreskrifterna avser nätdrivna elverktyg (med nätkabel) och batteridrivna elverktyg (sladdlösa).

Säker arbetsmiljö

- ▶ **Håll arbetsområdet rent och väl belyst.** Oordning eller bristfällig belysning på arbetsplatsen kan leda till olyckor.
- ▶ **Arbeta inte med elverktyget i omgivningarna med explosionsrisk där det finns brännbara vätskor, gaser eller damm.** Elverktyg alstrar gnistor som kan antända dammet eller gaserna.
- ▶ **Håll barn och obehöriga personer på betryggande avstånd under arbetet med elverktyget.** Om du störs av obehöriga personer kan du förlora kontrollen över verktyget.

Elsäkerhet

- ▶ **Elverktygets elkontakt måste passa till vägguttaget. Elkontakten får absolut inte ändras. Använd inte adapterkontakter tillsammans med skyddsjordade elverktyg.** Originalkontakter och lämpliga vägguttag minskar risken för elstötar.
- ▶ **Undvik kroppskontakt med jordade ytor som rör, värmelement, spisar och kylskåp.** Det finns en större risk för elstötar om din kropp är jordad.
- ▶ **Skydda elverktyget från regn och väta.** Tränger vatten in i ett elverktyg ökar risken för elstötar.
- ▶ **Använd inte anslutningskabeln på ett felaktigt sätt, t.ex. genom att bära eller hänga upp elverktyget i den eller dra i den för att lossa elkontakten ur vägguttaget. Håll anslutningskabeln på avstånd från värmekällor, olja, vassa kanter och rörliga delar.** Skadade eller tilltrasslade anslutningskablar ökar risken för elstötar.



- ▶ **När du arbetar med ett elverktyg utomhus, använd endast förlängningskablar som är avsedda för utomhusbruk.** Genom att använda en lämplig förlängningskabel för utomhusbruk minskar du risken för elstötar.
- ▶ **Om det är alldeles nödvändigt att använda verktyget i fuktig miljö ska du använda en jordfelsbrytare.** Användning av jordfelsbrytare minskar risken för elstötar.

Personsäkerhet

- ▶ **Var uppmärksam, ha uppsikt över vad du gör och använd elverktyget med förnuft. Använd aldrig elverktyg om du är trött eller påverkad av droger, alkohol eller medicin.** En kort sekund av bristande uppmärksamhet när du arbetar med ett elverktyg kan leda till att du skadar dig själv eller någon annan svårt.
- ▶ **Bär alltid personlig skyddsutrustning och skyddsglasögon.** Genom att använda personlig skyddsutrustning som t.ex. dammskyddsmask, halkfria säkerhetsskor, hjälm eller hörselskydd, beroende på vilket elverktyg du använder och till vad, minskar du risken för kroppsskada.
- ▶ **Undvik oavsiktlig igångsättning. Se till att elverktyget är fränkopplat innan du ansluter det till nätströmmen och/eller batteriet, tar upp det eller bär det.** Om du bär elverktyget med fingret på strömbrytaren eller ansluter ett tillkopplat verktyg till nätströmmen kan en olycka inträffa.
- ▶ **Ta bort alla inställningsverktyg och skruvnycklar innan du kopplar in elverktyget.** Ett verktyg eller en nyckel i en roterande komponent kan leda till skador.
- ▶ **Undvik en onormal kroppshållning. Se till att du står stadigt och håller balansen.** Då kan du lättare kontrollera elverktyget i oväntade situationer.
- ▶ **Bär lämpliga kläder. Bär inte löst hängande kläder eller smycken. Håll håret, kläderna och handskarna på avstånd från rörliga delar.** Löst hängande kläder, smycken och långt hår kan dras in av roterande delar.
- ▶ **När du använder elverktyg med anordningar för uppsugning och uppsamling av damm, bör du kontrollera att dessa anordningar är rätt monterade och används korrekt.** Används en dammsugare kan faror som orsakas av damm minskas.
- ▶ **Invagga dig inte i falsk säkerhet och strunta inte säkerhetsreglerna för elverktyg även om du har stor vana vid att arbeta med elverktyget.** Oförsiktig hantering kan leda till allvarliga skador inom bråkdelar av en sekund.

Användning och hantering av elverktyg

- ▶ **Överbelasta inte verktyget. Använd elverktyg som är avsedda för det aktuella arbetet.** Med ett lämpligt elverktyg kan du arbeta bättre och säkrare inom angivet effektområde.
- ▶ **Använd aldrig elverktyget om strömbrytaren är defekt.** Ett elverktyg som inte kan kopplas in eller ur är farligt och måste repareras.
- ▶ **Dra ut elkontakten ur uttaget och/eller ta i förekommande fall bort det löstagbara batteriet innan du gör inställningar, byter tillbehör eller lägger ifrån dig verktyget.** Denna skyddsåtgärd förhindrar att du eller någon annan råkar sätta igång elverktyget av misstag.
- ▶ **Förvara elverktyg oåtkomligt för barn. Verktyget får inte användas av personer som inte är vana eller inte har läst dessa anvisningar.** Elverktyg är farliga om de används av oerfarna personer.
- ▶ **Underhåll elverktygen och tillbehören noggrant. Kontrollera att rörliga komponenter fungerar felfritt och inte kärvar och att komponenter inte har brustit eller skadats så att elverktygets funktion påverkas negativt. Se till att skadade delar repareras innan verktyget används igen.** Många olyckor orsakas av dåligt skötta elverktyg.
- ▶ **Håll insatsverktygen skarpa och rena.** Omsorgsfullt skötta insatsverktyg med skarpa egg kommer inte så lätt i kläm och går lättare att styra.
- ▶ **Använd elverktyg, tillbehör, insatsverktyg osv. enligt dessa anvisningar. Ta hänsyn till arbetsvillkoren och arbetsmomenten.** Används elverktyget på icke ändamålsenligt sätt kan farliga situationer uppstå.
- ▶ **Se till att handtaget och greppytorna är torra, rena och fria från olja och fett.** Med hala handtag och gripytor går det inte att hantera och kontrollera elverktyget säkert i oväntade situationer.

Användning och hantering av batteriverktyg

- ▶ **Ladda endast batterierna i de laddare som tillverkaren har rekommenderat.** Brandrisk kan uppstå om en laddare som är avsedd för en viss typ av batterier används för andra batterityper.
- ▶ **Använd endast batterier som är avsedda för aktuellt elverktyg.** Används andra batterier finns det risk för kroppsskada och brand.
- ▶ **Håll gem, mynt, nycklar, spikar, skruvar och andra små metallföremål på avstånd från reservbatterier för att undvika kortslutning av kontakterna.** En kortslutning av batteriets kontakter kan leda till brännskador eller brand.



- ▶ **Om batteriet används på fel sätt kan vätska rinna ur batteriet. Undvik kontakt med vätskan. Vid oavsiktlig kontakt, skölj med vatten. Om vätska kommer i kontakt med ögonen, uppsök dessutom läkare.** Batterivätskan kan orsaka hudirritation eller brännskada.
- ▶ **Använd aldrig skadade eller egenhändigt modifierade batterier.** Skadade eller modifierade batterier kan bete sig oförutsägbart och orsaka brand, explosioner eller risk för skador.
- ▶ **Utsätt aldrig batterier för öppen eld eller för höga temperaturer.** Öppen eld eller temperaturer över 130 °C (265 °F) kan orsaka explosion.
- ▶ **Följ alla anvisningar för laddning och ladda aldrig batteriet eller batteriverktyget vid temperaturer som ligger utanför det intervall som anges i bruksanvisningen.** Felaktigt utförd laddning eller laddning vid temperaturer utanför det tillåtna intervallet kan förstöra batteriet och öka risken för brand.

Service

- ▶ **Låt endast kvalificerad fackpersonal reparera elverktyget och använd då endast originalreservdelar.** Detta garanterar att verktygets säkerhet upprätthålls.
- ▶ **Utför aldrig underhåll på skadade batterier.** Underhåll av batterier får endast utföras av tillverkaren eller av auktoriserade kundservicecenter.

2.2 Säkerhetsanvisningar för sågar med fram- och återgående sågklinga

- ▶ **Håll i elverktygets isolerade greppytor när du utför arbeten där insatsverktyget riskerar att stöta på dolda elledningar.** Vid kontakt med en spänningssatt ledning kan metalldelar på verktyget spänningssättas och ge dig en stöt.
- ▶ **Fäst och säkra verktyget till exempel med tvingar vid ett stabilt underlag.** Om du håller arbetsstycket med handen eller mot kroppen förblir det labilt, vilket kan leda till att du förlorar kontrollen över verktyget.

2.3 Extra säkerhetsföreskrifter

Personsäkerhet

- ▶ Använd verktyget bara om det är fullt funktionsdugligt.
- ▶ Manipulera eller ändra aldrig något på verktyget.
- ▶ Håll alltid handtaget torr och rent.
- ▶ Använd lämpliga skyddsglasögon, hörselskydd och skyddshandskar när du arbetar med verktyget.
- ▶ Använd alltid skyddshandskar när du byter insatsverktyg. Det finns risk för skär- och brännskador vid beröring av nyss använda insatsverktyg.
- ▶ Använd skyddsglasögon. Splitter kan skada oskyddade kroppsdelar och ögon.
- ▶ Titta inte direkt in i verktygets LED-belysning och undvik att lysa i ansiktet på andra personer. Risk för bländning.
- ▶ Ta bort de dammpartiklar som har uppstått innan arbetet i riskklassen startas. Använd en byggdammsugare med en standardskyddsklassificering som motsvarar de lokala dammskyddsbestämmelserna.
- ▶ Se till att arbetsplatsen har god ventilation, och använd vid behov en andningsmask som är avsedd för damm av det aktuella slaget. Beröring eller inandning av damm kan orsaka allergiska reaktioner och/eller sjukdomar i andningsvägarna hos användaren eller hos personer som befinner sig i närheten. Vissa slags damm, till exempel från ek eller bok, anses vara cancerframkallande, särskilt i kombination med tillsatssämnen för behandling av trä (kromat, träskyddsmedel). Asbesthaltigt material får bara hanteras av särskilt utbildad personal.
- ▶ Gör pauser i arbetet och utför fingerövingar som ökar blodgenomströmningen i fingrarna. Vid långvarigt, inållande arbete kan vibrationerna ge besvär i blodkärl och nerver i fingrarna, händerna och handlederna.

Elektrisk säkerhet

- ▶ Undersök om det finns dolda el-, gas- och vattenledningar inom arbetsområdet innan du påbörjar arbetet. Utanpåliggande metalldelar på verktyget kan orsaka elstötar om du oavsiktligt råkar skada en elledning.

Omsorgsfull hantering och användning av elverktyg

- ▶ Spänn fast materialet ordentligt. Arbetsstycket som hålls på plats med fastspänningsanordningar eller i skruvstäd sitter säkrare än om de bara hålls fast för hand.

Särskilda säkerhetsföreskrifter för sticksågar

- ▶ Rikta alltid verktyget bort från kroppen vid sågning.
- ▶ Håll aldrig händerna framför eller mot sågklingan.
- ▶ Såga aldrig i okända underlag och håll såglinjen fri från hinder på både ovan- och undersidan.
- ▶ Håll aldrig händerna under arbetsstycket under sågningen.

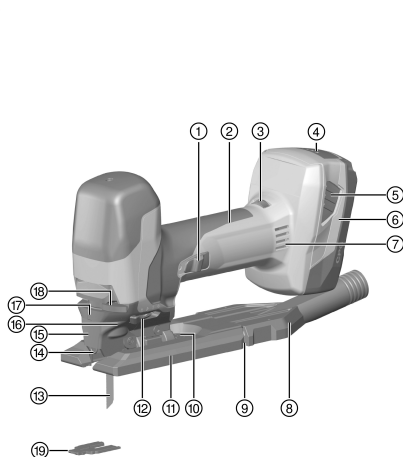


2.4 Ömsorgsfull hantering och användning av batterier

- ▶ Observera de särskilda föreskrifterna för transport, förvaring och användning av litiumjonbatterier.
- ▶ Utsätt inte batterierna för höga temperaturer, direkt solljus eller eld.
- ▶ Batterier får inte tas isär, klämmas, hettas upp över 80 °C eller brännas.
- ▶ Använd eller ladda inte batterier som tagit emot slag, har fallit från över en meters höjd eller är skadade på något annat sätt. I sådana fall, kontakta **Hilti-service**.
- ▶ Om batteriet är så hett att du inte kan ta i det kan det vara defekt. Ställ batteriet på en plats där inget riskerar att fatta eld och på betryggande avstånd från brännbart material. Låt batteriet svalna. Om batteriet efter en timme fortfarande är så hett att det inte går att ta i är det defekt. Kontakta **Hilti-service**.

3 Beskrivning

3.1 Produktöversikt



- ① Strömbrytare
- ② Handtag
- ③ Ratt för slagtalsinställning
- ④ Batteriets laddningsindikering
- ⑤ Batteriets frigöringsknapp
- ⑥ Batteri
- ⑦ Ventilationspringor
- ⑧ Utsugsadapter
- ⑨ Låshakar
- ⑩ Skala för sågvinkelsinställning
- ⑪ Bottenplatta
- ⑫ Spak för pendelslagsinställning
- ⑬ Sågblad
- ⑭ Beröringsskydd
- ⑮ Kåpa
- ⑯ Chuck
- ⑰ LED-belysning
- ⑱ Spak för lossning av sågbladet
- ⑲ Flisskydd

3.2 Avsedd användning

Produkten som beskrivs är en handhållen batteridrivna pendelsticksåg. Den är avsedd för sågning i plast, trä och metall, samt gips- och fiberskivor.

Produkten är utrustad med en avtagbar anslutningsstos för dammsugare som tillval, anpassad till de vanligaste dammsugarlangarna. Eventuellt krävs en lämplig adapter för att ansluta dammsugarlangan till produkten.

- ▶ Använd endast **Hiltis** litiumjonbatterier av typen Li-Ion B 22 med produkten.
- ▶ Använd endast **Hilti** batteriladdare i C4/36-serien för dessa batterier.
- ▶ Till produkten ska endast sågblad med T-skaft (enkamsskaft) användas.

3.3 Möjlig felanvändning

- Produkten får inte användas för sågning av grenar och trädstammar.
- Produkten får inte användas för bearbetning av hälsovådliga material.
- Produkten får inte användas för arbeten i fuktiga miljöer.



3.4 Laddningsindikering

Li-Ion-batteriets laddningsstatus visas när du trycker lätt på en av spärrarna (bara så mycket att du känner att det tar emot).

Status	Betydelse
4 lysdioder lyser.	Laddningsstatus: 75 % till 100 %
3 lysdioder lyser.	Laddningsstatus: 50 % till 75 %
2 lysdioder lyser.	Laddningsstatus: 25 % till 50 %
1 lysdiod lyser.	Laddningsstatus: 10 % till 25 %
1 lysdiod blinkar.	Laddningsstatus: < 10 %

Det går inte att få reda på laddningsstatus när på/av-knappen är intryckt och i upp till fem sekunder efter det att på/av-knappen har släppts upp. Läs anvisningarna i kapitlet Felsökning om batteriets lysdioder för laddningsindikering börjar blinka.

3.5 Spånblås

Spånblåsen för en luftström till sågbladet så att snittlinjen hålls fri från spån.

3.6 Slagtal

Slagtal kan ställas in med ratten. Position 1 motsvarar 800 slag per minut och position 6 motsvarar 3000 slag per minut.

3.7 Pendling i fyra steg

Tack vare pendling i fyra steg kan sågkapaciteten och snittytan anpassas till det material som ska bearbetas. Spaken för pendelstagsinställningen används för att växla mellan de fyra stegen.

Ju renare och finare sågkant du vill ha, desto mindre pendelsteg ska du välja. Prova dig fram till den optimala inställningen.

Status	Betydelse
Steg 0	ingen pendling
Steg 1	liten pendling
Steg 2	medelstor pendling
Steg 3	stor pendling

3.8 Flisskydd

Produkten kan utrustas med ett flisskydd.

Flisskyddet förhindrar risk för flisor och sprickor vid sågning i trä.

3.9 Automatisk avstängning av verktyget

Om på/av-knappen hålls intryckt i mer än 15 minuter (t.ex. vid transport eller vid förvaring) stängs verktyget av automatiskt. På så vis förhindras djupurladdning av batteriet.

3.10 Leveransinnehåll

Pendelsticksåg med sågklinga, kåpa, utsugsadapter, flisskydd, bruksanvisning, insexnyckel.

Dessutom finns fler systemprodukter för din produkt i ditt **Hilti**-center eller online på adressen: www.hilti.com

4 Teknisk information

4.1 Pendelsticksåg

	SJT 6-A22
Märkspänning	21,6 V
Vikt enligt EPTA Procedure 01 inklusive batteri B228.0	3,2 kg



	SJT 6-A22
Slaghöjd	28 mm
Tomgångsslagtal (n_0)	800 varv/min ... 3 000 varv/min
Max. sågprestanda i trä	150 mm
Max. sågprestanda i aluminium	25 mm
Max. sågprestanda i olegerat stål	10 mm
Såginkel (vänster/höger)	0° ... 45°
Yttre diameter utsugsadapter	27,5 mm
Förvaringstemperatur	-20 °C ... 70 °C
Omgivningstemperatur vid drift	-17 °C ... 60 °C
Batteritemperatur när laddningen påbörjas	-10 °C ... 45 °C
Förvaringstemperatur	-20 °C ... 40 °C
Omgivningstemperatur vid drift	-17 °C ... 60 °C

4.2 Bullerinformation och vibrationsvärden enligt EN 62841

De ljudtrycks- och vibrationsvärden som anges i anvisningarna har uppmätts med en standardiserad mätmetod och kan användas för att jämföra olika elverktyg med varandra. De kan också användas för att göra en preliminär uppskattning av exponeringarna.

De angivna värdena representerar elverktygets huvudsakliga användning. När elverktyget begagnas inom andra områden, med andra insatsverktyg eller med otillräckligt underhåll, kan mätning ge avvikande värden. Det innebär att exponeringen under den totala arbetstiden kan ökas betydligt.

För att uppskattningen av exponeringarna ska bli exakt bör man också räkna in de tider då verktyget är avstängt eller då det är påslaget men inte används. Det kan betydligt minska exponeringen under den totala arbetstiden.

Vidta även andra säkerhetsåtgärder för att skydda användaren mot effekterna av buller och vibrationer, exempelvis: underhåll av elverktyg och insatsverktyg, möjlighet att hålla händerna varma, välorganiserade arbetsförlopp.

Bullervärden

	SJT 6-A22
Ljudeffektnivå (L_{WA})	100 dB(A)
Osäkerhet ljudeffektnivå (K_{WA})	5 dB(A)
Ljudtrycksnivå (L_{pA})	89 dB(A)
Osäkerhet ljudtrycksnivå (K_{pA})	5 dB(A)

Sammanlagt vibrationsvärde

	SJT 6-A22
Vibrationsemissionsvärde vid sågning av träplattor ($a_{h,B}$)	5,0 m/s ²
Osäkerhet sågning av spånskivor (K)	1,5 m/s ²
Vibrationsemissionsvärde vid sågning av metallplåt ($a_{h,M}$)	7,9 m/s ²
Osäkerhet sågning av metallplåt (K)	1,5 m/s ²

5 Batteri

Batteriets driftspänning	21,6 V
Omgivningstemperatur vid drift	-17 °C ... 60 °C
Förvaringstemperatur	-20 °C ... 40 °C
Batteritemperatur när laddningen påbörjas	-10 °C ... 45 °C



6 Förberedelser för arbete

FÖRSIKTIGHET

Risk för personskada till följd av oavsiktlig start!

- ▶ Kontrollera att produkten är avstängd innan du sätter i batteriet.
- ▶ Ta alltid bort batteriet innan du gör några inställningar på verktyget eller byter tillbehörsdelar.

Observera de säkerhets- och varningsanvisningar som du hittar i dokumentationen och på själva enheten.

6.1 Laddning av batteri

1. Läs batteriladdarens bruksanvisning innan du laddar batteriet.
2. Se till att batteriets och batteriladdarens sladdar är rena och torra.
3. Ladda batteriet i en godkänd batteriladdare.

6.2 Sätta i batteriet

FÖRSIKTIGHET

Risk för personskada på grund av kortslutning eller nedfallande batteri!

- ▶ Kontrollera innan du sätter in batteriet i produkten att både batteriets och produktens kontakter är fria från smuts och andra hinder.
- ▶ Säkerställ att batteriet alltid hakar i ordentligt.

1. Ladda batteriet helt innan det används första gången.
2. Sätt i batteriet i verktygshållaren så att du hör att det klickar fast.
3. Kontrollera att batteriet sitter stadigt.

6.3 Ta ur batteri

1. Tryck in batteriets spärrar.
2. Ta ut batteriet ur verktyget.

6.4 Sätta i sågbladet

1. Ta ut batteriet.
2. Tryck in sågbladet (med tänderna i sågriktningen) i chucken tills det hakar fast.
3. Dra i sågbladet och kontrollera att det sitter fast ordentligt.

6.5 Montering av kåpan

1. Ta ut batteriet.
2. Skjut på täckkåpan framifrån på produkten tills den hakar fast.



Kåpan kan bara sättas på när bottenplattan är i normalläge (nollgradläge).

6.6 Montering av utsugsadaptorn

1. Skjut utsugsadaptorn bakifrån och horisontellt in på bottenplattan tills båda låshakarna hakar fast i sidorna.
2. Anslut dammsugarslangen till utsugsadaptorn.

7 Användning

Observera de säkerhets- och varningsanvisningar som du hittar i dokumentationen och på själva enheten.

7.1 Använd dammsug



Dammsugning minskar belastningen från damm och ökar säkerheten i arbetet genom att du lättare ser var du sågar. Arbetsplatsen hålls dessutom fri från damm och spån.



1. Sätt på kåpan. → Sidan 103
2. Använd alltid ett dammsug när du under längre tid bearbetar trä eller andra material som kan ge upphov till högre dammkoncentrationer.

7.2 Tillkoppling 5

1. Sätt i batteriet.



En säkerhetsfunktion säkerställer att verktyget inte sätter igång om verktyget skulle vara påslaget när batteriet skjuts in i hållaren.

Dra först tillbaka strömbrytaren och skjut sedan fram den igen.

2. Skjut strömbrytaren framåt för att sätta på produkten.

7.3 Sänksågning

1. Ställ spaken för pendelslagsinställningen i läge 0.
2. Placera produkten med bottenplattans framkant mot arbetsstycket.
3. Håll fast produkten och tryck in strömbrytaren.
4. Tryck produkten mot arbetsstycket och skär ner i det genom att minska anliggningsvinkeln.
5. När sågbladet går igenom arbetsstycket förs verktyget till den normala arbetspositionen.
 - ▶ Bottenplattan ligger an helt mot arbetsstycket.
6. Såga vidare längs linjen.

7.4 Frånkoppling

- ▶ Skjut strömbrytaren bakåt för att stänga av produkten.

8 Demontering

8.1 Demontering av utsugsadaptorn 5

1. Tryck in de båda låshakarna.
2. Dra bak och av utsugsadaptorn från bottenplattan.
3. Dra bort dammsugarsslangen från utsugsadaptorn.

8.2 Demontering av kåpan 7

1. Ta ut batteriet.
2. Luta täckkåpan något och dra av den framåt.

8.3 Avtagning av sågbladet 5



VARNING

Risk för personskada. Okontrollerad lossning av sågbladet kan orsaka skador.

- ▶ När du ska snäppa loss sågbladet måste du hålla verktyget så att ingen kan skadas.

1. Ta ut batteriet.
2. För spaken som lossar sågbladsspärren helt åt sidan.
 - ▶ Sågbladsspärren öppnas och sågbladet lossnar.

9 Skötsel och underhåll



VARNING

Risk för personskada vid anslutet batteri !

- ▶ Ta alltid bort batteriet innan skötsel och underhåll utförs!

Verktygets skötsel

- Ta försiktigt bort smuts som fastnat på verktyget.
- Rengör ventilationsspringorna försiktigt med en torr borste.



- Rengör höljet med en lätt fuktad trasa. Använd inte rengöringsmedel med silikon, eftersom det kan skada plastdelarna.

Skötsel av litiumjonbatterier

- Håll batteriet rent och fritt från olja och fett.
- Rengör höljet med en lätt fuktad trasa. Använd inte rengöringsmedel med silikon, eftersom det kan skada plastdelarna.
- Se till att ingen fukt tränger in.

Underhåll

- Kontrollera regelbundet att inga synliga delar har skadats och att alla reglage fungerar som de ska.
- Använd inte produkten om den uppvisar skador eller funktionsstörningar. Skicka den direkt till **Hilti Service** för reparation.
- Efter att skötsel- och underhållsarbete utförts ska alla skyddsanordningar alltid monteras och kontrolleras.



Använd endast originalreservdelar och förbrukningsmaterial för säker drift. Godkända reservdelar, förbrukningsmaterial och tillbehör till din produkt från oss hittar du i närmaste **Hilti Store** eller på: www.hilti.group.

9.1 Rengöring av utsugsadapter

1. Ta ut batteriet.
2. Demontera utsugsadaptern. → Sidan 104
3. Rengör utsugsadaptern.
4. Kontrollera att låshakarna inte är skadade.
5. Montera utsugsadaptern. → Sidan 103

9.2 Rengöring av sågblad

1. Avlägsna regelbundet harts från de använda sågbladen.
2. Läggs sågbladen i petroleum eller vanligt avhartsningsmedel i 24 timmar.

10 Transport och förvaring av batteridrivna verktyg

Transport



FÖRSIKTIGHET

Oavsiktlig start under transport. !

- ▶ Transportera alltid produkten utan insatta batterier.
- ▶ Ta bort batterierna.
- ▶ Transportera aldrig batterierna löst liggande.
- ▶ Kontrollera att verktyget och batterierna är oskadade innan de används efter längre transporter.

Förvaring



FÖRSIKTIGHET

Oavsiktlig skada på grund av trasiga eller läckande batterier. !

- ▶ Förvara alltid produkten utan insatta batterier.
- ▶ Förvara verktyget och batterierna så svalt och torrt som möjligt.
- ▶ Förvara aldrig batterierna i direkt solsken, på värmeelement eller bakom glasrutor.
- ▶ Förvara verktyget och batterierna oåtkomliga för barn och obehöriga personer.
- ▶ Kontrollera att verktyget och batterierna är oskadade innan de används efter en längre tids förvaring.

11 Felsökning

Kontakta **Hilti-service** om det uppstår ett fel som inte finns med i den här tabellen eller som du inte lyckas åtgärda på egen hand.



Fel	Möjlig orsak	Lösning
Sågbladet lossnar.	Sågbladet sitter inte fast ordentligt.	<ul style="list-style-type: none"> ▶ Upprepa fastsättningsprocessen. ▶ Se till att chucken är helt öppen och att sågbladet trycks in mot motståndet.
	Fastspänningsanordningen är smutsig.	<ul style="list-style-type: none"> ▶ Rengör chucken.
Det går inte att sätta in sågbladet.	Fastspänningsanordningen är smutsig.	<ul style="list-style-type: none"> ▶ Rengör chucken.
Det går inte att ställa in pendelslaget.	Pendelspakens spår är smutsigt.	<ul style="list-style-type: none"> ▶ Ta bort smuts ur spåret i pendelspaken.
Pendelslaget fungerar inte.	Pendelmekanismen är smutsig.	<ul style="list-style-type: none"> ▶ Kontrollera om det finns smuts i området kring pendeln och rengör vid behov.
	Pendelslagsspaken står i läget "0".	<ul style="list-style-type: none"> ▶ Ställ in önskat värde.
Batteriet laddar ur fortare än vanligt.	Mycket låg omgivningstemperatur.	<ul style="list-style-type: none"> ▶ Värm långsamt upp batteriet till rumstemperatur.
Batteriet hakar inte i med ett hörbart klick.	Batteriets låsmekanism är smutsig.	<ul style="list-style-type: none"> ▶ Rengör låsmekanismen och sätt i batteriet igen.
1 LED blinkar. Verktyget fungerar inte.	Batteriet är urladdat.	<ul style="list-style-type: none"> ▶ Byt batteri och ladda det tomma batteriet.
	Batteriet är för varmt eller för kallt.	<ul style="list-style-type: none"> ▶ Låt batteriet långsamt värmas upp/svalna till rumstemperatur.
Alla fyra lysdioderna blinkar. Verktyget fungerar inte.	Verktyget är överlastat.	<ul style="list-style-type: none"> ▶ Släpp på/av-knappen och tryck in den igen. Låt sedan verktyget gå på tomgång i ca 30 sekunder.
Kraftig värmeutveckling i produkten eller batteriet.	Elektriskt fel	<ul style="list-style-type: none"> ▶ Stäng genast av verktyget, ta ur batteriet och syna det, låt det svalna och kontakta Hilti-service.

12 Avfallshantering

Hilti-produkter är till stor del tillverkade av återvinningsbara material. En förutsättning för återvinning är att materialen separeras på rätt sätt. I många länder kan du lämna in ditt uttjänta instrument så att **Hilti** tar hand om det. Hör efter med **Hilti**s kundtjänst eller din kontaktperson.

Avfallshantering av batterier

Bristfällig avfallshantering av batterier kan orsaka hälsorisker på grund av läckande gaser eller vätskor.

- ▶ Skicka aldrig iväg skadade batterier!
- ▶ Täck anslutningarna med ett icke ledande material för att förhindra kortslutningar.
- ▶ Kassera batterier så att de inte kan hamna i händerna på barn.
- ▶ Kassera batteriet hos din **Hilti Store** eller vänd dig till närmaste återvinningscentral.



- ▶ Kasta inte elverktyg, elektronisk apparatur och batterier i hushållssoporna.

13 RoHS (föreskrifter för begränsning av användningen av farliga ämnen)

Använd länkarna nedan för att komma till tabellen över farliga ämnen: qr.hilti.com/r5212958

En länk till RoHS-tabellen finns i slutet av den här dokumentationen som QR-kod.

14 Tillverkargaranti

- ▶ Vänd dig till din lokala **Hilti**-representant om du har frågor om garantivillkoren.



Original bruksanvisning

1 Informasjon om dokumentasjonen

1.1 Om denne dokumentasjonen

- Les denne dokumentasjonen før du tar produktet i bruk. Dette er en forutsetning for sikkerhet under arbeidet og problemfri bruk.
- Følg sikkerhetshenvisningene og advarslene i denne dokumentasjonen og på produktet.
- Oppbevar alltid bruksanvisningen på produktet, og lever bruksanvisningen fra deg sammen med produktet hvis det overtas av andre personer.

1.2 Symbolforklaring

1.2.1 Farehenvisninger

Farehenvisninger advarer mot farer under håndtering av produktet. Følgende signalord brukes:



FARE !

- ▶ For en umiddelbart truende fare som kan føre til alvorlige personskader eller død.



ADVARSEL !

- ▶ Varsler en mulig fare som kan føre til alvorlige personskader eller død.



FORSIKTIG !

- ▶ Varsler om en mulig farlig situasjon som kan føre til personskade eller materiell skade.

1.2.2 Symboler i dokumentasjonen

Følgende symboler brukes i denne dokumentasjonen:

	Les bruksanvisningen før bruk
	Anvisninger om bruk og annen nyttig informasjon
	Håndtering av resirkulerbare materialer
	Ikke kast elektriske apparater eller batterier i husholdningsavfallet

1.2.3 Symboler i illustrasjoner

Følgende symboler brukes i illustrasjonene:

	Disse tallene henviser til illustrasjonen foran i denne bruksanvisningen
	Nummereringen angir rekkefølgen for arbeidstrinnene på bildet og kan avvike fra arbeidstrinnene i teksten
	Posisjonsnumrene brukes i illustrasjonen Oversikt og henviser til numrene på teksten i avsnittet Produktoversikt
	Dette symbolet betyr at håndtering av produktet krever stor grad av oppmerksomhet.

1.3 Produktavhengige symboler

1.3.1 Symboler på produktet

Følgende symboler kan være brukt på produktet:



n_0	Tomgangsslagtall
	Likestrøm
	Produktet støtter trådløs dataoverføring som er kompatibel med iOS- og Android-plattformer.
Li-Ion	Li-ion-batteri
	Brukt Hilti Li-Ion-batteriserie. Følg anvisningene i kapitlet Forskriftsmessig bruk .
	Bruk aldri batteriet som slagverktøy.
	Ikke mist ned batteriet. Ikke bruk et batteri som har vært utsatt for støt eller er skadet på annen måte.

1.4 Produktinformasjon

HILTI-produkter er laget for profesjonell bruk og må kun brukes, vedlikeholdes og repareres av kyndig personale. Dette personalet må informeres om eventuelle farer som kan oppstå. Det beskrevne produktet og tilleggssutstyret kan utgjøre en fare hvis det betjenes av ukvalifisert personell eller det benyttes feil.

Typebetegnelse og serienummer står på typeskiltet.

- Skriv inn serienummeret i tabellen nedenfor. Oppgi alltid disse opplysningene når du henvender deg med spørsmål til vår representant eller et serviceverksted.

Produktspesifikasjoner

Pendelstikksag	SJT 6-A22
Generasjon	01
Serienummer	

1.5 Samsvarserklæring

Vi erklærer herved at produktet som er beskrevet her, er i samsvar med gjeldende normer og direktiver. Du finner et bilde av samsvarserklæringen på slutten av denne dokumentasjonen.

Den tekniske dokumentasjonen er lagret her:

Hilti Entwicklungsgesellschaft mbH | Zulassung Geräte | Hiltistraße 6 | 86916 Kaufering, DE

2 Sikkerhet

2.1 Generelle sikkerhetsregler for elektroverktøy

⚠ ADVARSEL Les alle sikkerhetsanvisninger, instruksjer, illustrasjoner og tekniske data som elektroverktøyet er utstyrt med. Manglende overholdelse av anvisningene nedenfor kan medføre elektrisk støt, brann og/eller alvorlige personskader.

Overhold alle sikkerhetsanvisninger og instruksjoner i hele bruksperioden.

Begrepet "elektroverktøy" som er brukt i sikkerhetsanvisningene, viser til nettdrevne elektroverktøy (med nettkabel) eller til batteridrevne elektroverktøy (uten nettkabel).

Sikkerhet på arbeidsplassen

- **Hold arbeidsområdet rent og godt opplyst.** Rotete eller dårlig belyste arbeidsområder kan føre til ulykker.
- **Bruk ikke elektroverktøyet i eksplosjonsfarlige omgivelser hvor det befinner seg brennbare flytende stoffer, gasser eller støv.** Elektroverktøy lager gnister som kan antenne støv eller damp.
- **Hold barn og andre personer på sikker avstand mens elektroverktøyet brukes.** Hvis du blir forstyrret under arbeidet, kan du miste kontrollen over verktøyet.

Elektrisk sikkerhet

- **Elektroverktøyets støpsel må passe i stikkontakten. Støpselet må ikke forandres på noen som helst måte. Bruk ikke adapterkontakt på jordete elektroverktøy.** Uendrede støpsler og egnede stikkontakter minsker risikoen for elektrisk støt.



- ▶ **Unngå kroppskontakt med jordete overflater som rør, radiatorer, komfyrer eller kjøleskap.** Risikoen for elektriske støt er høyere når kroppen er jordet.
- ▶ **Hold elektroverktøyet unna regn og fuktighet.** Risikoen for elektrisk støt øker ved inntrenging av vann i et elektroverktøy.
- ▶ **Bruk ikke ledningen til å bære elektroverktøyet, henge det opp eller til å dra støpselet ut av stikkkontakten.** Hold ledningen unna varme, olje, skarpe kanter og deler som beveger seg. Skadde eller sammenviklede ledninger øker risikoen for elektriske støt.
- ▶ **Bruk kun skjøteledninger som også er godkjent for utendørs bruk når du arbeider med et elektroverktøy utendørs.** Bruk av skjøteledning som er egnet til utendørs bruk, minsker risikoen for elektrisk støt.
- ▶ **Må elektroverktøyet brukes i fuktige omgivelser, er det nødvendig å bruke en jordfeilbryter.** Bruk av en jordfeilbryter reduserer risikoen for elektrisk støt.

Personsikkerhet

- ▶ **Vær oppmerksom, pass på hva du gjør, og gå fornuftig fram under arbeidet med et elektroverktøy. Ikke bruk elektroverktøy når du er trøtt eller påvirket av narkotika, alkohol eller medikamenter.** Et øyeblikks uoppmerksomhet ved bruk av elektroverktøyet kan være nok til å forårsake alvorlige personskader.
- ▶ **Bruk alltid personlig verneutstyr og vernebriller.** Bruk av personlig verneutstyr som støvmaske, sklisikre vernesko, hjelm eller hørselsvern – avhengig av type og bruk av elektroverktøyet – reduserer risikoen for skader.
- ▶ **Unngå utilsiktet start. Forsikre deg om at elektroverktøyet er slått av før du setter i stikkkontakten eller batteriet og før du løfter eller flytter elektroverktøyet.** Hvis du holder fingeren på bryteren når du bærer elektroverktøyet, eller kobler elektroverktøyet til strøm i innkoblet tilstand, kan dette føre til uhell.
- ▶ **Fjern justeringsverktøy og skrunøkkel før du slår på elektroverktøyet.** Et verktøy eller en nøkkel som befinner seg i en roterende maskindel, kan føre til skader.
- ▶ **Unngå uhensiktsmessige arbeidsposisjoner. Sørg for å stå stødig og i balanse.** Dermed kan du kontrollere elektroverktøyet bedre i uventede situasjoner.
- ▶ **Bruk egnede klær. Ikke bruk vide klær eller smykker. Hold hår, tøy og hansker unna deler som beveger seg.** Løstsittende tøy, smykker eller langt hår kan komme inn i deler som beveger seg.
- ▶ **Hvis det er montert støvavsugs- og oppsamlingsinnretninger, må det kontrolleres at disse er koblet til og blir brukt på riktig måte.** Bruk av støvavsug kan redusere faremomentene i forbindelse med støv.
- ▶ **Ikke føl deg for trygg og ikke bryt sikkerhetsreglene for elektroverktøy, heller ikke når du etter lang tids bruk er blitt fortrolig med elektroverktøyet.** Et øyeblikks uaktsomhet kan føre til alvorlige personskader.

Bruk og behandling av elektroverktøyet

- ▶ **Ikke overbelast verktøyet. Bruk et elektroverktøy som er beregnet til den type arbeid du vil utføre.** Med et passende elektroverktøy arbeider du bedre og sikrere i det angitte effektområdet.
- ▶ **Ikke bruk elektroverktøy med defekt bryter.** Et elektroverktøy som ikke lenger kan slås av eller på, er farlig og må repareres.
- ▶ **Dra ut støpselet fra stikkkontakten og/eller ta ut et uttakbart batteri før du foretar maskinnstillinger, bytter tilleggsutstyr eller legger bort verktøyet.** Disse tiltakene forhindrer utilsiktet start av elektroverktøyet.
- ▶ **Oppbevar elektroverktøy som ikke brukes, utenfor barns rekkevidde. La ikke personer som ikke er fortrolige med verktøyet eller ikke har lest disse instruksjonene, bruke verktøyet.** Elektroverktøy er farlige når de brukes av uerfarne personer.
- ▶ **Sørg for grundig stell og vedlikehold av elektroverktøyet med tilbehør. Kontroller at bevegelige deler på elektroverktøyet fungerer feilfritt og ikke klemmes fast, og at ingen deler er brukt eller skadet, slik at dette innvirker på elektroverktøyet funksjon. La skadde deler repareres før elektroverktøyet brukes.** Mange ulykker er et resultat av dårlig vedlikeholdte elektroverktøy.
- ▶ **Hold skjæreverktøy skarpe og rene.** Godt vedlikeholdte skjæreverktøy med skarpe skjærekanten blir sjeldnere fastklemt og er lettere å styre.
- ▶ **Bruk elektroverktøy, tilbehør, arbeidsverktøy osv. i overensstemmelse med denne anvisningen. Ta hensyn til arbeidsforholdene og arbeidet som skal utføres.** Bruk av elektroverktøy til andre formål enn det som er angitt, kan føre til farlige situasjoner.
- ▶ **Hold håndtak og gripeflater tørre, rene og frie for olje og fett.** Glatte håndtak og gripeflater gir ikke sikker betjening og kontroll av elektroverktøyet i uforutsette situasjoner.

Bruk og behandling av det batteridrevne elektroverktøyet

- ▶ **Bruk kun ladere som er anbefalt av produsenten når du skal lade batteriene.** Det oppstår brannfare når det brukes andre batterier i en lader enn dem laderen er egnet for.



- ▶ **Bruk bare batterier som er beregnet for de forskjellige elektroverktøyene.** Bruk av andre batterier kan medføre skader og brannfare.
- ▶ **Unngå å oppbevare ubrukte batterier i nærheten av binders, mynter, nøkler, nagler, skruer eller andre små metallgjenstander som kan forårsake kortslutning av kontakten.** En kortslutning mellom batterikontaktene kan føre til forbrenninger eller brann.
- ▶ **Ved feil bruk kan væske lekke fra batteriet. Unngå kontakt med denne væsken. Ved tilfeldig kontakt må det skylles med vann. Hvis det kommer væske i øynene, må du i tillegg oppsøke lege.** Batterivæske som renner ut, kan føre til irritasjoner på huden eller forbrenninger.
- ▶ **Ikke bruk batterier som er skadde eller modifiserte.** Skadde eller modifiserte batterier kan oppføre seg uforutsigbart og forårsake brann, eksplosjon eller personskade.
- ▶ **Ikke utsett batteriet for åpen ild eller høye temperaturer.** Ild eller temperaturer over 130 °C (265 °F) kan forårsake eksplosjon.
- ▶ **Følg alle anvisningene for lading, og lad aldri batteriet eller det batteridrevne verktøyet utenfor temperaturområdet som er angitt i bruksanvisningen.** Feil lading eller lading utenfor det tillatte temperaturområdet kan ødelegge batteriet og øke brannfaren.

Service

- ▶ **Elektroverktøyet må kun repareres av kvalifisert fagpersonale og kun med originale reservedeler.** Slik opprettholdes maskinens sikkerhet.
- ▶ **Vedlikehold ikke skadde batterier.** Alt vedlikehold på batterier skal utføres av produsenten eller et godkjent serviceverksted.

2.2 Sikkerhetsanvisninger for saging med sagblad med frem- og tilbakebevegelse

- ▶ **Hold elektroverktøyet i de isolerte håndtakene når du utfører arbeid der verktøyet kan komme i kontakt med elektriske ledninger.** Kontakt med en spenningsførende ledning kan også sette maskinens metalldeleer under spenning og føre til elektrisk støt.
- ▶ **Bruk skrutvinge eller annet egnet hjelpemiddel til å feste og sikre verktøyet på et stabilt underlag.** Når du holder arbeidsemnet fast bare med hendene eller mot kroppen, er det ustabil, og dette kan føre til tap av kontrollen.

2.3 Ekstra sikkerhetsanvisninger

Personsikkerhet

- ▶ Bruk bare maskinen i teknisk feilfri stand.
- ▶ Ikke foreta modifiseringer eller endringer på maskinen.
- ▶ Hold håndtakene tørre og rene.
- ▶ Bruk egnede vernebriller, hørselvern og vernehansker under arbeidet med maskinen.
- ▶ Bruk vernehansker når du skifter innsatsverktøy. Berøring av innsatsverktøyet kan føre til kuttskader og forbrenninger.
- ▶ Bruk øyevern. Splintret materiale kan skade kroppen og øynene.
- ▶ Ikke se rett inn i belysningen (LED), og ikke lys inn i ansiktet til andre personer. Du kan bli blendet.
- ▶ Før arbeidet påbegynnes, må du bringe på det rene hvilken fareklasse støvmaterialet som oppstår, tilhører. Bruk en anleggsstøvsuger med offisiell beskyttelsesklassifisering sammen med maskinen. Maskinen må oppfylle lokale støvbeskyttelseskrav.
- ▶ Sørg for god ventilasjon på arbeidsplassen, og bruk eventuelt åndedrettsvern tilpasset den aktuelle typen støv. Berøring eller innånding av slike typer støv kan fremkalle allergiske reaksjoner og/eller luftveissykdommer hos brukeren og andre personer som oppholder seg i nærheten. Bestemte typer støv som eikestøv eller bøkstøv regnes som kreftfremkallende, særlig i forbindelse med stoffer for trebehandling (kromat, trepleiemidler). Asbestholdige materialer skal kun håndteres av kvalifisert personell.
- ▶ Ta pauser i arbeidet og gjør øvelser for å sikre bedre blodsirkulasjon i fingrene. Ved langvarig arbeid kan det oppstå skader på blodkar eller nervesystemet i fingrer, hender eller håndledd.

Elektrisk sikkerhet

- ▶ Kontroller før arbeidet påbegynnes at det ikke finnes skjulte strømledninger, gass- eller vannrør i arbeidsområdet. Utvendige metalldeleer på maskinen kan forårsake elektrisk støt hvis du utilsiktet skulle skade en strømledning.

Forsiktig behandling og bruk av elektroverktøy

- ▶ Sikre emnet. Bruk tvinger eller skrustikker til å holde fast arbeidsemnet. Da sitter emnet bedre fast enn hvis du holder det med hånden.



Spesielle sikkerhetsanvisninger for stikksager

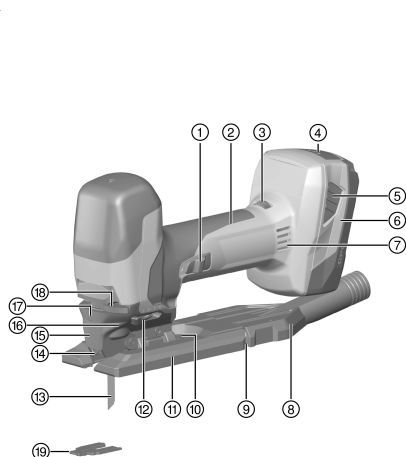
- ▶ Før alltid produktet bort fra kroppen når du sager.
- ▶ Hold aldri hendene foran eller på sagbladet.
- ▶ Ikke sag i ukjent underlag og hold saglinjen fri for hindringer oppe og nede.
- ▶ Ikke grip under arbeidsemnet mens du sager.

2.4 Aktsom håndtering og bruk av batterier

- ▶ Ta hensyn til spesielle retningslinjer for transport, lagring og bruk av Li-Ion-batterier.
- ▶ Hold batteriene unna høye temperaturer, direkte solskinn og åpen ild.
- ▶ Batteriene må ikke tas fra hverandre, klemmes, varmes opp over 80 °C eller brennes.
- ▶ Ikke bruk eller lad opp batterier som har fått et støt, har falt ned over en meter eller er skadet på annen måte. Kontakt i slike tilfeller alltid **Hilti service**.
- ▶ Hvis batteriet er for varmt til å ta i, kan det være defekt. Plasser batteriet på et synlig, ikke brennbart sted med tilstrekkelig avstand til brennbare materialer. La batteriet avkjøles. Hvis batteriet fremdeles er for varmt til å ta i etter en time, er det defekt. Kontakt **Hilti service**.

3 Beskrivelse

3.1 Produktoversikt



- ① Av/på-bryter
- ② Håndtak
- ③ Stillhjul for slagfallinnstilling
- ④ Ladenivåindikator for batteriet
- ⑤ Låseknapp for batteriet
- ⑥ Batteri
- ⑦ Ventilasjonsåpninger
- ⑧ Avsugsadapter
- ⑨ Sikkerhetslås
- ⑩ Skalering for snittvinkelinnstilling
- ⑪ Grunnplate
- ⑫ Spak til pendelinnstillinger
- ⑬ Sagblad
- ⑭ Berøringsbeskyttelse
- ⑮ Deksel
- ⑯ Chuck
- ⑰ LED-lampe
- ⑱ Spak for opplåsing av sagbladet
- ⑲ Sponbeskyttelse

3.2 Forskriftsmessig bruk

Det beskrevne produktet er en håndført, batteridrevet pendelstikksag. Den er beregnet for saging i plast-, tre- og metallmaterialer, samt gips- og fiberplater.

Produktet har en avtakbar monteringsstuss for støvsuger (ekstrautstyr), og stussen passer til vanlige sugeslangler. Det kan være nødvendig med en adapter for å forbinde sugeslangen med produktet.

- ▶ Til dette produktet må det bare brukes **Hilti** Li-ion-batterier i serien B 22.
- ▶ Bruk bare **Hilti**-laderne i C4/36-serien til disse batteriene.
- ▶ Til dette produktet må det bare brukes sagblad med T-tange.




3.3 Mulig feilbruk

- Produktet må ikke brukes til saging av greiner eller trestammer.
- Produktet må ikke brukes til bearbeiding av helsefarlige materialer.
- Produktet må ikke brukes til arbeid i fuktige omgivelser.

3.4 Ladenivåindikator

Ladenivået på Li-Ion-batteriet vises når du trykker lett på låseknappen/en av låseknappene (maksimalt til merkbar motstand).

Tilstand	Betydning
4 LED-er lyser.	Ladenivå: 75 % til 100 %
3 LED-er lyser.	Ladenivå: 50 % til 75 %
2 LED-er lyser.	Ladenivå: 25 % til 50 %
1 LED lyser.	Ladenivå: 10 % til 25 %
1 LED blinker.	Ladenivå: < 10 %

 Når du trykker på kontrollbryteren og inntil 5 sekunder etter at du har sluppet kontrollbryteren, er det ikke mulig å sjekke ladenivået. Ved blinkende LED-er på batteriets ladenivåindikator må du følge henvisningene i kapitlet Feilsøking.

3.5 Sponblåseinnetning

Sponblåseinnetningen fører en luftstrøm til sagbladet for å holde saglinjen fri for spon.

3.6 Slagtal

Slagtallet kan stilles inn på stillhjulet. Posisjon 1 tilsvarer 800 slag per minutt, og posisjon 6 tilsvarer 3000 slag per minutt.

3.7 4-trinns pendelbevegelse

Gjennom 4-trinns pendling kan sageytelsen og snittbildet tilpasses materialet som skal bearbeides. Med spaken for pendelinnstilling kan du veksle mellom 4 trinn.

Jo renere og finere snittkantene skal være, jo lavere pendeltrinn velges. Gjennom prøving og feiling finner du etter hvert den optimale innstillingen.

Tilstand	Betydning
Trinn 0	Ingen pendling
Trinn 1	Liten pendling
Trinn 2	Middels pendling
Trinn 3	Stor pendling

3.8 Sponbeskyttelse

Produktet kan utstyres med sponbeskyttelse.

Ved hjelp av sponbeskyttelsen unngås avskaving av spon fra overflaten ved saging i trematerialer.

3.9 Automatisk utkobling av maskinen

Hvis av/på-bryteren holdes inntrykt i over 15 minutter (f.eks. ved transport eller lagring), slås maskinen automatisk av. På den måten hindres at batteriet utlades fullstendig.

3.10 Dette følger med

pendelstikksag med sagblad, deksel, avsgusadapter, sponbeskyttelse, bruksanvisning, unbrakonøkkel.

I tillegg finner du tillatte systemprodukter til produktet hos nærmeste **Hilti**-senter eller på nettet under: www.hilti.com



4 Tekniske data

4.1 Pendelstikksag

	SJT 6-A22
Merkespenning	21,6 V
Vekt i henhold til EPTA Procedure 01 med batteri B228.0	3,2 kg
Løftehøyde	28 mm
Tomgangsslagtakt (n_0)	800 o/min ... 3 000 o/min
Maksimal sageytelse i tre	150 mm
Maksimal sageytelse i aluminium	25 mm
Maksimal sageytelse i ulegert stål	10 mm
Snittvinkel (venstre/høyre)	0° ... 45°
Utvendig diameter avsugsadapter	27,5 mm
Lagringstemperatur	-20 °C ... 70 °C
Omgivelsestemperatur under drift	-17 °C ... 60 °C
Batteritemperatur ved ladestart	-10 °C ... 45 °C
Lagringstemperatur	-20 °C ... 40 °C
Omgivelsestemperatur under drift	-17 °C ... 60 °C

4.2 Støyinformasjon og vibrasjonsverdier iht. EN 62841

Lydtrykk- og vibrasjonsverdiene som er angitt i denne bruksanvisningen, er målt i samsvar med en normert målemetode og kan brukes til sammenligning av elektroverktøy. De egner seg også til en foreløpig vurdering av eksponeringene.

De angitte dataene representerer de viktigste bruksområdene for elektroverktøyet. Men hvis elektroverktøyet brukes til andre formål, med avvikende innsatsverktøy eller med utilstrekkelig vedlikehold, kan dataene avvike. Dette kan øke eksponeringene betraktelig gjennom hele arbeidsperioden.

For å få en nøyaktig vurdering av eksponeringene må man også ta hensyn til tidsrommene da maskinen er slått av eller er i gang, men ikke i drift. Dette kan redusere eksponeringene betraktelig gjennom hele arbeidsperioden.

Fastsett ekstra sikkerhetstiltak for å beskytte operatøren mot effekten av støy og/eller vibrasjoner, for eksempel: Vedlikehold av elektroverktøy og innsatsverktøy, holde hendene varme, organisering av arbeidsprosesser.

Støyutslippsverdier

	SJT 6-A22
Lydeffektnivå (L_{WA})	100 dB(A)
Usikkerhet lydeffektnivå (K_{WA})	5 dB(A)
Lydtrykknivå (L_{pA})	89 dB(A)
Usikkerhet lydtrykknivå (K_{pA})	5 dB(A)

Totale vibrasjonsverdier

	SJT 6-A22
Vibrasjonsutslippsverdi ved saging av treplater ($a_{n,B}$)	5,0 m/s ²
Usikkerhet ved saging av sponplater (K)	1,5 m/s ²
Vibrasjonsutslippsverdi ved saging av metallplater ($A_{n,M}$)	7,9 m/s ²
Usikkerhet ved saging av metallplate (K)	1,5 m/s ²

5 Batteri

Batteriets driftsspenning	21,6 V
Omgivelsestemperatur under drift	-17 °C ... 60 °C



Lagringstemperatur	-20 °C ... 40 °C
Batteritemperatur ved ladestart	-10 °C ... 45 °C

6 Klargjøring til arbeidet

FORSIKTIG

Fare for personskader på grunn av utilsiktet start!

- ▶ Før batteriet settes i, må det kontrolleres at det tilhørende produktet er slått av.
- ▶ Fjern batteriet før du foretar maskininnstillinger eller skifter tilbehørsdeler.

Følg sikkerhetshenvisningene og advarslene i denne dokumentasjonen og på produktet.

6.1 Lade batteriet

1. Les bruksanvisningen for laderen før lading.
2. Kontaktene på batteriet og laderen må være rene og tørre.
3. Lad opp batteriet i en godkjent lader.

6.2 Sette i batteri

FORSIKTIG

Fare for personskader på grunn av kortslutning eller ved at batteriet faller ned!

- ▶ Forsikre deg om at det ikke er fremmedlegemer ved kontaktene på batteriet og kontaktene på produktet før du setter batteriet inn i maskinen.
- ▶ Kontroller at batteriet alltid går riktig i inngrep.

1. Lad batteriet helt opp før første gangs bruk.
2. Sett batteriet inn i holderen på maskinen til det klikker hørbart på plass.
3. Kontroller at batteriet sitter godt fast.

6.3 Ta ut batteriet

1. Trykk på låseknappene til batteriet.
2. Trekk batteriet ut av maskinen.

6.4 Sette i sagbladet 2

1. Ta ut batteriet.
2. Trykk sagbladet inn i chucken inntil det går i lås (tennene i sageretningen).
3. Kontroller at sagbladet sitter helt fast ved å trekke i det.

6.5 Sette på dekselet 3

1. Ta ut batteriet.
2. Skyv dekselet på produktet forfra til det går i lås.



Dekselet kan bare settes på når grunnplaten er i normalstilling (stilling 0 grader).

6.6 Montere avsugsadapteren 4

1. Skyv avsugsadapteren horisontalt inn på grunnplaten bakfra til begge de to sikkerhetslåsene går i inngrep på siden.
2. Koble støvsugerslangen til avsugsadapteren.

7 Betjening

Følg sikkerhetsanvisningene og advarslene i denne dokumentasjonen og på produktet.



7.1 Bruke støvavsug

Støvavsugget reduserer støvbelastningen, øker arbeidssikkerheten gjennom bedre sikt over snittet og hindrer store arbeidsplassbelastninger på grunn av støv og spon.

1. Sett på dekselet. → Side 114
2. Bruk alltid støvavsug ved langvarig bearbeiding av tre eller materialer som kan generere større støvkonsentrasjoner.

7.2 Slå på

1. Sett inn batteriet.

En sikkerhetsfunksjon sørger for at maskinen ikke starter hvis du først slår på maskinen og deretter skyver batteriet inn i maskinholderen.
Skyv først av/på-bryteren tilbake og deretter fremover igjen.

2. For å slå på produktet skyver du av/på-bryteren forover.

7.3 Bruke nedsenkingskutt

1. Sett spaken for pendelinnstillingen i posisjonen 0.
2. Plasser produktet med fremre kant av grunnplaten på arbeidsemnet.
3. Hold produktet fast og trykk på av/på-bryteren.
4. Trykk produktet hardt mot arbeidsemnet, og dykk ned ved å redusere innstillingsvinkelen.
5. Når du har saget gjennom arbeidsemnet, plasserer du produktet i den normale arbeidsstillingen.
 - ▶ Hele grunnplaten ligger an.
6. Sag videre langs saglinjen.

7.4 Slå av

- ▶ For å slå av produktet skyver du av/på-bryteren bakover.

8 Demontering

8.1 Demontere avsugsadapteren

1. Trykk de to sikkerhetslåsene innover.
2. Trekk avsugsadapteren av grunnplaten bakover.
3. Trekk støvsugerslangen ut av avsugsadapteren.

8.2 Ta av dekselet

1. Ta ut batteriet.
2. Vipp dekselet litt, og trekk det av fremover.

8.3 Løse ut sagbladet

ADVARSEL

Fare for personskader! Ukontrollert utkasting av sagbladet kan føre til personskader.

- ▶ Hold produktet slik ved utkasting av sagbladet at ingen personer eller dyr kan bli skadet gjennom utkastingen av sagbladet.

1. Ta ut batteriet.
2. Sving spaken for opplåsing av sagbladet helt til siden.
 - ▶ Sagbladet løsner og kastes ut.



9 Service og vedlikehold

ADVARSEL

Fare for personskader på grunn av isatt batteri !

- ▶ Ta alltid ut batteriet før stell og vedlikeholdsarbeid!

Stell av maskinen

- Fjern gjenstridig smuss forsiktig.
- Rengjør ventilasjonsåpningene forsiktig med en tørr børste.
- Rengjør huset bare med en lett fuktet klut. Ikke bruk silikonholdige pleiemiddel, da dette kan angripe plastdelene.

Stell av Li-Ion-batterier

- Hold batteriet rent og fritt for olje og fett.
- Rengjør huset bare med en lett fuktet klut. Ikke bruk silikonholdige pleiemiddel, da dette kan angripe plastdelene.
- Unngå inntrenging av fuktighet.

Vedlikehold

- Kontroller alle synlige deler regelmessig mht. skade og alle betjeningselementene mht. feilfri funksjon.
- Ved skader og/eller funksjonsfeil må produktet ikke brukes. Få maskinen reparert av **Hilti** service snarest mulig.
- Etter stell- og vedlikeholdsarbeid må alle beskyttelsesinnretninger monteres, og det må foretas funksjonskontroll av dem.



Av hensyn til sikkerheten må du bare bruke originale reservedeler og forbruksmaterialer. Reservedeler, forbruksmaterialer og tilbehør til produktet, som er godkjent av oss, finner du hos **Hilti Store** eller under: www.hilti.group.

9.1 Rengjøre avsugsadapteren

1. Ta ut batteriet.
2. Demonter avsugsadapteren. → Side 115
3. Rengjør avsugsadapteren.
4. Kontroller at sikkerhetslåsene er uskadde.
5. Monter avsugsadapteren. → Side 114

9.2 Rengjøre sagbladene

1. Fjern harpiks fra sagbladene med jevne mellomrom.
2. Legg sagbladene 24 timer i petroleum eller et harpiksfjerningsmiddel som er vanlig i handelen.

10 Transport og lagring av batterier

Transport

FORSIKTIG

Utsiktet start under transport !

- ▶ Transporter alltid produktene dine uten batterier!

- ▶ Ta ut batteriene.
- ▶ Ikke transporter batterier upakket.
- ▶ Etter en lengre transport må maskin og batterier kontrolleres med hensyn til skade før bruk.

Lagring

FORSIKTIG

Utsiktet skade på grunn av defekte batterier eller lekkasje fra batterier !

- ▶ Oppbevar alltid produktene dine uten batterier!
- ▶ Oppbevar maskin og batterier mest mulig kaldt og tørt.
- ▶ Batteriene må aldri lagres i solen, på en radiator eller bak glassruter.
- ▶ Oppbevar maskin og batterier utenfor barns og uvedkommendes rekkevidde.



- ▶ Etter lengre tids oppbevaring må maskin og batterier kontrolleres med hensyn til skade før bruk.

11 Feilsøking

Ved feil som ikke står i denne tabellen eller som du selv ikke kan rette opp, må du kontakte **Hilti** service.

Feil	Mulig årsak	Løsning
Sagbladet faller ut.	Sagbladet er ikke låst ordentlig fast.	<ul style="list-style-type: none"> ▶ Gjenta strammeprosedyren. ▶ Pass på at chucken er helt åpen og at sagbladet trykkes inn mot motstanden.
	Tilsmusset strammesystem.	▶ Rengjør chucken.
Det går ikke an å sette i sagbladet.	Tilsmusset strammesystem.	▶ Rengjør chucken.
Pendelen kan ikke justeres.	Sporet i pendelspaken er tilsmusset.	▶ Fjern forurensning fra sporet i pendelspaken.
Pendelen fungerer ikke.	Pendelmekanismen er tilsmusset.	▶ Kontroller om det finnes smuss i området rundt pendelgaffelen, fjern eventuelt smuss.
	Pendelspaken er i posisjon "0".	▶ Still inn ønsket verdi.
Batteriet lades ut raskere enn vanlig.	Svært lave omgivelses-temperaturer.	▶ La batteriet varmes langsomt opp til romtemperatur.
Batteriet festes ikke med et hørbart klikk.	Festetappene på batteriet er skitne.	▶ Rengjør festetappene og sett batteriet inn igjen.
1 LED blinker.	Batteriet er utladet.	▶ Skift batteri og lad tomt batteri.
Maskinen fungerer ikke.	Batteriet er for kaldt eller for varmt.	▶ La batteriet varmes langsomt opp til romtemperatur eller avkjøles.
	Maskinen er overbelastet.	▶ Slipp av/på-bryteren og trykk den inn på nytt. La deretter maskinen gå i ca. 30 sekunder på tomgang.
Kraftig varmeutvikling i produktet eller på batteriet.	Elektrisk defekt	▶ Slå maskinen av umiddelbart, ta ut batteriet, undersøk det, la det avkjøles og kontakt Hilti service.

12 Avhending

Hilti-apparater er i stor grad laget av resirkulerbart materiale. En forskriftsmessig materialsortering er en forutsetning for resirkulering. I mange land tar **Hilti** ditt gamle apparat i retur. Spør **Hilti** kundeservice eller forhandleren din.

Avhending av batterier

Ved ukynndig avhending av batterier kan gasser eller væsker som lekker ut, representere helsefare.

- ▶ Ikke send skadde batterier i posten eller på annen måte!
- ▶ Dekk til kontaktene med et ikke-ledende materiale for å unngå kortslutning.
- ▶ Kasser batterier slik at de er utilgjengelige for barn.
- ▶ Lever inn batteriet i nærmeste **Hilti Store**, eller kontakt et lokalt renovasjonsfirma.



- ▶ Kast aldri elektroverktøy, elektronisk utstyr eller batterier i husholdningsavfallet!

13 RoHS (direktiv for begrensning av bruk av farlige stoffer)

Under følgende lenke finner du tabellen over farlige stoffer: qr.hilti.com/r5212958

Du finner en lenke til RoHS-tabellen helt til slutt i denne dokumentasjonen som QR-kode.



- ▶ När det gjelder spørsmål om garantibetingelser, ber vi deg kontakte din lokale **Hilti**-partner.

Alkuperäiset ohjeet

1 Dokumentaation tiedot

1.1 Tästä dokumentaatiosta

- Lue ehdottomasti tämä dokumentaatio ennen tuotteen käyttöönottoa. Se on turvallisen työnteon ja tuotteen ongelmattoman käsittelyn perusedellytys.
- Noudata tässä dokumentaatiossa ja tuotteessa olevia turvallisuus- ja varoitushuomautuksia.
- Säilytä käyttöohje aina tuotteen yhteydessä ja varmista, että käyttöohje on mukana, kun luovutat tuotteen toiselle henkilölle.

1.2 Merkkien selitykset

1.2.1 Varoitushuomautukset

Varoitushuomautukset varoittavat tuotteen käyttöön liittyvistä vaaroista. Seuraavia varoitustekstejä käytetään:



VAKAVA VAARA

VAKAVA VAARA !

- ▶ Varoittaa uhkaavasta vaaratilanteesta, josta voi seurauksena olla vakava loukkaantuminen tai jopa kuolema.



VAARA

VAARA !

- ▶ Varoittaa mahdollisesta vaarasta, josta voi seurauksena olla vakava loukkaantuminen tai kuolema.



VAROITUS

HUOMIO !

- ▶ Varoittaa mahdollisesta vaaratilanteesta, josta voi seurata loukkaantuminen tai aineellinen vahinko.

1.2.2 Symbolit dokumentaatiossa

Tässä dokumentaatiossa käytetään seuraavia symboleita:



Lue käyttöohje ennen käyttämistä



Toimintaohjeita ja muuta hyödyllistä tietoa



Kierrätyskelpoisten materiaalien käsittely



Älä hävitä sähkölaitteita ja akkuja tavallisen sekajätteen mukana

1.2.3 Symbolit kuvissa

Kuvissa käytetään seuraavia symboleita:



Nämä numerot viittaavat vastaavaan kuvaan tämän käyttöohjeen alussa



Numerointi kertoo työvaiheiden järjestyksen kuvissa ja saattaa poiketa numeroinnista tekstissä



Kohtanumeroita käytetään kuvassa **Yleiskuva**, ja ne viittaavat kuvatekstien numerointiin kappaleessa **Tuoteyhteenveto**





Tämän merkin tarkoitus on kiinnittää erityinen huomiosi tuotteen käyttöön ja käsittelyyn.

1.3 Tuotekohtaiset symbolit

1.3.1 Symbolit tuotteessa

Tuotteessa voidaan käyttää seuraavia symboleita:

	Joutokäynti-iskuluku
	Tasavirta
	Tuote tukee langatonta tiedonsiirtoa, joka on yhteensopiva iOS- ja Android-alustojen kanssa.
Li-Ion	Litiumioniakku
	Käytettävien HilTI -litiumioniakkujen tyyppisarja. Ota kappaleessa Tarkoituksenmukainen käyttö annetut tiedot huomioon.
	Älä koskaan käytä akkua lyöntityökaluna.
	Älä päästä akkua putoamaan. Älä käytä akkua, johon on kohdistunut isku tai joka on muutoin vaurioitunut.

1.4 Tuotetiedot

HILTI -tuotteet on tarkoitettu ammattikäyttöön, ja niitä saa käyttää, huoltaa tai korjata vain valtuutettu, koulutettu henkilö. Käyttäjän pitää olla hyvin perillä käyttöön liittyvistä vaaroista. Kuvattu tuote ja sen varusteet saattavat aiheuttaa vaaralanteita, jos kouluttamattomat tai kokemattomat henkilöt käyttävät tuotetta ohjeiden vastaisesti tai muutoin asiattomasti.

Tyyppimerkinän ja sarjanumeron löydät tyyppikilvestä.

- Kirjoita sarjanumero oheiseen taulukkoon. Kerro nämä tiedot aina, jos esität tuotteeseen liittyviä kysymyksiä myyjälle tai huollolle.

Tuotetiedot

Heiluripistosaha	SJT 6-A22
Sukupolvi	01
Sarjanumero	

1.5 Vaatimustenmukaisuusvakuutus

Vakuutamme, että tässä kuvattu tuote täyttää voimassa olevien direktiivien ja standardien vaatimukset. Kuva vaatimustenmukaisuusvakuutuksesta on tämän dokumentaation lopussa.

Tekninen dokumentaatio löytyy tästä:

HilTI Entwicklungsgesellschaft mbH | Zulassung Geräte | Hiltistraße 6 | 86916 Kaufering, DE

2 Turvallisuus

2.1 Sähkötyökaluja koskevat yleiset turvallisuusohjeet

⚠ VAKAVA VAARA Lue kaikki turvallisuus- ja käyttöohjeet, selostukset ja tekniset tiedot, jotka liittyvät tähän sähkötyökaluun. Seuraavien ohjeiden noudattamatta jättäminen saattaa johtaa sähköiskuun, tulipaloon ja/tai vakavaan loukkaantumiseen.

Säilytä kaikki turvallisuus- ja käyttöohjeet huolellisesti vastaisen varalle.

Turvallisuusohjeissa käytetty käsite ”sähkötyökalu” tarkoittaa verkkokäyttöisiä sähkötyökaluja (joissa verkkojohto) ja akkukäyttöisiä sähkötyökaluja (joissa ei verkkojohtoa).

Työpaikan turvallisuus

- **Pidä työskentelyalue siistinä ja hyvin valaistuna.** Työpaikan epäjärjestys ja valaisemattomat työalueet voivat johtaa tapaturmiin.



- ▶ **Älä käytä sähkötyökalua räjähdysalttiissa ympäristössä, jossa on syttyvää nestettä, kaasua tai pölyä.** Sähkötyökalut synnyttävät kipinöitä, jotka saattavat sytyttää pölyn tai höyryt.
- ▶ **Pidä lapset ja sivulliset loitolla sähkötyökalua käyttäessäsi.** Voit menettää koneen hallinnan huomiosi suuntautuuksessa muuall.

Sähköturvallisuus

- ▶ **Sähkötyökalun pistokkeen pitää sopia pistorasiaan. Pistoketta ei saa muuttaa millään tavalla. Älä käytä pistorasia-adaptoreita suojamaadotettujen sähkötyökalujen yhteydessä.** Alkuperäisessä kunnossa olevat pistokkeet ja sopivat pistorasiat vähentävät sähköiskun vaaraa.
- ▶ **Vältä koskettamasta sähköä johtaviin pintoihin kuten putkiin, pattereihin, liesiin ja jääkaappeihin.** Sähköiskun vaara kasvaa, jos kehosi maadottuu.
- ▶ **Älä aseta sähkötyökalua alttiiksi sateelle tai kosteudelle.** Veden tunkeutuminen sähkötyökalun sisään lisää sähköiskun vaaraa.
- ▶ **Älä kanna tai ripusta sähkötyökalua verkkojohdostaan äläkä vedä pistoketta irti pistorasiasta johdosta vetämällä. Pidä johto loitolla kuumuudesta, öljystä, terävistä reunoista ja liikkuvista osista.** Vahingoittuneet tai toisiinsa kietoutuneet johdot lisäävät sähköiskun vaaraa.
- ▶ **Kun käytät sähkötyökalua ulkona, käytä ainoastaan ulkokäyttöön soveltuvia jatkojohtoja.** Ulko-käyttöön soveltuvan jatkojohdon käyttö pienentää sähköiskun vaaraa.
- ▶ **Jos sähkötyökalua on välttämätöntä käyttää kosteassa ympäristössä, käytä vikavirtasuojakytintä.** Vikavirtasuojakytimen käyttö pienentää sähköiskun vaaraa.

Henkilöturvallisuus

- ▶ **Ole valpas, kiinnitä huomiota työskentelyysi ja noudata tervettä järkeä sähkötyökalua käyttäessäsi. Älä käytä sähkötyökalua, jos olet väsynyt tai huumeiden, alkoholin tai lääkkeiden vaikutuksen alaisena.** Sähkötyökalua käytettäessä hetkellinenkin varomattomuus saattaa aiheuttaa vakavia vammoja.
- ▶ **Käytä henkilökohtaisia suojavarusteita ja aina suojalaseja.** Henkilökohtaiset suojavarusteet, kuten hengityssuojain, luistamattomat turvajalkineet, kypärä ja kuulosuojaimet, pienentävät oikein käytettyinä loukkaantumisriskiä sähkötyökalun käyttötilanteesta riippuen.
- ▶ **Varo tahatonta käynnistämistä. Varmista, että sähkötyökalu on kytketty pois päältä, ennen kuin liität sen verkkovirtaan ja/tai liität siihen akun, otat sen käteesi tai kannat sitä.** Jos kannat sähkötyökalua sormi käyttökytkimellä tai liität pistokkeen pistorasiaan käyttökytkimen ollessa käyntiasennossa, altistat itsesi onnettomuuksille.
- ▶ **Poista kaikki säätötyökalut ja ruuvitalat, ennen kuin käynnistät sähkötyökalun.** Työkalu tai avain, joka sijaitsee koneen pyöriässä osassa, saattaa johtaa loukkaantumiseen.
- ▶ **Vältä vaikeita työskentelyasentoja. Varmista aina tukeva seisoma-asento ja tasapaino.** Siten voit paremmin hallita sähkötyökalua odottamattomissa tilanteissa.
- ▶ **Käytä työohsi soveltuvia vaatteita. Älä käytä löysiä työvaatteita tai koruja. Pidä hukset, vaatteet ja käsineet loitolla liikkuvista osista.** Vältä vaatteet, korut ja pitkät hiukset voivat takertua liikkuviin osiin.
- ▶ **Jos pölynpoisto- ja keräilylaitteita voidaan asentaa, sinun on tarkastettava, että ne on liitetty oikein ja että niitä käytetään oikealla tavalla.** Pölynpoistovarustuksen käyttö vähentää pölyn aiheuttamia vaaroja.
- ▶ **Älä tuuditaudu virheelliseen turvallisuuden tunteeseen äläkä laiminlyö sähkötyökaluja koskevia turvallisuusohjeita silloinkaan, kun mielestäsi jo olet kokenut sähkötyökalun käyttäjä.** Harkitsema-ton ja huolimaton toiminta voi sekunnin murto-osissa johtaa vakaviin loukkaantumisiin.

Sähkötyökalun käyttö ja käsittely

- ▶ **Älä ylikuormita konetta. Käytä kyseiseen työhön tarkoitettua sähkötyökalua.** Sopivaa sähkötyökalua käyttäen työskentelet paremmin ja varmemmin tehoalueella, jolle sähkötyökalu on tarkoitettu.
- ▶ **Älä käytä sähkötyökalua, jonka käyttökytkin ei toimi.** Sähkötyökalu, jota ei enää voida käynnistää ja pysäyttää käyttökytkimellä, on vaarallinen ja se täytyy korjata.
- ▶ **Irrota pistoke pistorasiasta ja/tai irrota akku ennen kuin muut säätöjä, vaihdat terää tai lisävarusteita ja kun lopetat koneen käyttämisen.** Tämä turvatoimenpide estää sähkötyökalun tahattoman käynnistysriskin.
- ▶ **Säilytä sähkötyökalut poissa lasten ulottuvilta, kun niitä ei käytetä. Älä anna toisten henkilöiden käyttää konetta, elleivät he ole perehtyneet sen käyttöön ja lukeneet käyttöohjeita.** Sähkötyökalut ovat vaarallisia, jos niitä käyttävät kokemattomat henkilöt.
- ▶ **Hoida sähkötyökaluja ja niiden varusteita huolella. Tarkasta, että liikkuvat osat toimivat moitteettomasti eivätkä ole puristuksissa, ja tarkasta myös, ettei sähkötyökalussa ole murtuneita tai vaurioituneita osia, jotka saattaisivat haitata sen toimintaa. Korjauta vaurioituneet osat ennen koneen käyttämistä.** Usein loukkaantumisten ja tapaturmien syynä on sähkötyökalujen laiminlyöty huolto.



- ▶ **Pidä terät terävinä ja puhtaina.** Huolella hoidetut terät, joiden leikkausreunat ovat teräviä, eivät jumitu herkästi, ja niillä työnteko on kevyempää.
- ▶ **Käytä sähkötyökalua, lisävarusteita ja tarvikkeita, teriä jne. niiden käyttöohjeiden mukaisesti. Ota tällöin työolosuhteet ja suoritettava työtehtävä huomioon.** Sähkötyökalun käyttö muuhun kuin sille tarkoitettuun käyttöön saattaa johtaa vaarallisiin tilanteisiin.
- ▶ **Pidä käsikahvat ja tartuntapinnat kuivina, puhtaina, öljyttöminä ja rasvattomina.** Jos käsikahvat tai tartuntapinnat ovat liukkaat, sähkötyökalun turvallinen käyttö ja hallinta voi yllättävissä tilanteissa olla mahdotonta.

Akkukäyttöisen sähkötyökalun käyttö ja käsittely

- ▶ **Lataa akku vain valmistajan suositamalla laturilla.** Jos laturi on tarkoitettu vain tietyn akkumallin lataamiseen, palovaara on olemassa, jos laturia käytetään muiden akkujen lataamiseen.
- ▶ **Käytä ainoastaan juuri kyseiseen sähkötyökaluun tarkoitettua akkua.** Jonkun muun akun käyttö saattaa johtaa loukkaantumiseen ja tulipaloon.
- ▶ **Pidä irrallinen akku loitolla metalliesineistä, kuten paperinliittimistä, kolikoista, avaimista, nau-loista, ruuveista tai muista pienistä metalliesineistä, jotka voivat oikosulkea akun liittimet.** Akun liittimien välinen oikosulku saattaa aiheuttaa palovammoja tai johtaa tulipaloon.
- ▶ **Väärästä käytöstä johtuen saattaa akusta vuotaa nestettä, jota ei saa koskettaa. Vältä kosketusta sen kanssa. Tarvittaessa huuhtelee kosketuskohta vedellä. Jos nestettä pääsee silmiin, tarvitaan lisäksi lääkärin apua.** Akusta vuotava neste saattaa aiheuttaa ärsytystä ja palovammoja.
- ▶ **Älä käytä akkua, joka on vaurioitunut tai johon on tehty muutoksia.** Vaurioitunut akku tai akku, jota on muutettu, saattaa käyttäytyä yllättävästi ja aiheuttaa tulipalon, räjähdyksen ja vammoja.
- ▶ **Varjele akkua avotulelta ja korkeilta lämpötiloilta.** Avotuli tai yli 130 °C:n (265 °F) lämpötila voi aiheuttaa räjähdyksen.
- ▶ **Noudata kaikkia akun lataamisesta annettuja ohjeita, ja lataa akku tai akun sisältävä sähkötyökalu aina käyttöohjeessa mainittuja lämpötilarajoja noudattaen.** Akun virheellinen lataaminen tai lataami-nen sallitun lämpötila-alueen lämpötiloja noudattamatta saattaa johtaa akun tuhoutumiseen ja aiheuttaa tulipalovaaran.

Huolto

- ▶ **Anna koulutettujen ammattihenkilöiden korjata sähkötyökalusi ja hyväksy korjauksiin vain alkupe-räisiä varaosia.** Siten varmistat koneen turvallisuuden säilymisen.
- ▶ **Älä koskaan yritä huoltaa vaurioitunutta akkua.** Akkujen kaikki huoltotyöt saa suorittaa vain valmistaja tai sen valtuuttama huoltopiste.

2.2 Turvallisuusohjeet koskien edestakaisin liikkuvalla sahanterällä tehtäviä sahausku

- ▶ **Pidä sähkötyökalusta kiinni vain sen eristetyistä kahvapinnoista, jos teet työtä, jossa sähkötyökalun terä saattaa osua rakenteen sisällä olevaan virtajohtoon.** Jos terä osuu virtajohtoon, koneen metalliosiin saattaa johtua virta, jolloin voit saada sähköiskun.
- ▶ **Kiinnitä työkappale puristimilla tai muulla vastaavalla tavalla tukevaan alustaan.** Työkappaleen pitäminen paikallaan käsin tai keholla painaen ei ole riittävän tukevaa, joten saatat menettää koneen ja työ-kappaleen hallinnan.

2.3 Muut turvallisuusohjeet

Henkilöturvallisuus

- ▶ Käytä vain konetta, joka on teknisesti moitteettomassa kunnossa.
- ▶ Älä koskaan tee koneeseen minkäänlaisia muutoksia.
- ▶ Pidä käsikahvat kuivina ja puhtaina.
- ▶ Konetta käyttäessäsäi käytä soveltuvia suojalaseja, kuulosuojaimia ja suojakäsineitä.
- ▶ Käytä suojakäsineitä, kun vaihdat työkaluterää. Työkaluterän koskettaminen saattaa aiheuttaa haavoja ja palovammoja.
- ▶ Käytä suojalaseja. Sirkaleet saattavat aiheuttaa vammoja ja vahingoittaa silmiä.
- ▶ Älä katso suoraan valoon (LED) äläkä suuntaa valoa muiden henkilöiden kasvoihin. Sokaistumisvaara on olemassa.
- ▶ Selvitä työssä syntyvän pölyn vaarallisuus ennen työn aloittamista. Käytä rakennustyömaakäyttöön hyväksyttyä pölynimuria, joka täyttää viralliset pölysuojaluokitusmääräykset.
- ▶ Varmista työpaiksteen hyvä tuuletus ja tarvittaessa käytä hengityssuojainta, joka soveltuu kyseessä olevalla pölylle. Pölyjen ihokosketus tai hengittäminen saattaa aiheuttaa allergisia reaktioita ja/tai hengitystiesairauksia koneen käyttäjälle tai lähellä oleville henkilöille. Tietyn pölyt kuten tammen tai pyökän



pöly on luokiteltu syöpää aiheuttaviksi, erityisesti jos niihin liittyy puunkäsittelyn lisäaineita (kromaatti, puunsuoja-aineet). Asbestia sisältäviä materiaaleja saavat työstää vain erikoiskoulutetut henkilöt.

- ▶ Pidä työssäsi taukoja, joiden aikana tee sormivoimisteluliikkeitä varmistaaksesi sormiesi hyvän verenkierron. Pitempään jatkuva työnteko saattaa tärinän vuoksi aiheuttaa verenkiertohäiriöitä tai sormien, käsien ja ranteiden hermokipuja.

Sähköturvallisuus

- ▶ Tarkasta ennen työn aloittamista, onko työskentelyalueella rakenteiden sisälle asennettuja sähköjohtoja tai kaasu- ja vesiputkia. Koneen ulkopinnan metalliosista saatat saada sähköiskun, jos vahingossa osut sähköjohtoon.

Sähkötökalujen käyttö ja hoito

- ▶ Kiinnitä irrallinen työkappale. Puristimilla kiinnitetty tai ruuvipenkkiin kiinnitetty työkappale pysyy turvallisemmin paikallaan kuin vain käsin pidetty.

Pistosahoja koskevat erityiset turvallisuusohjeet

- ▶ Sahatessasi ohjaa tuotetta aina itsestäsi pois päin.
- ▶ Älä koskaan laita kättäsi sahanterän etupuolelle tai viereen.
- ▶ Älä sahaa materiaaleja, joista et tiedä mitä niiden sisällä on, ja pidä sahauskohdan ylä- ja alapinta vapaana.
- ▶ Sahatessasi älä tartu työkappaleeseen alhaaltapäin.

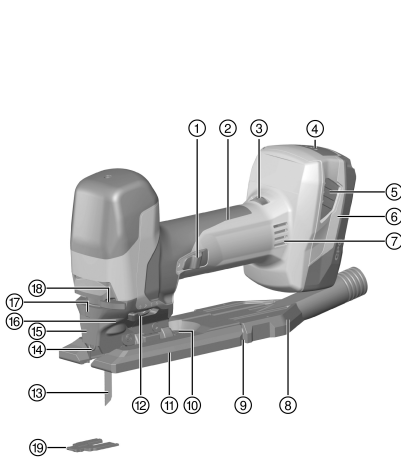
2.4 Akkujen käyttö ja hoito

- ▶ Ota litiumioniakkujen kuljettamisesta, varastoinnista ja käyttämisestä annetut erityisohjeet huomioon.
- ▶ Suojaa akut korkeilta lämpötiloilta, suoralta auringonpaisteelta ja avotulelta.
- ▶ Akkuja ei saa avata, puristaa, kuumentaa yli 80 °C:n lämpötilaan tai polttaa.
- ▶ Älä käytä tai lataa akkua, joka on saanut iskun, joka on pudonnut yli metrin korkeudelta tai joka on muulla tavoin vaurioitunut. Tällaisessa tapauksessa ota aina yhteys **Hilti -huoltoon**.
- ▶ Jos akku on liian kuuma koskea, se saattaa olla vaurioitunut. Laita akku palovaarattomaan paikkaan ja riittävän etäälle syttyivistä materiaaleista. Anna akun jäähtyä. Jos akku vielä tunnin kuluttuakin on liian kuuma koskea, akku on vaurioitunut. Ota yhteys **Hilti-huoltoon**.



3 Kuvaus

3.1 Tuoteyhteenvedo



- ① Käyttökytkin
- ② Käsikahva
- ③ Iskuluvun säätöpyörä
- ④ Akun lataustilan näyttö
- ⑤ Akun lukituksen vapautuspainike
- ⑥ Akku
- ⑦ Jäähdytysilmaraot
- ⑧ Imuadapteri
- ⑨ Lukituskoukku
- ⑩ Sahauskulman säätöasteikko
- ⑪ Jalusta
- ⑫ Heiluriliikeluvun säätövipu
- ⑬ Sahanterä
- ⑭ Kosketussuoja
- ⑮ Suojus
- ⑯ Istukka
- ⑰ LED-valo
- ⑱ Sahanterän lukituksen vapautusvipu
- ⑲ Murtosuoja

3.2 Tarkoituksenmukainen käyttö

Kuvattu tuote on käsiohjattava akkukäyttöinen heiluripistosaha. Se on tarkoitettu muovi-, puu- ja metallimateriaalien sekä kipsi- ja kuitulevyjen sahaamiseen.

Tuotteessa on lisävarusteista imuria varten irrotettava liitin, johon sopii yleismallinen imuriletku. Imuriletkun liittäminen tuotteeseen saattaa vaatia sopivan adapterin.

- ▶ Käytä tämän tuotteen yhteydessä vain B 22 -sarjan **Hilti**-litiumioniakkuja.
- ▶ Käytä tämän akun yhteydessä vain C4/36-sarjan **Hilti**-latureita.
- ▶ Käytä tässä tuotteessa vain sahanterä, joissa on T-varsi (yksinokkavarsi).

3.3 Mahdollinen väärä käyttö

- Tuotetta ei saa käyttää puiden oksien tai runkojen katkaisemiseen.
- Tuotetta ei saa käyttää terveydelle vaarallisten materiaalien työstöön.
- Tuotetta ei saa käyttää kosteassa ympäristössä.

3.4 Lataustilan näyttö

Litiumioniakun lataustila näytetään, kun painat lukituspainikkeita/lukituspainiketta kevyesti (vain tuntuvaan vastekohtaan saakka).

Tila	Merkitys
4 LED-merkkivaloa palaa.	Lataustila: 75 % ... 100 %
3 LED-merkkivaloa palaa.	Lataustila: 50 % ... 75 %
2 LED-merkkivaloa palaa.	Lataustila: 25 % ... 50 %
1 LED-merkkivalo palaa.	Lataustila: 10 % ... 25 %
1 LED vilkkuu.	Lataustila: < 10 %





Akun lataustilan tarkastaminen ei ole mahdollista käyttökytkin painettuna ja 5 sekunnin aikana käyttökytkimen vapauttamisesta. Jos akun lataustilan LED-merkkivalot vilkkuvat, ota huomioon ohjeet kappaleessa Apua häiriötilanteisiin.

3.5 Lastunpoistopuhallus

Sahanterälle suunnattu lastunpoistopuhallus ohjaa ilmavirran avulla lastut ja pölyn pois sahauslinjalta.

3.6 Iskuluku

Iskulukua voi säätää säätöpyörällä. Asento 1 vastaa 800 iskua minuutissa ja asento 6 vastaa 3000 iskua minuutissa.

3.7 4-asentoinen heiluripistolikesäättö

Heiluripistoliikeen 4-asentoinen säädön ansiosta voit sovittaa sahaustehon ja sahausjäljen työstettävälle materiaalille parhaiten sopivaksi. Heiluripistoliikeen säätövivulla voit valita heiluripistoliikeen neljästä vaihtoehdosta.

Mitä siistimmän ja hienomman sahausreunan haluat, sitä pienempi heiluripistoliike sinun on valittava. Sopivimman säädön löydät parhaiten kokeilemalla.

Tila	Merkitys
Asento 0	Ei heiluripistoliiettä
Asento 1	Pieni heiluripistoliike
Asento 2	Keskisuuri heiluripistoliike
Asento 3	Suuri heiluripistoliike

3.8 Murtosuoja

Tuotteeseen voidaan kiinnittää murtosuoja.

Murtosuoja estää sahausreunaa murtumasta puumateriaaleja sahattaessa.

3.9 Koneen automaattinen kytkeytyminen pois päältä

Jos käyttökytkin on painettuna pidempään kuin 15 minuuttia (esimerkiksi koneen kuljettamisen tai varastomisen yhteydessä), kone kytkeytyy automaattisesti pois päältä. Näin estetään akun syväpurkautuminen.

3.10 Toimituksen sisältö

Heiluripistosaha ja sahanterä, teräsuojus, imuriadapteri, murtosuoja, käyttöohje, kuusiokoloavain.

Muita tälle tuotteelle hyväksytyjä järjestelmätuotteita löydät **Hilti**-edustajalta tai internetistä osoitteesta: www.hilti.com

4 Tekniset tiedot

4.1 Heiluripistosaha

	SJT 6-A22
Nimellisjännite	21,6 V
Paino EPTA Procedure 01 mukaan sisältäen akun B22&8.0	3,2 kg
Iskuliikeen pituus	28 mm
Joutokäynti-iskuluku (n ₀)	800/min ... 3 000/min
Max. sahausteho puuhun	150 mm
Max. sahausteho alumiiniin	25 mm
Max. sahausteho seostamattomaan teräkseen	10 mm
Sahauskulma (vasen/oikea)	0° ... 45°
Imuadapterin ulkohalkaisija	27,5 mm
Varastointilämpötila	-20 °C ... 70 °C



	SJT 6-A22
Ympäristön lämpötila käytettäessä	-17 °C ... 60 °C
Akun lämpötila lataamisen alkaessa	-10 °C ... 45 °C
Varastointilämpötila	-20 °C ... 40 °C
Ympäristön lämpötila käytettäessä	-17 °C ... 60 °C

4.2 Melutiedot ja tärinäarvot EN 62841 mukaan

Tässä käyttöohjeessa annetut äänenpaine- ja tärinäarvot on mitattu standardoitujen mittausmenetelmien mukaisesti, ja näitä arvoja voidaan käyttää sähkötyökalujen vertailussa. Ne soveltuvat myös altistumisten tilapäiseen arviointiin.

Annetut arvot koskevat sähkötyökalun pääasiallisia käyttötarkoituksia. Jos sähkötyökalua kuitenkin käytetään muihin tarkoituksiin, poikkeavia työkaluja tai teriä käyttäen tai puutteellisesti huollettuna, arvot voivat poiketa tässä ilmoitetuista. Tämä saattaa merkittävästi lisätä altistumista koko työskentelyajan aikana.

Altistumisia tarkasti arvioitaessa on otettava huomioon myös ne ajat, jolloin kone on kytketty pois päältä tai jolloin kone on päällä, mutta sillä ei tehdä varsinaista työtä. Tämä saattaa merkittävästi vähentää altistumista koko työskentelyajan aikana.

Käyttäjän suojaamiseksi melun ja/tai tärinän vaikutukselta ryhdy tarpeellisiin turvatoimenpiteisiin kuten: Sähkötyökalun ja siihen kiinnitettävien työkalujen huolto, käsien lämpimänä pitäminen, työtehtävien organisointi.

Melupäästöarvot

	SJT 6-A22
Äänitehotaso (L_{WA})	100 dB(A)
Äänitehotason epävarmuus (K_{WA})	5 dB(A)
Äänenpainetaso (L_{pA})	89 dB(A)
Äänenpainetaso epävarmuus (K_{pA})	5 dB(A)

Tärinän kokonaisarvot

	SJT 6-A22
Tärinäarvo puulevyjen sahauksessa ($a_{h,b}$)	5,0 m/s ²
Epävarmuus sahattaessa lastulevyä (K)	1,5 m/s ²
Tärinäarvo metallilevyn sahauksessa ($a_{h,M}$)	7,9 m/s ²
Epävarmuus metallilevyn sahauksessa (K)	1,5 m/s ²

5 Akku

Akkutoimintajännite	21,6 V
Ympäristön lämpötila käytettäessä	-17 °C ... 60 °C
Varastointilämpötila	-20 °C ... 40 °C
Akun lämpötila lataamisen alkaessa	-10 °C ... 45 °C

6 Työkohteen valmistelu

VAROITUS

Loukkaantumisvaara vahingossa käynnistymisen seurauksena!

- ▶ Varmista ennen akun kiinnittämistä, että tuote on kytketty pois päältä.
- ▶ Irrota akku, ennen kuin muutat koneen säätöjä tai vaihdat lisävarusteosia.

Noudata tässä dokumentaatioissa ja tuotteessa olevia turvallisuus- ja varoitushuomautuksia.

6.1 Akun lataus

1. Ennen lataamista lue laturin käyttöohje.
2. Varmista, että liittimet akussa ja laturissa ovat puhtaat ja kuivat.
3. Lataa akku hyväksytyllä laturilla.



6.2 Akun kiinnitys

VAROITUS

Loukkaantumisaavaara akun oikosulun tai putoamisen seurauksena!

- ▶ Ennen akun paikalleen laittamista varmista, ettei akun liittimissä akussa ja tuotteessa ole vieraita esineitä.
 - ▶ Varmista, että akku aina lukittuu kunnolla paikalleen.
1. Lataa akku täyteen ennen ensimmäistä käyttökertaa.
 2. Aseta akku kiinnikkeeseen koneessa siten, että akku kuuluvasti lukittuu.
 3. Tarkasta, että akku on kunnolla kiinni.

6.3 Akun irrotus

1. Paina akun lukituksen vapautuspainikkeita.
2. Vedä akku irti laitteesta.

6.4 Sahanterän kiinnitys 2

1. Irrota akku.
2. Paina sahanterä (hampaat sahaussuuntaan päin) koneen istukkaan, kunnes terä lukittuu paikalleen.
3. Varmista sahanterästä vetämällä, että terä on kunnolla lukittunut paikalleen.

6.5 Suojuksen kiinnitys 3

1. Irrota akku.
2. Työnnä suojuksen edestäpäin tuotteeseen siten, että suojuksen lukittuu paikalleen.



Suojuksen voi asettaa paikalleen vain, kun pohjalevy on normaaliasennossa (nolla-asteen asennossa).

6.6 Imuadapterin kiinnitys 4

1. Työnnä imuadapteri takaapäin vaakasuunnassa pohjalevyn siten, että kummatkin sivulla olevat lukituskoukut lukittuvat.
2. Liitä imurin letku imuadapteriin.

7 Käyttö

Noudata tässä dokumentaatiossa ja tuotteessa olevia turvallisuus- ja varoitushuomautuksia.

7.1 Pölynpoistolaitteen käyttö



Pölynpoistolaite vähentää pölyhaittoja ja edistää työturvallisuutta, koska näkyvyys sahattavaan kohtaan on parempi, ja vähentää työpaikan pöly- ja lastukuormitusta.

1. Kiinnitä suojuksen paikalleen. → Sivu 126
2. Käytä aina pölynpoistovälineitä, jos sahaat pitemmän aikaa puuta tai muita materiaaleja, joiden työstössä voi syntyä suuria määriä pölyä.

7.2 Kytkeminen päälle 5

1. Kiinnitä akku paikalleen.



Turvatoiminto varmistaa, että kone ei käynnisty, jos kone on ensin kytketty päälle ja vasta sitten akku työnnetään paikalleen konekiinnikkeeseen.

Työnnä käyttökytkin ensin takaisin taaksepäin ja vasta sitten uudelleen eteenpäin.

2. Tuotteen päälle kytkemiseksi työnnä käyttökytkintä eteenpäin.

7.3 Upotussahaus

1. Kytke heiluripistoliikkeen säätövipu asentoon 0.



2. Aseta tuotteen pohjalevyn etureuna vasten työkappaletta.
3. Pidä tuotteesta kunnolla kiinni ja paina käyttökytkintä.
4. Paina tuotetta lujasti työkappaletta vasten ja upota terä asentokulmaa pienentäen.
5. Kun terä läpäisee materiaalin, käännä tuote normaaliin työasentoon.
 - ▶ Pohjalevy kokonaan materiaalia vasten.
6. Jatka sahaamista sahauslinjaa pitkin.

7.4 Kytkeminen pois päältä

- ▶ Tuotteen pois päältä kytkemiseksi työnnä käyttökytkin taaksepäin.

8 Irrotus

8.1 Imuadapterin irrotus

1. Paina kumpaakin lukituskoukkuja sisäänpäin.
2. Vedä imuadapteri taaksepäin irti pohjalevystä.
3. Vedä imurin letku irti poistoimuadapterista.

8.2 Suojuksen irrotus

1. Irrota akku.
2. Käännä kiinnitettyä suojusta hiukan ja vedä se eteenpäin irti koneesta.

8.3 Sahanterän irrotus

VAARA

Loukkaantumisvaara. Sahanterän hallitsematon irtoaminen voi aiheuttaa vammoja.

- ▶ Kun irrotat sahanterää, pidä konetta siten, ettei se ole suunnattuna kohti ihmisiä tai eläimiä, joita irtoava sahanterä saattaisi vahingoittaa.

1. Irrota akku.
2. Käännä sahanterän lukituksen vapautusvipu vasteeseen saakka sivullepäin.
 - ▶ Sahanterä irtoaa ja ponnahtaa pois koneesta.

9 Huolto, hoito ja kunnossapito

VAARA

Loukkaantumisvaara jos akku paikallaan !

- ▶ Irrota akku aina ennen hoito- ja kunnostustöitä!

Koneen hoito

- Poista pinttynyt lika varovasti.
- Puhdista jäähdytysilmaraot varovasti kuivalla harjalla.
- Käytä kotelon puhdistamiseen vain kevyesti kostutettua kangasta. Älä käytä silikonia sisältäviä hoitoaineita, sillä ne voivat vaurioittaa muoviosia.

Litiumioniakkujen hoito

- Pidä akku puhtaana, öljyttömänä ja rasvattomana.
- Käytä kotelon puhdistamiseen vain kevyesti kostutettua kangasta. Älä käytä silikonia sisältäviä hoitoaineita, sillä ne voivat vaurioittaa muoviosia.
- Varo, ettei kosteutta pääse tunkeutumaan sisään.

Kunnossapito

- Tarkasta säännöllisin välein kaikkien näkyvien osien mahdolliset vauriot ja käyttöelementtien moitteeton toiminta.
- Jos havaitset vaurioita ja / tai toteat toimintahäiriöitä, älä käytä tuotetta. Korjauta heti **Hilti**-huollossa.
- Hoito- ja kunnostustöiden jälkeen kiinnitä kaikki suojalaitteet ja tarkasta niiden toiminta.





Käyttöturvallisuuden varmistamiseksi käytä vain alkuperäisiä varaosia ja käyttömateriaaleja. Tälle tuotteelle hyväksytyjä varaosia, kulutusmateriaaleja ja lisävarusteita löydät **Hilti Store** -liikkeestä tai osoitteesta: www.hilti.group.

9.1 Imuadapterin puhdistus

1. Irrota akku.
2. Irrota imuadapteri. → Sivu 127
3. Puhdista imuadapteri.
4. Tarkasta, ettei lukituskoukuissa ole vaurioita.
5. Kiinnitä imuadapteri. → Sivu 126

9.2 Sahanterien puhdistus

1. Poista käyttämästäsi sahanteristä pihka ja hartsit säännöllisin välein.
2. Laita sahanterät 24 tunniksi petroliiniin tai pihkan-/hartsinpoistoaineeseen.

10 Akkukäyttöisten koneiden kuljetus ja varastointi

Kuljettaminen



VAROITUS

Käynnistyminen vahingossa kuljetuksen aikana !

- ▶ Kuljeta tuotteesi aina akku irrotettuna!
- ▶ Irrota akut.
- ▶ Älä koskaan kuljeta akkuja irrallaan muiden tavaroiden joukossa.
- ▶ Pitemmän kuljetuksen jälkeen tarkasta koneen ja akkujen mahdolliset vauriot ennen käyttöä.

Varastointi



VAROITUS

Viallinen tai vuotava akku voi aiheuttaa vaurioita !

- ▶ Varastoi tuotteesi aina akku irrotettuna!
- ▶ Varastoi kone ja akut viileässä ja kuivassa paikassa.
- ▶ Älä koskaan varastoi akkuja auringonpaisteessa, lämmittimen tai patterin päällä tai ikkunan vieressä.
- ▶ Varastoi kone ja akut lasten ja asiattomien henkilöiden ulottumattomissa.
- ▶ Pitemmän varastoinnin jälkeen tarkasta kone ja akkujen mahdolliset vauriot ennen käyttöä.

11 Apua häiriötilanteisiin

Häiriöissä, joita ei ole kuvattu tässä taulukossa tai joita et itse pysty poistamaan, ota yhteys **Hilti**-huoltoon.

Häiriö	Mahdollinen syy	Ratkaisu
Sahanterä irtoaa.	Sahanterä ei ole lukittunut kunnolla.	<ul style="list-style-type: none"> ▶ Toista kiinnittäminen. ▶ Varmista, että istukka on kunnolla auki ja että painat sahanterän paikalleen tuntuva vastusta vasten.
	Lastunpoisto likaantunut.	▶ Puhdista istukka.
Sahanterää ei saa laitettua paikalleen.	Lastunpoisto likaantunut.	▶ Puhdista istukka.
Heiluripistoliikettä ei saa säädettyä.	Heilurivivun ura likaantunut.	▶ Puhdista heilurivivun ura liasta.
Heiluripistoliike ei toimi.	Heiluripistoliikemekanismi likaantunut.	▶ Tarkasta, onko heiluripistoliikkeen haarukan alueella likaa, ja tarvittaessa poista lika.
	Heiluripistoliikkeen säätövipu on asennossa "0".	▶ Sääädä haluamasi arvoon.



Häiriö	Mahdollinen syy	Ratkaisu
Akku tyhjenee tavallista nopeammin.	Erittäin alhainen ympäristön lämpötila.	▶ Anna akun hitaasti lämmitä huoneenlämpötilaan.
Akku ei lukitu paikalleen selvästi naksauttaen.	Akun korvakkeet ovat likaantuneet.	▶ Puhdista salpanokat ja kiinnitä akku uudelleen paikalleen.
1 LED merkkivalo vilkkuu. Kone ei toimi.	Akku tyhjentynyt.	▶ Vaihda akku ja lataa tyhjentynyt akku.
	Akku on liian kylmä tai liian kuuma.	▶ Anna akun hitaasti lämmitä tai jäähtyä huoneenlämpötilaan.
Kaikki 4 LED-merkkivaloa vilkkuvat. Kone ei toimi.	Kone on ylikuormittunut.	▶ Vapauta käyttökytkin ja paina sitä uudelleen. Anna sitten koneen käydä noin 30 minuutin ajan tyhjäkäyntiä.
Tuote tai akku kuumenee voimakkaasti.	Sähköinen vika	▶ Kytke kone heti pois päältä, irrota akku koneesta, valvo akkua, anna sen jäähtyä ja hakeudu Hilti -huoltoon.

12 Hävittäminen

Hilti-työkalut, -koneet ja -laitteet on pääosin valmistettu kierrätyskelteisistä materiaaleista. Kierrätyksen edellytys on materiaalien asianmukainen lajittelu. Useissa maissa **Hilti** ottaa vanhat koneet ja laitteet vastaan kierrätystä ja hävitystä varten. Lisätietoja saat **Hilti**-huollosta tai -edustajalta.

Akkujen hävittäminen

Määräystenvastaisten hävittämisen seurauksena akuista ulos pääsevät kaasut tai nesteet voivat vaarantaa terveyden.

- ▶ Älä lähetä vaurioituneita akkuja!
- ▶ Peitä liitännät sähköä johtamattomalla materiaalilla oikosulkujen välttämiseksi.
- ▶ Hävitä akut siten, etteivät ne voi joutua lasten käsiin.
- ▶ Hävitä akku viemällä se **Hilti Store** -liikkeeseen tai käänny vastuullisen jätteenkäsittely-yrityksen puoleen.



- ▶ Älä hävitä sähkötyökaluja, elektronisia laitteita ja akkuja tavallisen sekajätteen mukana!

13 RoHS (vaarallisten aineiden käytön rajoittamisen direktiivi)

Vaarallisten aineiden taulukon löydät seuraavista linkeistä: qr.hilti.com/r5212958

Linkki RoHS-taulukkoon on tämän dokumentaation lopussa QR-koodina.

14 Valmistajan myöntämä takuu

- ▶ Jos sinulla on takuuehtoihin liittyviä kysymyksiä, ota yhteys paikalliseen **Hilti**-edustajaan.

Originalna instrukcja obsługi

1 Dane dotyczące dokumentacji

1.1 O niniejszej dokumentacji

- Przed uruchomieniem urządzenia należy zapoznać się z niniejszą dokumentacją. Jest to warunek konieczny bezpiecznej pracy i bezawaryjnej obsługi.
- Należy stosować się do uwag dotyczących bezpieczeństwa oraz ostrzeżeń zawartych w niniejszej dokumentacji i podanych na wyrobie.
- Instrukcję obsługi zawsze przechowywać z produktem; urządzenie przekazywać innym użytkownikom wyłącznie z instrukcją obsługi.



1.2 objaśnienie symboli

1.2.1 Ostrzeżenia

Wskazówki ostrzegawcze ostrzegają przed niebezpieczeństwem w obchodzeniu się z produktem. Zastosowano następujące hasła ostrzegawcze:

ZAGROŻENIE

ZAGROŻENIE !

- ▶ Wskazuje na bezpośrednie zagrożenie, które może prowadzić do ciężkich obrażeń ciała lub śmierci.

OSTRZEŻENIE

OSTRZEŻENIE !

- ▶ Wskazuje na ewentualne zagrożenie, które może prowadzić do ciężkich obrażeń ciała lub śmierci.





OSTROŻNIE

OSTROŻNIE !

- ▶ Wskazuje na potencjalnie niebezpieczną sytuację, która może prowadzić do obrażeń ciała lub szkód materialnych.


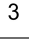


1.2.2 Symbole w dokumentacji

W niniejszej dokumentacji zastosowano następujące symbole:

	Przed użyciem przeczytać instrukcję obsługi
	Wskazówki dotyczące użytkowania i inne przydatne informacje
	Obchodzenie się z surowcami wtórnymi
	Nie wyrzucać elektronarzędzi ani akumulatorów do odpadów komunalnych

1.2.3 Symbole na rysunkach

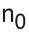


Na rysunkach zastosowano następujące symbole:

	Te liczby odnoszą się do rysunków zamieszczonych na początku niniejszej instrukcji
	Liczby te oznaczają kolejność kroków roboczych na rysunku i mogą odbiegać od kroków roboczych opisanych w tekście
	Numery pozycji zastosowane na rysunku Budowa urządzenia odnoszą się do numerów legendy w rozdziale Ogólna budowa urządzenia
	Na ten znak użytkownik powinien zwrócić szczególną uwagę podczas obsługi produktu.

1.3 Symbole zależne od produktu

1.3.1 Symbole na produkcie

Na produkcie zastosowano następujące symbole:

	Jałowa prędkość skokowa
	Prąd stały
	Produkt obsługuje bezprzewodową transmisję danych, która jest kompatybilna z systemami operacyjnymi iOS i Android.
Li-Ion	Akumulator Li-Ion



	Zastosowany akumulator HilTI typu Li-Ion. Należy przestrzegać informacji podanych w rozdziale Użytkowanie zgodne z przeznaczeniem .
	Nigdy nie używać akumulatora w charakterze młotka.
	Uważać, aby akumulator nie upadł. Nie używać akumulatora, który był narażony na uderzenie lub jest uszkodzony w inny sposób.

1.4 Informacje o produkcie

Produkty **HILTI** przeznaczone są do użytku profesjonalnego i mogą być eksploatowane, konserwowane i utrzymywane we właściwym stanie technicznym wyłącznie przez autoryzowany, przeszkolony personel. Personel ten musi być przede wszystkim poinformowany o możliwych zagrożeniach. Opisany produkt i jego wyposażenie mogą stanowić zagrożenie w przypadku użycia przez niewykwalifikowany personel w sposób niewłaściwy lub niezgodny z przeznaczeniem.

Oznaczenie typu i numer seryjny umieszczone są na tabliczce znamionowej.

- ▶ Numer seryjny należy przepisać do poniższej tabeli. W razie pytań do naszego przedstawicielstwa lub serwisu dotyczących produktu należy zawsze podawać te dane.

Dane produktu

Wyrzynarka	SJT 6-A22
Generacja	01
Nr seryjny	

1.5 Deklaracja zgodności

Deklarujemy z pełną odpowiedzialnością, że opisany tutaj produkt jest zgodny z obowiązującymi wytycznymi i normami. Kopia deklaracji zgodności znajduje się na końcu niniejszej dokumentacji.

Techniczna dokumentacja zapisana jest tutaj:

Hilti Entwicklungsgesellschaft mbH | Zulassung Geräte | Hiltistraße 6 | 86916 Kaufering, DE

2 Bezpieczeństwo

2.1 Ogólne wskazówki dotyczące bezpiecznej eksploatacji elektronarzędzi

⚠ OSTRZEŻENIE Należy przeczytać wszystkie wskazówki dotyczące bezpieczeństwa, zalecenia, jak również zapoznać się z ilustracjami i danymi technicznymi dołączonymi do elektronarzędzia. Nieprzestrzeganie poniższych zaleceń oraz instrukcji może prowadzić do porażenia prądem, pożaru i/lub ciężkich obrażeń ciała.

Należy zachować do wglądu wszystkie wskazówki i zalecenia dotyczące bezpieczeństwa.

Używane w przepisach bezpieczeństwa pojęcie "elektronarzędzie" odnosi się do elektronarzędzi zasilanych prądem sieciowym (z przewodem zasilającym) lub elektronarzędzi zasilanych akumulatorami (bez przewodu zasilającego).

Bezpieczeństwo w miejscu pracy

- ▶ **Należy dbać o czystość i dobre oświetlenie stanowiska pracy.** Bałagan lub brak oświetlenia w miejscu pracy mogą prowadzić do wypadków.
- ▶ **Używając tego elektronarzędzia nie wolno pracować w otoczeniu zagrożonym wybuchem, w którym znajdują się np. łatwopalne ciecze, gazy lub pyły.** Elektronarzędzia wytwarzają iskry, które mogą prowadzić do zapłonu pyłów lub oparów.
- ▶ **Podczas pracy przy użyciu elektronarzędzia nie należy zezwalać na zbliżanie się dzieci i innych osób.** W wyniku odwrócenia uwagi można stracić kontrolę nad urządzeniem.

Bezpieczeństwo elektryczne

- ▶ **Wtyczka elektronarzędzia musi pasować do gniazda. W żadnym wypadku nie wolno modyfikować wtyczki. Nie należy używać trójników w połączeniu z uziemionymi elektronarzędziami.** Niemodyfikowane wtyczki oraz odpowiednie gniazda wtykowe zmniejszają ryzyko porażenia prądem.
- ▶ **Należy unikać kontaktu z uziemionymi powierzchniami, jak rury, grzejniki, piece i lodówki.** W przypadku kontaktu z uziemieniem istnieje zwiększone ryzyko porażenia prądem.
- ▶ **Elektronarzędzie chronić przed deszczem i wilgocią.** Wniknięcie wody do elektronarzędzia powoduje zwiększenie ryzyka porażenia prądem.
- ▶ **Nigdy nie używać przewodu zasilającego niezgodnie z jego przeznaczeniem, np. do przenoszenia lub zawieszania elektronarzędzia, ani do wyciągania wtyczki z gniazda. Przewód zasilający chronić**



przed działaniem wysokich temperatur, oleju, ostrych krawędzi lub ruchomych części. Uszkodzone lub skręcone przewody zasilające zwiększają ryzyko porażenia.

- ▶ **W przypadku wykonywania elektronarzędziem prac na świeżym powietrzu należy używać wyłącznic przedłużaczy przystosowanych do używania na zewnątrz.** Użycie przedłużacza przystosowanego do eksploatacji w warunkach zewnętrznych zmniejsza ryzyko porażenia prądem.
- ▶ **Jeśli użycie elektronarzędzia w wilgotnym środowisku jest nieuniknione, należy stosować wyłącznik różnicowo-prądowy.** Stosowanie wyłącznika różnicowo-prądowego zmniejsza ryzyko porażenia prądem.

Bezpieczeństwo osób

- ▶ **Przystępując do pracy przy użyciu elektronarzędzi należy zachować ostrożność i rozwagę. Nie używać elektronarzędzia będąc zmęczonym lub znajdując się pod wpływem narkotyków, alkoholu lub lekarstw.** Chwila nieuwagi podczas eksploatacji elektronarzędzia może prowadzić do poważnych obrażeń ciała.
- ▶ **Zawsze nosić osobiste wyposażenie ochronne i zakładać okulary ochronne.** Noszenie osobistego wyposażenia ochronnego, takiego jak maska przeciwpyłowa, antypoślizgowe obuwie robocze, kask ochronny lub ochraniacze słuchu, w zależności od rodzaju i użytkowania elektronarzędzia, zmniejsza ryzyko obrażeń ciała.
- ▶ **Unikać niezamierzonego uruchomienia elektronarzędzia. Przed podłączeniem elektronarzędzia do sieci elektrycznej i/lub założeniem akumulatora na urządzenie oraz wzięciem urządzenia do ręki lub przeniesieniem go, należy upewnić się, że jest wyłączone.** Jeśli podczas przenoszenia elektronarzędzia naciskany jest przełącznik lub podczas podłączania do sieci przełącznik jest wciśnięty, można spowodować wypadek.
- ▶ **Przed włączeniem elektronarzędzia usunąć narzędzia nastawcze oraz klucze.** Narzędzia lub klucze, które znajdują się w ruchomych częściach urządzenia, mogą prowadzić do obrażeń ciała.
- ▶ **Unikać niewygodnej pozycji ciała. Należy przyjąć bezpieczną pozycję i zawsze utrzymywać równowagę.** Dzięki temu możliwa jest lepsza kontrola elektronarzędzia w nieprzewidzianych sytuacjach.
- ▶ **Należy nosić odpowiednią odzież. Nie nosić obszernej odzieży ani biżuterii. Nie zbliżać włosów, odzieży ani rękawic do ruchomych części urządzenia.** Obszerna odzież, biżuteria lub długie włosy mogą zostać wciągnięte przez ruchome części urządzenia.
- ▶ **Jeśli możliwe jest zamontowanie urządzeń odsysających lub wyłapujących, upewnić się, czy są one właściwie podłączone i prawidłowo użytkowane.** Stosowanie urządzeń odsysających zmniejsza zagrożenie spowodowane rozprzestrzenianiem się pyłów.
- ▶ **Nie należy lekceważyć potencjalnego zagrożenia ani wskazówek dot. bezpiecznej eksploatacji elektronarzędzi, nawet w przypadku dużego doświadczenia w zakresie obsługi elektronarzędzia.** Nieuważne obchodzenie się z urządzeniem może w ułamku sekundy doprowadzić do poważnych obrażeń.

Zastosowanie i obchodzenie się z elektronarzędziem

- ▶ **Nie przeciążać urządzenia. Elektronarzędzia należy używać do prac, do których jest przeznaczone.** Odpowiednim elektronarzędziem pracuje się lepiej i bezpieczniej w podanym zakresie mocy.
- ▶ **Nie używać elektronarzędzia, którego przełącznik jest uszkodzony.** Elektronarzędzie, którego nie można włączyć lub wyłączyć, stanowi zagrożenie i bezwzględnie należy je naprawić.
- ▶ **Przed przystąpieniem do nastawy urządzenia, wymiany osprzętu lub odłożeniem urządzenia należy wyciągnąć wtyczkę z gniazda i/lub wyjąć akumulator z urządzenia.** Ten środek ostrożności zapobiega niezamierzonemu włączeniu elektronarzędzia.
- ▶ **Nieużywane elektronarzędzia należy przechowywać w miejscu niedostępnym dla dzieci. Nie pozwalać na użytkowanie urządzenia osobom, które nie zapoznały się z jego obsługą i działaniem lub nie przeczytały tych wskazówek.** Elektronarzędzia stanowią zagrożenie, jeśli używane są przez osoby niedoświadczone.
- ▶ **Należy starannie konserwować elektronarzędzia i osprzęt. Kontrolować, czy ruchome części funkcjonują bez zarzutu i nie są zablokowane, czy części nie są popękane ani uszkodzone w takim stopniu, że mogłyby to mieć negatywny wpływ na prawidłowe funkcjonowanie elektronarzędzia. Przed przystąpieniem do eksploatacji urządzenia należy zlecić naprawę uszkodzonych części.** Przyczyną wielu wypadków jest niewłaściwa konserwacja elektronarzędzi.
- ▶ **Należy zadbać o to, aby narzędzia tnące były ostre i czyste.** Utrzymywane w dobrym stanie narzędzia tnące z ostrymi krawędziami tnącymi rzadziej zakleszczają się i łatwiej się je prowadzi.
- ▶ **Elektronarzędzia, osprzęt, narzędzi roboczych itp. należy używać zgodnie z niniejszymi wskazówkami. Przy tym należy uwzględnić warunki pracy i rodzaj wykonywanych czynności.** Używanie elektronarzędzi do prac niezgodnych z przeznaczeniem, może prowadzić do niebezpiecznych sytuacji.



- ▶ **Dopilnować, aby uchwyty oraz ich powierzchnie były zawsze suche i czyste. Nie mogą one być zanieczyszczone smarem lub olejem.** Śliskie uchwyty i powierzchnie uniemożliwiają bezpieczną obsługę i kontrolę elektronarzędzia w nieprzewidzianych sytuacjach.

Zastosowanie oraz obchodzenie się z narzędziami akumulatorowymi

- ▶ **Akumulatory należy ładować tylko za pomocą prostowników zalecanych przez producenta.** Jeśli prostownik, przeznaczony do ładowania określonego typu akumulatorów, zostanie zastosowany do ładowania innych akumulatorów, może dojść do pożaru.
- ▶ **Należy używać wyłącznie akumulatorów przeznaczonych do danego elektronarzędzia.** Używanie innych akumulatorów może doprowadzić do obrażeń ciała i zagrożenia pożarowego.
- ▶ **Nieużywany akumulator przechowywać z daleka od spinaczy, monet, kluczy, gwoździ, śrub i innych drobnych przedmiotów metalowych, które mogłyby spowodować zwarcie styków.** Zwarcie pomiędzy stykami akumulatora może prowadzić do poparzeń oraz pożaru.
- ▶ **W przypadku niewłaściwego użytkowania możliwy jest wyciek elektrolitu z akumulatora. Należy unikać kontaktu z nim. W razie przypadkowego kontaktu obmyć narażone części ciała wodą. Jeśli elektrolit dostał się do oczu, należy dodatkowo skonsultować się z lekarzem.** Wyciekająca z akumulatora elektrolit może prowadzić do podrażnienia skóry lub oparzeń.
- ▶ **Nie stosować uszkodzonego ani modyfikowanego akumulatora.** Uszkodzone lub zmodyfikowane akumulatory mogą działać w nieprzewidywalny sposób i tym samym stwarzać zagrożenie pożarem, wybuchem lub obrażeniami ciała.
- ▶ **Nie narażać akumulatora na kontakt z ogniem lub działaniem wysokich temperatur.** Ogień lub temperatury powyżej 130 °C (265 °F) mogą być przyczyną wybuchu.
- ▶ **Postępować zgodnie z zaleceniami dotyczącymi ładowania i nigdy nie ładować akumulatora ani narzędzia akumulatorowego w temperaturze spoza zakresu podanego w niniejszej instrukcji obsługi.** Nieprawidłowe ładowanie, jak również ładowanie w temperaturze spoza dopuszczalnego zakresu może być przyczyną uszkodzenia akumulatora i zwiększyć zagrożenie pożarowe.

Serwis

- ▶ **Naprawę urządzenia zlecać wyłącznie wykwalifikowanemu personelowi, stosującemu tylko oryginalne części zamienne.** Gwarantuje to zachowanie bezpieczeństwa urządzenia.
- ▶ **Nigdy nie konserwować uszkodzonych akumulatorów.** Wszystkie czynności związane z konserwacją akumulatorów mogą być wykonywane wyłącznie przez producenta lub upoważnione punkty serwisowe.

2.2 Wskazówki bezpieczeństwa dotyczące pilarek z brzeszczotem poruszającym się w obie strony

- ▶ **Podczas wykonywania prac, w trakcie których elektronarzędzie może natrafić na ukryte przewody elektryczne, trzymać elektronarzędzie wyłącznie za izolowane uchwyty.** Kontakt z przewodem elektrycznym może doprowadzić do przeniesienia napięcia na metalowe elementy urządzenia i spowodować porażenie prądem.
- ▶ **Zamocować i zabezpieczyć narzędzie za pomocą zacisków lub w inny sposób na stabilnym podłożu.** Nie trzymać obrabianego przedmiotu jedynie dłonią ani nie dociskać do własnego ciała, ponieważ pozostanie niestabilny, co może prowadzić do utraty kontroli.

2.3 Dodatkowe wskazówki dotyczące bezpieczeństwa

Bezpieczeństwo osób

- ▶ Urządzenia używać wyłącznie, gdy jest w dobrym stanie technicznym.
- ▶ Nie dokonywać żadnych modyfikacji ani zmian w urządzeniu.
- ▶ Uchwyty muszą być zawsze suche i czyste.
- ▶ Podczas eksploatacji urządzenia nosić odpowiednie okulary ochronne, kask ochronny, ochraniacze słuchu, rękawice ochronne oraz lekką maskę przeciwpyłową.
- ▶ Nosić rękawice ochronne podczas wymiany narzędzia roboczego. Dotknięcie narzędzia roboczego może spowodować zranienia i poparzenia.
- ▶ Nosić okulary ochronne. Odlamki odłupanego materiału mogą spowodować obrażenia ciała lub oczu.
- ▶ Nie patrzeć bezpośrednio w światło (diody LED) ani nie świecić innym osobom w twarz. Istnieje niebezpieczeństwo oślepienia.
- ▶ Przed rozpoczęciem pracy ustalić klasę zagrożenia stwarzanego przez powstający pył. Należy stosować odkurzacz przemysłowy z oficjalnie dopuszczoną klasą ochrony, odpowiadającą lokalnym przepisom o ochronie przeciwpyłowej.
- ▶ Zadbać o prawidłową wentylację miejsca pracy i w razie potrzeby nosić maskę przeciwpyłową odpowiednią do każdego rodzaju pyłu. Kontakt ze skórą oraz wdychanie pyłu może wywołać reakcję alergiczną oraz/lub prowadzić do chorób dróg oddechowych użytkownika oraz osób znajdujących się w pobliżu.



Niektóre rodzaje pyłów, np. dębowy lub bukowy uchodzą za rakotwórcze, zwłaszcza w połączeniu z dodatkowymi substancjami do obróbki drewna (chromiany, środki ochronne do drewna). Materiał zawierający azbest może być obrabiany wyłącznie przez fachowców.

- ▶ Robić przerwy w pracy oraz wykonywać ćwiczenia poprawiające ukrwienie palców. Dłuższa praca i występujące w jej trakcie wibracje mogą być przyczyną zaburzeń w naczyniach krwionośnych lub systemie nerwowym palców, dłoni lub nadgarstków.

Bezpieczeństwo elektryczne

- ▶ Przed rozpoczęciem pracy należy skontrolować stanowisko i obszar roboczy pod względem występowania ukrytych przewodów elektrycznych, gazowych i rur wodociągowych. W przypadku uszkodzenia przewodu elektrycznego zewnętrzne metalowe części urządzenia mogą spowodować porażenie prądem.

Prawidłowe obchodzenie się z elektronarzędziami

- ▶ Zabezpieczyć obrabiany przedmiot. Zabezpieczenie obrabianego przedmiotu za pomocą zacisków lub imadła jest bezpieczniejsze niż przytrzymanie dłonią.

Istotne wskazówki dotyczące bezpiecznej eksploatacji wyrzynarek

- ▶ Podczas cięcia prowadzić urządzenie zawsze w kierunku od siebie.
- ▶ Nigdy nie trzymać dłoni przed lub na brzeszczocie.
- ▶ Nigdy nie zagłębiać piły w podłożu, jeśli nie wiadomo, co się pod nim znajduje. Tor cięcia, na górze i dole, musi być wolny od przeszkód.
- ▶ Podczas cięcia nie wkładać rąk pod obrabiany przedmiot.

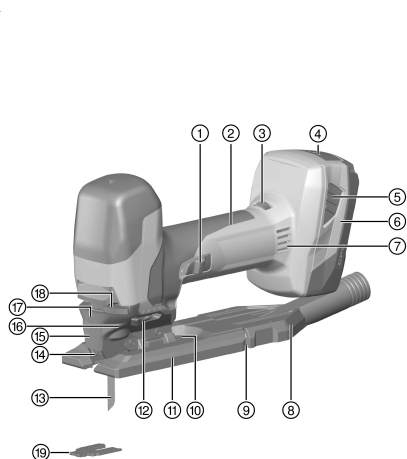
2.4 Prawidłowe obchodzenie się z akumulatorami

- ▶ Przestrzegać szczególnych wytycznych dotyczących transportu, przechowywania i eksploatacji akumulatorów Li-Ion.
- ▶ Akumulatory należy przechowywać z dala od źródeł wysokiej temperatury i ognia oraz unikać bezpośredniego nasłonecznienia.
- ▶ Akumulatorów nie wolno rozkładać na pojedyncze elementy, zgniatać, podgrzewać do temperatury powyżej 80°C ani palić.
- ▶ Nie używać ani nie ładować akumulatorów, które zostały uderzone, spadły z wysokości jednego metra lub zostały uszkodzone mechanicznie w inny sposób. W takim przypadku należy zawsze kontaktować się z działem **Hilti Serwis**.
- ▶ Jeżeli wysoka temperatura akumulatora uniemożliwia jego dotknięcie, akumulator może być uszkodzony. Umieścić akumulator w widocznym, niepalnym miejscu w odpowiedniej odległości od łatwopalnych materiałów. Pozostawić akumulator do ostygnięcia. Jeśli akumulator po jednej godzinie nadal jest zbyt gorący, aby dało się go dotknąć, oznacza to, że jest uszkodzony. Skontaktować się z **serwisem Hilti**.



3 Opis

3.1 Ogólna budowa urządzenia



- ① Włącznik/wyłącznik
- ② Uchwyt
- ③ Pokrętko regulacji prędkości skokowej
- ④ Wskaźnik stanu naładowania akumulatora
- ⑤ Przycisk odblokowujący akumulator
- ⑥ Akumulator
- ⑦ Szczeliny wentylacyjne
- ⑧ Adapter do odsysania
- ⑨ Hak blokujący
- ⑩ Skala regulacji kąta cięcia
- ⑪ Podstawa
- ⑫ Dźwignia do ustawiania skoku brzeszczotu
- ⑬ Brzeszczot
- ⑭ Osłona przed dotykiem
- ⑮ Pokrywa
- ⑯ Uchwyt narzędziowy
- ⑰ Dioda LED
- ⑱ Dźwignia do odblokowania brzeszczotu
- ⑲ Zabezpieczenie przed wyrwaniem materiału

3.2 Użytkowanie zgodne z przeznaczeniem

Opisywany produkt to ręczna wyrzynarka akumulatorowa. Przeznaczona jest do cięcia materiałów z tworzywa sztucznego, drewna i metalu oraz płyt wykonanych z gipsu i włókien.

Produkt wyposażony jest w zdejmowany króciec przyłączeniowy do opcjonalnego odkurzacza/odpylacza, przystosowany do powszechnie stosowanych przewodów ssących. Do podłączenia węża ssącego do produktu może być potrzebny odpowiedni adapter.

- ▶ Z tym produktem stosować tylko akumulatory **Hilti** Li-Ion typu B 22.
- ▶ Do ładowania akumulatorów używać wyłącznie prostowników **Hilti** serii C4/36.
- ▶ Do tego produktu stosować wyłącznie brzeszczoty z uchwytem typu T (uchwyt jednokrzywkowy).

3.3 Możliwe nieprawidłowości w eksploatacji

- Nie wolno stosować produktu do obcinania gałęzi i pni drzew.
- Nie wolno stosować produktu do obróbki materiałów szkodliwych dla zdrowia.
- Nie wolno stosować produktu do pracy w wilgotnym otoczeniu.

3.4 Wskaźnik stanu naładowania

Stan naładowania akumulatora Li-Ion wyświetlany jest po lekkim naciśnięciu przycisku odblokowującego (maksymalnie do wycucia oporu).

Stan	Znaczenie
Świecą się 4 diody LED.	Stan naładowania: 75% do 100%
Świecą się 3 diody LED.	Stan naładowania: 50% do 75%
Świecą 2 diody LED.	Stan naładowania: 25% do 50%
Świeci 1 LED.	Stan naładowania: 10% do 25%
Miga 1 dioda LED.	Stan naładowania: < 10%





W trakcie naciskania włącznika i do 5 sekund po jego puszczeniu odczytanie stanu naładowania nie jest możliwe. Jeśli diody stanu naładowania migają, należy zapoznać się ze wskazówkami w rozdziale Pomoc w przypadku awarii.

3.5 Urządzenie do zdmuchiwania opiłków

Urządzenie do zdmuchiwania opiłków kieruje strumień powietrza na brzeszczot, aby oczyścić linię cięcia z opiłków.

3.6 Prędkość skokowa

Prędkość skokową można ustawić za pomocą pokrętła. Pozycja 1 odpowiada 800 skokom na minutę a pozycja 6 odpowiada 3000 skokom na minutę.

3.7 4-stopniowa oscylacja

Dzięki 4-stopniowej oscylacji można dostosować wydajność cięcia i strukturę krawędzi cięcia do rodzaju obrabianego materiału. Wyboru jednego z 4 stopni oscylacji dokonuje się za pomocą dźwigni do ustawiania oscylacji.

Im czystsza i równiejsza ma być krawędź cięcia, tym mniejszy stopień oscylacji należy wybrać. Optymalne ustawienie można ustalić na podstawie doświadczeń praktycznych.

Stan	Znaczenie
Stopień 0	brak oscylacji
Stopień 1	niski stopień oscylacji
Stopień 2	średni stopień oscylacji
Stopień 3	duży stopień oscylacji

3.8 Zabezpieczenie przed wrywaniem materiału

Produkt może być wyposażony w zabezpieczenie przed wrywaniem materiału.

Dzięki zabezpieczeniu przed wrywaniem materiału zapobiega się wrywaniu materiału przy cięciu materiałów drewnianych.

3.9 Automatyczne wyłączenie urządzenia

W przypadku gdy wyłącznik jest naciskany dłużej, niż 15 sekund (np. podczas transportu lub przechowywania), urządzenie wyłącza się automatycznie. Pozwala to uniknąć sytuacji, że akumulator zupełnie się rozładuje.

3.10 Zakres dostawy

Wyrzynarka z brzeszczotem, pokrywa, adapter do odsysania, zabezpieczenie przed wrywaniem materiału, instrukcja obsługi, klucz imbusowy.

Więcej dopuszczonych do urządzenia produktów systemowych można znaleźć w centrum **Hilti** lub online pod adresem: www.hilti.com

4 Dane techniczne

4.1 Wyrzynarka

	SJT 6-A22
Napięcie znamionowe	21,6 V
Ciężar zgodnie z EPTA Procedure 01 wraz z akumulatorem B22/8.0	3,2 kg
Wysokość skoku	28 mm
Jałowa prędkość skokowa (n_0)	800 obr./min ... 3 000 obr./min
Maksymalna wydajność cięcia materiałów drewnianych	150 mm
Maksymalna wydajność cięcia materiałów aluminiowych	25 mm
Maksymalna wydajność cięcia stali niestopowej	10 mm



	SJT 6-A22
Kąt cięcia (lewy/prawy)	0° ... 45°
Zewnętrzna średnica adaptera do odsysania	27,5 mm
Temperatura przechowywania	-20 °C ... 70 °C
Temperatura otoczenia podczas pracy	-17 °C ... 60 °C
Temperatura akumulatora na początku procesu ładowania	-10 °C ... 45 °C
Temperatura przechowywania	-20 °C ... 40 °C
Temperatura otoczenia podczas pracy	-17 °C ... 60 °C

4.2 Informacje o hałasie i wartości drgań według EN 62841

Podane w niniejszej instrukcji wartości ciśnienia akustycznego oraz drgań zostały zmierzone zgodnie z normatywną metodą pomiarową i mogą być stosowane do porównywania elektronarzędzi. Można je również stosować do tymczasowego oszacowania ekspozycji.

Podane dane dotyczą głównych zastosowań elektronarzędzia. Jeśli elektronarzędzie zostanie zastosowane do innych prac, z innymi narzędziami roboczymi lub nie będzie odpowiednio konserwowane, wówczas dane mogą odbiegać od podanych. Może to prowadzić do znacznego zwiększenia ekspozycji przez cały czas eksploatacji.

Aby dokładnie oszacować ekspozycje, należy uwzględnić czas, w którym urządzenie jest wyłączone lub włączone, ale nieużywane. Może to prowadzić do znacznego zmniejszenia ekspozycji przez cały czas eksploatacji.

W celu ochrony użytkownika przed działaniem hałasu oraz/lub drgań należy zastosować dodatkowe środki bezpieczeństwa, np.: konserwacja elektronarzędzi i narzędzi roboczych, rozgrzanie dłoni, właściwa organizacja pracy.

Wartości emisji hałasu

	SJT 6-A22
Poziom mocy akustycznej (L_{WA})	100 dB(A)
Nieoznaczoność poziomu mocy akustycznej (K_{WA})	5 dB(A)
Poziom ciśnienia akustycznego (L_{pA})	89 dB(A)
Nieoznaczoność poziomu ciśnienia akustycznego (K_{pA})	5 dB(A)

Łączna wartość drgań

	SJT 6-A22
Wartość emisji wibracji podczas cięcia płyt drewnianych ($a_{h,b}$)	5,0 m/s ²
Tolerancja błędów dla cięcia płyt wiórowych (K)	1,5 m/s ²
Wartość emisji wibracji podczas cięcia blachy metalowej ($a_{h,m}$)	7,9 m/s ²
Tolerancja błędów w przypadku cięcia blach metalowych (K)	1,5 m/s ²

5 Akumulator

Napięcie robocze akumulatora	21,6 V
Temperatura otoczenia podczas pracy	-17 °C ... 60 °C
Temperatura przechowywania	-20 °C ... 40 °C
Temperatura akumulatora na początku procesu ładowania	-10 °C ... 45 °C

6 Przygotowanie do pracy

OSTROŻNIE

Niebezpieczeństwo obrażeń ciała przez niezamierzone uruchomienie!

- ▶ Przed włożeniem akumulatora upewnić się, że przynależne urządzenie jest wyłączone.
- ▶ Przed rozpoczęciem nastawy urządzenia lub wymianą osprzętu wyjąć akumulator z urządzenia.

Należy przestrzegać wskazówek dotyczących bezpieczeństwa oraz ostrzeżeń zawartych w niniejszej dokumentacji i podanych na produkcie.



6.1 Ładowanie akumulatora

1. Przed rozpoczęciem ładowania należy przeczytać instrukcję obsługi prostownika.
2. Należy zwrócić uwagę, aby styki akumulatora i prostownik były czyste i suche.
3. Ładować akumulator za pomocą odpowiedniego prostownika.

6.2 Zakładanie akumulatora

OSTROŻNIE

Niebezpieczeństwo obrażeń ciała przez zwarcie lub spadający akumulator!

- ▶ Przed włożeniem akumulatora w urządzenie upewnić się, czy styki akumulatora i urządzenia są czyste i wolne od ciał obcych.
 - ▶ Upewnić się, że akumulator zawsze jest poprawnie włożony.
1. Przed pierwszym uruchomieniem należy całkowicie naładować akumulator.
 2. Włożyć akumulator w uchwyt urządzenia, tak aby się słyszalnie zablokował.
 3. Skontrolować prawidłowe zamocowanie akumulatora.

6.3 Wymywanie akumulatora

1. Nacisnąć przyciski odblokowujące akumulator.
2. Wyjąć akumulator z urządzenia.

6.4 Montaż brzeszczotu

1. Wyjąć akumulator.
2. Wsunąć brzeszczot (zębami w kierunku cięcia) w uchwyt narzędziowy, tak aby wskoczył w mocowanie.
3. Sprawdzić, czy brzeszczot został właściwie zablokowany, ciągnąc za niego.

6.5 Zakładanie pokrywy

1. Wyjąć akumulator.
2. Założyć pokrywę od przodu na produkt tak, aby wskoczyła w zatrzaski.



Pokrywę można założyć tylko wtedy, gdy podstawa znajduje się w pozycji normalnej (ustawienie na zero stopni).

6.6 Montaż adaptera do odsysania

1. Wsunąć adapter do odsysania poziomo w podstawę od tyłu tak, aby oba haki blokujące z boku zablokowały się.
2. Podłączyć wąż odsysacza pyłu do adaptera do odsysania.

7 Obsługa

Należy przestrzegać wskazówek dotyczących bezpieczeństwa oraz ostrzeżeń zawartych w niniejszej dokumentacji i podanych na produkcie.

7.1 Korzystać z urządzenia do odsysania pyłu



Odsysanie pyłu zmniejsza zapylenie, zwiększa bezpieczeństwo pracy poprawiając widoczność w miejscu cięcia oraz zapobiega większym skupiskom pyłu i opiłków w miejscu pracy.

1. Założyć pokrywę. → Strona 138
2. Podczas dłuższej obróbki drewna lub metalu należy zawsze korzystać z urządzenia do odsysania pyłu, gdyż jego stężenie może wzrastać.



7.2 Włączanie 5

1. Założyć akumulator.



Funkcja bezpieczeństwa sprawia, że urządzenie nie uruchomi się w przypadku gdy najpierw włączy się urządzenie a następnie włoży się akumulator w uchwyt urządzenia.

Najpierw przesunąć włącznik/wyłącznik do tyłu a następnie ponownie do przodu.

2. W celu włączenia produktu przesunąć włącznik/wyłącznik do przodu.

7.3 Wyrzynanie

1. Ustawić dźwignię do ustawiania oscylacji w położenie 0.
2. Przyłożyć urządzenie przednią krawędzią podstawy do obrabianego przedmiotu.
3. Przytrzymać produkt mocno i nacisnąć na włącznik/wyłącznik.
4. Docisnąć produkt mocno do obrabianego przedmiotu i zagłębiać w nim brzeszczot, zmniejszając kąt natarcia.
5. Gdy uda się przebić przez obrabiany przedmiot, ustawić urządzenie w normalnej pozycji roboczej.
 - ▶ Podstawa powinna płasko przylegać całą powierzchnią.
6. Ciąć dalej wzdłuż wybranej linii.

7.4 Wyłączenie

- ▶ W celu wyłączenia produktu przesunąć włącznik/wyłącznik w tył.

8 Demontaż

8.1 Demontaż adaptera do odsysania 6

1. Wcisnąć oba haki blokujące do wewnątrz.
2. Zdjąć adapter do odsysania z podstawy w tył.
3. Odłączyć wąż odsysacza pyłu od adaptera odsysającego.

8.2 Zdejmowanie pokrywy 7

1. Wyjąć akumulator.
2. Skrócić lekko pokrywę i wyciągnąć ją ku przodowi.

8.3 Wysuwanie brzeszczotu 8



OSTRZEŻENIE

Niebezpieczeństwo obrażeń ciała. Niekontrolowane wysunięcie brzeszczotu może spowodować obrażenia.

- ▶ Przy wysuwaniu brzeszczotu trzymać produkt w taki sposób, aby żadne osoby ani zwierzęta nie mogły zostać zranione w wyniku wysunięcia brzeszczotu.

1. Wyjąć akumulator.
2. Obrócić dźwignię do odblokowywania brzeszczotu do oporu w bok.
 - ▶ Brzeszczot zostanie zwolniony i wysunięty.

9 Konserwacja i utrzymanie urządzenia we właściwym stanie technicznym



OSTRZEŻENIE

Niebezpieczeństwo odniesienia obrażeń jeśli akumulator jest włożony !

- ▶ Przed przystąpieniem do wszelkich czynności konserwacyjnych należy zawsze wyjmować akumulator!

Konserwacja urządzenia

- Ostrożnie usunąć przywierające zanieczyszczenia.
- Ostrożnie czyścić szczeliny wentylacyjne suchą szczotką.
- Obudowę czyścić wyłącznie lekko zwilżoną ściereczką. Nie stosować środków pielęgnacyjnych zawierających silikon, ponieważ mogą one uszkodzić elementy z tworzyw sztucznych.



Konserwacja akumulatorów Li-Ion

- Akumulator musi być czysty oraz wolny od oleju i smaru.
- Obudowę czyścić wyłącznie lekko zwilżoną ściereczką. Nie stosować środków pielęgnacyjnych zawierających silikon, ponieważ mogą one uszkodzić elementy z tworzyw sztucznych.
- Chronić przed wniknięciem wilgoci.

Utrzymanie urządzenia we właściwym stanie technicznym

- Regularnie kontrolować wszystkie widoczne elementy pod względem uszkodzeń a elementy obsługi pod względem prawidłowego działania.
- W razie uszkodzeń i / lub zakłóceń w funkcjonowaniu, nie używać produktu. Natychmiast zlecić naprawę serwisowi **Hilti**.
- Po zakończeniu prac konserwacyjnych założyć wszystkie mechanizmy zabezpieczające i skontrolować ich działanie.



W celu bezpiecznej pracy stosować wyłącznie oryginalne części zamienne i materiały eksploatacyjne. Dopuszczone przez Hilti części zamienne, materiały eksploatacyjne i wyposażenie produktu są dostępne w lokalnym centrum **Hilti Store** oraz na: www.hilti.group.

9.1 Czyszczenie adaptera do odsysania

1. Wyjąć akumulator.
2. Zdemontować adapter do odsysania. → Strona 139
3. Wyczyścić adapter do odsysania.
4. Skontrolować, czy haki blokujące nie są uszkodzone.
5. Zamontować adapter do odsysania. → Strona 138

9.2 Czyszczenie brzeszczotów

1. Regularnie usuwać żywicę z używanych brzeszczotów.
2. Zanurzyć brzeszczoty na 24 godziny w nafcie lub dostępnym w handlu rozpuszczalniku do żywicy.

10 Transport i magazynowanie urządzeń zasilanych akumulatorami

Transport

OSTROŻNIE

Niezamierzone włączenie podczas transportu !

- ▶ Zawsze transportować produkty z wyjętymi akumulatorami!
- ▶ Wyjąć akumulatory.
- ▶ Nie transportować akumulatorów luzem.
- ▶ Przed uruchomieniem urządzenia po dłuższym transporcie należy sprawdzić urządzenie i akumulatory pod kątem ewentualnych uszkodzeń.

Przechowywanie

OSTROŻNIE

Niezamierzone uszkodzenie spowodowane uszkodzonymi akumulatorami lub akumulatorami, z których wycieka płyn !

- ▶ Zawsze przechowywać produkty z wyjętymi akumulatorami.
- ▶ Urządzenie i akumulatory należy przechowywać w miejscu chłodnym i suchym.
- ▶ Nigdy nie przechowywać akumulatorów na słońcu, przy grzejnikach lub za szybami.
- ▶ Przechowywane urządzenie oraz akumulatory muszą być suche i niedostępne dla dzieci oraz innych niepowołanych osób.
- ▶ Przed uruchomieniem urządzenia po dłuższym przechowywaniu należy sprawdzić urządzenie i akumulatory pod kątem ewentualnych uszkodzeń.

11 Pomoc w przypadku awarii

W przypadku awarii, które nie zostały uwzględnione w tej tabeli lub których użytkownik nie jest w stanie sam usunąć, należy skontaktować się z serwisem **Hilti**.



Awaria	Możliwa przyczyna	Rozwiązanie
Brzeszczot wypadła.	Brzeszczot niewłaściwie zablokowany.	<ul style="list-style-type: none"> ▶ Powtórzyć proces mocowania. ▶ Uważać na to, aby uchwyt narzędziowy był całkowicie otwarty oraz aby dociskać brzeszczot w kierunku oporu.
	System mocowania zanieczyszczony.	<ul style="list-style-type: none"> ▶ Wyczyścić uchwyt narzędziowy.
Brzeszczot nie daje się włożyć.	System mocowania zanieczyszczony.	<ul style="list-style-type: none"> ▶ Wyczyścić uchwyt narzędziowy.
Nie da się ustawić skoku oscylacyjnego.	Rowek dźwigni oscylacji zanieczyszczony.	<ul style="list-style-type: none"> ▶ Usunąć zanieczyszczenia z rowka dźwigni oscylacji.
Skok oscylacyjny nie działa	Mechanizm oscylacyjny zanieczyszczony.	<ul style="list-style-type: none"> ▶ Sprawdzić, czy w pobliżu widełek oscylacyjnych nie ma zanieczyszczeń i usunąć je.
	Dźwignia oscylacji ustawiona w położeniu "0"	<ul style="list-style-type: none"> ▶ Ustawić żadaną wartość.
Akumulator rozładowuje się szybciej niż zwykle.	Bardzo niska temperatura otoczenia.	<ul style="list-style-type: none"> ▶ Powoli ogrzać akumulator do temperatury pokojowej.
Akumulator nie zatrząskuje się ze słyszalnym kliknięciem.	Zaczepty akumulatora są zabrudzone.	<ul style="list-style-type: none"> ▶ Wyczyścić zaczepty i włożyć z powrotem akumulator.
Miga 1 dioda LED. Urządzenie nie działa.	Akumulator jest rozładowany.	<ul style="list-style-type: none"> ▶ Wymienić akumulator i naładować rozładowany akumulator.
	Akumulator zbyt zimny lub przegrzany.	<ul style="list-style-type: none"> ▶ Pozostawić akumulator do rozgrzania lub ostygnięcia do temperatury pokojowej.
Wszystkie 4 diody LED migają. Urządzenie nie działa.	Urządzenie jest przeciążone.	<ul style="list-style-type: none"> ▶ Puścić, a następnie ponownie nacisnąć włącznik/wyłącznik. Następnie pozostawić urządzenie na ok. 30 sekund na biegu jałowym.
Silne nagrzewanie się produktu lub akumulatora.	Usterka elektryczna	<ul style="list-style-type: none"> ▶ Natychmiast wyłączyć urządzenie, zdjąć akumulator, obserwować, co się z nim dzieje, pozostawić do ostygnięcia i skontaktować się z serwisem Hilti.

12 Utylizacja

Urządzenia **Hilti** wykonane zostały w znacznej mierze z materiałów nadających się do powtórnego wykorzystania. Warunkiem recyklingu jest prawidłowa segregacja materiałów. W wielu krajach firma **Hilti** przyjmuje zużyte urządzenia w celu ponownego wykorzystania. Pytać należy w punkcie serwisowym **Hilti** lub u doradcy handlowego.

Utylizacja akumulatorów

W razie nieprawidłowej utylizacji akumulatorów, wydobywające się gazy lub płyny mogą stwarzać zagrożenie dla zdrowia.

- ▶ Nie wysyłać uszkodzonych akumulatorów!
- ▶ Zakryć złącza za pomocą materiału nieprzewodzącego prądu, aby uniknąć zwarcia.
- ▶ Akumulatory należy utylizować tak, by nie trafiły w ręce dzieci.
- ▶ Zutylizować akumulator w swoim **Hilti Store** lub zwrócić się do odpowiedniego zakładu utylizacji odpadów.



- ▶ Nie wyrzucać elektronarzędzi, urządzeń elektronicznych i akumulatorów wraz z odpadami komunalnymi!



13 Dyrektywa RoHS (dyrektywa w sprawie ograniczenia stosowania substancji niebezpiecznych)

Pod poniższymi linkami znajduje się tabela substancji niebezpiecznych: qr.hilti.com/r5212958

Link do tabeli RoHS znajduje się na końcu niniejszej dokumentacji jako kod QR.

14 Gwarancja producenta na urządzenia

- ▶ W razie pytań dotyczących warunków gwarancji należy skontaktować się z lokalnym przedstawicielem Hilti.

Originální návod k obsluze

1 Údaje k dokumentaci

1.1 O této dokumentaci

- Před uvedením do provozu si přečtěte tuto dokumentaci. Je to předpoklad pro bezpečnou práci a bezproblémové zacházení.
- Dodržujte bezpečnostní a varovné pokyny uvedené v této dokumentaci a na výrobku.
- Návod k obsluze mějte uložený vždy u výrobku a dalším osobám předávejte výrobek jen s tímto návodem.

1.2 Vysvětlení značek

1.2.1 Varovná upozornění

Varovná upozornění varují před nebezpečím při zacházení s výrobkem. Byla použita následující signální slova:

NEBEZPEČÍ

NEBEZPEČÍ !

- ▶ Používá se k upozornění na bezprostřední nebezpečí, které by mohlo vést k těžkému poranění nebo k smrti.

VÝSTRAHA

VÝSTRAHA !

- ▶ Používá se k upozornění na potenciální nebezpečí, které může vést k těžkým poraněním nebo k smrti.





POZOR

POZOR !

- ▶ Používá se k upozornění na potenciálně nebezpečnou situaci, která by mohla vést k poraněním nebo k věcným škodám.

1.2.2 Symboly v dokumentaci

V této dokumentaci byly použity následující symboly:

	Před použitím si přečtěte návod k obsluze.
	Pokyny k používání a ostatní užitečné informace
	Zacházení s recyklovatelnými materiály
	Elektrické nářadí a akumulátory nevyhazujte do směsného odpadu.

1.2.3 Symboly na obrázcích

Na obrázcích jsou použity následující symboly:



2	Tato čísla odkazují na příslušný obrázek na začátku tohoto návodu.
3	Číslovaní udává pořadí pracovních kroků na obrázku a může se lišit od pracovních kroků v textu.
11	Čísla pozic jsou uvedena na obrázku Přehled a odkazují na čísla z legendy v části Přehled výrobku .
	Tato značka znamená, že byste měli manipulaci s výrobkem věnovat zvláštní pozornost.

1.3 Symboly v závislosti na výrobku

1.3.1 Symboly na výrobku

Na výrobku mohou být použity následující symboly:

n_0	Počet zdvihů na volnoběh
---	Stejnosměrný proud
	Výrobek podporuje bezdrátový přenos dat kompatibilních se systémy iOS a Android.
Li-Ion	Lithium-iontový akumulátor
	Použitá typová řada lithium-iontového akumulátoru Hilti . Řiďte se pokyny v kapitole Používání v souladu s určeným účelem .
	Akumulátor nikdy nepoužívejte jako úderové nářadí.
	Dbejte na to, aby akumulátor nespadol. Nepoužívejte akumulátor, který byl vystavený nárazu nebo je jinak poškozený.

1.4 Informace o výrobku

Výrobky jsou určeny pro profesionální uživatele a smí je obsluhovat, ošetřovat a provádět jejich údržbu pouze autorizovaný a instruovaný personál. Tento personál musí být speciálně informován o vyskytujících se nebezpečích, s nimiž by se mohl setkat. Popsaný výrobek a jeho pomůcky mohou být nebezpečné, pokud s nimi nesprávně zachází nevyškolený personál nebo pokud se nepoužívají v souladu s určeným účelem.

Typové označení a sériové číslo jsou uvedeny na typovém štítku.

- Poznamenejte si sériové číslo do následující tabulky. V případě otázek k výrobku směřovaných na naše zastoupení nebo servis vždy uveďte tyto informace.

Údaje o výrobku

Přímočará pila	SJT 6-A22
Generace	01
Sériové číslo	

1.5 Prohlášení o shodě

Prohlašujeme na výhradní zodpovědnost, že zde popsán výrobek je ve shodě s platnými směrnici a normami. Kopii prohlášení o shodě najdete na konci této dokumentace.

Technické dokumentace jsou uloženy zde:

Hilti Entwicklungsgesellschaft mbH | Zulassung Geräte | Hiltistraße 6 | 86916 Kaufering, DE

2 Bezpečnost

2.1 Všeobecné bezpečnostní pokyny pro elektrické nářadí

⚠ VAROVÁNÍ Přečtěte si všechny bezpečnostní pokyny, instrukce, vyobrazení a technické údaje, které patří k tomuto elektrickému nářadí. Nedbalost při dodržování následujících instrukcí může mít za následek úraz elektrickým proudem, požár a/nebo těžká poranění.

Všechny bezpečnostní pokyny a instrukce uschovejte pro budoucí potřebu.



Pojem „elektrické nářadí“, používaný v bezpečnostních pokynech, se vztahuje na elektrické nářadí napájené ze sítě (se síťovým kabelem) nebo na elektrické nářadí napájené z akumulátoru (bez síťového kabelu).

Bezpečnost pracoviště

- ▶ **Pracoviště musí být čisté a dobře osvětlené.** Nepořádek nebo neosvětlená místa mohou vést k úrazům.
- ▶ **S elektrickými nářadím nepracujte v prostředí s nebezpečím výbuchu, kde se nacházejí hořlavé kapaliny, plyny nebo prach.** Elektrické nářadí jiskří; od těchto jisker se mohou prach nebo páry vznítit.
- ▶ **Při práci s elektrickými nářadím zabraňte přístupu dětem a jiným osobám na pracoviště.** Rozptylování pozornosti by mohlo způsobit ztrátu kontroly nad nářadím.

Elektrická bezpečnost

- ▶ **Síťová zástrčka elektrického nářadí musí odpovídat zásuvce. Zástrčka nesmí být žádným způsobem upravována. U elektrického nářadí s ochranným uzemněním nepoužívejte žádné adaptéry.** Neupravené zástrčky a odpovídající zásuvky snižují riziko úrazu elektrickým proudem.
- ▶ **Nedotýkejte se uzemněných povrchů, např. trubek, topení, sporáků a chladniček.** Při tělesném kontaktu s uzemněním hrozí zvýšené riziko úrazu elektrickým proudem.
- ▶ **Elektrické nářadí chraňte před deštěm a vlhkem.** Vniknutí vody do elektrického nářadí zvyšuje nebezpečí úrazu elektrickým proudem.
- ▶ **Síťový kabel používejte jen k tomu účelu, pro který je určený. Nepoužívejte ho zejména k nošení či zavěšování elektrického nářadí ani k vytahování zástrčky ze zásuvky. Síťový kabel chraňte před horkem, olejem, ostrými hranami a pohyblivými díly.** Poškozené nebo zamotané síťové kabely zvyšují riziko úrazu elektrickým proudem.
- ▶ **Pokud pracujete s elektrickými nářadím venku, používejte pouze takové prodlužovací kabely, které jsou vhodné i pro venkovní použití.** Použití prodlužovacího kabelu, který je vhodný pro venkovní použití, snižuje riziko úrazu elektrickým proudem.
- ▶ **Pokud se nelze vyvarovat provozu elektrického nářadí ve vlhkém prostředí, použijte proudový chránič.** Použití proudového chrániče snižuje riziko úrazu elektrickým proudem.

Bezpečnost osob

- ▶ **Bud'te pozorní, dávejte pozor na to, co děláte, a přistupujte k práci s elektrickými nářadím rozumně. Elektrické nářadí nepoužívejte, když jste unavení nebo pod vlivem drog, alkoholu či léků.** Okamžik nepozornosti při práci s elektrickými nářadím může mít za následek vážná poranění.
- ▶ **Používejte osobní ochranné pomůcky a vždy noste ochranné brýle.** Používání osobních ochranných pomůcek, jako jsou dýchací maska proti prachu, bezpečnostní obuv s protiskluzovou podrážkou, ochranná helma nebo chrániče sluchu (podle druhu použití elektrického nářadí), snižuje riziko úrazu.
- ▶ **Zabraňte neúmyslnému uvedení do provozu. Před zapojením elektrického nářadí do sítě a/nebo vložením akumulátoru, před uchopením elektrického nářadí nebo jeho přenášením se ujistěte, že je vypnuté.** Držte-li při přenášení elektrického nářadí prst na spínači nebo připojujete-li ho k síti zapnuté, může dojít k úrazu.
- ▶ **Dříve než elektrické nářadí zapnete, odstraňte seřizovací nástroje nebo klíč.** Nástroj nebo klíč ponechaný v otáčivém dílu nářadí může způsobit úraz.
- ▶ **Udržujte přirozené držení těla. Zaujměte bezpečný postoj a udržujte rovnováhu.** Tak si v nečekaných situacích zachováte lepší kontrolu nad výrobkem.
- ▶ **Noste vhodné oblečení. Nenoste volný oděv ani šperky. Vlasy, oděv a rukavice mějte v bezpečné vzdálenosti od pohybujících se dílů.** Volný oděv, šperky a dlouhé vlasy jimi mohou být zachyceny.
- ▶ **Pokud lze namontovat odsávání prachu nebo zařízení na zachycení prachu, zkontrolujte, zda jsou připojené a používají se správně.** Použitím odsávání prachu můžete snížit ohrožení vlivem prachu.
- ▶ **Nenechte se ukolébát falešným pocitem bezpečí a nepřekračujte bezpečnostní pravidla pro elektrické nářadí, i když jste po mnohonásobném použití s elektrickými nářadím dobře seznámeni.** Nepozorné jednání může ve zlomcích sekund způsobit těžká zranění.

Použití elektrického nářadí a péče o něj

- ▶ **Nářadí nepřetěžujte. Pro danou práci použijte elektrické nářadí, které je pro ni určené.** S vhodným elektrickým nářadím budete v dané výkonové oblasti pracovat lépe a bezpečněji.
- ▶ **Nepoužívejte elektrické nářadí s vadným spínačem.** Elektrické nářadí, které nelze zapnout nebo vypnout, je nebezpečné a musí se opravit.
- ▶ **Dříve než budete nářadí seřizovat, měnit jeho příslušenství nebo než ho odložíte, vytáhněte síťovou zástrčku ze zásuvky a/nebo vyjměte odtahovací akumulátor.** Toto preventivní opatření zabrání neúmyslnému zapnutí elektrického nářadí.
- ▶ **Nepoužívané elektrické nářadí uchovávejte mimo dosah dětí. Nedovoľte, aby nářadí používaly osoby, které s ním nejsou seznámeny nebo si nepřčetly tyto pokyny.** Elektrické nářadí je nebezpečné, když ho používají nezkušené osoby.



- ▶ **O elektrické nářadí a příslušenství se pečlivě starejte. Kontrolujte, zda pohyblivé díly bezvadně fungují a nevážnou, zda díly nejsou prasklé nebo poškozené tak, že by byla narušena funkce elektrického nářadí. Poškozené díly nechte před použitím nářadí opravit.** Mnoho úrazů má na svědomí nedostatečná údržba elektrického nářadí.
- ▶ **Řezné nástroje udržujte ostré a čisté.** Pečlivě ošetřované řezné nástroje s ostrými řeznými hranami méně vážnou a dají se lehčeji vést.
- ▶ **Elektrické nářadí, příslušenství, nástroje atd. používejte v souladu s těmito instrukcemi. Respektujte přitom pracovní podmínky a prováděnou činnost.** Použití elektrického nářadí k jinému účelu, než ke kterému je určeno, může být nebezpečné.
- ▶ **Rukojeti a plochy rukojeti udržujte suché, čisté a beze stop oleje a tuku.** Kluzké rukojeti a plochy rukojeti nedovolují bezpečné ovládní a kontrolu elektrického nářadí v nepředvídaných situacích.

Použití akumulátorových přístroje a péče o něj

- ▶ **Akumulátory nabíjejte pouze v nabíječkách, které jsou doporučené výrobcem.** Při použití jiných akumulátorů, než pro které je nabíječka určená, hrozí nebezpečí požáru.
- ▶ **Elektrické nářadí používejte pouze s akumulátory, které jsou pro ně určené.** Použití jiných akumulátorů může způsobit úraz nebo požár.
- ▶ **Nepoužívaný akumulátor neukládejte pohromadě s kancelářskými sponkami, mincemi, klíči, hřebíky, šrouby nebo s jinými drobnými kovovými předměty, které by mohly způsobit přemostění kontaktů.** Zkrat mezi kontakty akumulátoru může způsobit popálení nebo požár.
- ▶ **Při nesprávném použití může z akumulátoru vytéci kapalina. Zabraňte kontaktu s touto kapalinou. Při náhodném kontaktu opláchněte postižené místo vodou. Pokud kapalina vnikne do očí, vyhledejte také i lékaře.** Vytékající akumulátorová kapalina může způsobit podráždění pokožky nebo popálení.
- ▶ **Nepoužívejte poškozené nebo upravené akumulátory.** Poškozené nebo upravené akumulátory se mohou chovat nepředvídatelně a způsobit požár, výbuch nebo poranění.
- ▶ **Akumulátor nevystavujte ohni nebo vysokým teplotám.** Oheň nebo teploty přes 130 °C (265 °F) mohou způsobit explozi.
- ▶ **Dodržujte všechny instrukce pro nabíjení a nenabíjejte akumulátor nebo akumulátorové nářadí nikdy mimo rozsah teplot uvedený v návodu na obsluhu.** Špatné nabíjení nebo nabíjení mimo přípustný rozsah teplot může zničit akumulátor a zvýšit nebezpečí požáru.

Servis

- ▶ **Elektrické nářadí svěřujte do opravy pouze kvalifikovaným odborným pracovníkům, kteří mají k dispozici originální náhradní díly.** Tak zajistíte, že nářadí bude i po opravě bezpečné.
- ▶ **Nikdy neprovádějte údržbu poškozených akumulátorů.** Veškerou údržbu akumulátorů by měl provádět jen výrobce nebo autorizovaný zákaznický servis.

2.2 Bezpečnostní pokyny pro pily s pilovým listem pohyblivým se tam a zpět

- ▶ **Při práci, při které může nástroj zasáhnout skryté elektrické rozvody, držte elektrické nářadí jen za izolované rukojeti.** Kontakt s vedením pod proudem může uvést pod napětí i kovové díly nářadí, což by mohlo způsobit úraz elektrickým proudem.
- ▶ **Upevněte a zajistěte obrobek pomocí svěrek nebo jiným způsobem k stabilnímu podkladu.** Když obrobek držíte pouze rukou nebo proti tělu, je nestabilní, což může způsobit ztrátu kontroly.

2.3 Dodatečné bezpečnostní pokyny

Bezpečnost osob

- ▶ **Nářadí používejte jen v technicky bezvadném stavu.**
- ▶ **Nikdy neprovádějte na nářadí úpravy nebo změny.**
- ▶ **Rukojeti udržujte suché a čisté.**
- ▶ **Při používání nářadí noste vhodné ochranné brýle, chrániče sluchu a ochranné rukavice.**
- ▶ **Při výměně nástroje noste ochranné rukavice.** Při dotknutí se nástroje může dojít k řeznému poranění a popálení.
- ▶ **Používejte ochranu očí.** Odštípnutý materiál může způsobit poranění těla a očí.
- ▶ **Nedívejte se přímo do osvětlení (LED) a nesvítejte do očí jiným osobám.** Hrozí nebezpečí oslnění.
- ▶ **Před začátkem práce si ujasněte rizikovou kategorii prachu, který při práci vzniká.** Používejte stavební vysavač s oficiálně schválenou třídou ochrany, která splňuje místní předpisy na ochranu proti prachu.
- ▶ **Zajistěte dobré větrání pracoviště a v případě potřeby noste respirátor vhodný pro příslušný prach.** Kontakt s tímto prachem nebo jeho vdechování může způsobit alergické reakce a/nebo onemocnění dýchacích cest pracovníka nebo osob v okolí. Určitý prach, např. prach z dubového nebo bukového



dřeva, je rakovinotvorný, zejména ve spojení s přísadami pro úpravu dřeva (chromát, prostředky na ochranu dřeva). S materiálem obsahujícím azbest smí manipulovat pouze odborníci.

- ▶ Dělejte pracovní přestávky a provádějte cvičení pro lepší prokrvení prstů. Při delší práci může vlivem vibrací dojít k cévním poruchám nebo k poruchám nervového systému v prstech, rukách nebo zápěstích.

Elektrická bezpečnost

- ▶ Před zahájením práce zkontrolujte pracovní oblast, zda se v ní nenacházejí skryté elektrické rozvody, plynové a vodovodní trubky. Pokud byste omylem poškodili elektrické vedení, vnější kovové části nářadí mohou způsobit úraz elektrickým proudem.

Pěčlivé zacházení s elektrickým nářadím a jeho používání

- ▶ Zajistěte obrobek. Obrobek, který je upevněný pomocí upínacího zařízení nebo svěráku, drží bezpečněji, než když ho držíte jen rukou.

Speciální bezpečnostní pokyny pro přímočaré pily

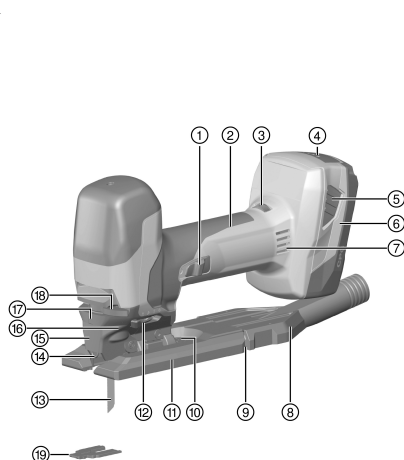
- ▶ Při řezání vedte výrobek vždy směrem od těla.
- ▶ Nikdy nesahejte před pilový plátek nebo na něj.
- ▶ Neřežte do neznámých podkladů a zajistěte, aby byla dráha řezu shora i zdola vždy bez překážek.
- ▶ Při řezání nesahejte pod obrobek.

2.4 Pěčlivé zacházení s akumulátorem a jeho používání

- ▶ Dodržujte zvláštní směrnice pro přepravu, skladování a provoz lithium-iontových akumulátorů.
- ▶ Akumulátory chraňte před vysokými teplotami, přímým slunečním zářením a ohněm.
- ▶ Akumulátory se nesmějí rozebírat, lisovat, zahřívat nad 80 °C ani pálit.
- ▶ Nepoužívejte a nenabíjejte akumulátory, které byly vystaveny nárazu, které spadly z větší výšky než jeden metr nebo jsou jinak poškozené. V tom případě vždy kontaktujte **Hilti servis**.
- ▶ Pokud je akumulátor příliš horký na dotek, může být vadný. Akumulátor položte na nehořlavé místo, na které je vidět, v dostatečné vzdálenosti od hořlavých materiálů. Nechte akumulátor vychladnout. Když je akumulátor i za hodinu stále příliš horký na dotek, je vadný. Kontaktujte **servis Hilti**.

3 Popis

3.1 Přehled výrobku



- 1 Vypínač
- 2 Rukojeť
- 3 Kolečko pro nastavení počtu zdvihů
- 4 Ukazatel stavu nabití akumulátoru
- 5 Odjišťovací tlačítko akumulátoru
- 6 Akumulátor
- 7 Ventilační štěrby
- 8 Odsávací adaptér
- 9 Aretační háček
- 10 Stupnice pro nastavení úhlu řezu
- 11 Základní deska
- 12 Páčka pro nastavení předkyvu
- 13 Pilový plátek
- 14 Ochrana proti dotyku
- 15 Kryt
- 16 Upínání nástroje
- 17 LED světlo
- 18 Páčka pro odjištění pilového plátku
- 19 Chránič proti ořepům



3.2 Použití v souladu s určeným účelem

Popsaný výrobek je ruční akumulátorová přímočará pila. Je určená pro řezání plastových, dřevěných a kovových materiálů a dále sádkartonových a vláknitých desek.

Výrobek je vybavený odnímatelným připojovacím hrdlem pro volitelný vysavač, které je dimenzované na běžné hadice vysavačů. Pro spojení sací hadice s výrobkem může být nutný vhodný adaptér.

- ▶ Pro tento výrobek používejte pouze lithium-iontové akumulátory **Hilti** typové řady B 22.
- ▶ Používejte pro tyto akumulátory pouze nabíječky **Hilti** řady C4/36.
- ▶ Pro tento výrobek používejte pouze pilové plátky s T stopkou (stopkou s jedním výstupkem).

3.3 Možné nesprávné použití

- Výrobek se nesmí používat pro řezání větví a kmenů.
- Výrobek se nesmí používat pro řezání zdraví škodlivých materiálů.
- Výrobek se nesmí používat pro práce ve vlhkém prostředí.

3.4 Ukazatel stavu nabití

Stav nabití lithium-iontového akumulátoru se zobrazí po mírném stisknutí odjišťovacího tlačítka (maximálně k citelnému odporu).

Stav	Význam
Svítil 4 LED.	Stav nabití: 75 % až 100 %
Svítil 3 LED.	Stav nabití: 50 % až 75 %
Svítil 2 LED.	Stav nabití: 25 % až 50 %
Svítil 1 LED.	Stav nabití: 10 % až 25 %
Bliká 1 LED.	Stav nabití: < 10 %



Při stisknutí ovládacím spínači a až 5 sekund po uvolnění ovládacího spínače nelze stav nabití zjistit. Pokud blikají LED ukazatele stavu nabití akumulátoru, řiďte se pokyny v kapitole Pomoc při poruchách.

3.5 Zařízení pro ofukování třísek

Zařízení pro ofukování třísek přivádí k pilovému plátku proud vzduchu, kterým se z linie řezu odstraňují třísky.

3.6 Počet zdvihů

Počet zdvihů lze nastavit pomocí kolečka. Poloha 1 odpovídá 800 zdvihům za minutu a poloha 6 odpovídá 3 000 zdvihům za minutu.

3.7 Čtyřstupňový předekyv

Prostřednictvím čtyřstupňového předekyvu je možné přizpůsobit řezný výkon a vzhled řezu řezanému materiálu. Páčkou pro nastavení předekyvu se přepíná mezi 4 stupni.

Čím čistší a jemnější má být řezná hrana, tím menší stupeň předekyvu je třeba zvolit. Vhodné nastavení lze zjistit praktickou zkouškou.

Stav	Význam
Stupeň 0	Bez předekyvu
Stupeň 1	Malý předekyv
Stupeň 2	Střední předekyv
Stupeň 3	Velký předekyv

3.8 Chránič proti otřepům

Výrobek lze vybavit chráničem proti otřepům.

Pomocí chrániče proti otřepům se při řezání dřevěných materiálů zabraňuje třepení povrchu.



3.9 Automatické vypnutí nářadí

Pokud je vypínač nepřetržitě stisknutý déle než 15 minut (např. při přepravě nebo skladování), nářadí se automaticky vypne. Tím se zabrání hlubokému vybití akumulátoru.

3.10 Obsah dodávky

Přímočará pila s pilovým plátkem, kryt, odsávací adaptér, chránič proti oštěpům, návod k obsluze, klíč s vnitřním šestihranem.

Další systémové produkty schválené pro váš výrobek najdete ve středisku **Hilti** nebo on-line na: www.hilti.com.

4 Technické údaje

4.1 Přímočará pila

	SJT 6-A22
Jmenovité napětí	21,6 V
Hmotnost podle EPTA Procedure 01 včetně akumulátoru B22&.0	3,2 kg
Výška zdvihu	28 mm
Počet zdvihů na volnoběh (n_0)	800 ot/min ... 3 000 ot/min
Maximální řezný výkon ve dřevě	150 mm
Maximální řezný výkon v hliníku	25 mm
Maximální řezný výkon v nelegované oceli	10 mm
Úhel řezu (vlevo/vpravo)	0° ... 45°
Vnější průměr odsávacího adaptéru	27,5 mm
Skladovací teplota	-20 °C ... 70 °C
Okolní teplota při provozu	-17 °C ... 60 °C
Teplota akumulátoru na začátku nabíjení	-10 °C ... 45 °C
Skladovací teplota	-20 °C ... 40 °C
Okolní teplota při provozu	-17 °C ... 60 °C

4.2 Informace o hlučnosti a hodnoty vibrací podle EN 62841

Hodnoty akustického tlaku a vibrací uvedené v těchto pokynech byly změřeny normovanou měřicí metodou a lze je použít k vzájemnému srovnání elektrického nářadí. Jsou vhodné také pro předběžný odhad působení. Uvedené údaje reprezentují hlavní použití elektrického nářadí. Při jiném způsobu použití, při použití s jinými nástroji nebo nedostatečné údržbě se údaje mohou lišit. Působení během celé pracovní doby se tím může výrazně zvýšit.

Pro přesný odhad působení je potřeba brát v úvahu také dobu, kdy je nářadí vypnuté nebo sice běží, ale nepoužívá se. Působení během celé pracovní doby se tím může výrazně snížit.

Stanovte doplňující bezpečnostní opatření na ochranu pracovníka před působením hluku a/nebo vibrací, například: údržbu elektrického nářadí a nástrojů, udržování rukou v teple, organizace pracovních postupů.

Hodnoty emitovaného hluku

	SJT 6-A22
Hladina akustického výkonu (L_{WA})	100 dB(A)
Nejistota pro hladinu akustického výkonu (K_{WA})	5 dB(A)
Hladina akustického tlaku (L_{pA})	89 dB(A)
Nejistota pro hladinu akustického tlaku (K_{pA})	5 dB(A)

Celkové hodnoty vibrací

	SJT 6-A22
Hodnota emitovaných vibrací při řezání dřevěných desek ($a_{h,b}$)	5,0 m/s ²
Nejistota pro řezání dřevotřískových desek (K)	1,5 m/s ²



	SJT 6-A22
Hodnota emitovaných vibrací při řezání kovových plechů ($a_{h,M}$)	7,9 m/s ²
Nejistota při řezání kovových plechů (K)	1,5 m/s ²

5 Akumulátor

Provozní napětí akumulátoru	21,6 V
Okolní teplota při provozu	-17 °C ... 60 °C
Skladovací teplota	-20 °C ... 40 °C
Teplota akumulátoru na začátku nabíjení	-10 °C ... 45 °C

6 Příprava práce

POZOR

Nebezpečí poranění při neúmyslném spuštění!

- ▶ Před nasazením akumulátoru zkontrolujte, zda je příslušný výrobek vypnutý.
- ▶ Před nastavováním nářadí nebo výměnou příslušenství vyjměte akumulátor.

Dodržujte bezpečnostní pokyny a varovná upozornění v této dokumentaci a na výrobku.

6.1 Nabíjení akumulátoru

1. Před nabíjením si přečtěte návod k obsluze nabíječky.
2. Dbejte na to, aby byly kontakty akumulátoru a nabíječky suché a čisté.
3. Akumulátor nabíjejte pomocí schválené nabíječky.

6.2 Nasazení akumulátoru

POZOR

Nebezpečí poranění při zkratu nebo padajícím akumulátorem!

- ▶ Před nasazením akumulátoru zkontrolujte, zda nejsou na kontaktech akumulátoru a výrobku cizí tělesa.
 - ▶ Zajistěte, aby akumulátor vždy správně zaskočil.
1. Před prvním uvedením do provozu akumulátor úplně nabijte.
 2. Nasaďte akumulátor do držáku v nářadí tak, aby slyšitelně zaskočil.
 3. Zkontrolujte, zda je akumulátor bezpečně usazený.

6.3 Vyjmutí akumulátoru

1. Stiskněte odjišťovací tlačítka akumulátoru.
2. Vytáhněte akumulátor z přístroje.

6.4 Nasazení pilového plátku

1. Vyjměte akumulátor.
2. Zasuňte pilový plátek (zuby ve směru řezu) do upínání nástroje tak, aby zaskočil.
3. Zatažením za pilový plátek zkontrolujte, zda je spolehlivě zajištěný.

6.5 Nasazení krytu

1. Vyjměte akumulátor.
2. Nasaďte kryt zepředu na výrobek tak, aby zaskočil.



Kryt lze nasadit pouze tehdy, když se základní deska nachází v normální poloze (poloha nula stupňů).




6.6 Montáž odsávacího adaptéru 4

1. Zasuňte odsávací adaptér zezadu vodorovně do základní desky tak, aby oba aretační háčky na stranách zaskočily.
2. Připojte hadici vysavače k odsávacímu adaptéru.

7 Obsluha

Dodržujte bezpečnostní pokyny a varovná upozornění v této dokumentaci a na výrobku.

7.1 Používejte odsávání prachu

 Odsávání prachu snižuje prašnost, zvyšuje bezpečnost práce díky lepšímu výhledu na řez a zabraňuje většímu znečištění pracoviště prachem a třískami.

1. Nasadte kryt. → Strana 149
2. Odsávání prachu používejte vždy, když delší dobu řežete dřevo nebo materiály, u kterých by mohly vznikat vyšší koncentrace prachu.

7.2 Zapnutí 5

1. Nasadte akumulátor.



Díky bezpečnostní funkci je zajištěno, že se nářadí nespustí, pokud nejprve zapnete nářadí a poté zasunete do držáku akumulátor.

Nejprve posuňte vypínač znovu dozadu a poté znovu dopředu.

2. Pro zapnutí výrobku posuňte vypínač dopředu.

7.3 Řezání zanořením

1. Páčku pro nastavení náklonu přepněte do polohy 0.
2. Výrobek přiložte přední hranou základní desky na obrobek.
3. Výrobek pevně držte a stiskněte vypínač.
4. Přitlačte výrobek k obrobku a zmenšením řezného úhlu provedte zanoření.
5. Po zaříznutí do obrobku uveďte výrobek do normální pracovní polohy.
 - ▶ Základní deska dosedá celou plochou.
6. Pokračujte v řezání podél čáry řezu.

7.4 Vypnutí

- ▶ Pro vypnutí výrobku posuňte vypínač dozadu.

8 Demontáž

8.1 Demontáž odsávacího adaptéru 6

1. Oba aretační háčky stiskněte dovnitř.
2. Vytáhněte odsávací adaptér ze základní desky směrem dozadu.
3. Odpojte hadici odsavače od odsávacího adaptéru.

8.2 Odstranění krytu 7

1. Vyjměte akumulátor.
2. Kryt lehce pootočte a stáhněte ho směrem dopředu.

8.3 Vyjmutí pilového plátku 8

VÝSTRAHA

Nebezpečí poranění. Při nekontrolovaném vyskočení pilového plátku může dojít k poranění.

- ▶ Při vyjímání pilového plátku držte výrobek tak, aby vyskakující pilový plátek nemohl zranit žádné osoby či zvířata.
-



1. Vyměte akumulátor.
2. Páčku pro odjištění pilového plátku otočte až nadoraz na stranu.
 - ▶ Pilový plátek se uvolní a vyskočí.

9 Ošetřování a údržba

VÝSTRAHA

Nebezpečí poranění při zasunutém akumulátoru !

- ▶ Před veškerým ošetřováním a údržbou vždy vymějte akumulátor!

Péče o zařízení

- Opatrně odstraňte ulpívající nečistoty.
- Ventilací štěrbinu očistěte opatrně suchým kartáčem.
- Kryt čistěte pouze mírně navlhčeným hadrem. Nepoužívejte ošetřovací prostředky s obsahem silikonu, aby nedošlo k poškození plastových částí.

Péče o lithium-iontové akumulátory

- Akumulátor udržujte čistý a beze stop oleje a tuku.
- Kryt čistěte pouze mírně navlhčeným hadrem. Nepoužívejte ošetřovací prostředky s obsahem silikonu, aby nedošlo k poškození plastových částí.
- Zabraňte proniknutí vlhkosti.

Údržba

- Pravidelně kontrolujte všechny viditelné díly, zda nejsou poškozené, a ovládací prvky, zda správně fungují.
- V případě poškození a/nebo poruchy funkce výrobek nepoužívejte. Nechte ho ihned opravit v servisu **Hilti**.
- Po ošetřování a údržbě nasadte všechna ochranná zařízení a zkontrolujte funkci.



Pro bezpečný provoz používejte pouze originální náhradní díly a spotřební materiál. Námí schválené náhradní díly, spotřební materiál a příslušenství pro svůj výrobek najdete v **Hilti Store** nebo na: www.hilti.group.

9.1 Čištění odsávacího adaptéru

1. Vyměte akumulátor.
2. Demontujte odsávací adaptér. → Strana 150
3. Vycištěte odsávací adaptér.
4. Zkontrolujte, zda nejsou aretační háčky poškozené.
5. Namontujte odsávací adaptér. → Strana 150

9.2 Čištění pilových plátků

1. Z použitých pilových plátků pravidelně odstraňujte pryskyřici.
2. Pilové plátky vložte na 24 hodin do petroleje nebo běžně prodávaného prostředku pro odstraňování pryskyřice.

10 Přeprava a skladování akumulátorového nářadí

Přeprava

POZOR

Neúmyslné spuštění při přepravě !

- ▶ Výrobky přepravujte vždy bez nasazených akumulátorů!
- ▶ Vyměte akumulátory.
- ▶ Akumulátory nikdy nepřepravujte volně.
- ▶ Po delší přepravě nářadí a akumulátory před použitím zkontrolujte, zda nejsou poškozené.




Neúmyslné poškození vadnými nebo vyteklými akumulátory. !

- ▶ Výrobky skladujte vždy bez nasazených akumulátorů!
- ▶ Nářadí a akumulátory skladujte pokud možno v suchu a chladu.
- ▶ Akumulátory nikdy neskladujte na slunci, na topení nebo za sklem.
- ▶ Nářadí a akumulátory skladujte mimo dosah dětí a nepovolaných osob.
- ▶ Po delším skladování nářadí a akumulátory před použitím zkontrolujte, zda nejsou poškozené.

11 Pomoc při poruchách

V případě poruch, které nejsou uvedené v této tabulce nebo které nemůžete odstranit sami, se obraťte na náš servis **Hilti**.

Porucha	Možná příčina	Řešení
Pilový plátek vypadává.	Pilový plátek není správně zaaretovaný.	<ul style="list-style-type: none"> ▶ Zopakujte proces upnutí. ▶ Dbejte na to, aby se upínání nástroje úplně otevřelo a zatlačili jste pilový plátek proti odporu.
	Upínací systém je znečištěný.	▶ Vyčistěte upínání nástroje.
Pilový plátek nelze nasadit.	Upínací systém je znečištěný.	▶ Vyčistěte upínání nástroje.
Nelze změnit nastavení předkyvu.	Znečištěná drážka páčky předkyvu.	▶ Odstraňte z drážky páčky předkyvu nečistoty.
Předkyv nefunguje.	Znečištěný mechanismus předkyvu.	▶ Zkontrolujte, zda se v oblasti vidlice předkyvu nenachází nečistoty, a odstraňte je.
	Páčka předkyvu je v poloze „0“.	▶ Nastavte požadovanou hodnotu.
Akumulátor se vybíjí rychleji než obvykle.	Velmi nízká teplota prostředí.	▶ Nechte akumulátor pomalu zahřát na pokojovou teplotu.
Akumulátor nezaskočí se slyšitelným cvaknutím.	Zajišťovací výstupky na akumulátoru jsou znečištěné.	▶ Vyčistěte zajišťovací výstupky a znovu nasadte akumulátor.
1 LED bliká. Nářadí nefunguje.	Akumulátor je vybitý.	▶ Vyměňte akumulátor nebo vybitý akumulátor nabijte.
	Akumulátor je příliš studený nebo příliš horký.	▶ Nechte akumulátor pomalu zahřát nebo vychladnout na pokojovou teplotu.
Blikají všechny 4 LED. Nářadí nefunguje.	Nářadí je přetížené.	▶ Uvolněte vypínač a znovu ho stiskněte. Potom nechte nářadí běžet cca 30 sekund na volnoběh.
Výrobek nebo akumulátor se silně zahřívá.	Elektrická závada.	▶ Nářadí okamžitě vypněte, vyjměte akumulátor, sledujte ho, nechte ho vychladnout a kontaktujte servis Hilti .

12 Likvidace

Nářadí **Hilti** je vyrobené převážně z recyklovatelných materiálů. Předpokladem pro recyklaci materiálů je jejich řádné třídění. V mnoha zemích odebírá **Hilti** staré nářadí k recyklaci. Informujte se v servisu **Hilti** nebo u prodejního poradce.

Likvidace akumulátorů

V důsledku nesprávné likvidace akumulátorů může dojít k poškození zdraví unikajícími plyny nebo kapalinami.

- ▶ Poškozené akumulátory žádným způsobem neposílejte!
- ▶ Přípojky zakryjte nevodivým materiálem, abyste zabránili zkratu.
- ▶ Akumulátory zlikvidujte tak, aby se nemohly dostat do rukou dětem.



- ▶ Akumulátor odevzdejte k likvidácii v **Hilti Store** alebo sa obraťte na príslušnú sběrnú odpadu.



- ▶ Nevyhazujte elektrické náradí, elektronická zariadenia a akumulátory do smiešaného odpadu!

13 RoHS (směrnice o omezení používání nebezpečných látek)

Pod následujícím odkazem najdete tabuľku s nebezpečnými látkami: qr.hilti.com/r5212958
Odkaz na tabuľku RoHS najdete na konci této dokumentace jako QR kód.

14 Záruka výrobcce

- ▶ V prípade otázek ohľadne záručných podmínek se obraťte na miestniho partnera **Hilti**.

Originálny návod na obsluhu

1 Údaje k dokumentácii

1.1 O tejto dokumentácii

- Pred uvedením do prevádzky si prečítajte túto dokumentáciu. Je to predpoklad na bezpečnú prácu a bezproblémovú manipuláciu.
- Dodržujte bezpečnostné pokyny a varovania v tejto dokumentácii a na produkte.
- Tento návod na obsluhu uchovávajte vždy s výrobkom a ďalším osobám odovzdávajte výrobok iba s týmto návodom.

1.2 Vysvetlenie značiek

1.2.1 Výstražné upozornenia

Výstražné upozornenia varujú pred rizikami pri zaobchádzaní s výrobkom. Používajú sa nasledujúce signálne slová:

NEBEZPEČENSTVO

NEBEZPEČENSTVO !

- ▶ Na označenie bezprostredne hroziaceho nebezpečenstva, ktoré môže spôsobiť ťažký úraz alebo smrť.

VAROVANIE

VAROVANIE !

- ▶ Označenie možného hroziaceho nebezpečenstva, ktoré môže viesť k ťažkým poraneniam alebo usmrteniu.

POZOR

POZOR !

- ▶ Označenie moźnej nebezpečnej situácie, ktorá môže viesť k telesným poraneniam alebo k vecným škodám.

1.2.2 Symboly v dokumentácii

V tejto dokumentácii sa používajú nasledujúce symboly:



Pred použitím si prečítajte návod na obsluhu



Upozornenia týkajúce sa používania a iné užitočné informácie



Zaobchádzanie s recyklovateľnými materiálmi





Elektrické zariadenia a akumulátory nevyhadzujte do komunálneho odpadu

1.2.3 Symboly na obrázkoch

Na vyobrazeniach sa používajú nasledujúce symboly:

2	Tieto čísla odkazujú na príslušné vyobrazenie na začiatku tohto návodu
3	Číslovanie udáva poradie pracovných úkonov na obrázku a môže sa odlišovať od číslovania pracovných úkonov v texte.
11	Číslo pozícií sa používajú v obrázku Prehľad a odkazujú na čísla legendy v odseku Prehľad výrobkov .
	Tento symbol by mal u vás vzbudiť mimoriadnu pozornosť pri zaobchádzaní s výrobkom.

1.3 Symboly na výrobkoch

1.3.1 Symboly na výrobku

Na výrobku môžu byť použité nasledujúce symboly:

n_0	Voľnobežné otáčky
	Jednosmerný prúd
	Výrobok podporuje bezdrôtový prenos údajov kompatibilných so systémami iOS a Android.
Li-Ion	Lítiovo-iónový akumulátor
	Použitý typový rad lítiovo-iónového akumulátora Hilti . Riadte sa pokynmi v kapitole Používanie v súlade s určeným účelom .
	Akumulátor nikdy nepoužívajte ako nástroj na udieranie alebo zatíkanie.
	Nenechajte akumulátor spadnúť. Nepoužívajte akumulátor, ktorý bol vystavený nárazu alebo je inak poškodený.

1.4 Informácie o výrobku

Výrobky sú určené pre profesionálneho používateľa a smie ich obsluhovať, vykonávať údržbu a opravovať iba autorizovaný, vyškolený personál. Tento personál musí byť špeciálne poučený o rizikách a nebezpečenstvách, ktoré sa môžu vyskytnúť. Opísaný výrobok a jeho pomocné prostriedky sa môžu stať zdrojom nebezpečenstva v prípade, že s nimi bude manipulovať personál bez vzdelania, neodborným spôsobom alebo ak sa nebudú používať v súlade s určením.

Typové označenie a sériové číslo sú uvedené na typovom štítku.

- Poznamenajte si sériové číslo do nasledujúcej tabuľky. Zadať tieto informácie vždy, keď sa s otázkami ohľadom produktu obrátite na naše zastúpenie alebo servisné stredisko.

Údaje o výrobku

Priamočiara píla	SJT 6-A22
Generácia	01
Sériové číslo	

1.5 Vyhlásenie o zhode

Na vlastnú zodpovednosť vyhlasujeme, že tu opísaný výrobok sa zhoduje s nasledujúcimi smernicami a normami. Vyobrazenie vyhlásenia o zhode nájdete na konci tejto dokumentácie.

Technické dokumentácie sú uložené tu:

Hilti Entwicklungsgesellschaft mbH | Zulassung Geräte | Hiltistraße 6 | 86916 Kaufering, DE



2 Bezpečnosť

2.1 Všeobecné bezpečnostné pokyny a upozornenia pre elektrické náradie

⚠ VÝSTRAHA Prečítajte si všetky bezpečnostné upozornenia, pokyny, obrázky a technické údaje týkajúce sa toto elektrického náradia. Nedbalosť pri dodržiavaní uvedených pokynov a pokynov môže mať za následok úraz elektrickým prúdom, požiar a/alebo závažné poranenia.

Všetky bezpečnostné upozornenia a pokyny si uschovajte pre budúcu potrebu.

Pojem "elektrické náradie" uvedený v bezpečnostných upozorneniach sa vzťahuje na sieťové elektrické náradie (náradie so sieťovým káblom) alebo na akumulátorové elektrické náradie (bez sieťového kábla).

Bezpečnosť na pracovisku

- ▶ **Na pracovisku udržiavajte čistotu a dbajte na dostatočné osvetlenie.** Neporiadok na pracovisku a neosvetlené časti pracoviska môžu viesť k úrazom.
- ▶ **Nepracujte s elektrickým náradím vo výbušnom prostredí, v ktorom sa nachádzajú horľavé kvapaliny, plyny alebo prach.** Elektrické náradie vytvára iskry, ktoré môžu spôsobiť vznietenie prachu alebo výparov.
- ▶ **Pri používaní elektrického náradia dbajte na bezpečnú vzdialenosť detí a iných osôb.** Pri odpuťaní pozornosti od práce môžete stratiť kontrolu nad náradím.

Elektrická bezpečnosť

- ▶ **Pripájacia zástrčka elektrického náradia musí byť vhodná do danej zásuvky. Zástrčka sa nesmie žiadnym spôsobom meniť či upravovať. Spolu s uzemneným elektrickým náradím nepoužívajte žiadne zástrčkové adaptéry.** Nezmenené zástrčky a vhodné zásuvky znižujú riziko úrazu elektrickým prúdom.
- ▶ **Zabráňte kontaktu tela s uzemnenými povrchmi ako sú rúry, radiátory alebo vykurovacie telesá, sporáky a chladničky.** Pri uzemnení vášho tela hrozí zvýšené riziko úrazu elektrickým prúdom.
- ▶ **Chráňte elektrické náradie pred dažďom či vlhkosťou.** Vniknutie vody do elektrického náradia zvyšuje riziko úrazu elektrickým prúdom.
- ▶ **Pripojovací kábel nepoužívajte na účely, na ktoré nie je určený, napr. na prenášanie, zavesenie elektrického náradia či na vyťahovanie zástrčky zo zásuvky. Pripojovací kábel držte v bezpečnej vzdialenosti od tepla, oleja, ostrých hrán alebo pohyblivých častí.** Poškodené alebo spletené pripojovacie káble zvyšujú riziko úrazu elektrickým prúdom.
- ▶ **Pri práci s elektrickým náradím vo vonkajšom prostredí používajte iba predĺžovacie káble vhodné aj do vonkajšieho prostredia.** Používanie predĺžovacieho kábla vhodného do vonkajšieho prostredia znižuje riziko úrazu elektrickým prúdom.
- ▶ **Pokiaľ sa nemožno vyhnúť prevádzkovaniu elektrického náradia vo vlhkom prostredí, použite prúdový chránič.** Použitie prúdového chrániča znižuje riziko úrazu elektrickým prúdom.

Bezpečnosť osôb

- ▶ **Pri práci buďte pozorní, dávajte pozor na to, čo robíte a pri práci s elektrickým náradím postupujte s rozvahou. Elektrické náradie nepoužívajte vtedy, keď ste unavení alebo pod vplyvom drog, alkoholu alebo liekov.** Aj moment nepozornosti pri používaní elektrického náradia môže viesť k závažným poraneniam.
- ▶ **Noste prostriedky osobnej ochrannej výbavy a vždy používajte ochranné okuliare.** Nosenie osobnej ochrannej výbavy, ako je maska proti prachu, bezpečnostná obuv s protišmykovou podrážkou, ochranná prilba alebo chrániče sluchu (podľa druhu a použitia elektrického náradia), znižuje riziko poranení.
- ▶ **Zabráňte neúmyselnému uvedeniu do prevádzky. Pred pripojením na elektrické napájanie a/alebo pripojením akumulátora, pred uchopením alebo prenášaním sa uistite, že elektrické náradie je vypnuté.** Ak máte pri prenášaní elektrického náradia prst na spínači alebo ak pripojíte zapnuté náradie na elektrické napájanie, môže to viesť k vzniku úrazov a nehôd.
- ▶ **Pred zapnutím elektrického náradia odstráňte z náradia nastavovacie nástroje alebo kľúče na skrutky.** Nástroj alebo kľúč v otáčajúcej sa časti náradia môže spôsobiť úrazy.
- ▶ **Vyhýbajte sa neprirodzenej polohe a držaniu tela. Pri práci zabezpečte stabilný postoj a neustále udržiavajte rovnováhu.** Budete tak môcť elektrické náradie v neočakávaných situáciách lepšie kontrolovať.
- ▶ **Noste vhodný odev. Nenoste voľný odev alebo šperky. Vlasy, odev a rukavice udržiavajte mimo pohybujúcich sa dielov.** Voľný odev, šperky alebo dlhé vlasy sa môžu zachytiť o pohybujúce sa diely.
- ▶ **Ak je možné namontovať zariadenia na odsávanie a zachytávanie prachu, presvedčite sa, že tieto zariadenia sú pripojené a používajú sa správne.** Používanie zariadenia na odsávanie prachu môže znížiť ohrozenia spôsobené prachom.



- ▶ **Neuspokojte sa pocitom falošnej bezpečnosti a nekonajte v rozpore s bezpečnostnými pravidlami pre elektrické náradie, aj keď máte dostatok skúseností s používaním elektrického náradia.** Nedbalé konanie sa môže v zlomkoch sekundy zmeniť na ťažký úraz.

Používanie a starostlivosť o elektrické náradie

- ▶ **Náradie/zariadenie/prístroj nepreťažujte.** Používajte vhodné elektrické náradie určené na prácu, ktorú vykonávate. Vhodné elektrické náradie umožňuje lepšiu a bezpečnejšiu prácu v uvedenom rozsahu výkonu.
- ▶ **Elektrické náradie s poškodeným vypínačom nepoužívajte.** Náradie, ktoré sa nedá zapnúť alebo vypnúť je nebezpečné a treba ho dať opraviť.
- ▶ **Skôr než budete náradie nastavovať, meniť časti jeho príslušenstva alebo než ho odložíte, vytiahnite sieťovú zástrčku zo zásuvky a/alebo vyberte odnímateľný akumulátor.** Toto bezpečnostné opatrenie zabraňuje neúmyselnému spusteniu elektrického náradia.
- ▶ **Nepoužívané elektrické náradie odložte na miesto chránené pred prístupom detí. Nedovoľte používať náradie osobám, ktoré s ním nie sú oboznámené alebo si neprečítali tieto inštrukcie.** Elektrické náradie je pre neskusených používateľov nebezpečné.
- ▶ **Elektrické náradie a príslušenstvo starostlivo udržiavajte.** Skontrolujte, či pohyblivé časti náradia bezchybne fungujú a nezasekávajú sa, či nie sú niektoré časti zlomené alebo poškodené v takom rozsahu, že to ovplyvňuje fungovanie elektrického náradia. Poškodené časti dajte pred použitím náradia opraviť. Mnohé úrazy sú zapríčinené nesprávne a nedostatočne udržiavaným elektrickým náradím.
- ▶ **Rezacie nástroje udržiavajte ostré a čisté.** Starostlivo ošetrované rezacie nástroje s ostrými reznými hranami sa zasekávajú menej a ľahšie sa vedú.
- ▶ **Elektrické náradie, príslušenstvo, vkladacie nástroje atď. používajte v súlade s týmito pokynmi. Zohľadnite pri tom pracovné podmienky a vykonávanú činnosť.** Používanie elektrického náradia na iné než určené použitie môže viesť k nebezpečným situáciám.
- ▶ **Rukoväti a plochy udržiavajte suché, čisté a bez oleja alebo tuku.** Klzké rukoväti a plochy neumožňujú bezpečnú obsluhu a kontrolu elektrického náradia v nepredvídateľných situáciách.

Použitie a starostlivosť o akumulátorové náradie

- ▶ **Akumulátory nabíjajte len v nabíjačkách odporúčaných výrobcom.** Ak sa nabíjačka vhodná pre určitý druh akumulátorov používa s inými akumulátormi, hrozí riziko vzniku požiaru.
- ▶ **V elektrickom náradí používajte iba akumulátory, ktoré sú pre náradie určené.** Používanie iných akumulátorov môže viesť k úrazom a nebezpečenstvu požiaru.
- ▶ **Nepoužívaný akumulátor udržiavajte mimo dosahu kancelárskych sponiek, mincí, kľúčov, klinec, skrutiek alebo iných malých kovových predmetov, ktoré by mohli zapríčiniť premostenie kontaktov.** Skrat medzi kontaktmi akumulátora môže mať za následok vznik popálenín alebo požiaru.
- ▶ **Pri nesprávnom používaní môže z akumulátora unikať kvapalina. Zabráňte kontaktu s ňou. Pri náhodnom kontakte vykonajte opláchnutie vodou. Pri vniknutí kvapaliny do očí dodatočne vyhľadajte lekársku pomoc.** Kvapalina vytekajúca z akumulátora môže spôsobiť podráždenia pokožky alebo popáleniny.
- ▶ **Nepoužívajte poškodené alebo upravované akumulátory.** Poškodené alebo upravované akumulátory sa môžu správať nepredvídateľne a spôsobiť požiar, výbuch alebo zvýšiť riziko úrazu.
- ▶ **Akumulátor nevhadzujte do ohňa alebo ho nevystavujte vysokým teplotám.** Oheň alebo teploty nad 130 °C (265 °F) môžu spôsobiť výbuch.
- ▶ **Dodržujte všetky pokyny týkajúce sa nabíjania a akumulátor alebo akumulátorové náradie nenabíjajte mimo teplotného rozsahu uvedeného v prevádzkovom návode.** Nesprávne nabíjanie alebo nabíjanie mimo dovoleného teplotného rozsahu môže zničiť akumulátor alebo zvýšiť riziko požiaru.

Servis

- ▶ **Elektrické náradie nechajte opravovať iba kvalifikovaným odborným personálom a iba s použitím originálnych náhradných dielov.** Tým sa zabezpečí, že zostane zachovaná bezpečnosť náradia.
- ▶ **Nikdy nevykonávajte údržbu poškodených akumulátorov.** Akúkoľvek údržbu môže vykonávať len výrobca alebo autorizované servisné stredisko.

2.2 Bezpečnostné upozornenia týkajúce sa pílenia s pilovým listom s priamočiarym vratným pohybom

- ▶ **Náradie držte iba za izolované úchopové časti, najmä ak s náradím pracujete na miestach, v ktorých môže nástroj prísť do styku so skrytým elektrickým vedením.** Kontakt s elektrickým vedením pod napätím môže spôsobiť, že aj kovové časti náradia budú pod napätím a tým môžu viesť k úrazu elektrickým prúdom.



- ▶ **Upevnite a zaistite nástroj pomocou zverákov alebo iným spôsobom na stabilnom podklade.** Keď držíte obrobok len rukou alebo ho pridržiate telom, zostane labilný, čo môže viesť k strate kontroly.

2.3 Ďalšie bezpečnostné upozornenia

Bezpečnosť osôb

- ▶ Náradie používajte len v technicky bezchybnom stave.
- ▶ Na náradí nikdy nevykonávajte úpravy alebo zmeny.
- ▶ Rukováti udržiujte suché a čisté.
- ▶ Počas používania náradia noste vhodné ochranné okuliare, ochranu sluchu a ochranné rukavice.
- ▶ Pri výmene vkladacieho nástroja noste ochranné rukavice. Dotknutie vkladacieho nástroja môže viesť k rezným poraneniam a k vzniku popálenín.
- ▶ Používajte ochranu očí. Odlamujúci sa materiál môže poraniť telo a oči.
- ▶ Nepozerajte priamo do osvetlenia (LED) a nesviette iným osobám do tváre. Hrozí nebezpečenstvo oslepenia.
- ▶ Pred začatím práce si zistite triedu nebezpečnosti prachu vznikajúceho pri práci. Používajte vysávač na stavebný prach s oficiálne schválenou ochrannou klasifikáciou, zodpovedajúcou vašim lokálnym ustanoveniam o ochrane proti prachu.
- ▶ Zabezpečte dobré vetranie pracoviska a prípadne používajte ochrannú masku vhodnú pre príslušný prach. Dotýkanie sa alebo vdychovanie takéhoto prachu môže vyvolať alergické reakcie a/alebo ochorenia dýchacích ciest používateľa alebo osôb nachádzajúcich sa v blízkosti. Určitý prach, napr. prach z dubového alebo bukového dreva, sa považuje za rakovinotvorný, predovšetkým v spojení s prísadami na úpravu dreva (chromát, prostriedky na ochranu dreva). S materiálom obsahujúcim azbest smú manipulovať len odborníci.
- ▶ Robte si prestávky a cvičenia na lepšie prekrvenie prstov. Pri dlhšej práci sa môžu v dôsledku vibrácií vyskytnúť poruchy na cievach alebo nervových systémoch na prstoch, rukách alebo kĺboch rúk.

Elektrická bezpečnosť

- ▶ Pred začiatkom prác skontrolujte pracovisko ohľadne skrytých elektrických vedení, plynových a vodovodných potrubí. Vonkajšie kovové časti náradia môžu spôsobiť úraz elektrickým prúdom v prípade náhodného poškodenia elektrického vedenia.

Starostlivé zaobchádzanie a používanie elektrického náradia

- ▶ Obrobok pri práci zaistite. Obrobok prichytený svorkami alebo vo zveráku je uchytený bezpečnejšie ako vo vašich rukách.

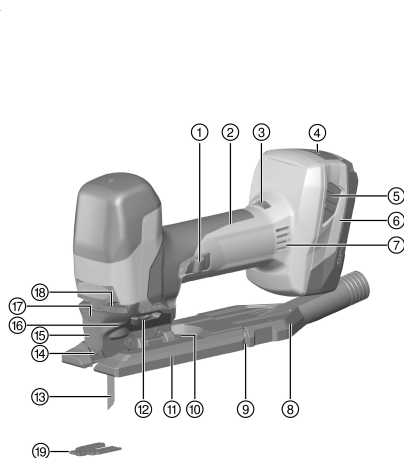
Špeciálne bezpečnostné upozornenia týkajúce sa používania priamočiarych pil

- ▶ Výrobok pri pílení ved'te vždy smerom od tela.
- ▶ Nikdy nedržte ruky pred alebo pri pílovom liste.
- ▶ Nepíľte neznáme podklady a dráhu rezu udržiavajte zhora a zdola bez prekážok.
- ▶ Počas pílenia nesiahajte pod obrobok.

2.4 Starostlivé zaobchádzanie s akumulátormi a ich používanie

- ▶ Dodržiavajte osobitné smernice na prepravu, skladovanie a prevádzku lítium-iónových akumulátorov.
- ▶ Akumulátory udržiavajte mimo dosahu vysokých teplôt, priameho slnečného žiarenia a ohňa.
- ▶ Akumulátory sa nesmú rozoberať, stláčať, zahrievať nad 80 °C alebo spaľovať.
- ▶ Nepoužívajte alebo nenabíjajte akumulátory, ktoré boli zasiahnuté úderom, utrpeli pád z výšky viac ako jeden meter alebo boli iným spôsobom poškodené. V takom prípade vždy kontaktujte **Hilti servis**.
- ▶ Pokiaľ je akumulátor príliš horúci na dotyk, môže byť poškodený. Akumulátor umiestnite na viditeľné, nehorľavé miesto s dostatočnou vzdialenosťou od horľavých materiálov. Nechajte akumulátor vychladnúť. Pokiaľ je akumulátor po hodine stále príliš horúci na dotyk, je poškodený. Kontaktujte **servis** firmy **Hilti**.



3.1 Prehľad výrobku


- ① Vypínač
- ② Rukoväť
- ③ Kolesko na nastavenie počtu zdvihov
- ④ Indikácia stavu nabitia akumulátora
- ⑤ Tlačidlo na odistenie akumulátora
- ⑥ Akumulátor
- ⑦ Štrbiny na odvetrávanie
- ⑧ Adaptér odsávania
- ⑨ Západka
- ⑩ Stupnica na nastavenie uhla rezu
- ⑪ Základná doska
- ⑫ Páčka nastavovania orbitálneho výkyvu
- ⑬ Pílový kotúč
- ⑭ Ochrana proti dotyku
- ⑮ Kryt
- ⑯ Upínanie nástroja
- ⑰ LED osvetlenie
- ⑱ Páčka na odblokovanie pílového listu
- ⑲ Triesková ochrana

3.2 Používanie v súlade s určením

Opísaný výrobok je ručne vedená akumulátorová priamočiara píla. Určená je na pílenie plastových, drevených a kovových materiálov, ako aj na sadrokartónové a drevovláknité dosky.

Výrobok je vybavený odoberateľným pripájacím hrdlom pre vysávač, ktoré je dimenzované pre bežné hadice vysávača. Na spojenie sacej hadice s výrobkom môže byť potrebný vhodný adaptér.

- ▶ Pre tento výrobok používajte len lítium-iónové akumulátory **Hilti** typového radu B 22.
- ▶ Pre tieto akumulátory používajte len nabíjačky **Hilti** radu C4/36.
- ▶ Pre tento výrobok používajte len pílové listy s T-stopkou (jednovačková stopka).

3.3 Možné chybné používanie

- Výrobok sa nesmie používať na pílenie konárov a kmeňov stromov.
- Výrobok sa nesmie používať na opracovávanie zdraviu škodlivých materiálov.
- Výrobok sa nesmie používať na prácu vo vlhkom prostredí.

3.4 Indikácia stavu nabitia

Stav nabitia lítium-iónového akumulátora sa zobrazí po miernom stlačení jedného odblokovacieho tlačidla (maximálne po citelný odpor).

Stav	Význam
4 LED svietia.	Stav nabitia: 75 % až 100 %
3 LED svietia.	Stav nabitia: 50 % až 75 %
2 LED svietia.	Stav nabitia: 25 % až 50 %
1 LED svieti.	Stav nabitia: 10 % až 25 %
1 LED bliká.	Stav nabitia: < 10 %



i Pri aktivovanom ovládacom spínači a do 5 sekúnd po uvoľnení ovládacieho spínača nie je možné zistiť informácie o stave nabitia. Pri blikajúcich LED-diódach indikátora stavu nabitia akumulátora dbajte, prosím, na rešpektovanie upozornení uvedených v kapitole pre pomoc v prípade porúch.

3.5 Zariadenie na odľukovanie pilín

Zariadenie na odľukovanie pilín privádza prúd vzduchu k pilóvemu listu, aby sa línia rezu udržiavala bez pilín.

3.6 Počet zdvihov

Počet zdvihov sa môže nastaviť nastavovacím kolieskom. Poloha 1 zodpovedá 800 zdvihom za minútu a poloha 6 zodpovedá 3 000 zdvihom za minútu.

3.7 Štvorstupňový orbitálny výkyv

Štvorstupňový orbitálny výkyv pilového listu umožňuje prispôbenie rezného výkonu náradia a vzhľad rezu povaha opracúvaného materiálu. Páčka nastavovania orbitálneho výkyvu umožňuje voľbu medzi 4 stupňami orbitálneho výkyvu.

Čím čistejšia a jemnejšia má byť rezná hrana, tým menší stupeň orbitálneho výkyvu zvolte. Optimálne nastavenie sa zisťuje praktickou skúškou.

Stav	Význam
Stupeň 0	Bez orbitálneho výkyvu
Stupeň 1	Malý orbitálny výkyv
Stupeň 2	Stredný orbitálny výkyv
Stupeň 3	Veľký orbitálny výkyv

3.8 Triesková ochrana

Výrobok sa môže dodatočne vybaviť trieskovou ochranou.

Trieskovou ochranou sa minimalizuje vytrhávajúce vytrhávajúce povrchu pri pílení drevených materiálov.

3.9 Automatické vypínanie náradia

Keď sa vypínač stlačí bez prerušenia na dobu dlhšiu ako 15 minút (napr. pred prepravou alebo skladovaním), náradie sa automaticky vypne. Zabráni sa tým hlbokému vybitiu akumulátora.

3.10 Rozsah dodávky

Priamočiara píla s pilovým listom, kryt, odsávací adaptér, triesková ochrana, návod na používanie, kľúč s vnútorným šesťhranom.

Ďalšie systémové výrobky, ktoré sú schválené pre váš výrobok, nájdete vo vašom centre **Hilti** alebo on-line na stránke: www.hilti.com

4 Technické údaje

4.1 Priamočiara píla

	SJT 6-A22
Menovité napätie	21,6 V
Hmotnosť podľa EPTA Procedure 01 vrátane akumulátora B228.0	3,2 kg
Výška zdvihu	28 mm
Voľnobežné otáčky (n ₀)	800 ot/min ... 3 000 ot/min
Maximálny rezný výkon do dreva	150 mm
Maximálny rezný výkon do hliníka	25 mm
Maximálny rezný výkon do nelegovanej ocele	10 mm
Uhol rezu (vľavo/vpravo)	0° ... 45°
Vonkajší priemer odsávacieho adaptéra	27,5 mm



	SJT 6-A22
Teplota pri skladovaní	-20 °C ... 70 °C
Teplota okolia počas prevádzky	-17 °C ... 60 °C
Teplota akumulátora na začiatku nabíjania	-10 °C ... 45 °C
Teplota pri skladovaní	-20 °C ... 40 °C
Teplota okolia počas prevádzky	-17 °C ... 60 °C

4.2 Hodnoty hluku a vibrácií podľa EN 62841

Hodnoty akustického tlaku a vibrácií uvedené v tomto návode boli namerané podľa normovanej metódy merania a dajú sa využiť na vzájomné porovnávanie elektrického náradia. Sú vhodné aj na predbežný odhad pôsobení.

Uvedené údaje reprezentujú hlavné spôsoby použitia elektrického náradia. Ak sa však elektrické náradie používa na iné účely, s odlišnými vkladacími nástrojmi alebo nemá zabezpečenú dostatočnú údržbu, údaje sa môžu odlišovať. Tým sa môže podstatne zvýšiť miera pôsobenia v priebehu celého pracovného času.

Pri presnom odhadovaní pôsobení by sa mal zohľadniť aj čas, v priebehu ktorého bolo náradie buď vypnuté, alebo síce spustené, ale v skutočnosti sa nepoužívalo. Tým sa môže podstatne znížiť miera pôsobenia v priebehu celého pracovného času.

Prijmite dodatočné bezpečnostné opatrenia na ochranu obsluhujúcej osoby pred pôsobením hluku a/alebo vibrácií, ako sú napríklad: údržba elektrického náradia a vkladacích nástrojov, udržiavanie správnej teploty rúk, organizácia pracovných procesov.

Hodnoty emisií hluku

	SJT 6-A22
Hladina akustického výkonu (L_{WA})	100 dB(A)
Neistota pri úrovni akustického výkonu (K_{WA})	5 dB(A)
Hladina akustického tlaku (L_{pA})	89 dB(A)
Neistota pri hladine akustického tlaku (K_{pA})	5 dB(A)

Celkové hodnoty vibrácií

	SJT 6-A22
Hodnota emitovaných vibrácií pre rezanie drevených dosiek ($a_{h, B}$)	5,0 m/s ²
Neistota pri rezaní drevtrosiek (K)	1,5 m/s ²
Hodnota emitovaných vibrácií pre rezanie kovového plechu ($a_{h, M}$)	7,9 m/s ²
Neistota pri rezaní kovových plechov (K)	1,5 m/s ²

5 Akumulátor

Prevádzkové napätie akumulátora	21,6 V
Teplota okolia počas prevádzky	-17 °C ... 60 °C
Teplota pri skladovaní	-20 °C ... 40 °C
Teplota akumulátora na začiatku nabíjania	-10 °C ... 45 °C

6 Príprava práce

POZOR

Nebezpečenstvo poranenia neúmyselným rozbehom!

- ▶ Pred vložením akumulátora sa uistite, že príslušný výrobok je vypnutý.
- ▶ Skôr než budete náradie nastavovať alebo meniť časti jeho príslušenstva, odstráňte akumulátor.

Dodržiňte bezpečnostné pokyny a varovania v tejto dokumentácii a na produkte.

6.1 Nabíjanie akumulátora

1. Pred začatím nabíjania si prečítajte návod na používanie nabíjačky.
2. Dbajte, aby kontakty akumulátora a nabíjačky boli čisté a suché.



3. Akumulátor nabíjajte schválenou nabíjačkou.

6.2 Vloženie akumulátora

POZOR

Nebezpečenstvo poranenia skratom alebo pádom akumulátora!

- ▶ Pred vloženíím akumulátora zabezpečte, aby sa na kontaktoch akumulátora a na kontaktoch na výrobku nenachádzali cudzie telesá.
- ▶ Zabezpečte, aby akumulátor vždy správne zapadol.

1. Pred prvým uvedením do prevádzky akumulátor úplne nabite.
2. Vložte akumulátor do držiaka náradia tak, aby počuteľne zapadol.
3. Skontrolujte, či je akumulátor bezpečne vložený.

6.3 Odstránenie akumulátora

1. Stlačte odblokovacie tlačidlá akumulátora.
2. Vytiahnite akumulátor z náradia.

6.4 Vloženie pilového listu

1. Vyberte akumulátor.
2. Pilový list zatlačte (zubami v smere rezu) do upínacieho mechanizmu tak, aby zaskočil.
3. Bezpečné zaistenie pilového listu skontrolujte potiahnutím za pilový list.

6.5 Nasadenie krytu

1. Vyberte akumulátor.
2. Posuňte kryt spredu na výrobok tak, aby zaskočil.



Kryt sa môže nasadiť len vtedy, keď sa základná doska nachádza v normálnej polohe (poloha nulového stupňa).

6.6 Montáž adaptéra odsávania

1. Posuňte adaptér odsávania zozadu horizontálne do základnej dosky tak, aby obidve západky zboku zaskočili.
2. Hadicu vysávača pripojte k adaptéru odsávania.

7 Obsluha

Dodržiujte bezpečnostné pokyny a varovania v tejto dokumentácii a na produkte.

7.1 Používajte odsávanie prachu



Odsávanie prachu znižuje zaťaženie prachom, zvyšuje bezpečnosť pri práci zlepšením výhľadu na rez a zabraňuje väčšiemu zaťaženiu pracoviska prachom a pilinami.

1. Nasadte kryt. → strana 161
2. Odsávanie prachu používajte vždy, keď dlhší čas režete drevo alebo materiály, pri ktorých by mohli vzniknúť vyššie koncentrácie prachu.

7.2 Zapnutie

1. Vložte akumulátor.



Bezpečnostná funkcia zaisťuje, že sa náradie nespustí, keď sa najprv zapne náradie a potom sa zasunie akumulátor do rukoväti náradia.

Najprv posuňte vypínač dozadu a potom znova dopredu.

2. Výrobok zapnete posunutím vypínača dopredu.



7.3 Pílenie so zanorením

1. Páčku nastavovania orbitálneho výkyvu pílového listu nastavte do polohy 0.
2. Výrobok prednou hranou základnej dosky opríte o obrobok.
3. Pevne držte výrobok a stlačte vypínač.
4. Prítlačte výrobok pevne proti obrobku a zanorte ho zmenšením uhla nábehu.
5. Keď ste prepichli obrobok, dajte výrobok do normálnej polohy.
 - ▶ Základná doska dosadá úplne naplocho.
6. V reze pokračujte pozdĺž vyznačenej línie rezu.

7.4 Vypnutie

- ▶ Výrobok vypnete posunutím vypínača dozadu.

8 Demontáž

8.1 Demontáž adaptéra odsávania

1. Stlačte obidve západky dovnútra.
2. Adaptér odsávania vytiahnite zo základnej dosky dozadu.
3. Hadicu vysávača vytiahnite z adaptéra odsávania.

8.2 Odobratie krytu

1. Vyberte akumulátor.
2. Odsávací kryt zľahka spriechte a smerom dopredu ho z náradia stiahnite.

8.3 Vyhodenie pílového listu

VAROVANIE

Nebezpečenstvo poranenia. Nekontrolované vyhodenie pílového listu môže viesť k poraneniám.

- ▶ Pri vyhodení pílového listu držte výrobok tak, aby sa tým neporanili osoby a zvieratá nachádzajúce sa v blízkosti.

1. Vyberte akumulátor.
2. Otočte páčku na odblokovanie pílového listu nabok až na doraz.
 - ▶ Pílový list sa uvoľní a vyhodí.

9 Starostlivosť a údržba/oprava

VAROVANIE

Nebezpečenstvo poranenia pri vložení akumulátora !

- ▶ Pred akoukoľvek údržbou a opravami vždy vyberte akumulátor!

Starostlivosť o náradie

- Pevne zachytenú nečistotu opatrne odstráňte.
- Vetracie štrbiny opatrne vyčistite suchou kefou.
- Kryt čistíte len mierne navlhčenou handrou. Nepoužívajte žiadne prostriedky na ošetrovanie obsahujúce silikón, pretože tie môžu poškodiť plastové časti.

Starostlivosť o lítiovo-iónové akumulátory

- Akumulátor udržiavajte čistý a zbavený oleja a tuku.
- Kryt čistíte len mierne navlhčenou handrou. Nepoužívajte žiadne prostriedky na ošetrovanie obsahujúce silikón, pretože tie môžu poškodiť plastové časti.
- Zabráňte vniknutiu vlhkosti.

Údržba a oprava

- Pravidelne kontrolujte všetky viditeľné časti a výskyt poškodení, ako aj bezchybné fungovanie ovládacích prvkov.
- V prípade poškodenia a/alebo poruchy funkcie výrobok nepoužívajte. Ihneď ho nechajte opraviť v servise firmy **Hilti**.



- Po prácach spojených so starostlivosťou a udržiavaním náradia pripevnite všetky ochranné zariadenia a skontrolujte ich fungovanie.



Aby bola zaistená bezpečná prevádzka, používajte len originálne náhradné súčiastky a spotrebné materiály. Nami schválené náhradné súčiastky, spotrebné materiály a príslušenstvo pre váš výrobok nájdete vo vašom **Hilti Store** alebo na stránke: www.hilti.group.

9.1 Čistenie adaptéra odsávania

1. Vyberte akumulátor.
2. Demontujte adaptér odsávania. → strana 162
3. Vyčistite adaptér odsávania.
4. Skontrolujte, či sú západky nepoškodené.
5. Namontujte adaptér odsávania. → strana 161

9.2 Čistenie pílových listov

1. Používané pílové listy vždy zbavte živice.
2. Vložte pílové listy na 24 hodín do petroleja alebo bežného prostriedku na rozpúšťanie živice.

10 Preprava a skladovanie akumulátorového náradia

Preprava



POZOR

Neúmyselné spustenie pri preprave !

- ▶ Produkty vždy prepravujte bez vložených akumulátorov!
- ▶ Vyberte akumulátory.
- ▶ Akumulátory nikdy neprepravujte voľne uložené.
- ▶ Prístroj a akumulátory po dlhšej preprave skontrolujte pred použitím, či nie sú poškodené.

Skladovanie



POZOR

Náhodné poškodenie spôsobené chybnými alebo vytekajúcimi akumulátormi !

- ▶ Produkty vždy skladujte bez vložených akumulátorov!
- ▶ Prístroj a akumulátory skladujte podľa možnosti v chlade a suchu.
- ▶ Akumulátory nikdy neskladujte na slnku, na vykurovacích telesách alebo za oknami.
- ▶ Prístroj a akumulátory skladujte na suchom mieste a mieste nedostupnom pre deti a nepovolane osoby.
- ▶ Prístroj a akumulátory po dlhšom skladovaní pred použitím skontrolujte, či nie sú poškodené.

11 Pomoc v prípade porúch

Pri výskyte takých porúch, ktoré nie sú uvedené v tejto tabuľke alebo ktoré nedokážete odstrániť sami, sa prosím obráťte na náš servis **Hilti**.

Porucha	Možná príčina	Riešenie
Pílový list vypadne.	Pílový list nie je správne zaaretovaný.	<ul style="list-style-type: none"> ▶ Zopakujte proces upnutia. ▶ Dbajte na to, aby upínanie nástroja bolo úplne otvorené a aby sa pílový list zatlačil proti odporu.
	Upínací systém znečistený.	▶ Vyčistite upínanie nástroja.
Pílový list sa nedá zaviesť.	Upínací systém znečistený.	▶ Vyčistite upínanie nástroja.
Orbitálny výkyv sa nedá prestaviť.	Drážka páčky výkyvu je znečistená.	▶ Odstráňte znečistenia z drážky páčky výkyvu.
Orbitálny výkyv nefunguje.	Výkyvný mechanizmus je znečistený.	▶ Skontrolujte, či sa v oblasti výkyvnej vidlice nenachádza špina, odstráňte ju.



Porucha	Možná príčina	Riešenie
Orbitálny výkyv nefunguje.	Páčka orbitálneho výkyvu je v pozícii 0.	► Nastavte požadovanú hodnotu.
Akumulátor sa vybíja rýchlejšie ako zvyčajne.	Veľmi nízka teplota okolitého prostredia.	► Nechajte akumulátor pomaly zahriať na izbovú teplotu.
Akumulátor nezaskočí s počutelným cvaknutím.	Zaskakovacie výčnelky na akumulátore sú znečistené.	► Očistite zaskakovacie výčnelky a znovu vložte akumulátor.
1 LED-dióda bliká. Výrobok nefunguje.	Akumulátor je vybitý.	► Vymeňte akumulátor a vybitý akumulátor nabite.
	Akumulátor je príliš studený alebo príliš horúci.	► Nechajte akumulátor pomaly zahriať na izbovú teplotu, alebo ho nechajte ochladnúť.
Všetky 4 LED-diódy blikajú. Výrobok nefunguje.	Náradie je preťažené.	► Uvoľnite vypínač a opäť ho stlačte. Potom nechajte náradie cca 30 sekúnd bežať na voľnobežných otáčkach.
Vznik intenzívneho tepla vo výrobku alebo akumulátore.	Elektrická porucha	► Ihneď vypnite náradie, vyberte akumulátor, prezrite ho, nechajte ho ochladnúť a kontaktujte servis firmy Hilti .

12 Likvidácia

Náradie značky **Hilti** je z veľkej časti vyrobené z recyklovateľných materiálov. Predpokladom na opakované využitie recyklovateľných materiálov je ich správne separovanie. V mnohých krajinách firma **Hilti** odobere vaše staré náradie na recykláciu. Opýtajte sa na to v zákaznickom servise firmy **Hilti** alebo u svojho obchodného poradcu.

Likvidácia akumulátorov

Neodborná likvidácia akumulátorov môže ohroziť zdravie unikajúcimi plynmi alebo kvapalinami.

- Poškodené akumulátory neposielajte!
- Prípojky zakryte nevodivým materiálom, aby ste zabránili skratom.
- Akumulátory likvidujte tak, aby sa nedostali do rúk detí.
- Akumulátor odovzdajte vo vašom **Hilti Store** alebo sa obráťte na príslušnú prevádzku na likvidáciu odpadu.



- Elektrické prístroje, elektronické zariadenia a akumulátory nedávajte do domáceho odpadu!

13 RoHS (smernica o obmedzení používania určitých látok v elektrických a elektronických zariadeniach)

Pod nasledujúcimi odkazmi nájdete tabuľku nebezpečných látok: qr.hilti.com/r5212958

Odkaz na tabuľku RoHS nájdete na konci tejto dokumentácie ako QR kód.

14 Záruka výrobcu

- Ak máte akékoľvek otázky týkajúce sa záručných podmienok, obráťte sa, prosím, na vášho lokálneho partnera spoločnosti **Hilti**.



Eredeti használati utasítás

1 A dokumentáció adatai

1.1 A dokumentumról

- Üzembe helyezés előtt olvassa el ezt a dokumentumot. Ez a biztonságos munkavégzés és a hibamentes kezelés előfeltétele.
- Vegye figyelembe a dokumentumban és a terméken található biztonsági utasításokat és figyelmeztetéseket.
- Ezt a használati utasítást mindig tárolja a termék közelében, és a gépet csak ezzel az utasítással együtt adja tovább harmadik személynek.

1.2 Jelmagyarázat

1.2.1 Figyelmeztetések

A figyelmeztetések a termék használata során előforduló veszélyekre hívják fel a figyelmet. A következő figyelmeztetéseket használjuk:

VESZÉLY

VESZÉLY !

- ▶ Súlyos testi sérüléshez vagy halálhoz vezető közvetlen veszély esetén.

FIGYELMEZTETÉS

FIGYELMEZTETÉS !

- ▶ Ezzel a szóval hívjuk fel a figyelmet egy olyan lehetséges veszélyre, amely súlyos személyi sérüléshez vagy halálhoz vezethet.





VIGYÁZAT

VIGYÁZAT !

- ▶ Ezzel a szóval hívjuk fel a figyelmet egy lehetséges veszélyhelyzetre, amely személyi sérüléshez vagy anyagi kárhoz vezethet.


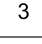
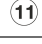

1.2.2 A dokumentációban használt szimbólumok

A következő szimbólumokat használjuk a jelen dokumentációban:

	Használat előtt olvassa el a használati utasítást
	Alkalmazási útmutatók és más hasznos tudnivalók
	Újrahasznosítható anyagokkal való bánásmód
	Az elektromos gépeket és akkukat ne dobja a háztartási szemétkébe

1.2.3 Az ábrákon használt szimbólumok

Az ábrákon a következő szimbólumokat használjuk:

	Ezek a számok a jelen utasítás elején található ábrákra vonatkoznak
	A számozás a munkalépések sorrendjét mutatja képekben, és eltérhet a szövegben található munkalépések számozásától
	Az átekintő ábrában használt pozíciószámok a termék áttekintésére szolgáló szakasz jelmagyarázatában lévő számokra utalnak
	Ez a jel hívja fel a figyelmét arra, hogy a termék használata során különös odafigyeléssel kell eljárnia.



1.3 Termékhez kötődő szimbólumok

1.3.1 Szimbólumok a terméken

A következő szimbólumokat használhatjuk a terméken:

	Üresjáratú löketség
	Egyenáram
	A termék az iOS és Android platformokkal kompatibilis vezeték nélküli adatátvitelhez használható.
Li-ion	Li-ion akku
	A használt Hilti Li-ion akku típusorozata. Vegye figyelembe a Rendeltetésszerű használat fejezetben közölt adatokat.
	Az akkut soha ne használja ütszerszámként.
	Ügyeljen arra, hogy ne ejtse le az akkut. Ne használjon olyan akkut, amelyet ütés ért vagy egyéb módon sérült.

1.4 Termékinformációk

A termékeket kizárólag szakember általi használatra szánták és a gépet csak engedéllyel rendelkező, szakképzett személy használhatja, javíthatja. Ezt a személyt minden lehetséges kockázati tényezőről tájékoztatni kell. Az ismertett termék és tartozékai könnyen veszélyes helyzetet okozhatnak, ha nem képzett személy dolgozik velük, vagy nem rendeltetésszerűen használják őket.

A típusjelölés és a sorozatszám a típustáblán található.

- ▶ Jegyezze fel a sorozatszámot a következő táblázatba. Mindig ezt az információt adja meg, ha a termékkel kapcsolatban képviseletünket vagy a szervizt felkeresi.

Termékadatok

Szűrőfűrés	SJT 6-A22
Generáció	01
Sorozatszám	

1.5 Megfelelőségi nyilatkozat

Kizárólagos felelősségünk tudatában kijelentjük, hogy ez a termék megfelel az érvényben lévő irányelveknek és szabványoknak. A megfelelőségi nyilatkozat másolatát a dokumentáció végén találja.

A műszaki dokumentáció helye:

Hilti Entwicklungsgesellschaft mbH | Zulassung Geräte | Hiltistraße 6 | 86916 Kaufering, DE

2 Biztonság

2.1 Általános biztonsági tudnivalók az elektromos kéziszerszámokhoz

⚠ FIGYELMEZTETÉS Olvasson el minden biztonsági tudnivalót és utasítást, illusztrált anyagot és műszaki adatot, amelyet ehhez az elektromos kéziszerszámhoz mellékeltek. Az alábbi biztonsági tudnivalók és utasítások betartásának elmulasztása áramütéshez, tűzhöz és/vagy súlyos testi sérüléshez vezethet.

Őrizzen meg minden biztonsági tudnivalót és utasítást a jövőbeni használatához.

A biztonsági utasításokban használt „elektromos kéziszerszám” fogalom hálózatról üzemelő elektromos kéziszerszámokra (tápkábellel együtt értve) és akkumulátoros elektromos kéziszerszámokra (tápkábel nélkül) vonatkozik.

Munkahelyi biztonság

- ▶ **Tartsa tisztán a munkahelyét és jól világítsa meg.** Rendetlen munkahelyek és megvilágítatlan munkaterületek balesetekhez vezethetnek.
- ▶ **Ne dolgozzon az elektromos kéziszerszámmal olyan robbanásveszélyes környezetben, ahol éghető folyadékok, gázok vagy porok vannak.** Az elektromos kéziszerszámok szikrákat bocsáthatnak ki, amelyek meggyújthatják a port vagy a gyúlékony gőzöket.



- ▶ **Tartsa távol a gyerekeket és az idegen személyeket a munkahelytől, ha az elektromos kéziszerszámot használja.** Ha elvonják a figyelmét a munkáról, könnyen elvesztheti az uralmát a berendezés felett.

Elektromos biztonsági előírások

- ▶ **Az elektromos kéziszerszám csatlakozódugójának illeszkednie kell a dugaszolóaljzatba. A csatlakozódugót semmilyen módon sem szabad megváltoztatni. Védőföldeléssel ellátott elektromos kéziszerszámokhoz ne használjon csatlakozóadaptert.** Az eredeti csatlakozódugó és a hozzá illeszkedő csatlakozóaljzat csökkenti az áramütés kockázatát.
- ▶ **Ne érjen hozzá földelt felületekhez, például csövekhez, fűtőtestekhez, tűzhelyekhez és hűtőszekrényekhez.** Az áramütés veszélye megnövekszik, ha a teste le van földelve.
- ▶ **Tartsa távol az elektromos kéziszerszámokat az esőtől és a nedvesség hatásaitól.** Ha víz hatol be az elektromos kéziszerszámba, az növeli az áramütés kockázatát.
- ▶ **Ne használja a csatlakozókábelt a rendeltetésétől eltérő célokra, vagyis az elektromos kéziszerszámot soha ne hordozza vagy akassza fel a kábelnél fogva, és soha ne húzza ki a hálózati csatlakozódugót a kábelnél fogva. Tartsa távol a csatlakozókábelt hőforrásoktól, olajtól, éles élektől és sarkaktól, mozgó alkatrészekről.** A sérült vagy összetekert csatlakozókábel növeli az áramütés kockázatát.
- ▶ **Ha az elektromos kéziszerszámmal szabadban dolgozik, akkor csak a szabadban való használatra engedélyezett hosszabbítókábel használjon.** A kültérre is alkalmas hosszabbítókábel használata csökkenti az áramütés kockázatát.
- ▶ **Használjon hibaáram-védőkapcsolót, ha az elektromos kéziszerszám nedves környezetben történő üzemeltetése nem kerülhető el.** A hibaáram-védőkapcsoló használata csökkenti az áramütés kockázatát.

Személyi biztonsági előírások

- ▶ **Munka közben mindig figyeljen, ügyeljen arra, amit csinál, és meggondoltan dolgozzon az elektromos kéziszerszámmal. Ne használja az elektromos kéziszerszámot, ha fáradt, illetve ha kábítószert, alkoholt vagy gyógyszert használhatása alatt áll.** Az elektromos kéziszerszámmal végzett munka közben már egy pillanatnyi figyelmetlenség is komoly sérülésekhez vezethet.
- ▶ **Viseljen személyi védőfelszerelést, és mindig viseljen védőszemüveget.** Az elektromos kéziszerszám alkalmazásának megfelelő személyi védőfelszerelések, úgymint porvédő álarc, csúszásbiztos védőcipő, védősapkák és fülvédő használata csökkenti a személyi sérülések kockázatát.
- ▶ **Kerülje az elektromos kéziszerszám akaratlan üzembe helyezését. Mielőtt az elektromos kéziszerszámot az elektromos hálózatra és/vagy az akkumulátorra csatlakoztatja, vagy felveszi, ill. szállítja, győződjön meg arról, hogy a gép ki van kapcsolva.** Ha az elektromos kéziszerszám felemelése közben az újjat a kapcsolón tartja, vagy ha a gépet bekapcsolt állapotban csatlakoztatja az áramforráshoz, az balesethez vezethet.
- ▶ **Az elektromos kéziszerszám bekapcsolása előtt feltétlenül távolítsa el a beállító szerszámokat vagy csavar kulcsokat.** Az elektromos kéziszerszám forgó részeiben felejtett beállító szerszám vagy csavar kulcs sérüléseket okozhat.
- ▶ **Kerülje el a normálistól eltérő testtartást. Ügyeljen arra, hogy mindig biztosan álljon és megtartsa az egyensúlyát.** Így az elektromos kéziszerszám felett váratlan helyzetekben is jobban tud uralkodni.
- ▶ **Viseljen megfelelő munkaruhát. Ne viseljen bő ruhát vagy ékszereket. Tartsa távol a haját, a ruháját és a kesztyűjét a mozgó részekről.** A bő ruhát, az ékszereket és a hosszú haját a mozgó alkatrészek magukkal rántathatják.
- ▶ **Ha az elektromos kéziszerszámra fel lehet szerelni a por elszívásához és összegyűjtéséhez szükséges berendezéseket, ellenőrizze, hogy azok megfelelő módon hozzá vannak kapcsolva a szerszámhoz, és rendeltetésüknek megfelelően működnek.** Porelszívó egység használata csökkenti a munka során keletkező por veszélyes hatását.
- ▶ **Ne ringassa magát hamis biztonságérzetbe, és ne hagyja figyelmen kívül az elektromos kéziszerszám biztonsági előírásait, akkor sem, ha az elektromos kéziszerszámot hosszú ideje használja, és ezáltal jól ismeri. A figyelmetlen kezelés a másodperc tört része alatt súlyos sérülésekhez vezethet.**

Az elektromos kéziszerszám használata és kezelése

- ▶ **Ne terhelje túl a gépet. Munkájához csak az arra szolgáló elektromos kéziszerszámot használja.** A megfelelő elektromos kéziszerszámmal a megadott teljesítménytartományon belül jobban és biztonságosabban lehet dolgozni.
- ▶ **Ne használjon olyan elektromos kéziszerszámot, amelynek a kapcsolója elromlott.** Egy olyan elektromos kéziszerszám, amelyet nem lehet sem be-, sem kikapcsolni, veszélyes, és meg kell javíttatni.
- ▶ **A gép beállítása, a tartozékok cseréje vagy a gép lehelyezése előtt húzza ki a csatlakozódugót a csatlakozóaljzatból és/vagy vegye ki a kivehető akkut a gépből.** Ez az elővigyázatossági intézkedés meggátolja a gép szándékolatlan üzembe helyezését.



- ▶ **A használaton kívüli elektromos kéziszerszámokat olyan helyen tárolja, ahol azokhoz gyerekek nem férhetnek hozzá. Ne hagyja, hogy olyan személyek használják az elektromos kéziszerszámot, akik nem ismerik a szerzámot, vagy nem olvasták el ezt az útmutatót.** Az elektromos kéziszerszámok veszélyesek, ha azokat gyakorlatlan személyek használják.
- ▶ **Mindig gondosan tartsa karban az elektromos kéziszerszámot és a tartozékokat. Ellenőrizze, hogy a mozgó alkatrészek kifogástalanul működnek-e, nincsenek-e beszorulva, és nincsenek-e eltörve vagy megrongálódva olyan alkatrészek, amelyek hátrányosan befolyásolhatják az elektromos kéziszerszám működését. Használat előtt javíttassa meg a gép megrongálódott alkatrészeit.** Sok balesetnek a rosszul karbantartott elektromos kéziszerszám az oka.
- ▶ **Tartsa tisztán és élesen a vágószerzámokat.** Az éles vágóélekkel rendelkező és gondosan ápolott vágószerzámok ritkábban ékelődnek be, és azokat könnyebben lehet vezetni és irányítani.
- ▶ **Az elektromos kéziszerszámokat, tartozékokat, betétszerzámokat stb. a jelen utasítások figyelembevételével használja. Vegye figyelembe a munkafeltételeket és a kivitelezendő munka sajátosságait.** Az elektromos kéziszerszám eredeti rendeltetésétől eltérő célokra való alkalmazása veszélyes helyzetekhez vezethet.
- ▶ **A markolatot és fogófelületeket tartsa száraz, tiszta, olaj- és zsírmentes állapotban.** A csúszós markolatok és fogófelületek nem teszik lehetővé az elektromos kéziszerszám biztonságos üzemeltetését és ellenőrzését az előre nem látható helyzetekben.

Akkumulátoros szerzám használata és kezelése

- ▶ **Az akkumulátort csak a gyártó által ajánlott töltőberendezésben töltsse fel.** Ha egy bizonyos akkumulátortípus feltöltésére szolgáló töltőberendezésben egy másik akkumulátort próbál feltölteni, tűz keletkezhet.
- ▶ **Az elektromos kéziszerszámokban csak az ahhoz tartozó akkumulátort használja.** Más akkumulátorok használata személyi sérüléseket és tüzet okozhat.
- ▶ **Tartsa távol a használaton kívüli akkumulátort irodai kapcsoktól, pénzérméktől, kulcsoktól, szögektől, csavaroktól és más kisméretű fémtárgyaktól, amelyek áthidalhatják az érintkezőket.** Az akkumulátor érintkezői közötti rövidzárlat égési sérüléseket vagy tüzet okozhat.
- ▶ **Hibás alkalmazás esetén az akkumulátorból folyadék léphet ki. Kerülje el az érintkezést a folyadékkal. Ha véletlenül mégis érintkezésbe került az akkumulátorfolyadékkal, azonnal öblítse le vízzel az érintett felületet. Ha a folyadék a szemébe jutott, keresen fel egy orvost.** A kilépő akkumulátorfolyadék irritációkat vagy égéssébsérüléseket okozhat.
- ▶ **Ne használjon sérült vagy módosított akkut.** A sérült vagy módosított akkuk előre nem látható módon viselkedhetnek és tüzet, robbanást vagy sérülésveszélyt okozhatnak.
- ▶ **Az akkut ne tegye ki tűz és magas hőmérséklet hatásának.** A tűz és a 130 °C (265 °F) feletti hőmérséklet robbanást okozhat.
- ▶ **Kövesse a töltésre vonatkozó összes utasítást, és az akkut vagy akkus szerzámot soha ne töltsse a használati utasításban megadott hőmérséklet-tartományon kívül.** A nem megfelelő vagy a megengedett hőmérséklet-tartományon kívül történő töltés az akku meghibásodásához és tűzveszélyhez vezethet.

Szerviz

- ▶ **Az elektromos kéziszerszámot csak szakképzett személyzet javíthatja, kizárólag eredeti pótalkatrészek felhasználásával.** Ez biztosítja, hogy az elektromos kéziszerszám biztonságos maradjon.
- ▶ **Soha ne javítsa a sérült akkut.** Az akkuk javítását csak a gyártó által felhatalmazott ügyfélszolgálatok végezhetik.

2.2 Biztonsági tudnivalók oda-vissza mozgó fűrészlappal felszerelt fűrészekhez

- ▶ **A gépet mindig a fogantyú szigetelt felületénél fogja meg, ha olyan munkát végez, amelynek során a betétszerzám rejtett elektromos vezetékét találhat el.** Ha a gép elektromos feszültséget vezető vezetékhez ér, akkor a gép fémrészei feszültség alá kerülhetnek és ez elektromos áramütéshez vezethet.
- ▶ **Rögzítse és biztosítsa a szerzámot szorítók segítségével vagy más módon egy stabil aljzathoz.** Ha a munkadarabot csak kézzel vagy a testével tartja, akkor az labilis marad, ami a szerzám feletti kontroll elvesztéséhez vezethet.

2.3 Kiegészítő biztonsági tudnivalók

Személyi biztonsági előírások

- ▶ A gépet csak kifogástalan műszaki állapotban használja.
- ▶ Soha ne végezzen módosításokat vagy változtatásokat a gépen.
- ▶ A markolatot tartsa mindig szárazon és tisztán.
- ▶ A gép használata során viseljen megfelelő védőszemüveget, fülvédőt és védőkesztyűt.



- ▶ A betétszerszám cseréjekor viseljen védőkesztyűt. A betétszerszám érintése vágási és égési sérüléseket okozhat.
- ▶ Viseljen védőszemüveget. A szilánkok a szem és egyéb testrészek sérüléseit okozhatják.
- ▶ Ne nézzen közvetlenül a világításba (LED), és ne is világítson vele más személyek arcába. Megvakulás veszélye áll fenn.
- ▶ A munka megkezdése előtt tisztázza a munka során keletkező por veszélyességi besorolását. Használjon hivatalosan engedélyezett védelmi osztályú ipari porszívót, amely megfelel a helyi porvédelmi előírásoknak.
- ▶ Gondoskodjon a munkaterület jó szellőzéséről és szükség esetén viseljen az adott porhoz megfelelő légzőmaszkot. Ezen porok belélegzése vagy érintése a gép kezelőjénél vagy a közelében tartózkodóknál allergiás reakciót válthat ki, és/vagy légzési nehézséget okozhat. Bizonyos porok, mint például a tölgyfa vagy a bükkfa pora rákkeltő, különösen fakezelési adalékanyagokkal (kromát, favedő anyagok) együtt. Az azbeszt tartalmú anyagokat csak szakemberek munkálthatják meg.
- ▶ Tartson munkaszüneteket és végezzen gyakorlatokat ujjainak jobb vérellátása érdekében. Hosszabb idejű munkavégzés esetén a rezgések zavart okozhatnak az ujjak, a kéz és a csukló véredényeiben vagy idegrendszerében.

Elektromos biztonsági előírások

- ▶ A munka megkezdése előtt ellenőrizze a munkaterületet, hogy nincsenek-e rejtett elektromos vezetékek, ill. gáz- és vízcsövek. A külső fémrészek áramütést okozhatnak, ha munka közben véletlenül megsért egy elektromos vezetékét.

Az elektromos kéziszerszámok gondos kezelése és használata

- ▶ Rögzítse a munkadarabot. A szorítóval vagy satuval befogott munkadarab rögzítése biztosabb, mint a kézzel megtartotté.

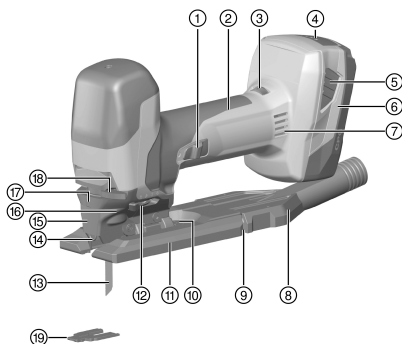
Speciális biztonsági utasítások szűrőfűrészhez

- ▶ Fűrészelés során a terméket mindig testétől távolodó irányba vezesse.
- ▶ Soha ne tartsa a kezét a fűrészlaphoz vagy a lap elé.
- ▶ Ne vágjon a géppel ismeretlen felületbe, és ügyeljen arra, hogy a vágás felső és alsó útja akadályoktól mentes legyen.
- ▶ Vágás közben ne nyúljon a munkadarab alá.

2.4 Akkumulátoros készülékek gondos használata és kezelése

- ▶ Vegye figyelembe a Li-ion akkumulátorok szállítására, tárolására és üzemeltetésére vonatkozó különleges irányelveket.
- ▶ Tartsa távol az akkut a magas hőmérséklettől és a tüztől.
- ▶ Az akkut tilos szétszedni, összepréselni, 80 °C fölé hevíteni vagy elégetni.
- ▶ Ne használjon vagy töltsön olyan akkut, amelyet ütés ért, egy méternél magasabbról leeset, vagy más módon sérült. Ilyen esetben feltétlenül forduljon a **Hilti Szervízhez**.
- ▶ Ha érintésre túl forró az akku, akkor lehet, hogy meghibásodott. Állítsa az akkut egy látható, nem gyúlékony helyre, éghető anyagoktól elegendő távolságra. Hagyja lehűlni az akkut. Amennyiben egy óra elteltével még mindig túl forró az akku érintésre, akkor meghibásodott. Lépjen kapcsolatba a **Hilti Szervizzel**.



3.1 Termékáttekintés


- ① Be-/kikapcsoló gomb
- ② Markolat
- ③ Löketszám-beállító tárcsa
- ④ Akkutöltöttség-kijelző
- ⑤ Akkukioldó gomb
- ⑥ Akku
- ⑦ Szellőzőnyílások
- ⑧ Elszívóadapter
- ⑨ Reteszelőhorog
- ⑩ Skála a vágási szög beállításához
- ⑪ Alaplemez
- ⑫ Kar az elötölés (ingamozgás) beállításához
- ⑬ Fűrészlap
- ⑭ Érintésvédelem
- ⑮ Fedőburkolat
- ⑯ Tokmány
- ⑰ LED lámpa
- ⑱ Kar a fűrészlap kireteszeléséhez
- ⑲ Forgácskizakadás elleni védelem

3.2 Rendeltetésszerű használat

Az ismertetett termék egy kézzel vezetett akkus szűrőfűrész. A termék műanyag, fa, fém, valamint gipszkarton és gipszkötésű farostlemezek fűrészelésére szolgál.

A termék a porszívó csatlakoztatásához levehető csatlakozócsonkkal rendelkezik, amely az általánosan elterjedt porszívótömlőkhöz illeszkedik. A porszívó tömlő termékhez való csatlakoztatásához szükség lehet egy megfelelő adapterre.

- ▶ Ehhez a termékhez csak a **Hilti** B 22 típusozatú Li-ion akkumulátorokat használja.
- ▶ Ehhez az akkuhoz kizárólag a C4/36 sorozatba tartozó **Hilti** töltőkészüléket használjon.
- ▶ Ehhez a termékhez csak T-szárú fűrészlapot használjon (egybütykös szár).

3.3 Lehetséges hibás használat

- Ne használja a terméket ágak és fatörzsek fűrészelésére.
- A terméket tilos egészségre káros anyagok megmunkálására használni.
- A terméket tilos nedves környezetben végzett munkákhoz használni.

3.4 Töltésállapot-kijelző

A Li-ion akkumulátor töltöttségi állapotát a/az egyik kioldógomb enyhe megnyomásával (maximum az érzhető ellenállásig) jelenítheti meg.

Állapot	Jelentés
4 LED világít.	Töltöttségi állapot: 75% és 100% között
3 LED világít.	Töltöttségi állapot: 50% és 75% között
2 LED világít.	Töltöttségi állapot: 25% és 50% között
1 LED világít.	Töltöttségi állapot: 10% és 25% között
1 LED villog.	Töltöttségi állapot: < 10%



i Működtetett indítókapcsoló esetén és az indítókapcsoló elengedése után 5 másodperccel a töltöttségi állapot kijelzése nem lehetséges. Az akkumulátor töltöttségi állapotát kijelző LED-ek villogása esetén vegye figyelembe a Hibakeresés című fejezetben leírt tudnivalókat.

3.5 Forgácslefúvó

A forgácslefúvó légáramot vezet a pengéhez, hogy a vágás vonalát forgácsmentesen tartsa.

3.6 Löketszám

A löketszám a beállítótárcsa segítségével állítható be. Az 1. pozíció percenként 800 löketnek felel meg, a 6. pozíció percenként 3000 löketnek.

3.7 4 előtolási (ingamozgási) fokozat

A 4 fokozatban állítható ingamozgás segítségével a vágóteljesítmény és a vágási kép a megmunkált anyaghoz igazítható. Az előtolást (ingamozgást) beállító karral állítható be a 4 fokozat egyike.

Minél finomabb és tisztább élű vágást szeretne, annál kisebb előtolási (ingamozgási) fokozatot válasszon. Gyakorlati próbákkal határozható meg az optimális beállítás.

Állapot	Jelentés
0. fokozat:	nincs ingamozgás
1. fokozat:	kis ingamozgás
2. fokozat:	közepes ingamozgás
3. fokozat:	nagy ingamozgás

3.8 Forgácskiszakadás elleni védelem

A termék felszerelhető forgácskiszakadás elleni védelemmel.

A forgácskiszakadás elleni védelem fa fűrészelésekor megakadályozza a felületből a szálak kiszakadását.

3.9 A gép automatikus kikapcsolása

A be-/kikapcsoló gomb 15 percet meghaladó nyomva tartásakor (pl. szállítás vagy tárolás esetén) a gép automatikusan kikapcsol. Ez megakadályozza az akku lemerülését.

3.10 Szállítási terjedelem

Szűrőfűrész fűrészlappal, fedőburkolattal, elszívóadapterrel, forgácskiszakadás elleni védelemmel, használati utasítással, imbuszkulccsal.

A termékéhez jóváhagyott további rendszertartozékokat a **Hilti** Központban vagy a **www.hilti.com** oldalon talál

4 Műszaki adatok

4.1 Szűrőfűrész

	SJT 6-A22
Névleges feszültség	21,6 V
Az EPTA Procedure 01 szerinti tömeg B228.0 akkuval	3,2 kg
Löketszám	28 mm
Üresjáratú löketszám (n₀)	800 ford./perc ... 3 000 ford./perc
Maximális vágóteljesítmény fában	150 mm
Maximális vágóteljesítmény alumíniumban	25 mm
Maximális vágóteljesítmény nem ötvözött acélban	10 mm
Vágási szög (bal/jobbs)	0° ... 45°
Elszívóadapter külső átmérője	27,5 mm



	SJT 6-A22
Tárolási hőmérséklet	-20 °C ... 70 °C
Környezeti hőmérséklet működés közben	-17 °C ... 60 °C
Akkuhőmérséklet a töltés kezdetekor	-10 °C ... 45 °C
Tárolási hőmérséklet	-20 °C ... 40 °C
Környezeti hőmérséklet működés közben	-17 °C ... 60 °C

4.2 Zajinformációk és rezgési értékek az EN 62841 szabvány szerint

A jelen útmutatókban megadott hangnyomás- és rezgésértékeket egy szabványosított mérési eljárás keretében mértük meg, és alkalmasak elektromos kéziszerszámok egymással történő összehasonlítására. Az értékek emellett alkalmasak az expozíció előzetes megbecsülésére.

A megadott adatok az elektromos szerszám fő alkalmazási területeire vonatkoznak. Ha az elektromos kéziszerszámot más célra, eltérő betétszerszámokkal használják, vagy nem megfelelően tartják karban, akkor az adatok eltérőek lehetnek. Ez jelentősen megnövelheti az expozíciókat a munkaidő teljes időtartama alatt. Az expozíció pontos megbecsüléséhez azokat az időszakokat is figyelembe kell venni, amikor a gépet lekapcsolták, vagy a gép ugyan működik, de ténylegesen nincs használatban. Ez jelentősen csökkentheti az expozíciókat a munkaidő teljes időtartama alatt.

Hozzon kiegészítő intézkedéseket a kezelő védelme érdekében a hang és/vagy a rezgés hatásai ellen, mint például: Elektromos kéziszerszámok és betétszerszámok karbantartása, a gépkezelő kezének melegen tartása, a munkafolyamatok megszervezése.

Zajkibocsátási értékek

	SJT 6-A22
Hangteljesítményszint (L_{WA})	100 dB(A)
Hangteljesítményszint bizonytalanság (K_{WA})	5 dB(A)
Hangnyomásszint (L_{pA})	89 dB(A)
Hangnyomásszint bizonytalanság (K_{pA})	5 dB(A)

Rezgési összértékek

	SJT 6-A22
Rezgéskibocsátási érték falemezek fűrészelésekor ($a_{h,B}$)	5,0 m/s ²
Bizonytalanság forgácsolapok fűrészélése esetén (K)	1,5 m/s ²
Rezgéskibocsátási érték fémlapok fűrészelésekor ($a_{h,M}$)	7,9 m/s ²
Bizonytalanság fémlapok fűrészélése esetén (K)	1,5 m/s ²

5 Akku

Akku üzemi feszültsége	21,6 V
Környezeti hőmérséklet működés közben	-17 °C ... 60 °C
Tárolási hőmérséklet	-20 °C ... 40 °C
Akkuhőmérséklet a töltés kezdetekor	-10 °C ... 45 °C

6 A munkahely előkészítése

VIGYÁZAT

Sérülésveszély szándékolatlan elindulás miatt!

- ▶ Az akku behelyezése előtt győződjön meg arról, hogy a vonatkozó termék ki van kapcsolva.
- ▶ A gép beállításai vagy az alkatrészek cseréje előtt vegye ki az akkut.

Vegye figyelembe a dokumentumban és a terméken található biztonsági utasításokat és figyelmeztetéseket.

6.1 Az akku töltése

1. A töltés előtt olvassa el a töltőkészülék használati utasítását.
2. Ügyeljen arra, hogy az akku és a töltőkészülék érintkezői tiszták és szárazak.



3. Az akkut a megengedett töltőberendezésben töltsse fel.

6.2 Az akku behelyezése

VIGYÁZAT

Sérülésveszély rövidzárlat vagy leeső akku miatt!

- ▶ Az akku behelyezése előtt győződjön meg arról, hogy az akkuhoz és a termék érintkezőihez nem ér hozzá idegen tárgy.
- ▶ Győződjön meg arról, hogy az akku mindig megfelelően rögzül.

1. Az első üzembe helyezés előtt töltsse fel teljesen az akkut.
2. Helyezze az akkut a készüléktartóba, hogy az hallhatóan bereteszljén.
3. Ellenőrizze az akku biztos illeszkedését.

6.3 Az akku eltávolítása

1. Nyomja meg az akku kioldógombjait.
2. Húzza ki az akkut a gépből.

6.4 Fűrészlap behelyezése

1. Vegye ki az akkut.
2. Bepattanásig nyomja a pengét a tokmánya (a fogak a vágás irányában álljanak).
3. A penge meghúzásával ellenőrizze, hogy biztonságosan reteszelve van-e.

6.5 A fedőburkolat felhelyezése

1. Vegye ki az akkut.
2. Előlről, bepattanásig tolja a fedőburkolatot a termékre, míg az bereteszeli.



A fedőburkolat csak akkor helyezhető fel, ha az alaplemez normál helyzetben áll (nulla fokos dőlés).

6.6 Elszívóadapter felszerelése

1. Tolja be hátulról az elszívóadaptert vízszintesen az alaplemezbe, míg mindkét rögzítőkampó oldalt bereteszeli.
2. Csatlakoztassa a porszívó tömlőjét az elszívóadapterhez.

7 Üzemeltetés

Vegye figyelembe a dokumentumban és a terméken található biztonsági utasításokat és figyelmeztetéseket.

7.1 Porelszívó egység használata



A porelszívó egység csökkenti a porterhelést és növeli a munka biztonságát, mivel jobb rálátást biztosít a vágásra, továbbá megakadályozza a munkahely nagyobb mértékű, porral és forgácscsal történő beszennyezését.

1. Helyezze fel a fedőburkolatot. → Oldal 173
2. Mindig használjon porelszívó egységet, ha hosszabb ideig fát vagy olyan anyagot munkál meg, amelynél nagyobb porkoncentráció keletkezik.

7.2 Bekapcsolás

1. Helyezze be az akkut.



Egy biztonsági funkciónak köszönhetően a készülék nem indul el, ha a bekapcsolást követően az akkut a készüléktartóba tolják.

Először nyomja hátra a be-/kikapcsoló gombot, majd pedig újra előre.

2. A termék bekapcsolásához tolja előre a be-/kikapcsoló gombot.



7.3 Merülővágás

1. Kapcsolja az előtolás-beállító kart 0 pozícióba.
2. Illeszse a gépet az alaplemez első élével a munkadarabra.
3. Tartsa a terméket szilárdan és nyomja meg a be-/kikapcsoló gombot.
4. Erősen nyomja a terméket a munkadarabnak, és az állásszög csökkentésével hajtsa végre a besüllyesztést.
5. Ha átszúrta a munkadarabot, állítsa a terméket a szokásos munkapozícióba.
 - ▶ Az alaplemez teljes felületével felfekszik.
6. Fűrészeljen tovább a vonal mentén.

7.4 Kikapcsolás

- ▶ A termék kikapcsolásához tolja hátra a be-/kikapcsoló gombot.

8 Leszerelés

8.1 Az elszívóadapter leszerelése

1. Nyomja meg befelé a két reteszelőkampót.
2. Húzza le az elszívóadaptert az alaplemezről hátrafelé.
3. Húzza le a porszívó tömlőjét az elszívóadapterről.

8.2 A fedőburkolat levétele

1. Vegye ki az akkut.
2. Enyhén billentse meg a fedőburkolatot és előrefelé húzza le.

8.3 A fűrészlap kidobása

FIGYELMEZTETÉS

Sérülésveszély. A fűrészlap ellenőrizetlen kidobása sérülést okozhat.

- ▶ A fűrészlap kidobásakor tartsa a gépet úgy, hogy sem ember, sem állat ne sérülhessen meg a penge kidobása miatt.

1. Vegye ki az akkut.
2. Ütközésig tolja oldalra a fűrészlapkioldó kart.
 - ▶ Ezzel a fűrészlap kioldódik és kidobódik.

9 Ápolás és karbantartás

FIGYELMEZTETÉS

Sérülésveszély behelyezett akku esetén !

- ▶ Minden ápolási és karbantartási munka előtt vegye ki az akkut!

A gép ápolása

- Óvatosan távolítsa el a szilárdan tapadó szennyeződést.
- Száraz kefével tisztítsa meg óvatosan a szellőzőnyílásokat.
- A házat csak enyhén nedves kendővel tisztítsa. Ne használjon szilikontartalmú ápolószert, mivel az károsíthatja a műanyag alkatrészeket.

A Li-ion akkuk ápolása

- Az akkut tartsa száraz, olaj- és zsírintes állapotban.
- A házat csak enyhén nedves kendővel tisztítsa. Ne használjon szilikontartalmú ápolószert, mivel az károsíthatja a műanyag alkatrészeket.
- Kerülje a nedvesség behatolását.

Karbantartás

- Rendszeresen ellenőrizze a látható részeket sérülés, illetve a kezelőelemeket kifogástalan működés szempontjából.



- Sérülések és/vagy funkciózavar esetén ne működtesse a terméket. Azonnal javíttassa meg a **Hilti** Szervizben.
- Az ápolási és karbantartási munkák után minden védőfelszerelést szereljen fel, és ellenőrizze a gép működését.



A biztonságos üzemelés érdekében csak eredeti pótalkatrészeket és fogyóanyagokat használjon. Az általunk engedélyezett pótalkatrészeket, fogyóanyagokat és tartozékokat termékéhez megtalálja a **Hilti Store** helyeken vagy az alábbi címen: **www.hilti.group**.

9.1 Az elszívóadapter tisztítása

1. Vegye ki az akkut.
2. Szerelje le az elszívóadaptert. → Oldal 174
3. Tisztítsa meg az elszívóadaptert.
4. Ellenőrizze a reteszelőkampók sértetlenségét.
5. Szerelje fel az elszívóadaptert. → Oldal 173

9.2 A fűrészlapok tisztítása

1. A használt fűrészlapokat rendszeresen gyantátlanítsa.
2. Helyezze a fűrészlapokat 24 órára petróleumba vagy a kereskedelemben kapható más gyantátlanító anyagba.

10 Akkumulátoros gépek szállítása és tárolása

Szállítás

VIGYÁZAT

Nem szándékos indítás szállításkor !

- ▶ A terméket mindig behelyezett akku nélkül szállítsa.
- ▶ Vegye ki az akkukat.
- ▶ Az akkukat soha ne szállítsa ömlesztve.
- ▶ Hosszabb szállítást követően ellenőrizze az akkumulátor és a gép sértetlenségét a használatba vétel előtt.

Tárolás

VIGYÁZAT

Véletlen károsodás hibás vagy kifolyó akkuk miatt. !

- ▶ A terméket mindig behelyezett akku nélkül tárolja.
- ▶ Lehetőleg hűvös, száraz helyen tárolja a gépet és az akkut.
- ▶ Soha ne tárolja az akkut tűző napon, fűtőtesten vagy üveglap mögött.
- ▶ A gépet és az akkut száraz helyen, gyermekek, valamint illetéktelen személyek számára nem hozzáférhető módon tárolja.
- ▶ Hosszabb tárolást követően ellenőrizze az akkumulátor és a gép sértetlenségét a használatba vétel előtt.

11 Hibakeresés

Az ebben a táblázatban fel nem sorolt zavarok, illetve olyan hibák esetén, amelyeket saját maga nem tud megjavítani, kérjük, forduljon a **Hilti** Szervizhez.

Üzemzavar	Lehetséges ok	Megoldás
A fűrészlap kiesik.	A fűrészlap nincs megfelelően reteszelve.	<ul style="list-style-type: none"> ▶ Ismételje meg a befogási műveletet. ▶ Ügyeljen arra, hogy a szerszám-befogó egészen nyitva legyen, és hogy a fűrészlapot megfelelően benyomja az ellenállással szemben.
	A befogórendszer elszennyeződött.	<ul style="list-style-type: none"> ▶ Tisztítsa meg a szerszámbefogót.



Üzemzavar	Lehetséges ok	Megoldás
A fűrészlap nem helyezhető be.	A befogórendszer elszennyeződött.	▶ Tisztítsa meg a szerszámbe fogót.
Az előtolás (ingalököt) nem állítható.	Az előtolás-beállító kar vájata elszennyeződött.	▶ Tisztítsa meg az előtolás-beállító kar vájátát a szennyeződésektől.
Az előtolás (ingalököt) nem működik.	Az előtoló (ingamozgást végző) mechanizmus elszennyeződött.	▶ Ellenőrizze, hogy nincs-e szennyeződés a lengővillánál, adott esetben távolítsa el a szennyeződést
	Az előtolás-beállító kar „0” pozícióban áll.	▶ Állítsa be a kívánt értéket.
Az akku a szokásosnál gyorsabban lemerül.	Nagyon alacsony környezeti hőmérséklet.	▶ Hagyja az akkut lassan szobahőmérsékletre felmelegedni.
Az akku nem rögzül hallható kattánással.	Az akku patentfülei szennyezettek.	▶ Tisztítsa meg a reteszeket, és helyezze be újra az akkut.
1 LED villog. A gép nem működik.	Lemerült az akku.	▶ Cserélje ki az akkut, és töltsse fel a lemerült akkut.
	Az akku túl hideg vagy túl forró.	▶ Hagyja az akkut lassan szobahőmérsékletre felmelegedni vagy lehűlni.
Mindegyik 4 LED villog. A gép nem működik.	A gép túlterhelt.	▶ Engedje el a be-/kikapcsoló gombot, majd nyomja meg ismét. Hagyja a gépet kb. 30 másodpercig üresjáratban működni.
Erős hőfejlődés a termékben vagy az akkuban.	Elektromos hiba	▶ Kapcsolja ki azonnal a gépet, vegye ki az akkut, figyelje meg, hagyja lehűlni, majd lépjen kapcsolatba a Hilti Szervizzel.

12 Ártalmatlanítás

A **Hilti** készülékek nagyrészt újrahasznosítható anyagokból készülnek. Az újrahasznosítás előtt az anyagokat gondosan szét kell válogatni. A **Hilti** sok országban már visszaveszi használt készülékét újrahasznosítás céljára. Kérdezze meg a **Hilti** ügyfélszolgálatot vagy kereskedelmi tanácsadóját.

Az akku ártalmatlanítása

Az akku szakszerűtlen ártalmatlanítás esetén a kilépő gázok és folyadékok miatt egészségkárosító hatás jöhet létre.

- ▶ Sérült akkut ne küldjön csomagküldő szolgálattal!
- ▶ A csatlakozókat nem vezető anyaggal fedje le a rövidzárlat elkerülése érdekében.
- ▶ Az akkukat úgy ártalmatlanítsa, hogy azok ne kerülhessenek gyermekek kezébe.
- ▶ Az akkut **Hilti Store**-ban ártalmatlanítsa, vagy forduljon az illetékes hulladéklerakóhoz.



- ▶ Az elektromos kéziszerszámokat, elektromos készülékeket és akkukat ne dobja a háztartási szemétkébe!

13 RoHS (Veszélyes anyagok alkalmazásának korlátozásáról szóló irányelv)

A következő linkeken elérhető a veszélyes anyagok táblázata: qr.hilti.com/r5212958

A dokumentáció végén található QR-kódon keresztül elérhető a RoHS táblázat.

14 Gyártói garancia

- ▶ Kérjük, a garancia feltételeire vonatkozó kérdéseivel forduljon helyi **Hilti** partneréhez.





RoHS qr.hilti.com/r5212958



Hilti Corporation
Feldkircherstraße 100
9494 Schaan | Liechtenstein

SJT 6-A22 (01)

[2017]

2006/42/EC

EN 62841-1

2014/30/EU

EN 62841-2-11

2011/65/EU

EN 55014-1:2006
+A1:2009+A2:2011
EN 55014-2:2015

Schaan, 19.06.2019

Paolo Luccini

Head of Quality and Process Management
BA Electric Tools & Accessories

Tassilo Deinzer

Executive Vice President
BU Electric Tools & Accessories



Hilti Corporation
LI-9494 Schaan
Tel.:+423 234 21 11
Fax:+423 234 29 65
www.hilti.group



2150255