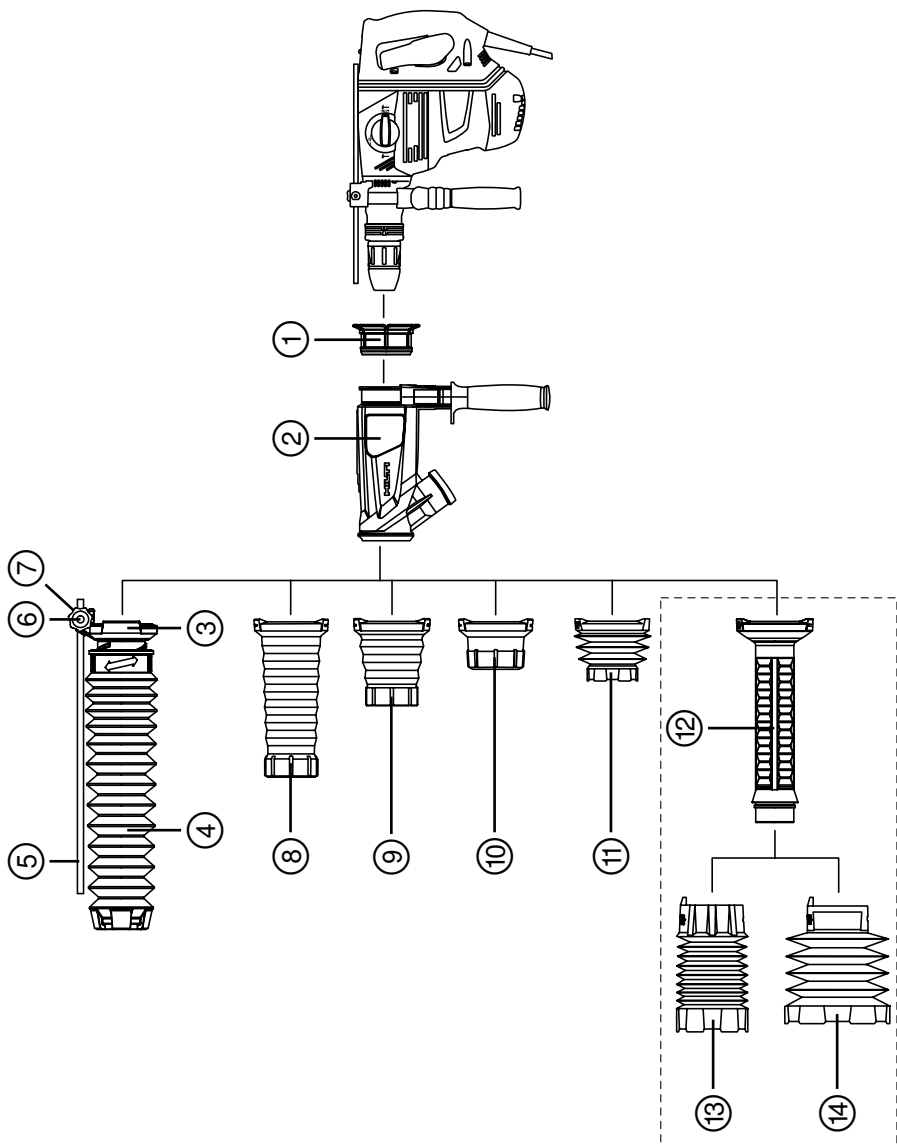


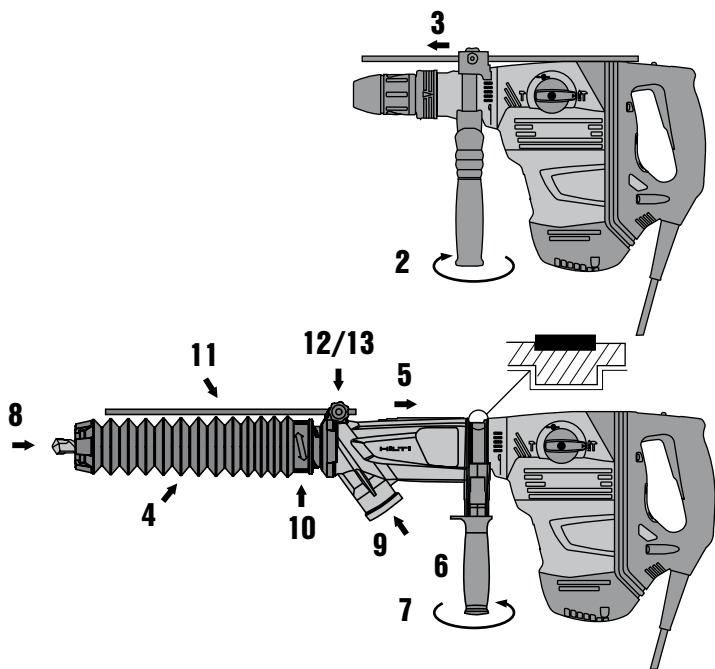
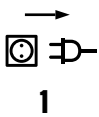
# HILTI

## TE DRS-Y

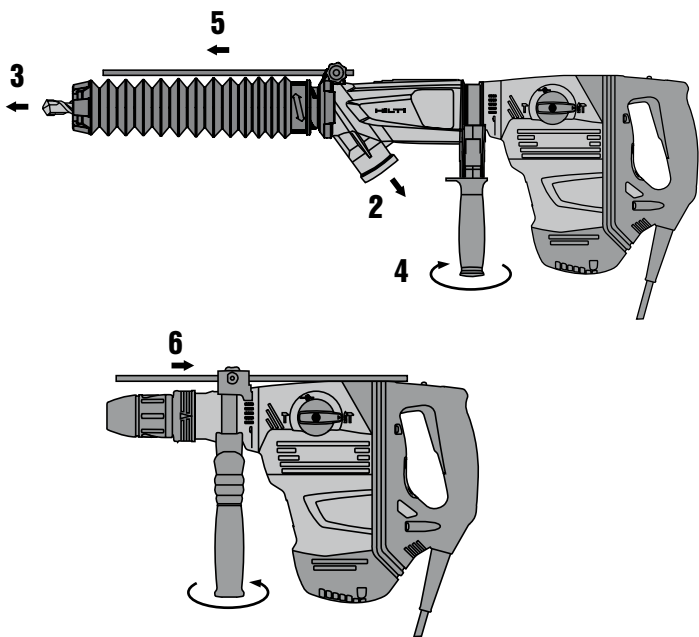
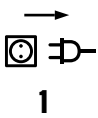
<b>Bedienungsanleitung</b>	<b>de</b>
<b>Operating instructions</b>	<b>en</b>
<b>Mode d'emploi</b>	<b>fr</b>
<b>Istruzioni d'uso</b>	<b>it</b>
<b>Manual de instrucciones</b>	<b>es</b>
<b>Manual de instruções</b>	<b>pt</b>
<b>Gebruiksaanwijzing</b>	<b>nl</b>
<b>Brugsanvisning</b>	<b>da</b>
<b>Bruksanvisning</b>	<b>sv</b>
<b>Bruksanvisning</b>	<b>no</b>
<b>Käyttöohje</b>	<b>fi</b>
<b>Οδηγίες χρήσεως</b>	<b>el</b>
<b>Használati utasítás</b>	<b>hu</b>
<b>Instrukcja obsługi</b>	<b>pl</b>
<b>Инструкция по эксплуатации</b>	<b>ru</b>
<b>Návod k obsluze</b>	<b>cs</b>
<b>Návod na obsluhu</b>	<b>sk</b>
<b>Upute za uporabu</b>	<b>hr</b>
<b>Navodila za uporabo</b>	<b>sl</b>
<b>Ръководство за обслужване</b>	<b>bg</b>
<b>Instrucțiuni de utilizare</b>	<b>ro</b>
<b>Kullanma Talimatı</b>	<b>tr</b>
<b>دليل الاستعمال</b>	<b>ar</b>
<b>Lietošanas pamācība</b>	<b>lv</b>
<b>Instrukcija</b>	<b>lt</b>
<b>Kasutusjuhend</b>	<b>et</b>
<b>ІНСТРУКЦІЯ З ЕКСПЛУАТАЦІЇ</b>	<b>uk</b>
<b>Пайдалану бойынша басшылық</b>	<b>kk</b>
<b>取扱説明書</b>	<b>ja</b>
<b>사용설명서</b>	<b>ko</b>
<b>操作説明書</b>	<b>zh</b>
<b>操作说明书</b>	<b>cn</b>

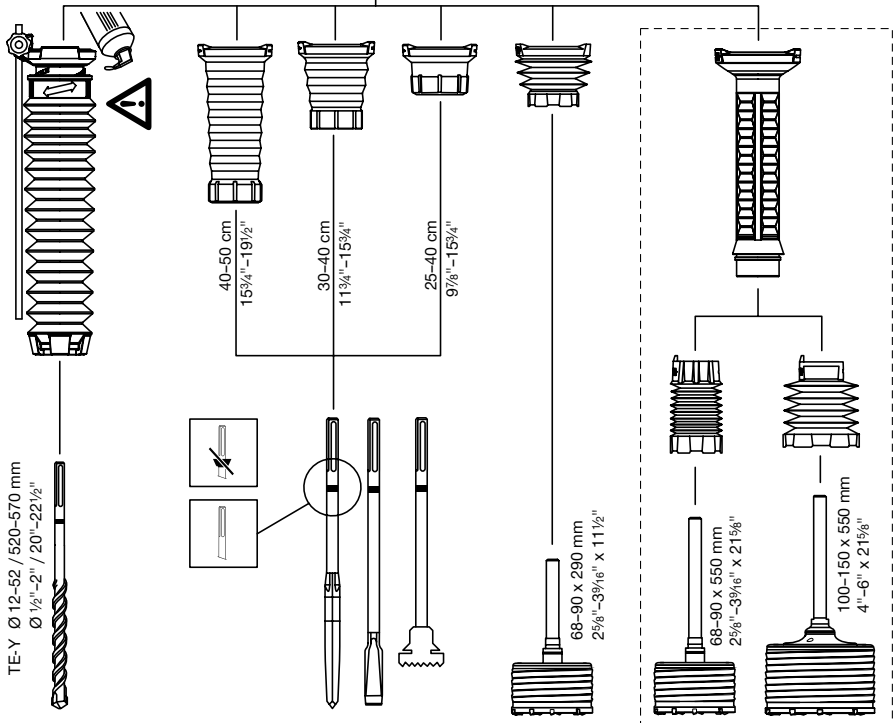


2



3

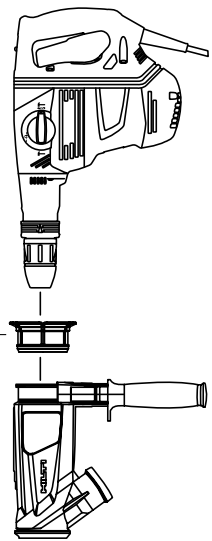




**5** **TE 70-ATC**  
Corporation, Scten, LI

⚠

<table border="1" style="width: 100%; border-collapse: collapse;"> <tr><td style="width: 25%; text-align: center;">H</td><td style="width: 25%; text-align: center;">TE 50</td><td style="width: 25%; text-align: center;">01-02</td><td style="width: 25%; text-align: center;">01-02</td></tr> <tr><td style="text-align: center;">H</td><td style="text-align: center;">TE 60</td><td style="text-align: center;">01-02</td><td style="text-align: center;">03</td></tr> <tr><td style="text-align: center;">H</td><td style="text-align: center;">TE 70</td><td style="text-align: center;">03</td><td style="text-align: center;">03</td></tr> <tr><td style="text-align: center;">H</td><td style="text-align: center;">TE 80</td><td style="text-align: center;">03</td><td style="text-align: center;">03</td></tr> </table>	H	TE 50	01-02	01-02	H	TE 60	01-02	03	H	TE 70	03	03	H	TE 80	03	03	<table border="1" style="width: 100%; border-collapse: collapse;"> <tr><td style="width: 25%; text-align: center;">H</td><td style="width: 25%; text-align: center;">TE 50</td><td style="width: 25%; text-align: center;">01-02</td><td style="width: 25%; text-align: center;">01-02</td></tr> <tr><td style="text-align: center;">H</td><td style="text-align: center;">TE 60</td><td style="text-align: center;">01-02</td><td style="text-align: center;">03</td></tr> <tr><td style="text-align: center;">H</td><td style="text-align: center;">TE 70</td><td style="text-align: center;">03</td><td style="text-align: center;">03</td></tr> <tr><td style="text-align: center;">H</td><td style="text-align: center;">TE 80</td><td style="text-align: center;">03</td><td style="text-align: center;">03</td></tr> </table>	H	TE 50	01-02	01-02	H	TE 60	01-02	03	H	TE 70	03	03	H	TE 80	03	03
H	TE 50	01-02	01-02																														
H	TE 60	01-02	03																														
H	TE 70	03	03																														
H	TE 80	03	03																														
H	TE 50	01-02	01-02																														
H	TE 60	01-02	03																														
H	TE 70	03	03																														
H	TE 80	03	03																														



**5** **TE 70-ATC** 03

⚠

Info: Registered Patent of Inlet, Corporation, Scten, LI

Serial number: see INSTRUCTIONS

Z30 Y ~ 50-60Hz 130W 6.9A

Vv: 0-350 /min

## TE DRS-Y Dammsugarmodul

**Läs noga igenom bruksanvisningen innan du använder maskinen.**

**Förvara alltid bruksanvisningen tillsammans med maskinen.**

**Lämna aldrig ifrån dig maskinen till andra personer utan att även ge dem bruksanvisningen.**

Innehållsförteckning	Sidan
1 Allmän information	59
2 Beskrivning	60
3 Teknisk information	60
4 Säkerhetsföreskrifter	61
5 Före start	62
6 Drift	63
7 Skötsel och underhåll	63
8 Felsökning	64
9 Avfallshantering	64
10 Tillverkargaranti för verktyg	65

**1** Siffrorna hänvisar till olika bilder. Bilderna som hör till texten hittar du på det utvikbara omslaget. Ha alltid detta uppslaget vid genomgång av bruksanvisningen. I denna bruksanvisning betyder "modulen" alltid dammsugarmodulen TE DRS-Y.

### Verktygets delar och reglage TE DRS-Y **1**

- ① Adapter
- ② Insugningssockel med sidohandtag
- ③ Koppling
- ④ Veckbälg 12-52
- ⑤ Djupmått
- ⑥ Stjärngrepp
- ⑦ Mutter
- ⑧ Sugkopp, lång
- ⑨ Sugkopp, mellan
- ⑩ Sugkopp, kort
- ⑪ Veckbälg 68-90/290 mm

### Tillval:

- ⑫ Insugningsrör
- ⑬ Veckbälg 68-90/550 mm
- ⑭ Veckbälg 100-150/550 mm

## 1 Allmän information

### 1.1 Riskindikationer

#### FARA

Anger överhängande risker som kan leda till svåra personskador eller dödsolycka.

#### VARNING

Anger en potentiell risksituation som skulle kunna leda till allvarlig personskada eller dödsolycka.

#### FÖRSIKTIGHET

Anger situationer som kan vara farliga och leda till skador på person eller utrustning.

#### OBSERVERA

Används för viktiga anmärkningar och annan praktisk information.

### 1.2 Förklaring av illustrationer och fler anvisningar

#### Varningssymboler



Varning för allmän fara

#### Påbudssymboler



Använd andningsskydd



Använd skyddshandskar



Använd skyddsskor

#### Övriga symboler



Läs bruksanvisningen före användning



Återvinn avfallet

#### Här hittar du identifikationsdata på modulen

Modulen är märkt med typbeteckningen. Ange alltid denna när du kontaktar någon av våra representanter eller servicekontor.

Typ: \_\_\_\_\_

## 2 Beskrivning

### 2.1 Korrekt användning

Dammsugarmodulen TE DRS-Y används som tillbehör till Hilti kombihammare TE 50, TE 60, TE 70 och TE 80.

Modulen kan snabbt och enkelt sättas fast på verktyget, dvs. kombihammaren.

För att undvika skaderisker får modulen bara användas tillsammans med de i bild 4 uppräknade kombihammarna från Hilti.

Modulen är avsedd för professionella användare. Endast behörig och utbildad personal får använda, sköta och utföra underhåll på modulen. Personalen måste vara särskilt informerad om de eventuella risker som kan uppstå. Modulen och maskinen kan utgöra en risk om de används på ett felaktigt sätt av utbildad personal eller inte används enligt föreskrifterna.

Använd bara dammsugarmodulen tillsammans med en dammsugare som har rekommenderats av Hilti.

Vatten får inte sugas upp.

Modulen får inte användas till uppsugning av explosiva ämnen, glödande eller brinnande resp. brännbara och aggressiva dammsorter (t.ex. magnesium-aluminiumdamm osv.) eller vätskor (t.ex. bensin, lösningsmedel, syror, kylnings- och smörjmedel osv.).

För att undvika elektrostatiska effekter bör du använda en dammsugare med antistatisk slang.

Arbetsområden kan vara: Byggplatser, verkstäder, renoivering, ombyggnader och nybyggen.

Hälsovådliga material (som asbest) får inte bearbetas. Modulen får inte ändras eller byggas om på något sätt.

### 2.2 I leveransomfånget ingår:

- 1 Insugningssockel med sidohandtag
- 1 Veckbälrg 68-90/290 mm
- 1 Sugkopp, kort
- 1 Sugkopp, mellan
- 1 Sugkopp, lång
- 1 Hilti-verktygslåda
- 1 Bruksanvisning
- 1 Adapter
- 1 Koppling
- 1 Veckbälrg 12-52
- 1 Djupmätt
- 1 Stjärngrepp
- 1 Mutter

### 2.3 Tillval:

- 1 Insugningsrör
- 1 Veckbälrg 68-90/550 mm
- 1 Veckbälrg 100-150/550 mm

## 3 Teknisk information

Med reservation för tekniska ändringar!

Modul	Veckbälrg 68-90/290 mm	Veckbälrg 68-90/550 mm	Veckbälrg 100-150/550 mm	Veckbälrg 12-52
Vikt	660 g	880 g	920 g	1 000 g
Mått (L x B x H)	310 mm x 96 mm x 290 mm (12" x 37/8" x 11 1/2")	575 mm x 96 mm x 290 mm (22 5/8" x 37/8" x 11 1/2")	575 mm x 100 mm x 290 mm (22 5/8" x 4" x 11 1/2")	400 mm x ø 96 mm (15 3/4" x ø 37/8")
Typ av insatsverktyg	TE-Y-BK	TE-Y-BK	TE-Y-BK	TE-Y hammarborr
Verktygets diameter	68...90 mm (2 5/8"-3 9/16")	68...90 mm (2 5/8"-3 9/16")	100...150 mm (4"-6")	12...52 mm (1/2"-2")
Verktygslängder	290 mm (11 1/2")	550 mm (21 5/8")	550 mm (21 5/8")	520...570 mm (20"...22 1/2")
Användningsområden	HBK-borrning	HBK-borrning	HBK-borrning	Hammarborrning
Verktyg	TE 60, TE 70, TE 80	TE 60, TE 70, TE 80	TE 60, TE 70, TE 80	TE 50, TE 60, TE 70, TE 80

Modul	Sugkopp, kort	Sugkopp, mellan	Sugkopp, lång
Vikt	660 g	710 g	760 g
Mått (L x B x H)	65 mm x $\varnothing$ 96 mm (2½" x 3⅞")	130 mm x $\varnothing$ 96 mm (5½" x 3⅞")	205 mm x $\varnothing$ 96 mm (8½" x 3⅞")
Typ av insatsverktyg	Spets- och flatmejsel, uppluckringsmejsel	Spets- och flatmejsel, uppluckringsmejsel	Spets- och flatmejsel, uppluckringsmejsel
Verktöglängder	250...400 mm (9⅞"-15¾")	300...400 mm (11¾"-15¾")	400...500 mm (15¾"-19½")
Användningsområden	Mejsling	Mejsling	Mejsling
Verktyg	TE 50, TE 60, TE 70, TE 80	TE 50, TE 60, TE 70, TE 80	TE 50, TE 60, TE 70, TE 80

## OBSERVERA

Triaxiala vibrationsvärden

Vibrationsinformation	TE 50-AVR(2)	TE 60-ATC/ARV(3)	TE 70-ATC(2)	TE 80-ATC/ARV(1)
Borring utan TE DRS-Y	11,4 m/s <sup>2</sup>	7,5 m/s <sup>2</sup>	22 m/s <sup>2</sup>	8,8 m/s <sup>2</sup>
Borring med TE DRS-Y	10,8 m/s <sup>2</sup>	6,1 m/s <sup>2</sup>	15,5 m/s <sup>2</sup>	8,2 m/s <sup>2</sup>

SV

## 4 Säkerhetsföreskrifter

**OBS! Samtliga anvisningar ska läsas.** Observera säkerhetsföreskrifterna i bruksanvisningen för det elverktyg från Hilti som du använder. Om du inte följer anvisningarna kan följden bli svåra skador. TA VÄL VARA PÅ SÄKERHETSANVISNINGARNA.

### 4.1 Elektrisk säkerhet



- Undvik kroppskontakt med jordade ytor som rör, värmeelement, spisar och kylskåp.** Det finns en större risk för elstötar om din kropp är jordad.
- Håll i verktygets isolerade greppytor vid arbeten där du riskerar att träffa dolda strömkablar eller den egna nätkabeln.** Vid kontakt med en spännings-satt ledning kan metalldelar på verktyget spänningssättas och ge dig en stöt.
- Kontrollera arbetsområdet före arbetets början med hjälp av exempelvis en metalldetektor för att försäkra dig om att där inte finns några dolda elkablar eller gas- eller vattenledningar.** Utvändiga metalldelar på apparaten kan bli spänningsförande om du t.ex. oavsiktligt skulle skada en elkabel. Detta utgör en allvarlig risk för elstöt.

### 4.2 Personsäkerhet

- Var uppmärksam, ha uppsikt över vad du gör och använd elverktyget med förnuft. Använd inte elverktyget när du är trött eller om du är påverkad av droger, alkohol eller mediciner.** Under använd-

ning av elverktyg kan även en kort stunds bristande uppmärksamhet leda till allvarliga personskador.

- Bär alltid personlig skyddsutrustning och skyddsglasögon.** Den personliga skyddsutrustningen, som t.ex. dammskyddsmask, halkfria säkerhetsskor, hjälm eller hörselskydd – med beaktande av elverktygets modell och driftsätt – reducerar risken för kroppsskada.
- Håll barn och obehöriga personer på betryggande avstånd under arbetet med elverktyget.** Om du störs av obehöriga personer kan du förlora kontrollen över elverktyget.

### 4.3 Hanteras och används med försiktighet

- Använd elverktyg, tillbehör, insatsverktyg osv. enligt dessa anvisningar. Ta hänsyn till arbetsvillkoren och arbetsmomenten.** Används elverktyget på icke ändamålsenligt sätt kan farliga situationer uppstå.
- Förvara elverktygen oåtkomliga för barn. Verktyget får inte användas av personer som inte är förtrogna med dess användning eller inte har läst denna anvisning.** Elverktyg är farliga om de används av oerfarna personer.
- Dra ut elkontakten ur uttaget och/eller ta ut batteriet innan du gör inställningar, byter tillbehör eller lägger ifrån dig verktyget.** Denna skyddsåtgärd förhindrar oavsiktlig inkoppling av elverktyget.
- Håll alltid i verktyget med båda händerna i de avsedda handtagen. Håll handtagen torra, rena och fria från olja och fett.**
- Ta bort alla inställningsverktyg och skruvnycklar innan du kopplar in elverktyget.** Ett verktyg eller

en nyckel i en roterande komponent kan medföra kroppsskada.

- f) **Underhåll elverktygen noggrant. Kontrollera att rörliga komponenter fungerar felfritt och inte kärvar och att komponenter inte har brustit eller skadats så att elverktygets funktion påverkas negativt. Se till att skadade delar repareras innan verktyget används igen.** Många olyckor orsakas av dåligt skötta elverktyg.

#### 4.4 Arbetsplats

**Se till att det finns bra ventilation på arbetsplatsen.** Dåligt ventilerade arbetsplatser kan orsaka hälsoskador på grund av för mycket damm.

#### 4.5 Damm

Denna enhet samlar upp större delen av det damm som bildas, men inte riktigt allt.

- a) **WARNING: Vissa typer av damm som kan bildas vid bearbetning av underlag innehåller kemiska ämnen som bland annat kan orsaka cancer, fosterskador, sterilitet och bestående skador på andningsvägarna.** Exempel på sådana kemikalier är bly från blyhaltiga färger, kristallinisk kvarts från tegel-

sten, betong, tegel eller natursten samt arsenik och krom från kemiskt behandlat virke. Hur stor risk kemikalerna utgör beror på hur ofta du arbetar med dessa material. **För att minimera påverkan från dessa kemiska ämnen måste arbetsutrymmet vara väl ventilerat, och användaren och andra personer som vistas i arbetsutrymmet måste använda godkänd säkerhetsutrustning. Använd andningsskydd som är avsett för den speciella dammtypen, klarar att filtrera bort mikropartiklar och håller dammet borta från ansiktet och kroppen. Undvik långvarig kontakt med damm. Använd skyddskläder och tvätta bort eventuellt damm från huden med tvål och vatten.** Via damm som kommer in i mun, näsa och ögon eller vid långvarig hudkontakt kan du utsättas för hälsovådliga kemikalier.

- b) **Fastställ innan arbetet påbörjas riskklassen för det dammaterial som kommer att bildas under arbetet. Använd en byggdammugare med officiellt godkänd skyddsklassning som uppfyller de lokala dammskyddsbestämmelserna.**
- c) **Om verktyget används utan dammsugare måste du åtminstone använda ett lätt andningsskydd när du arbetar med dammalstrande material. WARNING Damm är hälsovådligt och kan orsaka sjukdomar i luftvägarna och på huden, samt allergiska reaktioner.**

SV

## 5 Före start



### FÖRSIKTIGHET

**Se till att funktionsväljaren står i rätt läge för arbetet.**

#### 5.1 Montera dammsugarmodul TE DRS-Y 2

##### OBSERVERA

För optimal dammuppsugning bör den fria verktygslängd för mejselverktyget som sticker ut ur sughuvudet inte överskrida 145 mm eller underskrida 30 mm.

##### OBSERVERA

Se till att de yttre delarna, som maskinhalsen och sidohandtagsfästet, är fria från olja och fett. Om dammsugarmodulen TE DRS-Y monteras med oljiga och/eller flottiga komponenter kan det hända att modulen och sidohandtaget förskjuts under arbetet. Det bör heller inte finnas olja eller fett vid sidohandtagets spännband på insugningssockeln. Endast fettfria komponenter garanterar tillräckligt fäste mellan sidohandtag och verktyg. Avlägsna olja och fett från ytorna på maskinhalsen och sidohandtag med en putsduk.

### FÖRSIKTIGHET

**Endast de körnare, flatmejslar, uppluckringsmejslar, hammarborrkronor och hammarborrar som avbildas i bild 4 får användas.**

Se till att inget insatsverktyg sitter i elverktyget vid monteringen.

1. Dra ut stickproppen ur uttaget.
2. Lossa sidohandtaget som monterats på verktyget.
3. Ta bort sidohandtaget från verktyget.
4. Välj korrekt montage för sugsystemet enligt bild 4 och montera delarna på insugningssockeln.
5. Skjut det monterade systemet med sidohandtaget över chucken ända till läget för maskinhalsen/sidohandtaget. Använd adaptern för TE 50, TE 60, TE 70(2) och TE 80.
6. Vrid insugningssockeln och sidohandtaget i önskat läge.
7. Fixera sidohandtaget genom att vrida på greppet.
8. Smörj insticksänden med därför avsett fett från Hilti innan du använder insatsverktyget. Skjut in verktyget i chucken. Följ bruksanvisningen för elverktyget när du sätter i insatsverktyget.
9. Koppla ihop dammsugaren med dammsugarmodulen.  
**OBSERVERA** Endast för hammarborring:
10. Ställ in veckbälgens längd så att borrens spets sticker ut cirka 15 mm.
11. Använd djupmättet.
12. Ställ in djupmättet till önskat borr djup.
13. Säkra djupmättet mot slirning med hjälp av stjärngreppet.



## 5.2 Demontera dammsugarmodulen 3



### FÖRSIKTIGHET

Använd skyddshandskar vid byte av insatsverktyg eftersom dessa kanske fortfarande är heta.

1. Dra ut stickproppen ur uttaget.
2. Koppla loss dammsugaren från dammsugarmodulen.
3. Avlägsna insatsverktyget från chucken.
4. Öppna sidohandtaget genom att dra i handtaget.
5. Ta av dammsugarmodulen helt.
6. Montera sidohandtaget på verktyget.

## 6 Drift



### FÖRSIKTIGHET

Se bruksanvisningen för det av Hiltis elverktyg som ska användas. Använd endast modulen tillsammans med de verktyg som nämns i bild 4, annars finns det risk för skador.

### FÖRSIKTIGHET

Se till att modulen inte blir för varm. Vid temperaturer över 80 °C smälter materialet.

### FÖRSIKTIGHET

Håll inte i sughuvudet eller insugsröret på maskinen medan den används.

### FÖRSIKTIGHET

Se till att funktionsväljaren står i rätt läge för arbetet.

### FÖRSIKTIGHET

Använd inte dammsugarmodulens insugningssockel eller insugningsrör/sughuvuden för att dra eller leda systemet när du flyttar det. Använd det därför avsedda handtaget.

#### 6.1 Drift

### OBSERVERA

Använd en antistatisk dammsugare för att undvika statisk elektricitet.

### OBSERVERA

Har dammsugarmodulen monterats måste dammsugaren vara inkopplad under drift.

### OBSERVERA

Töm dammsugaren regelbundet.

1. Stäng dammsugaren och slå på den.
2. Koppla in elverktyget.

## 7 Skötsel och underhåll

### FÖRSIKTIGHET

Dra ut stickkontakten ur vägguttaget, eller avlägsna batteriet om maskinen är batteridrivnen.

#### 7.1 Skötsel av modulen

### FÖRSIKTIGHET

Använd inga oljor, fetter eller rengöringsmedel vid rengöring av verktygsdelarnas insida.

Avlägsna fastsittande smuts och kontrollera att utsugsöppningen i sugfoten inte är igensatt.

Rengör modulen regelbundet med kallt vatten.

Rengör med jämna mellanrum adaptersns insida från fett och dammavlagringar.

#### 7.2 Underhåll

Kontrollera regelbundet att modulens yttre delar inte är skadade och att manöverdelarna fungerar som de ska. Använd inte modulen om någon del är skadad eller om manöverdelarna inte fungerar ordentligt.

## 8 Felsökning

Fel	Möjlig orsak	Lösning
Onormalt hög dammutveckling	Sugaren är full.	Töm sugaren.
	Sughuvud/veckbälg är defekta.	Byt ut sughuvudet eller veckbälgen.
	Igensatt utsugskanal.	Rengör utsugskanalen.
	Utskjutande verktygslängd överstiger 145 mm.	Välj ett kortare verktyg eller en längre sugkopp.
	Dammsugarens insugningsslang har inte monterats korrekt.	Stick in dammsugarens insugningsslang ordentligt i basdelen.
	Rester av borrkärnan gör att det bli stopp i uppsugningshålet.	Ta bort borrkärnan tillsammans med borrkaxet.
	Sughuvud/veckbälg är utslitna.	Byt ut sughuvudet och/eller veckbälgen.
	Avståndet mellan hammarborrkrona och insugningsrör är för stort.	Använd endast hammarborrkronor från Hilti.
Dammsugarmodulen fungerar inte	Dammsugarmodulen har inte monterats korrekt.	Montera dammsugarmodulen enligt bruksanvisningen. Sockeldelen måste monteras i rätt läge.
	Sockeldel och verktygshals är oljiga och flottiga.	Ta bort olja och ett från sockeldelen och verktygshalsen.
	Sidohandtaget har inte spänts fast.	Spänn fast sidohandtaget.
	Sidohandtaget har gått sönder.	Montera ett nytt sidohandtag.
	Du har glömt att montera adaptern.	Montera adaptern.
Dammsugarmodulen går inte att plocka isär.	Sidohandtagets spännband har inte lossats tillräckligt.	Lösgör handtaget ytterligare, dvs. lossa spännbandet mer.
Den mobila stoftavskiljaren pipper hela tiden.	Piggar på veckbälgarna är utslitna.	Byt ut veckbälgen.
Sidohandtaget är inte monterat på sockeldelen.	Alltför stor kraft har använts för att lösgöra sidohandtaget från sockeldelen.	Montera båda delarna mot varandra. Observera monterikningen för sidohandtaget
Insugningsrörets längd kan ej justeras.	Damm eller smuts i sugkoppens gängor.	Smörj eller fetta in gängornas yta lätt.
Insugningsrör: Veckbälgen lossnar från gängan.	Veckbälgen är vriden över anslaget.	Skruva på veckbälgen på gängan.

## 9 Avfallshantering



Hiltis verktyg är till stor del tillverkade av återvinningsbart material. En förutsättning för återvinning är att materialet separeras på rätt sätt. I många länder tar Hilti emot sina uttjänta produkter för återvinning. Fråga Hiltis kundservice eller din Hilti-säljare.

### Avfallshantering av borrdamm

Det insamlade borrdammet ska hanteras enligt nationella och juridiska föreskrifter.

## 10 Tillverkargaranti för verktyg

Hilti garanterar att produkten inte har några material- eller tillverkningsfel. Garantin gäller under förutsättning att produkten används och hanteras, sköts och rengörs enligt Hiltis bruksanvisning samt att den tekniska enheten bevarats intakt, dvs. att endast originaldelar, tillbehör och reservdelar från Hilti har använts.

Garantin omfattar kostnadsfri reparation eller kostnadsfritt utbyte av felaktiga delar under hela produktens livslängd. Delar som normalt slits omfattas inte av garantin.

**Ytterligare anspråk är uteslutna, såvida inte annat strikt föreskrivs i nationella bestämmelser. Framför allt kan Hilti inte hållas ansvarigt för direkta eller**

**indirekta tillfälliga skador eller följdskador, förluster eller kostnader i samband med användningen eller p.g.a. att produkten inte kan användas för en viss uppgift. Indirekt garanti avseende användning eller lämplighet för något bestämt ändamål är uttryckligen uteslutet.**

När felet fastställts ska produkten tillsammans med den aktuella delen skickas för reparation och/eller utbyte till Hiltis serviceverkstad.

Denna garanti omfattar Hiltis samtliga skyldigheter och ersätter alla tidigare eller samtida uttalanden, skriftliga eller muntliga överenskommelser vad gäller garanti.



Hilti Corporation

LI-9494 Schaan

Tel.: +423/234 21 11

Fax: +423/234 29 65

[www.hilti.com](http://www.hilti.com)

Hilti = registered trademark of Hilti Corp., Schaan

W 4265 | 0113 | 00-Pos. 1 | 1

Printed in Germany © 2013

Right of technical and programme changes reserved S. E. & O.

2055779 / A2



2055779