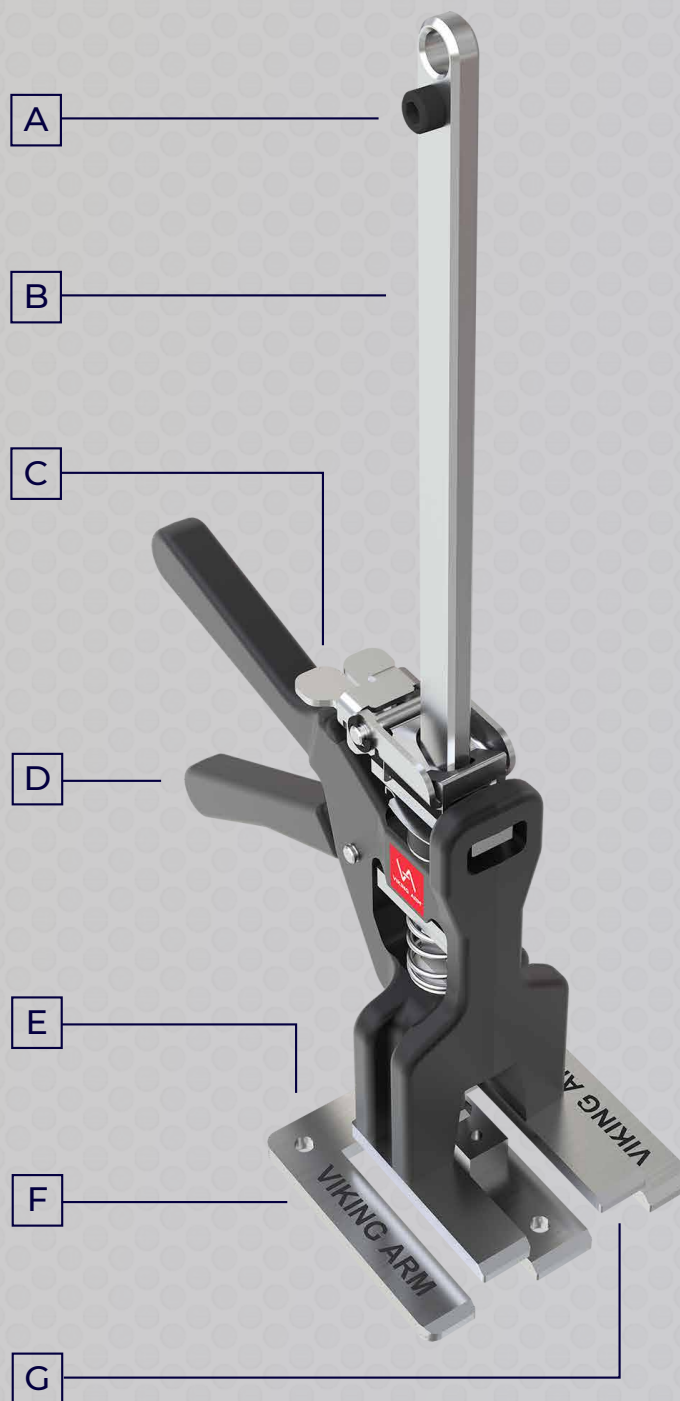




VIKING ARM

- EN Manual**
- SWE Bruksanvisning**
- CZ Návod k použití**



EN

- A** Lock Screw
- B** Shaft
- C** Lock & Release Mechanism
- D** Lever
- E** Mounting Holes
- F** Base Plate
- G** Bars

SWE

- A** Låsskruv
- B** Stång
- C** Lås- och släppmekanism
- D** Handtag
- E** Fixeringshål
- F** Bottenplatta
- G** Lyftgaffel

CZ

- A** Zajišťovací šroub
- B** Vodící tyč
- C** Blokovací a uvolňovací mechanismus
- D** Páka
- E** Montážní otvory
- F** Základní deska
- G** Zvedací vidlice

Mounting Montering Montáž



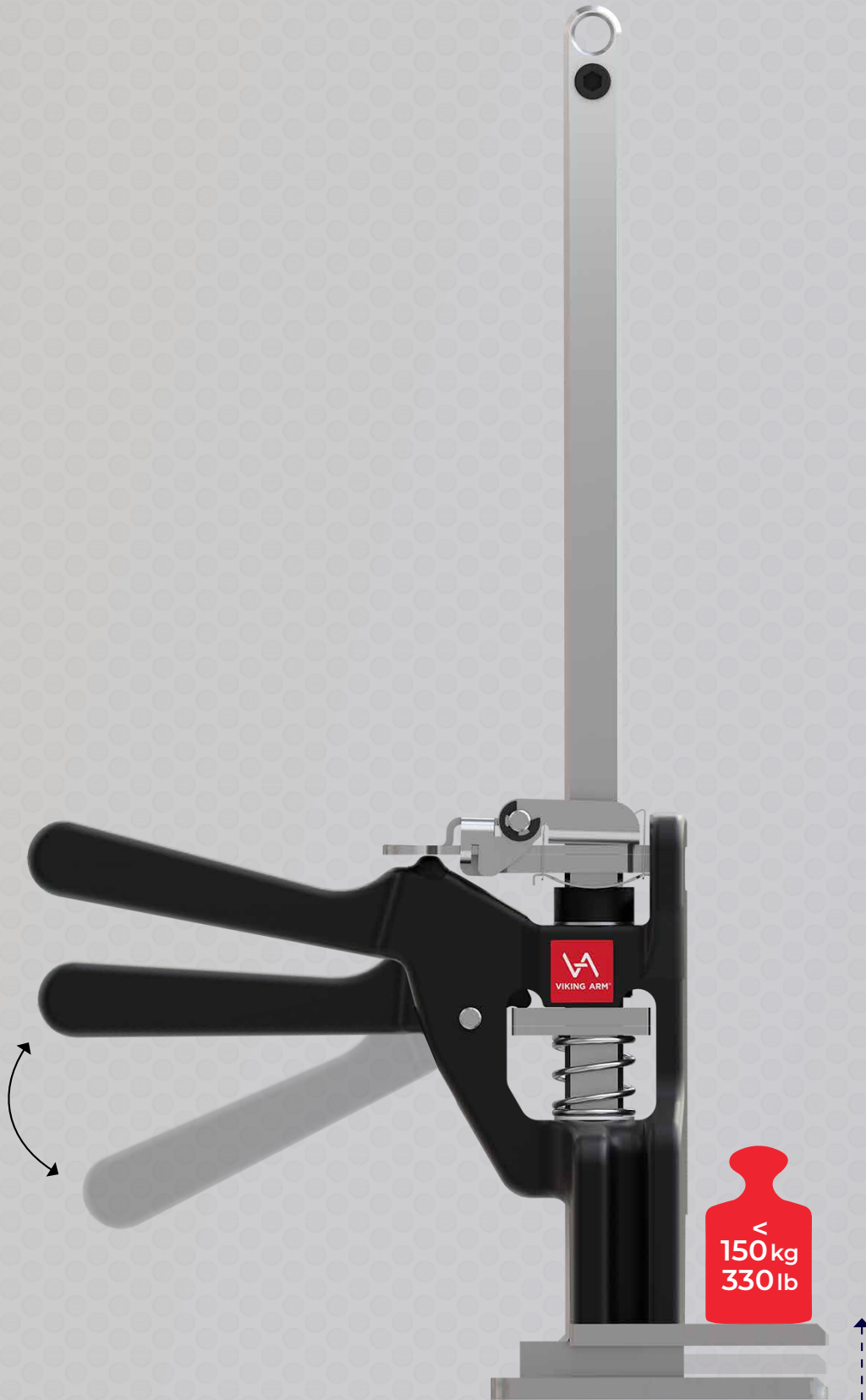
7 Nm /
5.16 ft lb



Lift Mode

Lyft

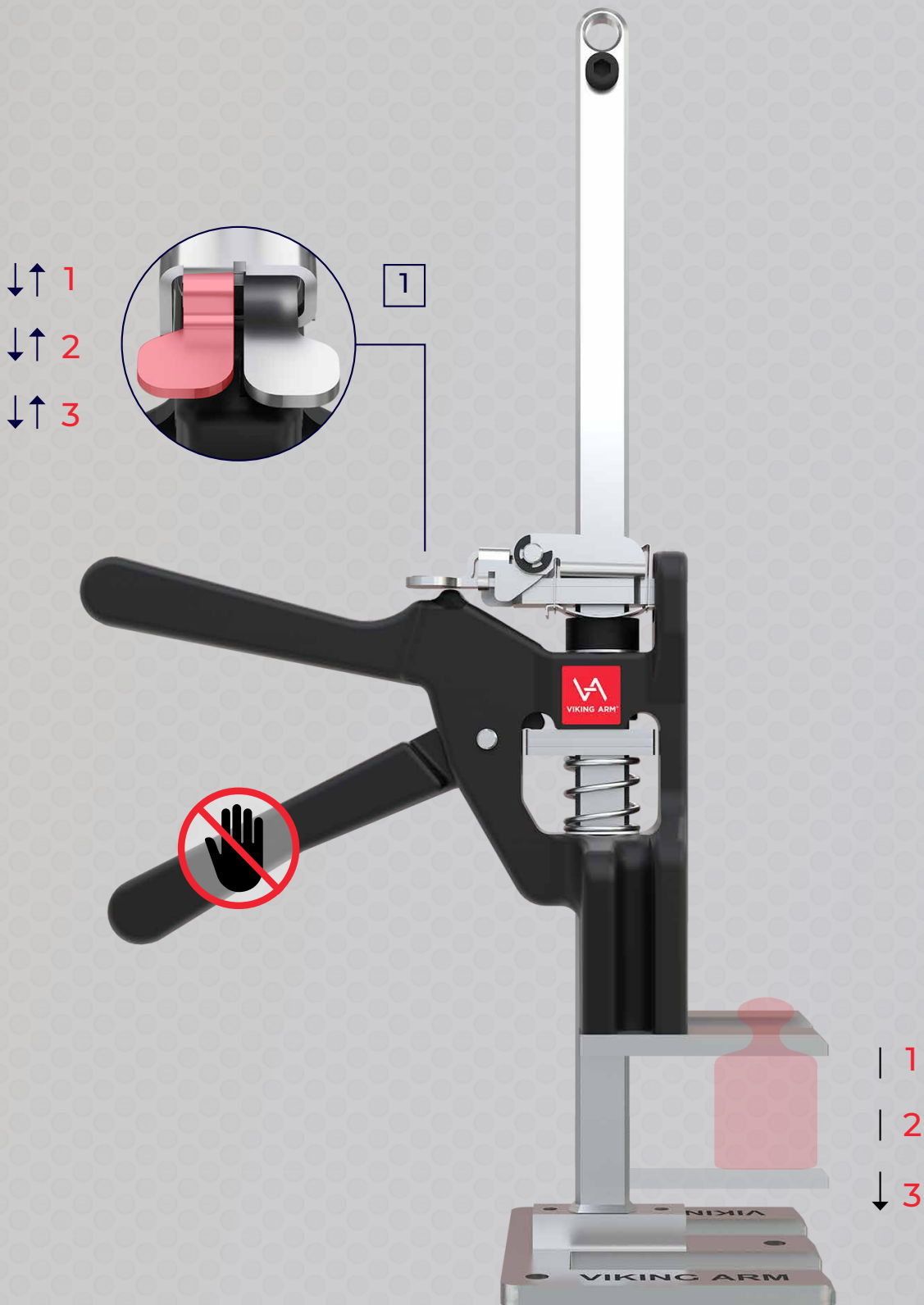
Zvedání



Controlled lowering

Kontrollerad nedsänkning

Řízené postupné spouštění



EN

1 Pump left 'Quick release trigger' for controlled lowering

SWE

1 Pumpa på vänstra knappen för kontrollerad nedsänkning

CZ

1 Levé tlačítko pro postupné spouštění

Full Release

Fullständig nedsänkning

Úplné spuštění



EN

1 Press down and hold right 'Full release trigger'

SWE

1 Tryck och håll nere högra knappen

CZ

1 Pravé tlačítko pro úplné spuštění

Use as a clamping tool

Använd som en snabbtving

Použití jako upínací svěrky



EN

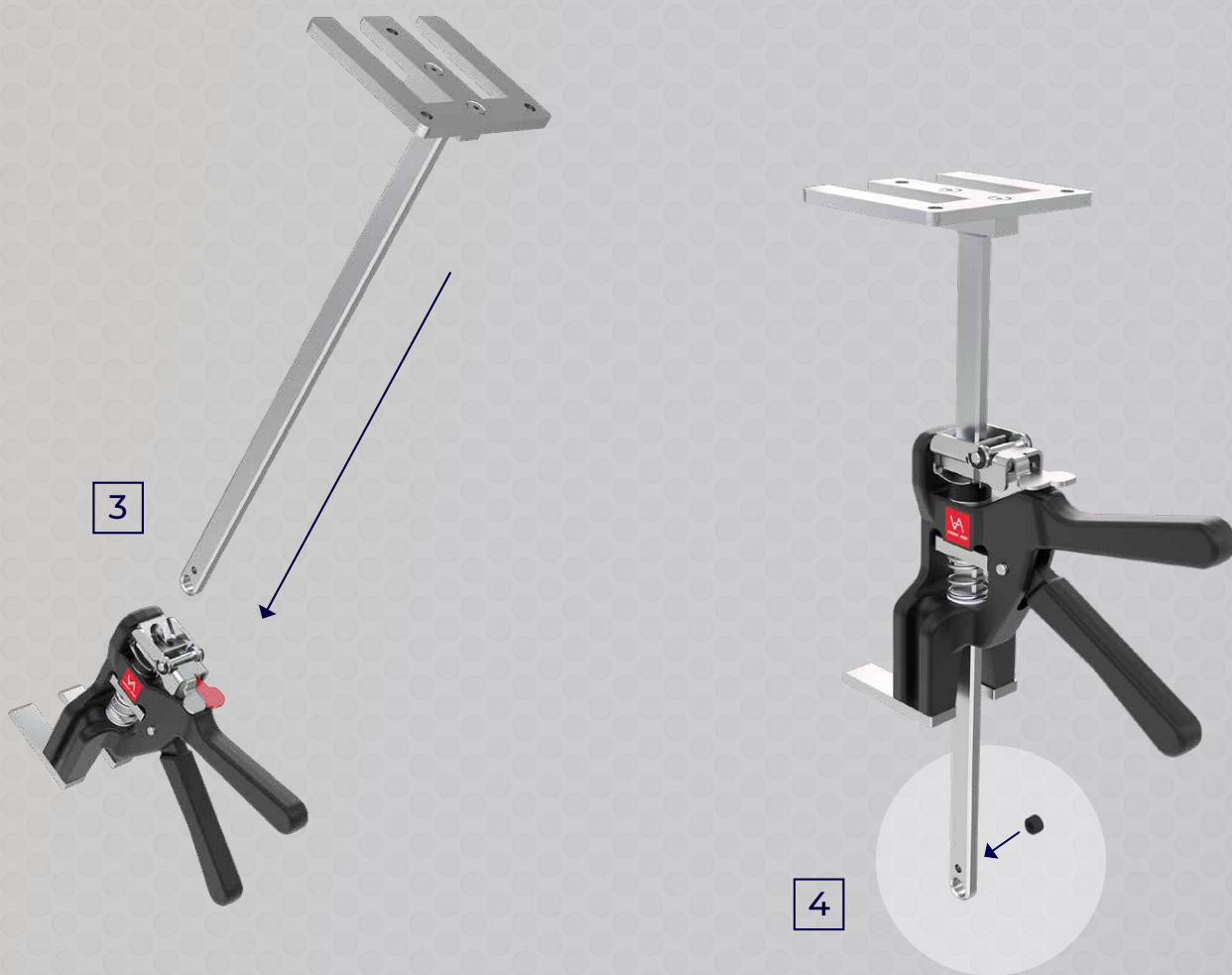
- 1 Remove Lock Screw
- 2 Press and hold the right trigger.
Pull out the shaft

SWE

- 1 Skruva ur låsskruven
- 2 Tryck och håll nere högra knappen.
Dra ur stängen

CZ

- 1 Vyšroubujte zajišťovací šroub
- 2 Podržte pravé tlačítko a vytáhněte tyč



EN

- 3 Fully insert the shaft from the other side while holding down the right trigger
- 4 Release the trigger and attach the Lock Screw

SWE

- 3 Medan knappen hålls nere, skjut in stången från det andra hållet
- 4 Släpp knappen och skruva tillbaka låsskruven

CZ

- 3 Podržte pravé tlačítko a nasuňte tyč z druhé strany
- 4 Uvolněte tlačítko a zašroubujte zajišťovací šroub



VIKING ARM