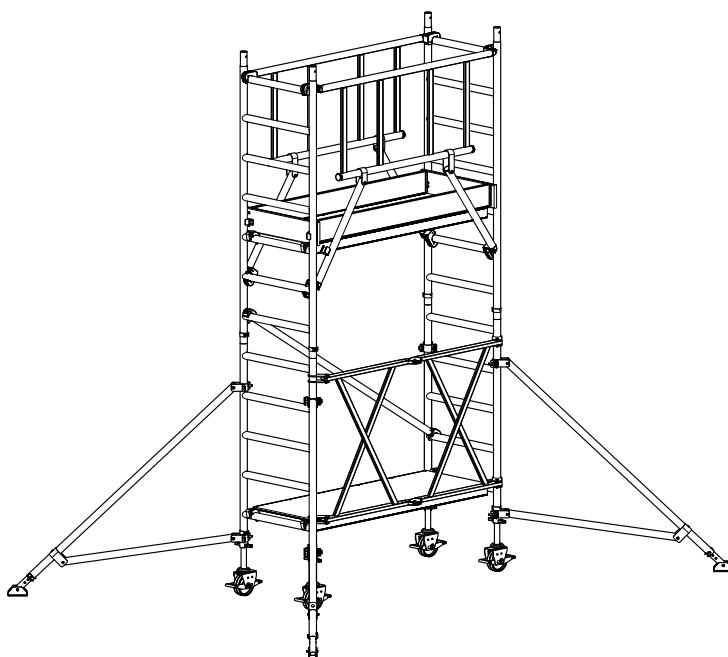
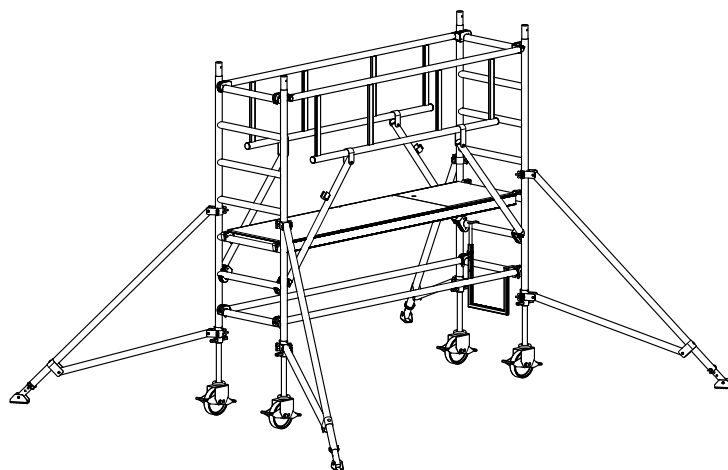


**fi** Asennus- ja käyttöohje  
MultiTower S-PLUS 1T ja 2T  
CompactMaster S-PLUS 1T ja 2T 3

**se** Monterings- och  
användningsinstruktion MultiTower  
S-PLUS 1T och 2T  
CompactMaster S-PLUS 1T och 2T 43



**ZARGES**



05/2021  
Nro 291350

# Innehåll

<b>1 Allmänt.....</b>	<b>44</b>
1.1 Inledning .....	44
1.2 Tillverkare .....	44
1.3 Typgodkännande.....	44
1.4 Garanti .....	44
1.5 Utgivningsdatum .....	45
1.6 Upphovsrätt och skyddade rättigheter .....	45
1.7 Tillåten användning .....	45
1.8 Otillåten användning .....	45
<b>2 Montering .....</b>	<b>46</b>
2.1 Säkerhetsbestämmelser .....	46
2.2 Användningsföreskrifter .....	47
2.3 Beteende vid arbeten på elektriska anläggningar med hjälp av ställningen.....	48
2.4 Gällande säkerhetsanvisningar .....	48
2.5 Tekniska data.....	49
2.6 Allmänna monteringsföreskrifter MultiTower S-PLUS 1T och 2T.....	50
2.7 Översikt ställningstyper MultiTower S-PLUS 1T och 2T.....	55
2.8 Allmänna monteringsföreskrifter CompactMaster S-PLUS 1T och 2T .....	57
2.9 Översikt ställningstyper CompactMaster S-PLUS 1T och 2T.....	64
2.10 Anvisningar för demontering av ställningen .....	65
2.11 Grundmått.....	66
2.12 Märkning.....	68
2.13 Stycklista inkl. ballast .....	69
2.14 Monteringsritningar .....	75
<b>3 Säkerhetsföreskrifter rörande stabilitet .....</b>	<b>77</b>
3.1 Allmänt .....	77
3.2 Fixering av ballast .....	77
3.3 Fixering av vridsäkringen .....	77
3.4 Underhåll, service, lagring och rengöring .....	78
3.5 Kontroller av ställningens delar .....	78
<b>4 Reservdelar .....</b>	<b>80</b>

# 1 Allmänt

---

## 1.1 Inledning

Monterings- och användningsinstruktionen gäller bara de ställningar som beskrivs i anvisningen.

De säkerhetsanvisningar samt de regler och förordningar för hantering av byggnadsställningar som nämns i den här monterings- och användningsinstruktionen gäller för de ställningar som nämns i denna dokumentation.

Driftansvarig ansvarar för följande punkter:

- att alla följer de lokala, regionala och nationella föreskrifterna
- att alla följer reglerna för säker hantering som nämns i monterings- och användningsinstruktionen (lagar, förordningar, direktiv osv.)

att monterings- och användningsinstruktionen står till användarnas förfogande samt att gällande regler som information och varningar samt säkerhetsbestämmelserna följs till punkt och pricka.

Information eller problem som inte behandlas tillräckligt utförligt i monterings- och användningsinstruktionen får du genom att vända dig till tillverkaren (se avsnitt 1.2).

## 1.2 Tillverkare

ZARGES GmbH Tfn.: +49 8 81 / 68 71 00

Fax: +49 8 81 / 68 72 95

PO Box 16 30 E-post: [zarges@zarges.de](mailto:zarges@zarges.de)

DE-82360 Internet: <http://www.zarges.de>

Weilheim,  
Tyskland

## 1.3 Typgodkännande

Ställningarna nedan är kontrollerade av TÜV Süd.



## 1.4 Garanti

Garantins omfattning och giltighetstid är fastlagda i tillverkarens försäljnings- och leveransvillkor. För garantianspråk som uppstår på grund av bristfällig dokumentation gäller alltid den monterings- och användningsinstruktion som var giltig vid leveranstidpunkten. Förutom försäljnings- och leveransvillkoren gäller att garantin inte täcker för skador på levererade byggnadsställningar som har uppstått på grund av en eller flera av följande orsaker:

- Ingen kännedom om eller åsidosättande av denna monterings- och användningsinstruktion
- Okvalificerad eller inte tillräckligt utbildad personal
- Användning av andra reservdelar än originalreservdelar.

Användaren är ensamt ansvarig för

- att alla följer säkerhetsbestämmelserna,
- att otillåten användning (se avsnitt 1.8) samt felaktig uppställning och otillåtna arbeten är uteslutna samt
- att tillåten användning är uppfylld (se avsnitt 1.7) och
- att byggnadsställningarna används enligt de användningsvillkor som återfinns i avtalen.

## 1.5 Utgivningsdatum

Utgivningsdatum för föreliggande tyskspråkiga monterings- och användningsinstruktion är den 1 maj 2021.

## 1.6 Upphovsrätt och skyddade rättigheter

Tillverkaren har upphovsrätten för denna monterings- och användningsinstruktion. Alla rättigheter förbehålls, framför allt vid patentering eller varumärkesregistrering. Handlingar som bryter mot det ovan sagda är skadeståndspliktiga!

## 1.7 Tillåten användning

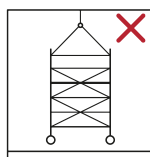
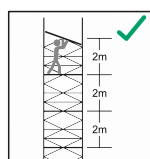
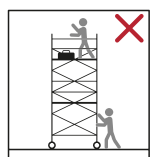
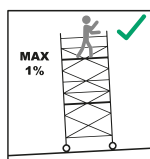
De byggnadsställningar som presenteras i den här monterings- och användningsinstruktionen får endast användas som byggnadsställning enligt föreskrifterna i SS-EN 1004 och modellöversikten i denna monterings- och användningsinstruktion.

## 1.8 Otillåten användning

Användning i ej avsett syfte – d.v.s. avvikelse från uppgifterna i avsnitt 1.7 för de byggnadsställningar som dokumenteras i denna monterings- och användningsinstruktion – ses som otillåten användning enligt tyska produktsäkerhetslagen. Detta gäller även underlåtenhet att följa de standarder och riktlinjer som presenteras i denna monterings- och användningsinstruktion.

## 2 Montering

### 2.1 Säkerhetsbestämmelser



1. Stå inte på den vikbara enhetens ram! Klättra bara upp på ställningen via plattformar eller stöttor resp. trappsteg.
2. Det är endast tillåtet att använda oskadade och felfria originaldelar från tillverkarens ställningssystem som kontrollintyget hänvisar till. Innan användning av ställningarna ska samtliga delar kontrolleras så att de är korrekt hopmonterade och fungerar korrekt.
3. Byggnadsställningen får endast monteras lodrätt på ett horisontellt, jämnt underlag med tillräcklig bärkraft. Använd ev. lastfördelande underlag. Den yta över vilken ställningen förflyttas måste kunna bära dennas vikt.

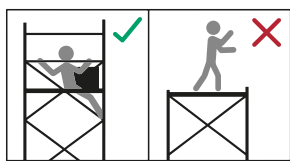
4. Spärra hjulbromsarna innan ställningen används. Lossa hjulbromsarna innan ställningen förflyttas.
5. Säkra ställningen med fyra utliggare. Vid montering vid en vägg sida ska utliggarna svängas i motsvarande mån för att förhindra vältnings. Säkra ställningen med tre utliggare vid montering i ett hörn.

6. Förflytta ställningen för hand och endast i längd- eller diagonalriktning på fast och jämnt underlag utan hinder. Vid förflyttningen får normal gånghastighet inte överskridas. Se upp för strömförande ledningar vid förflyttningen. När ställningen förflyttas får det varken finnas personer, material eller verktyg på plattformen. Undvik alla former av stötar. Vid förflyttning får plattformshöjden uppgå till högst 4 m. Lossa hjulbromsarna inför förflyttningen.
7. För stabilitet, resning och användning av ovan angivna byggnadsställningar gäller föreskrifterna i SS-EN 1004-1 "Prefabricerade rullställningar".
8. Ställningarna får endast monteras och användas av personer som känner till innehållet i denna monterings- och användningsinstruktion.
9. Vid montering och demontering får avståndet mellan plattformarna uppgå till högst 2 m.

10. Enligt SS-EN 1004-1 är de maximala plattformshöjderna begränsade till 8 m utomhus och 12 m i slutna utrymmen.

11. Det är förbjudet att använda lyftanordningar på byggnadsställningen.

12. Uppgifter om hur ballastvikter, utliggare och väggavståndshållare används för att garantera tillräcklig stabilitet ska hämtas ur denna monterings- och användningsinstruktion.

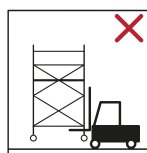


13. Arbeten på arbetsplattformarna får endast genomföras med fullständigt 3-delat sidoskydd, d.v.s. räckesram, knäskydd och kringgående golvskyddsbrädor. På mellanplattformarna är det inte tvingande att använda golvskyddsbrädor.

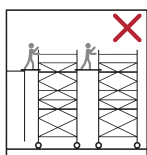
14. Blir ställningen monterad mot vägg går det att komplettera ballasten med väggavståndshållare (tillbehör, best.nr. 42920).

15. Det är inte tillåtet att arbeta på flera arbetsplattformar samtidigt.

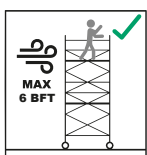
16. Byggnadsställningens tillåtna belastning är 2,0 kN/m<sup>2</sup> vid jämnt fördelad last (enligt SS-EN 1004-1 – ställningsgrupp 3).



17. Det är förbjudet att förflytta ställningen med hjälp av fordon (t.ex. gaffeltruckar). Ställningen får varken lyftas, dras eller skjutas med hjälp av gaffeltruck.



18. Det är inte tillåtet att överbrygga utrymmet mellan ställning och byggnad med plankor eller liknande. Ställningen får inte användas som trapptorn för att från den kunna nå andra konstruktioner.



19. Vid vindstyrkor över 6 (enligt Beaufortskalan), begynnande storm samt vid arbetets slut ska byggnadsställningen, i de fall den används utomhus eller i öppna byggnader, flyttas till ett vindskyddat område eller säkras mot att välta med andra lämpliga åtgärder (t.ex. förankring). Att vindstyrkan 6 (12 m/s) överskrids märks genom att det blir märkbart svårare att gå.

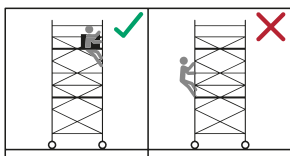
20. Innan ställningen används ska dess vertikala läge kontrolleras och ev. korrigeras.

21. Kontrollera att ställningen är korrekt och fullständigt monterad.

22. Ställningen får inte användas vid åska och oväder.

23. Mobila arbetsplattformar får inte användas som takkantsskydd.

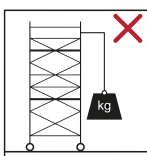
## 2.2 Användningsföreskrifter



24. Uppstigning till arbetsplattformarna får bara ske inifrån. Uppstigning utifrån är tillåtet endast för plattformshöjder upp till 2 m.

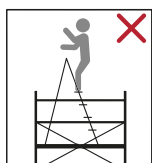
25. Det är inte tillåtet att ta spjörn mot sidoskyddet under arbetets gång.

26. Det är inte tillåtet att hoppa på golvytorna.

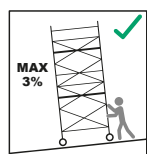


27. Det är inte tillåtet med horisontella belastningar, t.ex. på grund av arbeten på intilliggande strukturer, som kan leda till att ställningen välter.

28. När ställningarna används i genomgångsbyggnader, öppna byggnader eller byggnadshörn ska hänsyn tas till vindförhållandena, för att undvika att ställningen välter.



29. Det är förbjudet att öka plattformens höjd med hjälp av stegar, lådor eller andra anordningar.



30. Verktyg och material får endast ges vidare uppåt. Ta alltid hänsyn till verktygens och materialets vikt för att undvika överbelastning på arbetsplattformen.

Den som lämnar upp material eller verktyg får släppa det denne har i händerna först när personen ovanför har ett säkert grepp om material eller verktyg.

31. Ställningar med styrhjul kan köras till användningsplatsen efter monteringen. Underlagets lutning får vara max. 3 %. Undvik alla former av stötar. Kontrollera ställningens läge igen efter förflyttningen.

32. Se till att ställningen inte kommer i kontakt med spänningsförande anläggningsdelar vid förflyttning.

33. Elektriska maskiner (borrmaskiner o. dyl.) får endast användas på ställningen om de ansluts via skyddslågspänning (48 V), med skyddsavskiljning (isolationstransformator) eller när de förses med jordfelsbrytare med en felström på 30 mA. Föreskrifterna i BGI 594 måste följas.

34. Verktyg och material måste förvaras på arbetsplattformen på så sätt att en 20 cm bred gång på arbetsplattformens ena sida hålls fri för passage.

35. Oberoende av antalet personer får plattformarnas tillåtna belastning inte överskridas (se "Tekniska data" på sida 49).

36. Den horisontella belastningen får inte överskrida 30 kg (t.ex. genom att man lutar sig ut eller vid arbete på vägg med borrhammare).

37. Vid montering och demontering ska de enskilda delarna överräckas mellan 2 personer uppifrån eller nedifrån så tätt inpå ställningen som möjligt.

38. Montering och demontering av den mobila arbetsplattformen kan allt efter storlek utföras av en person, dock rekommenderas två personer.

39. Kontrollera vid montering och demontering att alla personer är säkrade av S-PLUS-räcket.

### 2.3 Beteende vid arbeten på elektriska anläggningar med hjälp av ställningen

Arbeten på eller i närheten av oskyddade spänningsförande anläggningar får inte utföras med hjälp av ställningen, om inte

- anläggningsdelen är urkopplad,
- anläggningsdelen är säkrad mot återinkoppling,
- det har fastställts att anläggningsdelen är spänningsfri,
- anläggningsdelen är kortsluten med hjälp av jordningsskena och
- anläggningsdelen är avskild från intilliggande spänningsförande delar.

### 2.4 Gällande säkerhetsanvisningar

Kontroll, montering och användning av byggnadsställningen ska ske enligt bestämmelserna i DGUV-information 201-011 "Handlungsanleitung für den Umgang mit Arbeits- und Schutzgerüsten" (Handlingsanvisning för hantering av arbets- och skyddsställningar).

Användning av elmaskiner på ställningen ska ske enligt bestämmelserna i BGV C22 och DGUV-information 203-004 "Einsatz von elektrischen Betriebsmitteln bei erhöhter elektrischer Gefährdung" (Användning av elektriska hjälpmedel med förhöjd elektrisk risk).

## 2.5 Tekniska data

**Om flera av ställningens plattformar belastas får ställningens totala belastning inte överstiga 500 kg.**

### **MultiTower S-PLUS 1T, enkel plattformsbredd 0,75 x 1,80 m / 2,50 m**

Godkänd enligt SS-EN 1004-1	Ställningsgrupp 3
Tillåten belastning i enlighet med ställningsgrupp 3	200 kg/m <sup>2</sup>
Ställningens maximala totalbelastning	202 kg / 286 kg
Plattformens maximala belastning	202 kg / 286 kg
Maximal plattformshöjd	13,20 m

### **MultiTower S-PLUS 2T, dubbel plattformsbredd 1,35 x 1,80 m / 2,50 m**

Godkänd enligt SS-EN 1004-1	Ställningsgrupp 3
Tillåten belastning i enlighet med ställningsgrupp 3	200 kg/m <sup>2</sup>
Ställningens maximala totalbelastning	404 kg / 572 kg
Plattformens maximala belastning	404 kg / 572 kg
Maximal plattformshöjd	13,20 m

### **CompactMaster S-PLUS 1T, enkel plattformsbredd 0,85 x 1,80 m**

Godkänd enligt SS-EN 1004-1	Ställningsgrupp 3
Tillåten belastning i enlighet med ställningsgrupp 3	200 kg/m <sup>2</sup>
Ställningens maximala totalbelastning	202 kg
Plattformens maximala belastning	202 kg
Maximal plattformshöjd	13,55 m

### **CompactMaster S-PLUS 2T, dubbel plattformsbredd 1,45 x 1,80 m**

Godkänd enligt SS-EN 1004-1	Ställningsgrupp 3
Tillåten belastning i enlighet med ställningsgrupp 3	200 kg/m <sup>2</sup>
Ställningens maximala totalbelastning	202 kg
Plattformens maximala belastning	202 kg
Maximal plattformshöjd	13,55 m

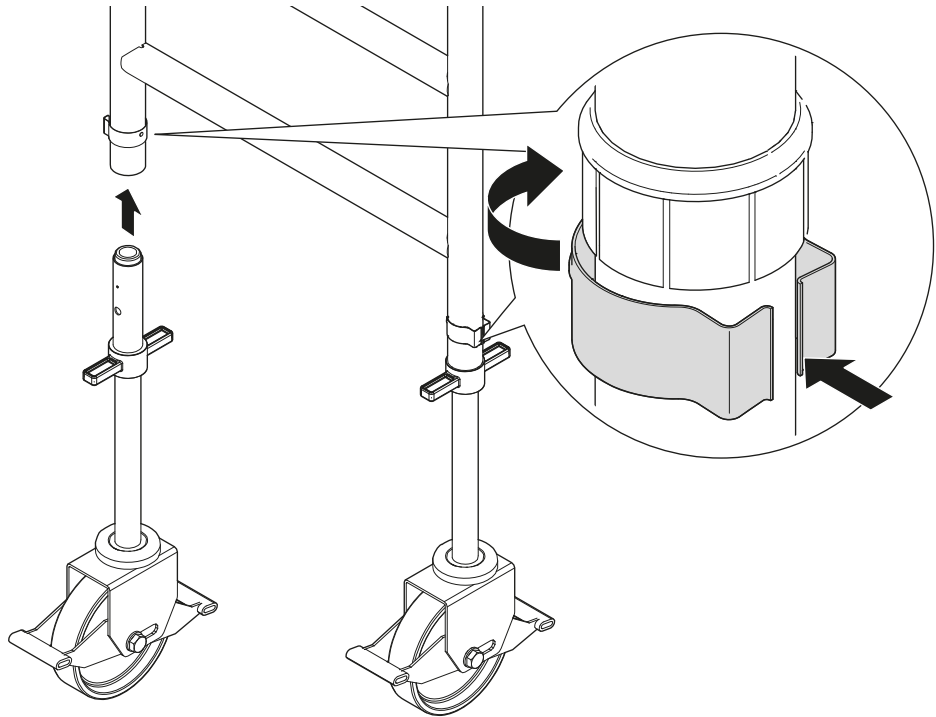


## 2.6 Allmänna monteringsföreskrifter MultiTower S-PLUS 1T och 2T

Bilderna visar en konstruktion med enkel plattformsbredd. Konstruktionen är identisk vid dubbel plattformsbredd. Konstruktionen är identisk för båda plattformslängderna (1,80 m / 2,50 m).

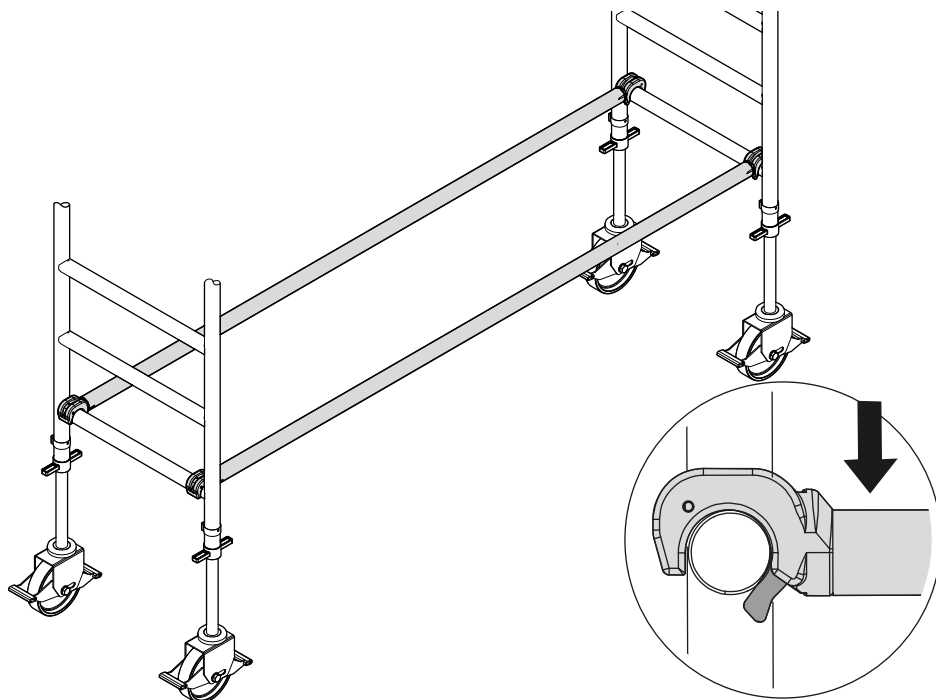
För stegramens höjd (1 m eller 2 m), se "Översikt ställningstyper MultiTower S-PLUS 1T och 2T" på sida 55.

1. Sätt in styrhjulen i stegramen och fäst med Omega-fjädrar.



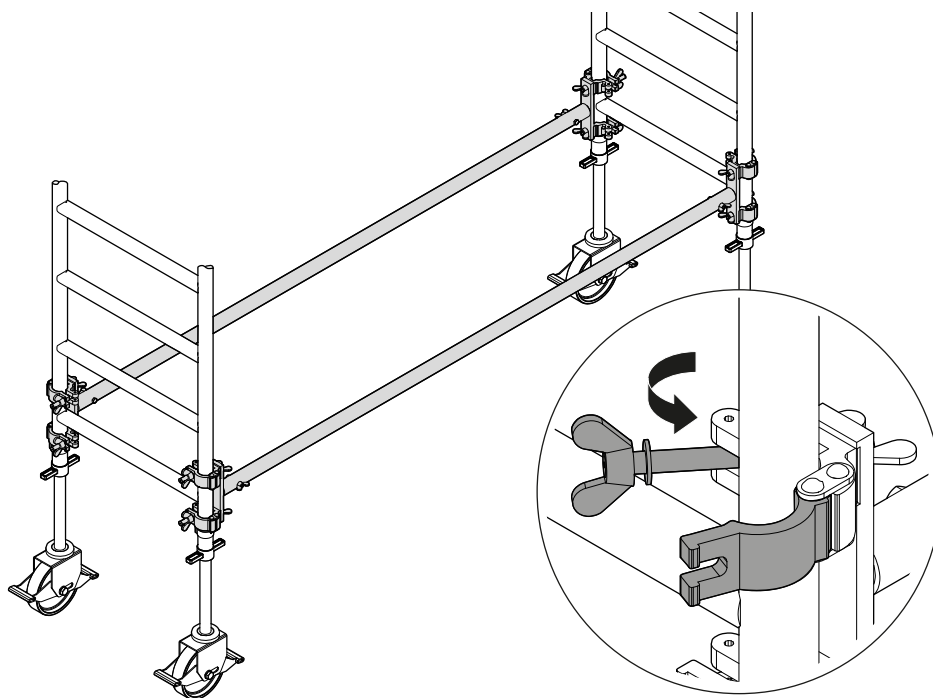
Horisontalstagen krävs endast till vissa ställningstyper (se "Översikt ställningstyper MultiTower S-PLUS 1T och 2T" på sida 55).

- 2a. Koppla ihop stegramen med horisontalstagen. Fäst horisontalstagen på den första stegpinnen.

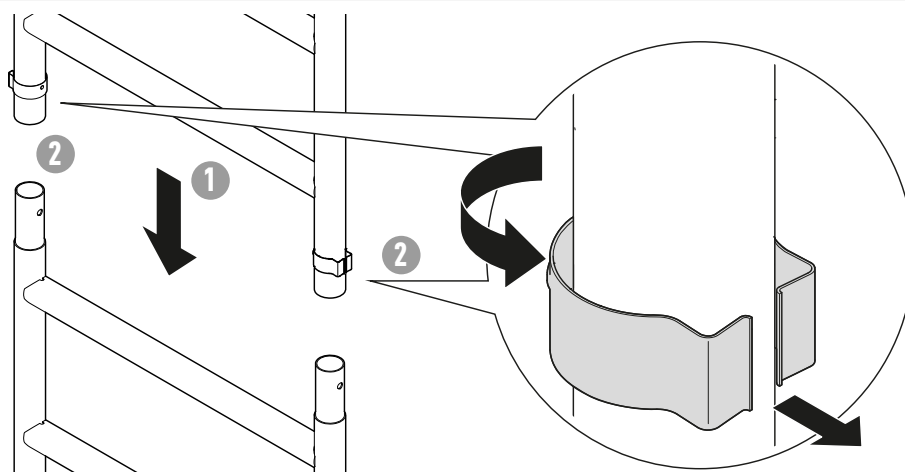


Grundstagen krävs endast till vissa ställningstyper (se "Översikt ställningstyper MultiTower S-PLUS 1T och 2T" på sida 55).

- 2b. Koppla ihop stegramen med grundstagen. Fäst grundstagen ovanför och under den första stegpinnen.

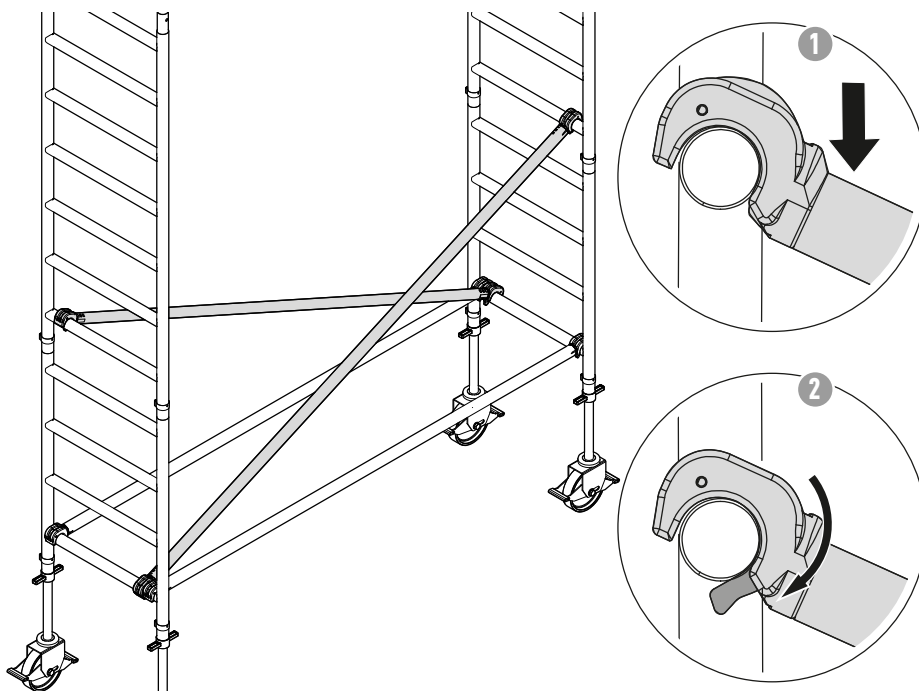


3. Sätt på och fäst 2 m-stegramar på båda sidorna.

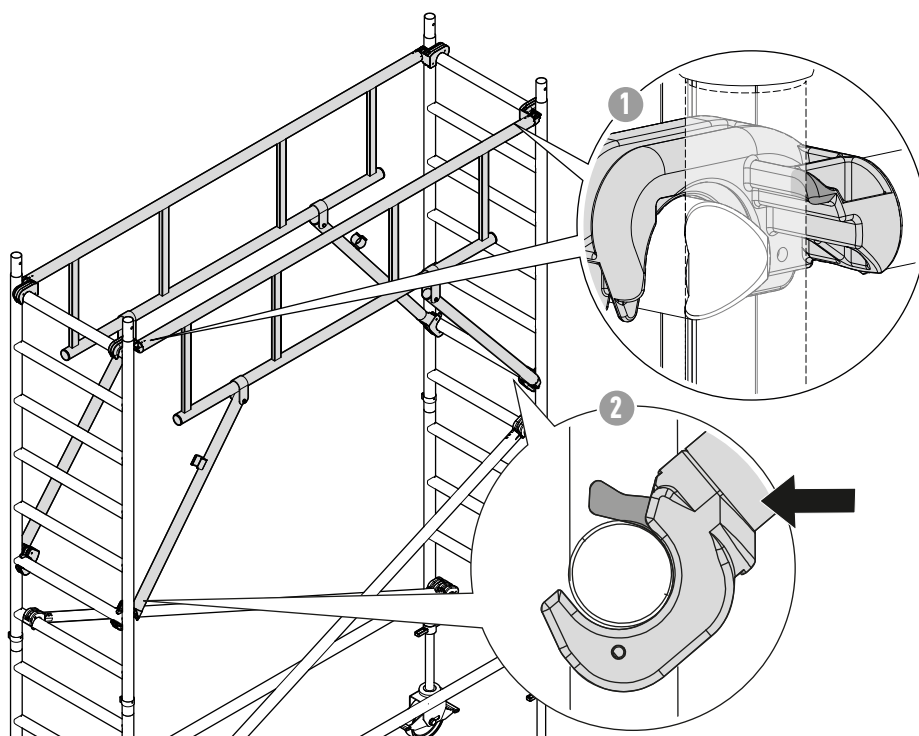


Diagonalstagen krävs endast för ställningstyper med 1 m-stegram (se "Översikt ställningstyper MultiTower S-PLUS 1T och 2T" på sida 55).

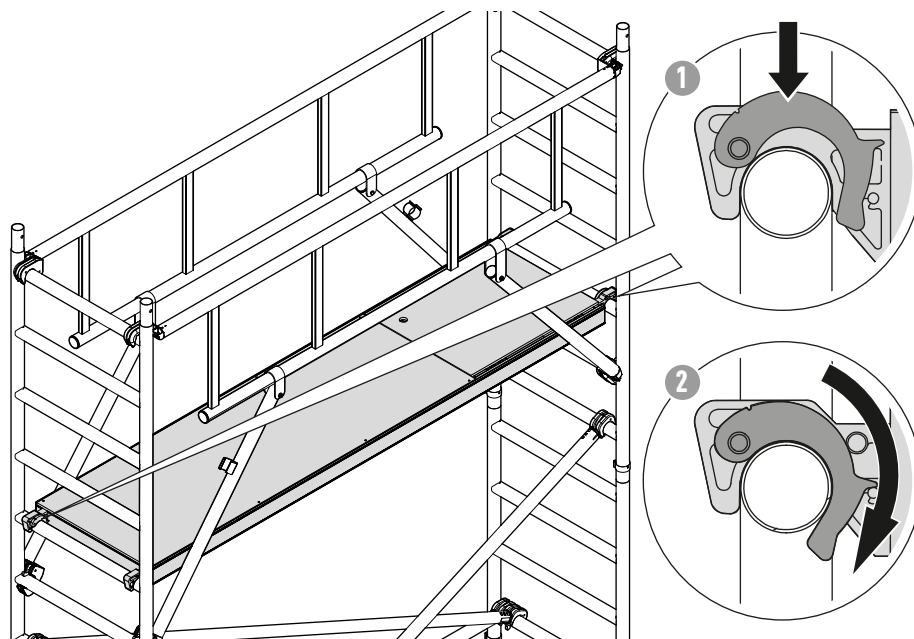
4. Sätt in diagonalstagen.



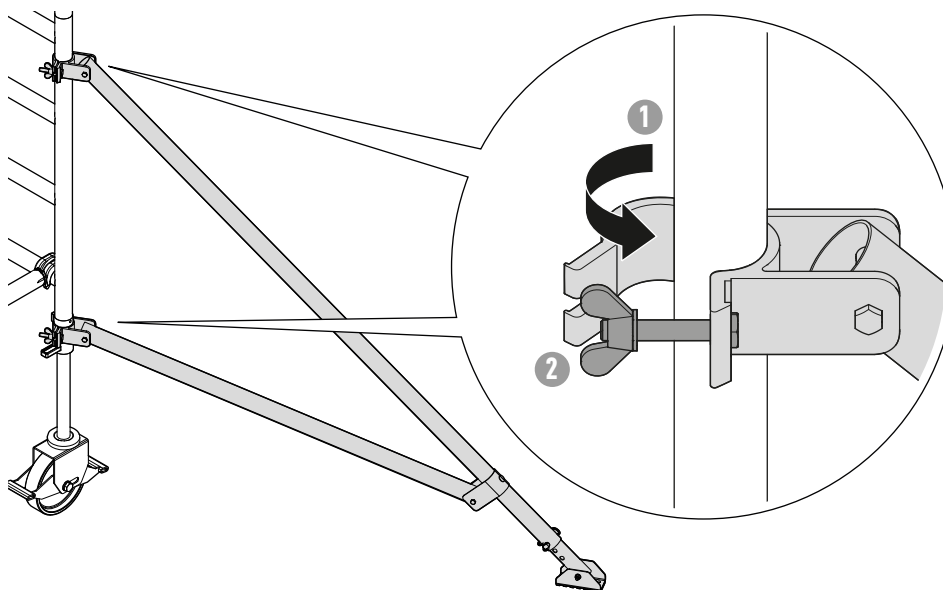
5. Sätt de båda främre räckena på den översta stegpinnen och lås fast.



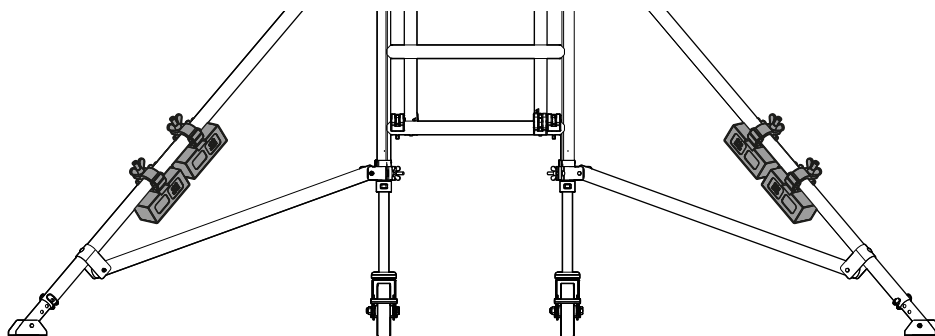
6. Sätt in plattformen och lås fast på två motstående punkter.



7. Justera ställningen med ett vattenpass.  
 8. Montera alla fyra utliggarna.  
**För utliggarnas placering, se "Grundmått" på sida 66.**

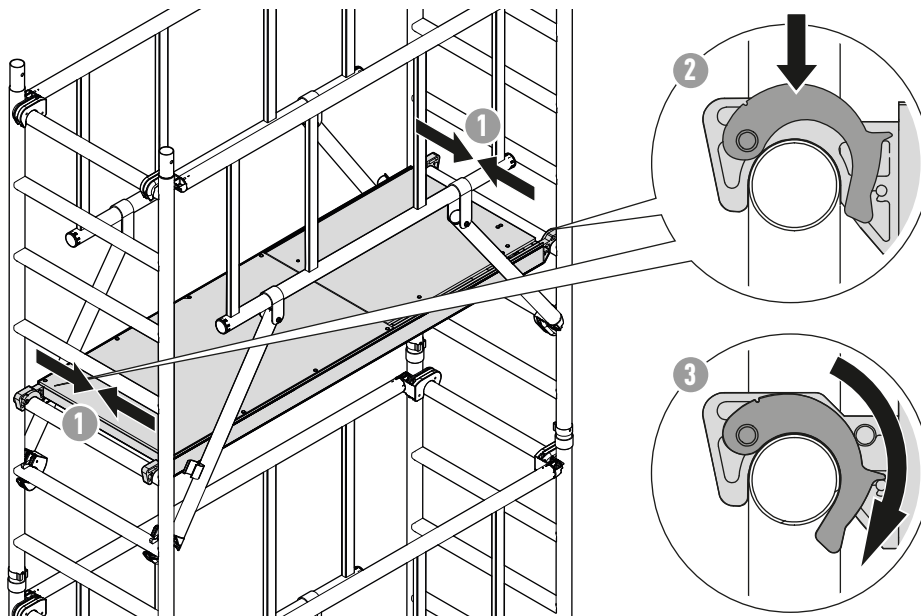


9. Montera ballastvikter om det behövs.  
**För information om ballastvikter, se "Stycklista inkl. ballast" på sida 69.**

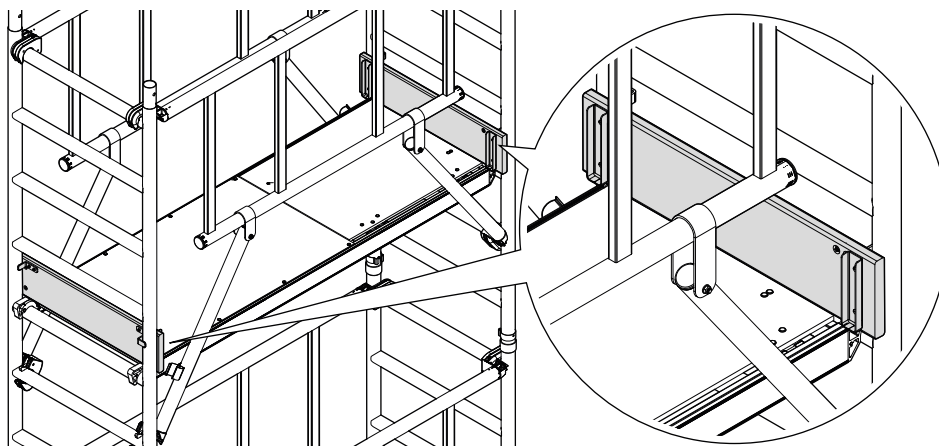


**10.** Upprepa steg 3, 5 och 6 tills ställningshöjden har nåtts.

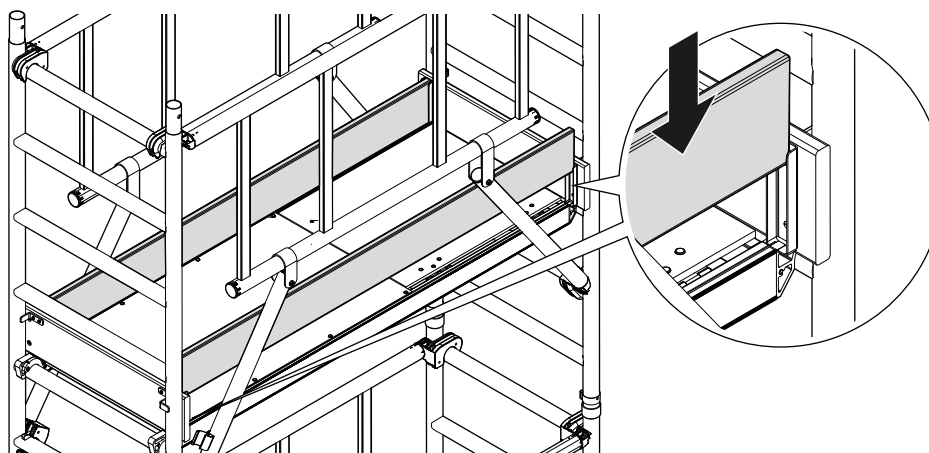
**11.** Sätt på och centrera den översta plattformen och lås i två motstående punkter.



**12.** Sätt in kortsidornas sparklister (U-profilerna är öppna uppåt).

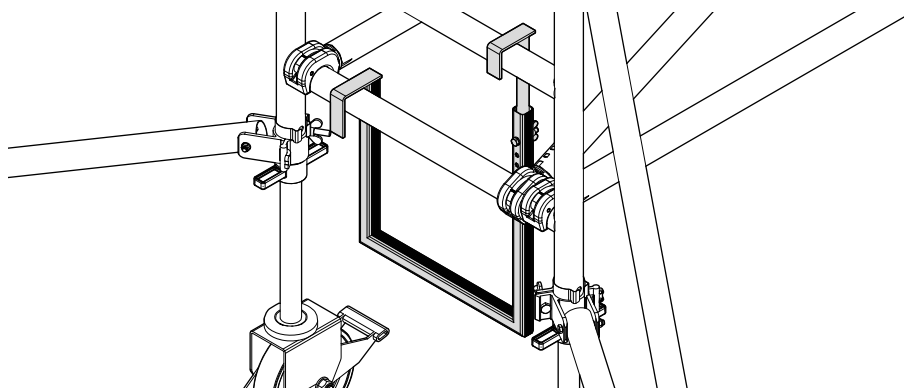


**13.** Skjut in långsidornas sparklister.



## 14. Häng fast stegbygeln.

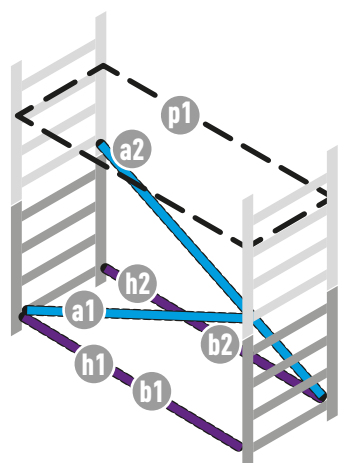
SV



## 2.7 Översikt ställningstyper MultiTower S-PLUS 1T och 2T

### 1 m-stegram

Följande ställningar utrustas med 1 m-stegram över styrhjulen.



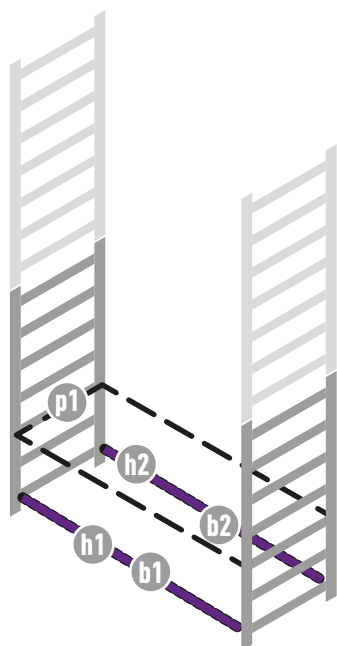
#### Teckenförklaring

- a: Diagonalstag
- b: Grundstag
- h: Horisontalstag
- p1: nedersta plattformen

	Längd		Stag/plattform	Stegpinnar
	1,80 m	2,50 m		
Enkel plattformsbredd	52235	52236	a1	1 till 5
	52255	52256	a2	1 till 5
			h1	1 till 1
	52275	52276	h2	1 till 1
			p1	7
	52295	52296	a1	1 till 5
52315	52316	a2	1 till 5	
		b1	1 till 1	
		b2	1 till 1	
Dubbel plattformsbredd	52435	52436	p1	7
			a1	1 till 5
	52455	52456	a2	1 till 5
			h1	1 till 1
	52475	52476	h2	1 till 1
			p1	7
	52495	52496	a1	1 till 5
			a2	1 till 5
52515	52516	b1	1 till 1	
		b2	1 till 1	
		p1	7	

## 2 m-stegram

Följande ställningar utrustas med 2 m-stegram över styrhjulen.



### Teckenförklaring

b: Grundstag

h: Horisontalstag

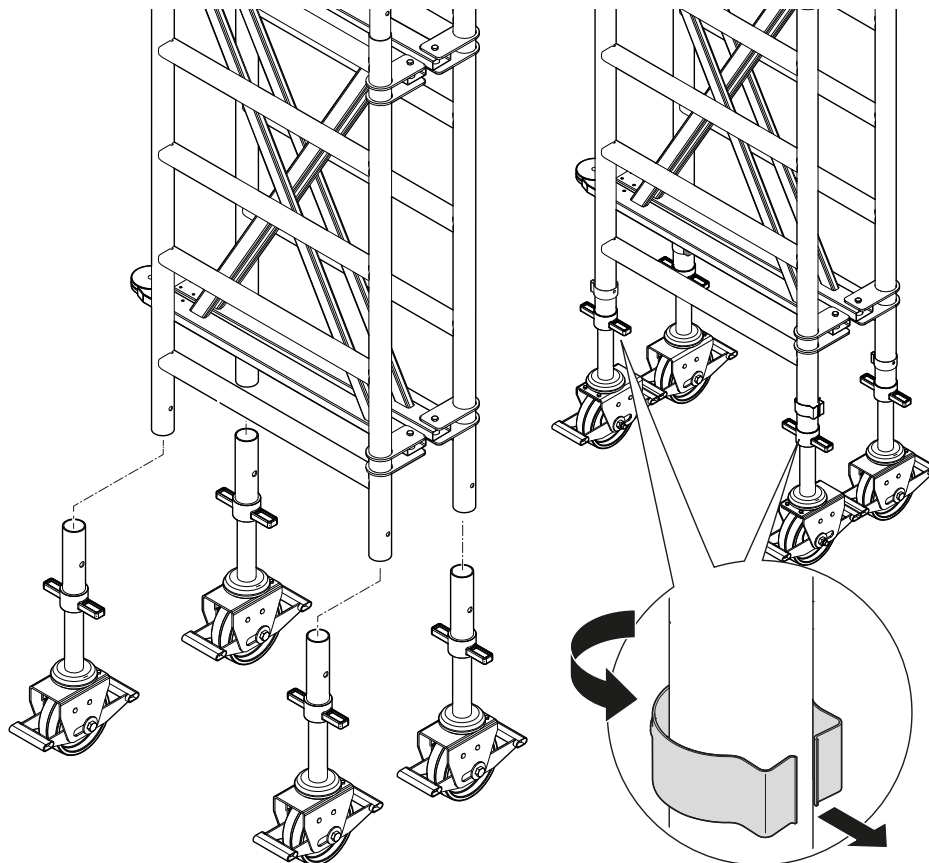
p1: nedersta plattformen

	Längd		Stag/plattform	Stegpinnar
	1,80 m	2,50 m		
Enkel plattformsbredd	52225	52226		
	52245	52246	h1 h2 p1	1 till 1 1 till 1 3
	52265	52266		
	52285	52286		
	52305	52306	b1 b2 p1	1 till 1 1 till 1 3
	52325	52326		
	52425	52426		
	52445	52446	h1 h2 p1	1 till 1 1 till 1 3
	52465	52466		
	52505	52506	b1 b2 p1	1 till 1 1 till 1 3
52525	52526			
Dubbel plattformsbredd				

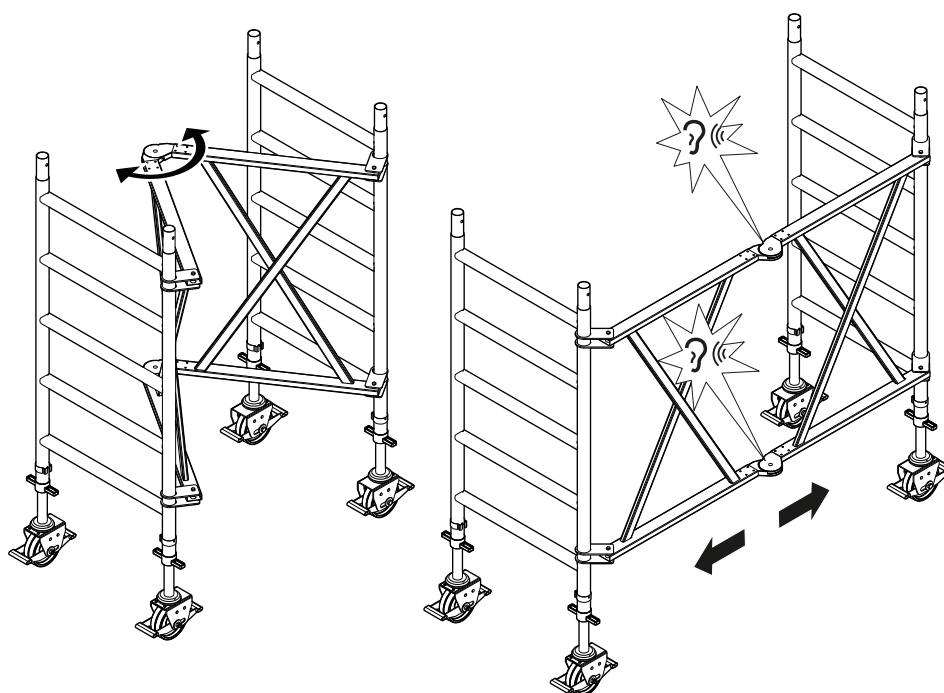
## 2.8 Allmänna monteringsföreskrifter CompactMaster S-PLUS 1T och 2T

Bilderna visar en konstruktion med enkel plattformsbredd. Konstruktionen är identisk vid dubbel plattformsbredd.

1. Sätt i styrhjulen i den vikbara enheten och fäst med Omega-fjädrar.



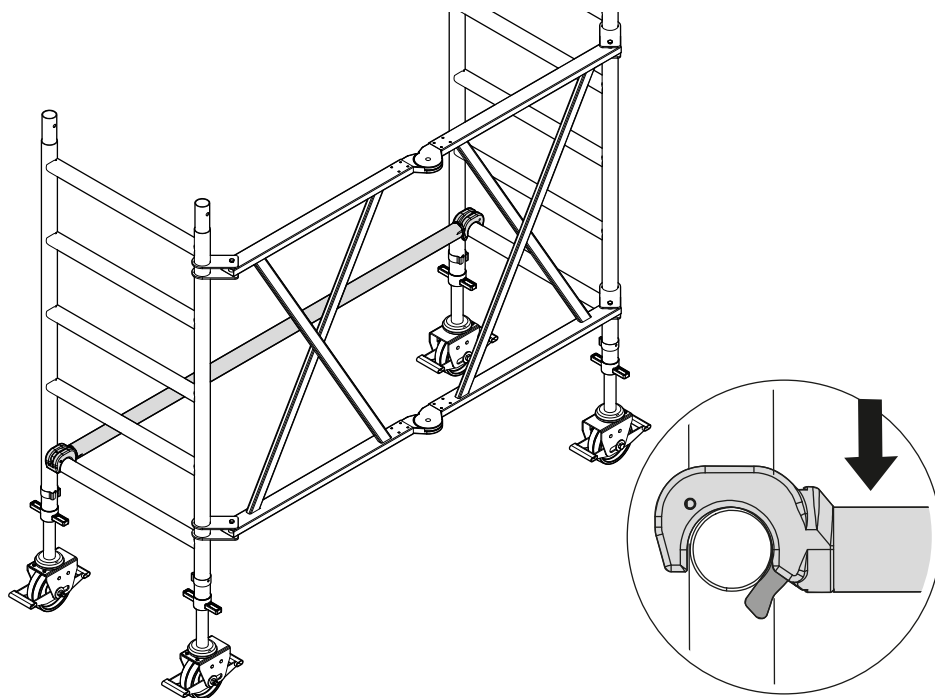
2. Dra isär den vikbara enheten helt tills gångjärnet hörbart snäpper fast.





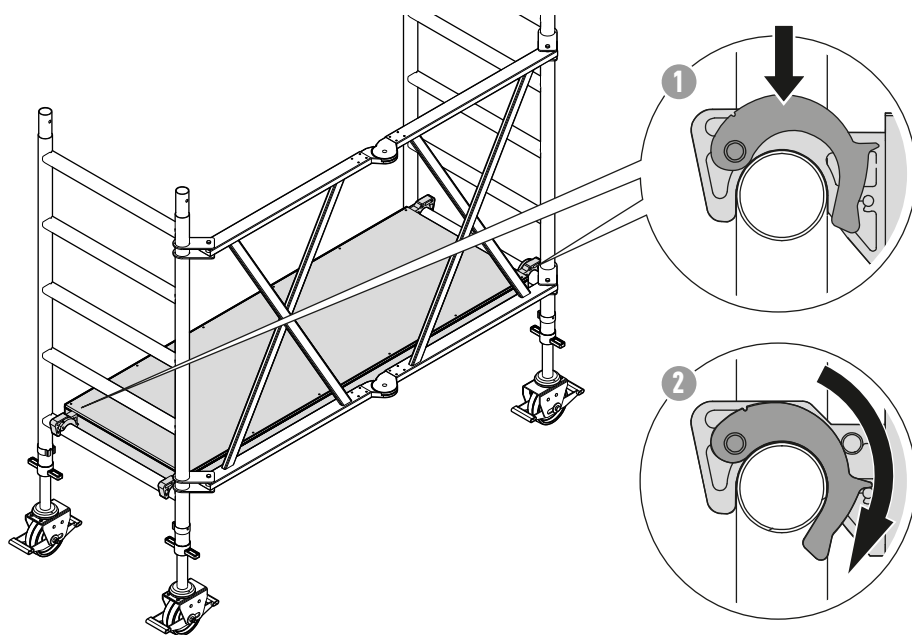
Följande steg gäller endast vissa ställningstyper (se "Översikt ställningstyper CompactMaster S-PLUS 1T och 2T" på sida 64).

- 3a** Fäst horisontalstaget på den nedersta stegpinnen.



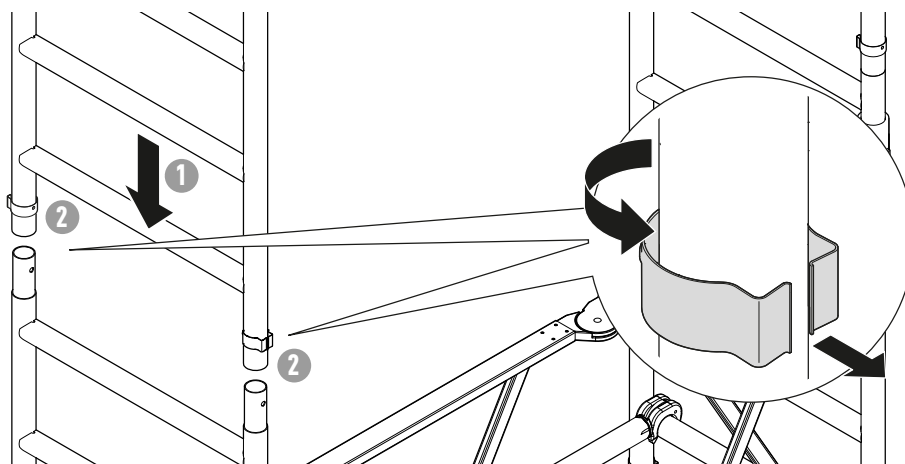
Följande steg gäller endast vissa ställningstyper (se "Översikt ställningstyper CompactMaster S-PLUS 1T och 2T" på sida 64).

- 3b.** Sätt in plattformen i den nedersta stegpinnen och lås fast på två motstående punkter.



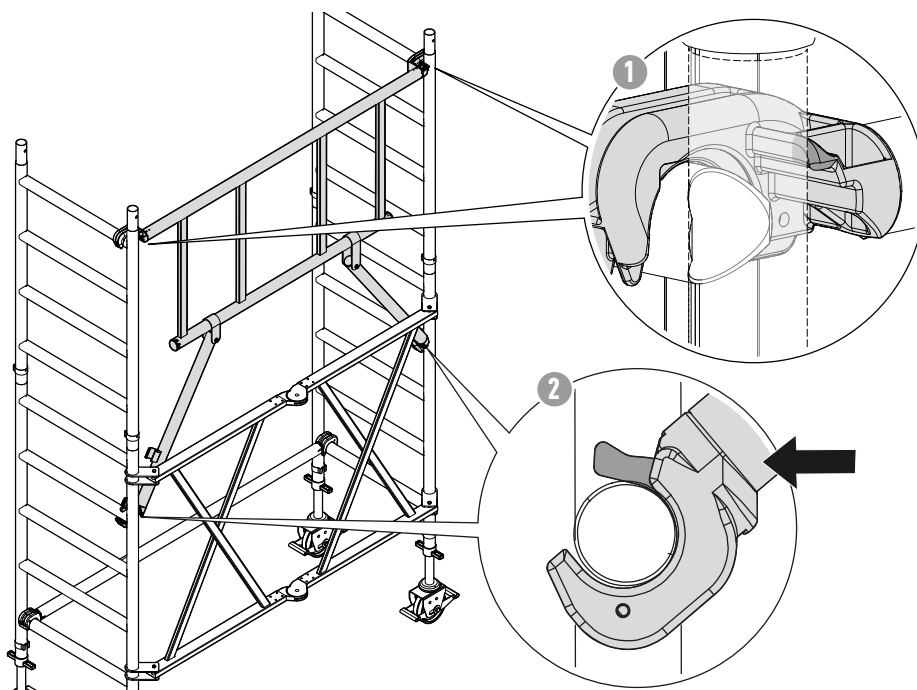
För stegramens höjd (1 m eller 2 m), se "Översikt ställningstyper CompactMaster S-PLUS 1T och 2T" på sida 64.

4. Sätt på och fäst stegramar på båda sidorna.

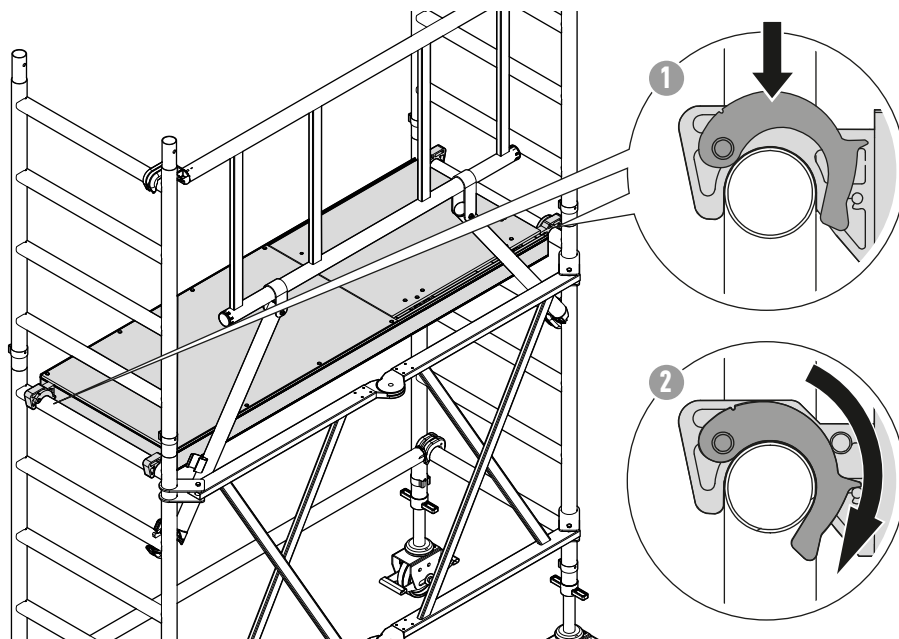


Stegen 5aa–5ac gäller endast vissa ställningstyper (se "Översikt ställningstyper CompactMaster S-PLUS 1T och 2T" på sida 64).

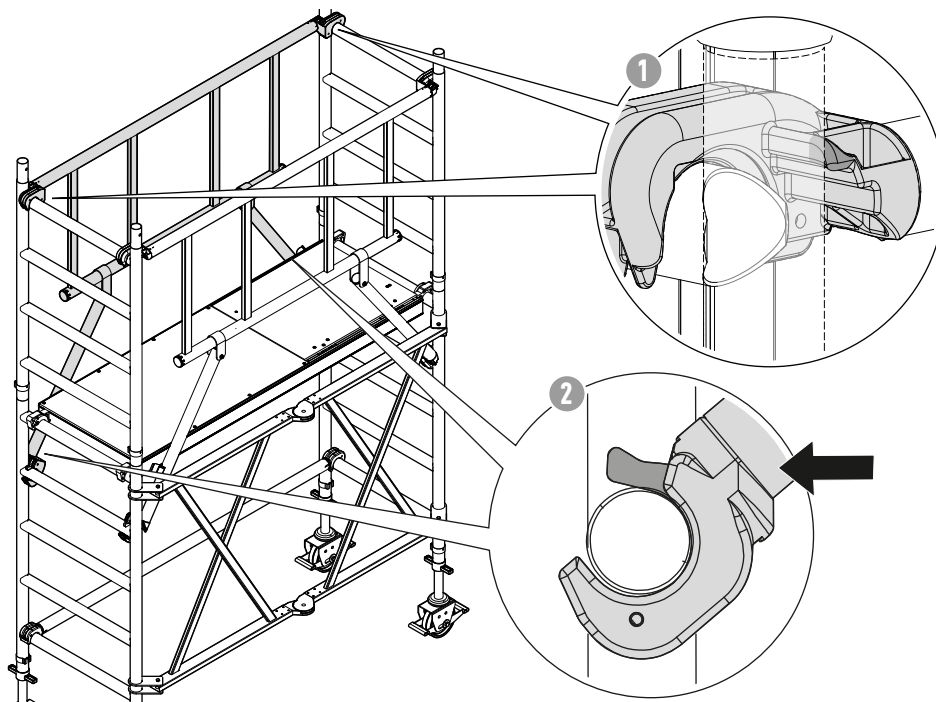
- 5aa. Sätt det främre räcket på den översta stegpinnen på den vikbara sidan och lås fast.



**5ab.** Sätt in plattformen och lås fast på två motstående punkter.

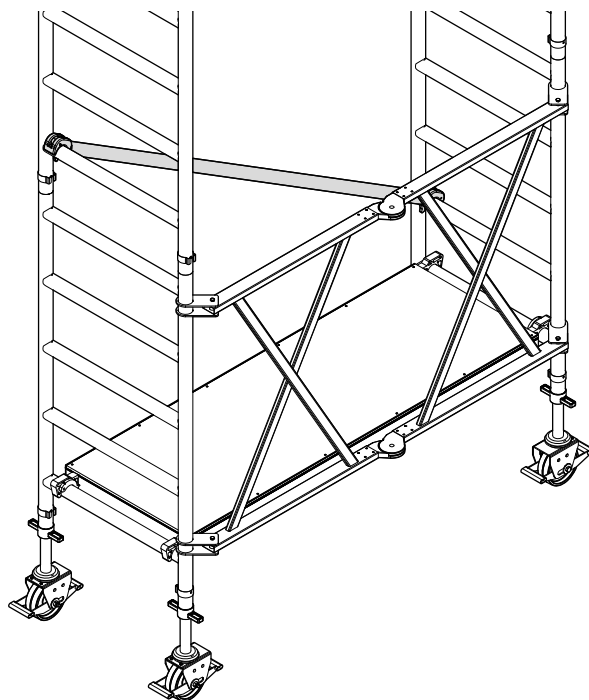


**5ac.** Sätt det främre räcket på den översta stegpinnen mitt emot den vikbara sidan och lås fast.



Följande steg gäller endast vissa ställningstyper (se "Översikt ställningstyper CompactMaster S-PLUS 1T och 2T" på sida 64).

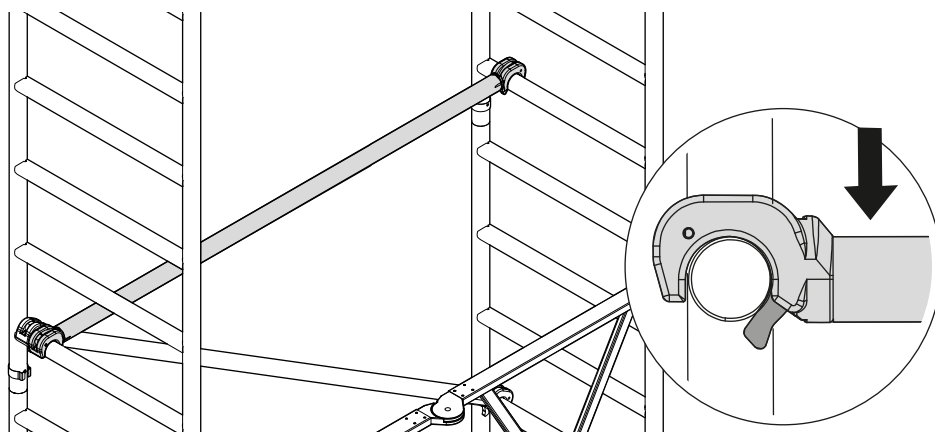
- 5b. Fäst diagonalstaget på den 2:a stegpinnen.



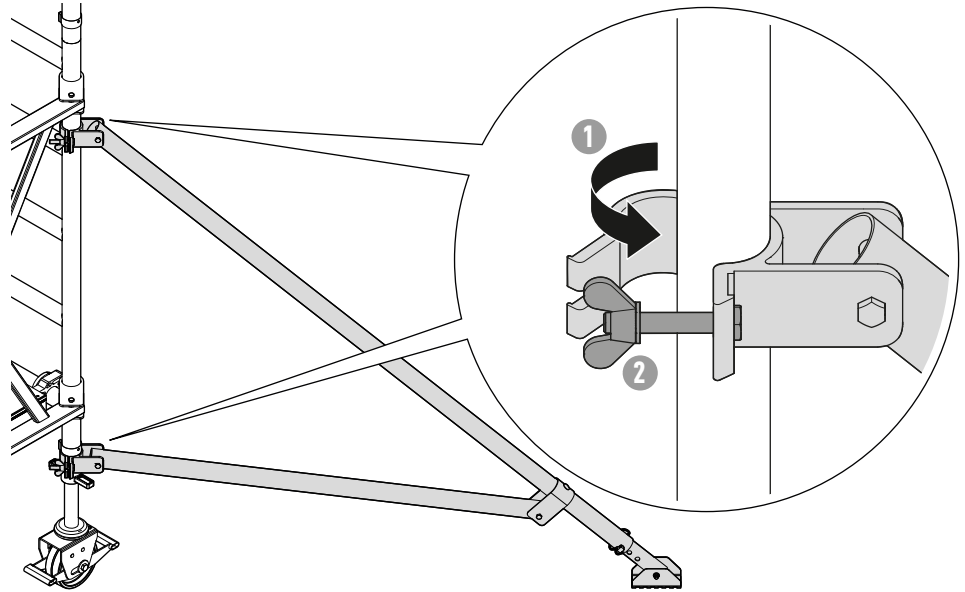
Följande steg gäller endast följande vikbara ramar (se "Översikt ställningstyper CompactMaster S-PLUS 1T och 2T" på sida 64):

- 53161
- 53241

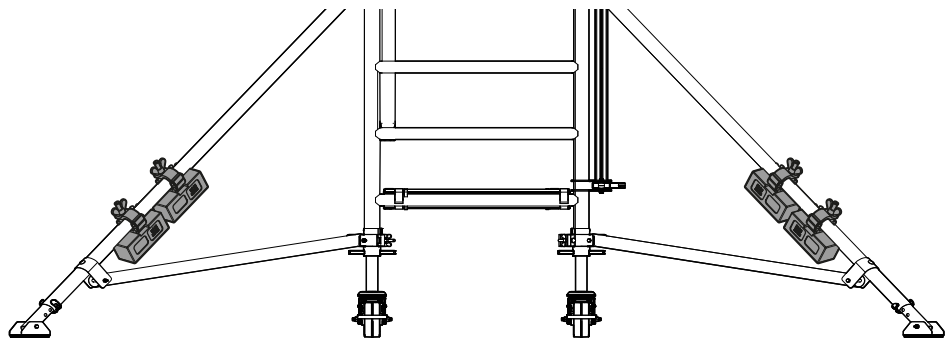
6. Sätt horisontalstaget mitt emot den vikbara sidan på stegpinne 6.



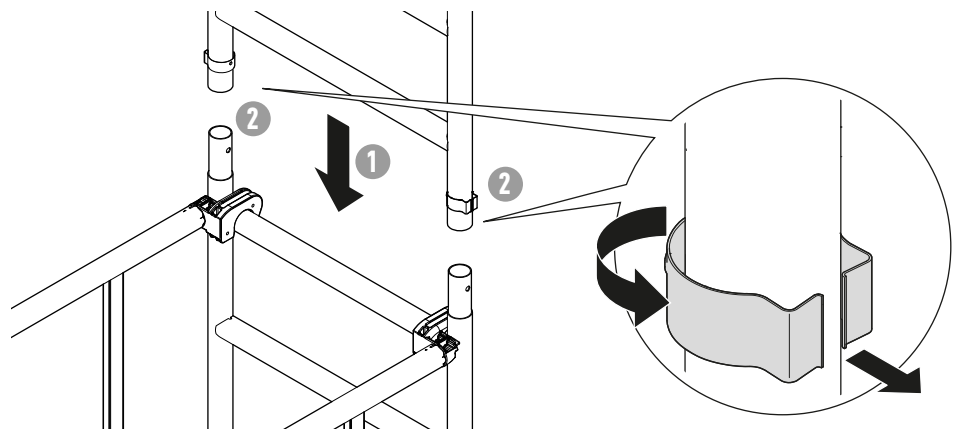
7. Justera ställningen med ett vattenpass.
8. Montera alla fyra utliggarna.  
**För utliggarnas placering, se "Grundmått" på sida 66.**



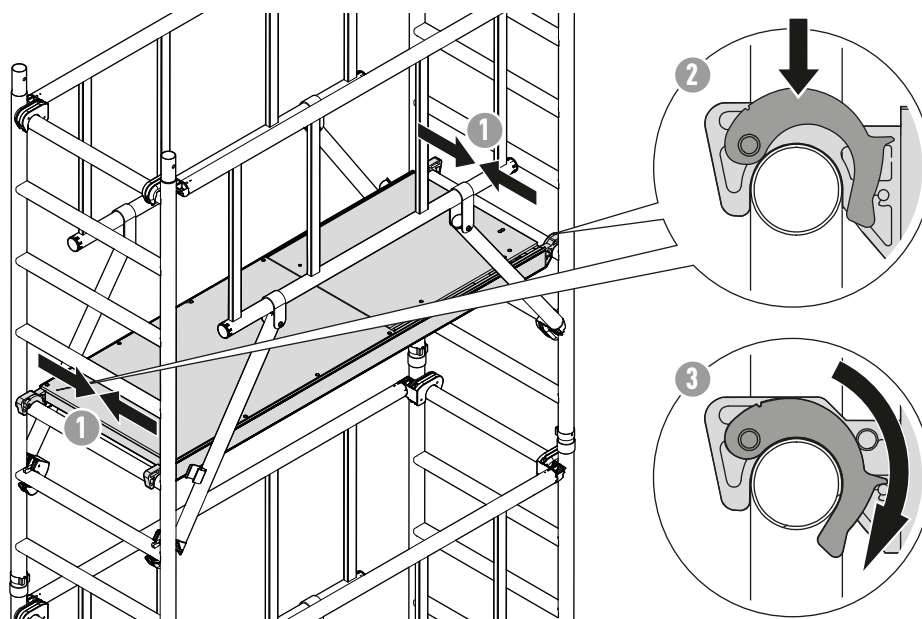
9. Montera ballastvikter om det behövs.  
**För information om ballastvikter, se "Stycklista inkl. ballast" på sida 69.**



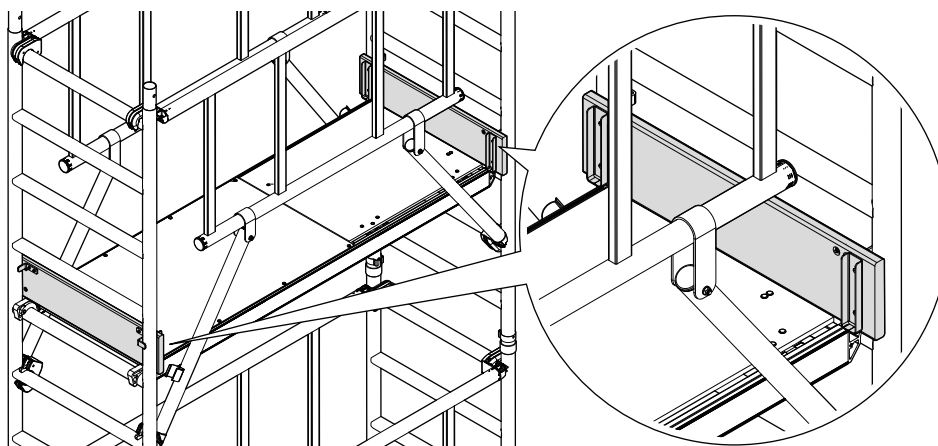
10. Sätt på och fäst 2 m-stegramar på båda sidorna.



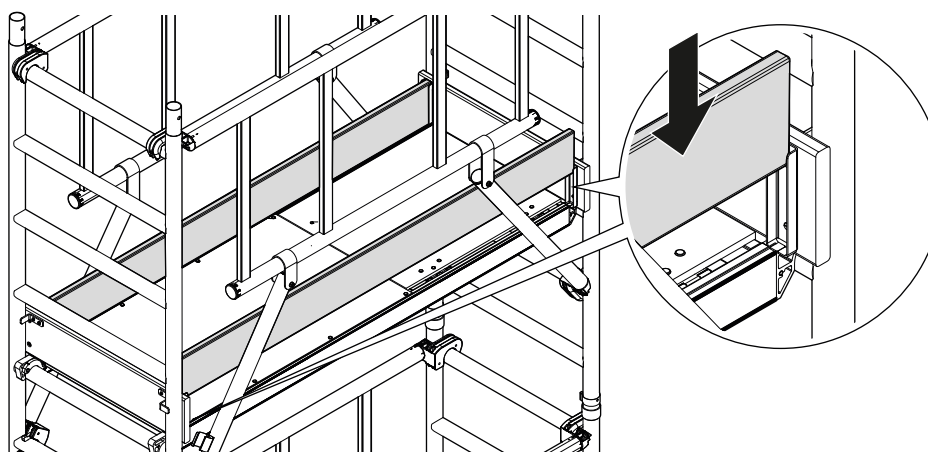
11. Sätt in de båda främre räcken och plattformen (se steg 5aa-5ac).
12. Upprepa steg 10 till 11 tills du har nått ställningshöjden.
13. Sätt på och centrera den översta plattformen och lås i två motstående punkter.



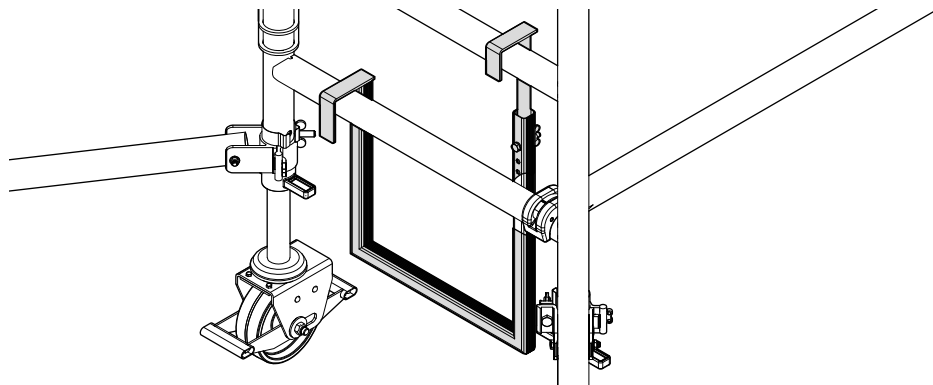
14. Sätt in kortsidornas sparklister (U-profilerna är öppna uppåt).



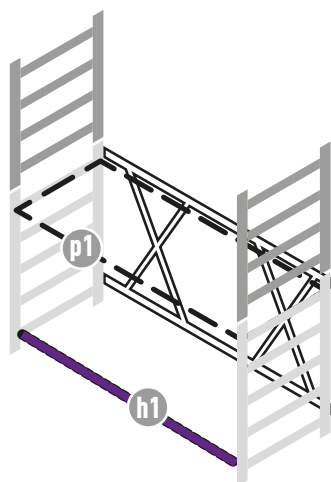
15. Skjut in långsidornas sparklister.



16. Häng fast stegbygeln.



## 2.9 Översikt ställningstyper CompactMaster S-PLUS 1T och 2T



### Teckenförklaring

h: Sätt horisontalstaget mitt emot den vikbara enheten

p1: nedersta plattformen

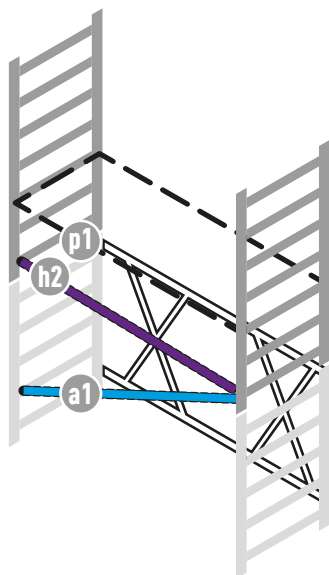
### 1 m-stegram

Följande ställningar har en 1 m-stegram över den vikbara enheten.

Typ	Stag/plattform	Stegpinnar
53099		
53199		
53131		
53231		
53151		
53251	h1	1 till 1
53171	p1	5
53271		
53191		
53291		
53111		
53211		

## 2 m-stegram

Följande ställningar har en 2 m-stegram över den vikbara enheten.



### Teckenförklaring

a: Sätt diagonalstag mitt emot den vikbara enheten

h: Sätt horisontalstaget mitt emot den vikbara enheten

p1: nedersta plattformen

Typ	Stag/plattform	Stegpinnar
53121	a1 p1	2 till 6 8
53221	a1 p1	2 till 6 8
53141	a1 p1	2 till 6 8
53241	a1 h2 p1	2 till 6 6 till 6 8
53161	a1 h2 p1	2 till 6 6 till 6 8
53261	a1 p1	2 till 6 8
53181	a1 p1	2 till 6 8
53281	a1 p1	2 till 6 8
53101	a1 p1	2 till 6 8
53201	a1 p1	2 till 6 8

## 2.10 Anvisningar för demontering av ställningen

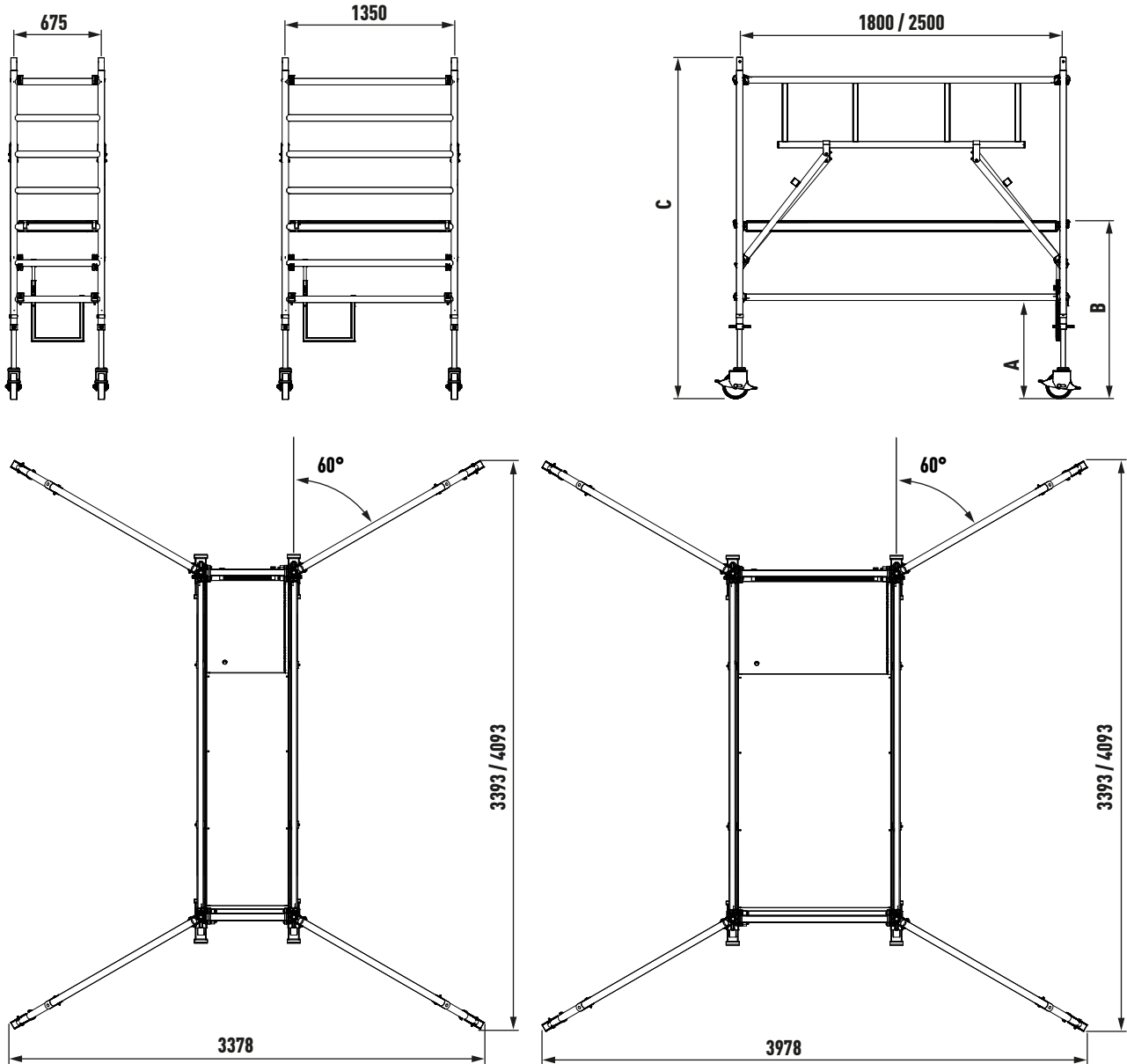
Demonteringen av den stående ställning sker på samma sätt som monteringen fast i omvänd ordning. De plattformar och plankor som personalen ska stå på vid demonteringen ska vara utlagda och täcka hela ytan.

**Demontera inga ställningsdelar (stag, plattformar o.dyl.) före de ovanliggande nivåerna är helt demonterade.**



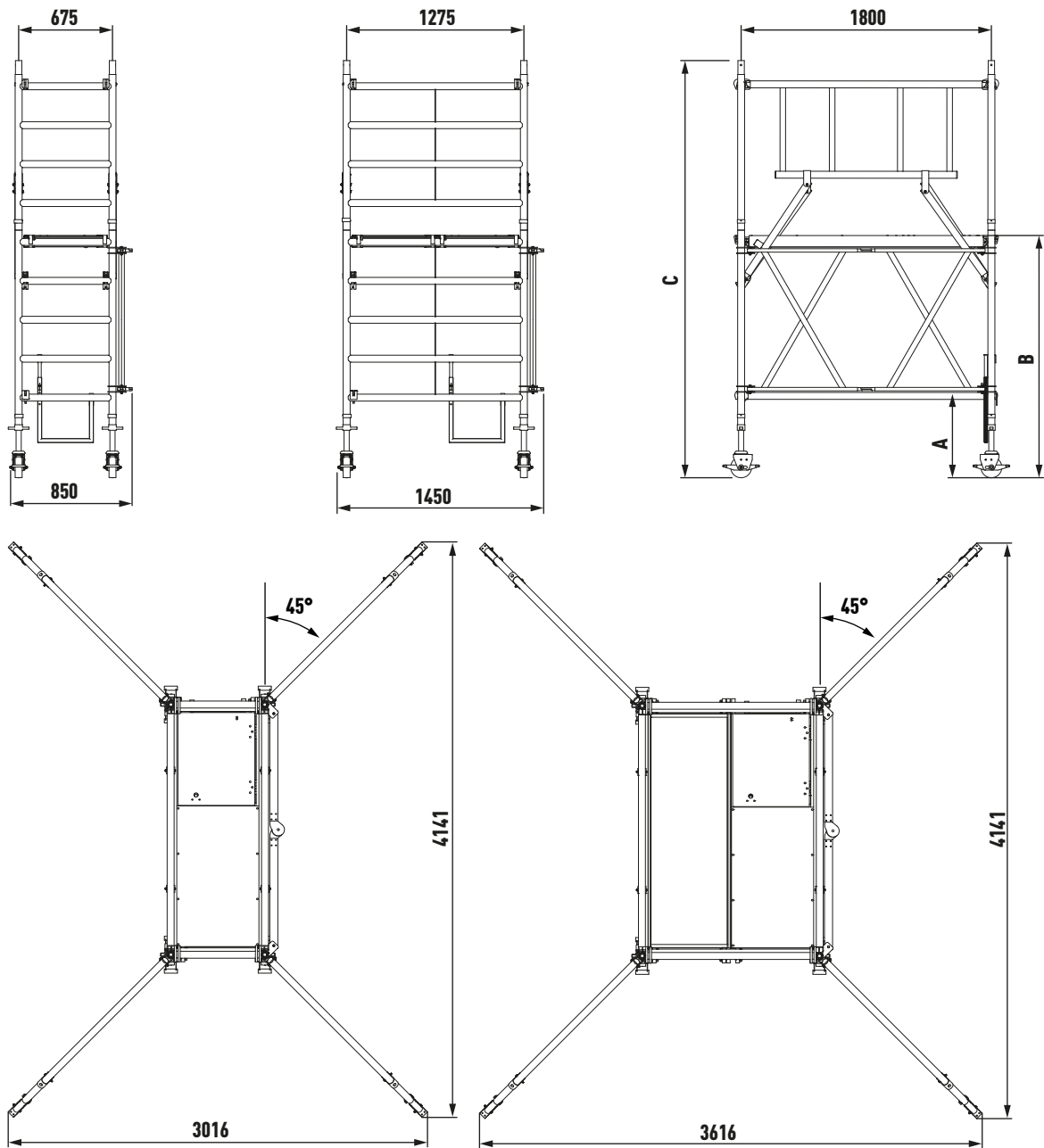
## 2.11 Grundmått

### MultiTower S-PLUS 1T och 2T



		A [mm]	B [mm]	C [mm]
Spindelbara styrhjul (42917)	min.	479	1085	2344
Spindelbara styrhjul (42917)	max.	772	1378	2637

CompactMaster S-PLUS 1T och 2T



		A [mm]	B [mm]	C [mm]
Spindelbara styrhjul (42759)	min.	472	1593	2852
Spindelbara styrhjul (42759)	max.	622	1743	3002

## 2.12 Märkning

**A**

**1** 200 kg/m<sup>2</sup>

**2** max. 12,0 m max. 8,0 m

**3** 42905  
06/2021  
EN 1004-1  
3/8 12 AXXX H2

**4** 4003866429059

A Typskylt för vikbara ramor och stegramar

---

1 Maximal tillåten belastning

---

2 Maximal plattformshöjd

---

3 Artikelnummer

---

4 EAN-kod

---

B Typskylt för alla komponenter förutom vikbara ramor och stegramar (t.ex. stag, plattformar)

---

**A**

**B**

**B**

**42907**

4003866429075

## 2.13 Stycklista inkl. ballast

Stycklistan innehåller de enskilda delarnas beteckningar, tillhörande vikter, artikelnummer, antal delar som hela ställningen består av samt den kompletta ställningens artikelnummer. Dessutom finns uppgifter om nödvändig ballast per ställning.

### MultiTOWER S-PLUS 1T, enkel plattformsbredd 0,75 x 1,80 m

Ställningsmått [m]		0,75 x 1,80										
Arbets höjd <sup>1)</sup> [m]	ca	3,40	4,50	5,35	6,45	7,30	8,40	9,25	10,40	11,20	12,35	13,20
Vikt [kg]		95,2	117,8	145,4	158,6	186,2	199,4	234,6	247,8	275,4	288,6	316,2
Stycklista	Best.nr	52225	52235	52245	52255	52265	52275	52285	52295	52305	52315	52325
Stegram 1 m	42905	-	2	-	2	-	2	-	2	-	2	-
Stegram 2 m:	42904	2	2	4	4	6	6	8	8	10	10	12
Skyddsräcke	42837	2	2	4	4	6	6	8	8	10	10	12
Plattform med lucka	42931	1	1	2	2	3	3	4	4	5	5	6
Sparklist, kortsida	42913	2	2	2	2	2	2	2	2	2	2	2
Sparklist, långsida	42943	2	2	2	2	2	2	2	2	2	2	2
Diagonalstag	42937	-	2	-	2	-	2	-	2	-	2	-
Horisontalstag	42935	2	2	2	2	2	2	-	-	-	-	-
Grundstag	42886	-	-	-	-	-	-	2	2	2	2	2
Trekantsutliggare	42850	4	4	4	4	4	4	4	4	4	4	4
Styrhjul Ø 200 mm med spindel	42917	4	4	4	4	4	4	4	4	4	4	4
Stegbygel	42832	1	1	1	1	1	1	1	1	1	1	1
Ballastvikter		Per styrhjul; fastsättning på utliggare										
Användning inomhus	42912	0	0	0	0	0	0	0	0	0	0	0
Användning utomhus	42912	0	0	0	0	0	2	x	x	x	x	x

1) Vid max. utdragna styrhjul 42917 (inställningsområde: 30 cm)

x: otillåtet

**Använd vridsäkring 42865 på utliggarna för att förhindra att de vrids ofrivilligt. Dessa är nödvändiga enligt SS-EN 1004-1, punkt 7.7.1.**

### MultiTOWER S-PLUS 1T, enkel plattformsbredd 0,75 x 2,50 m

Ställningsmått [m]		0,75 x 2,50										
Arbetshöjd <sup>1)</sup> [m]	ca	3,40	4,50	5,35	6,45	7,30	8,40	9,25	10,40	11,20	12,35	13,20
Vikt [kg]		105,9	132,5	168,8	182,8	219,1	233,1	277,8	291,8	328,1	342,1	378,4
Stycklista	Best.nr	52226	52236	52246	52256	52266	52276	52286	52296	52306	52316	52326
Stegram 1 m	42905	-	2	-	2	-	2	-	2	-	2	-
Stegram 2 m:	42904	2	2	4	4	6	6	8	8	10	10	12
Skyddsräcke	42838	2	2	4	4	6	6	8	8	10	10	12
Plattform med lucka	42910	1	1	2	2	3	3	4	4	5	5	6
Sparklist, kortsida	42913	2	2	2	2	2	2	2	2	2	2	2
Sparklist, långsida	42914	2	2	2	2	2	2	2	2	2	2	2
Diagonalstag	42908	-	2	-	2	-	2	-	2	-	2	-
Horisontalstag	42907	2	2	2	2	2	2	-	-	-	-	-
Grundstag	42887	-	-	-	-	-	-	2	2	2	2	2
Trekantsutliggare	42850	4	4	4	4	4	4	4	4	4	4	4
Styrhjul Ø 200 mm med spindel	42917	4	4	4	4	4	4	4	4	4	4	4
Stegbygel	42832	1	1	1	1	1	1	1	1	1	1	1
Ballastvikter		Per styrhjul; fastsättning på utliggare										
Användning inomhus	42912	0	0	0	0	0	0	0	0	0	0	0
Användning utomhus	42912	0	0	0	0	1	3	x	x	x	x	x

1) Vid max. utdragna styrhjul 42917 (inställningsområde: 30 cm)

x: otillåtet

**Använd vridsäkring 42865 på utliggarna för att förhindra att de vrids ofrivilligt. Dessa är nödvändiga enligt SS-EN 1004-1, punkt 7.7.1.**

**MultiTower S-PLUS 2T, dubbel plattformsbredd 1,35 x 1,80 m**

Ställningsmått [m]		1,35 x 1,80										
Arbetshöjd <sup>1)</sup> [m]	ca	3,40	4,50	5,35	6,45	7,30	8,40	9,25	10,40	11,20	12,35	13,20
Vikt [kg]		105,6	140,7	190,5	197,1	242,5	248,5	293,9	300,5	345,9	352,5	397,9
Stycklista	Best.nr	52425	52435	52445	52455	52465	52475	52485	52495	52505	52515	52525
Stegram 1 m	42902	-	2	-	2	-	2	-	2	-	2	-
Stegram 2 m:	42901	2	2	4	4	6	6	8	8	10	10	12
Skyddsräcke	42837	2	2	4	4	6	6	8	8	10	10	12
Plattform med lucka	42931	1	1	2	2	3	3	4	4	5	5	6
Plattform utan lucka	42932	1	1	2	2	3	3	4	4	5	5	6
Sparklist, kortsida	42911	2	2	2	2	2	2	2	2	2	2	2
Sparklist, långsida	42943	2	2	2	2	2	2	2	2	2	2	2
Diagonalstag	42937	-	2	-	2	-	2	-	2	-	2	-
Horisontalstag	42935	2	2	2	2	2	-	-	-	-	-	-
Grundstag	42886	-	-	-	-	-	2	2	2	2	2	2
Trekantsutliggare	42850	-	4	4	4	4	4	4	4	4	4	4
Styrhjul Ø 200 mm med spindel	42917	4	4	4	4	4	4	4	4	4	4	4
Stegbygel	42832	1	1	1	1	1	1	1	1	1	1	1
Ballastvikter		Per styrhjul; fastsättning på utliggare										
Användning inomhus	42912	0	0	0	0	0	0	0	0	0	0	0
Användning utomhus	42912	0	0	0	0	0	2	3	x	x	x	x

1) Vid max. utdragna styrhjul 42917 (inställningsområde: 30 cm)

x: otillåtet

**Använd vridsäkring 42865 på utliggarna för att förhindra att de vrids ofrivilligt. Dessa är nödvändiga enligt SS-EN 1004-1, punkt 7.7.1.**

### MultiTower S-PLUS 2T, dubbel plattformsbredd 1,35 x 2,50 m

Ställningsmått [m]		1,35 x 2,50										
Arbetshöjd <sup>1)</sup> [m]	ca	3,40	4,50	5,35	6,45	7,30	8,40	9,25	10,40	11,20	12,35	13,20
Vikt [kg]		124,0	161,8	218,4	236,2	292,8	319,0	375,6	393,4	450,0	467,8	524,4
Stycklista	Best.nr	52426	52436	52446	52456	52466	52476	52486	52496	52506	52516	52526
Stegram 1 m	42902	-	2	-	2	-	2	-	2	-	2	-
Stegram 2 m:	42901	2	2	4	4	6	6	8	8	10	10	12
Skyddsräcke	42838	2	2	4	4	6	6	8	8	10	10	12
Plattform med lucka	42910	1	1	2	2	3	3	4	4	5	5	6
Plattform utan lucka	42930	1	1	2	2	3	3	4	4	5	5	6
Sparklist, kortsida	42911	2	2	2	2	2	2	2	2	2	2	2
Sparklist, långsida	42914	2	2	2	2	2	2	2	2	2	2	2
Diagonalstag	42908	-	2	-	2	-	2	-	2	-	2	-
Horisontalstag	42907	2	2	2	2	2	-	-	-	-	-	-
Grundstag	42887	-	-	-	-	-	2	2	2	2	2	2
Trekantsutliggare	42850	-	4	4	4	4	4	4	4	4	4	4
Styrhjul Ø 200 mm med spindel	42917	4	4	4	4	4	4	4	4	4	4	4
Stegbygel	42832	1	1	1	1	1	1	1	1	1	1	1
Ballastvikter		Per styrhjul; fastsättning på utliggare										
Användning inomhus	42912	0	0	0	0	0	0	0	0	0	0	0
Användning utomhus	42912	0	0	0	0	0	0	0	0	x	x	x

1) Vid max. utdragna styrhjul 42917 (inställningsområde: 30 cm)

x: otillåtet

**Använd vridsäkring 42865 på utliggarna för att förhindra att de vrids ofrivilligt. Dessa är nödvändiga enligt SS-EN 1004-1, punkt 7.7.1.**

**CompactMaster S-PLUS 1T, enkel plattformsbredd 0,85 x 1,80 m**

Ställningsmått [m]		0,85 x 1,80										
Arbetshöjd <sup>1)</sup> [m]	ca	3,75	4,60	5,70	6,55	7,65	8,50	9,60	10,45	11,60	12,40	13,55
Vikt [kg]		105,8	123,6	147,8	169,6	189,8	216,0	231,8	249,6	273,8	291,6	315,8
Stycklista	Best.nr	53099	53121	53131	53141	53151	53161	53171	53181	53191	53101	53111
Vikbar ramenhet	42947	1	1	1	1	1	1	1	1	1	1	1
Stegram 1 m	42905	2	-	2	-	2	-	2	-	2	-	2
Stegram 2 m:	42904	-	2	2	4	4	6	6	8	8	10	10
Skyddsräcke	42837	2	2	4	4	6	6	8	8	10	10	12
Plattform med lucka	42931	1	1	2	2	3	3	4	4	5	5	6
Plattform utan lucka	42932	-	1	-	1	-	1	-	1	-	1	-
Sparklist, kortsida	42913	2	2	2	2	2	2	2	2	2	2	2
Sparklist, långsida	42943	2	2	2	2	2	2	2	2	2	2	2
Diagonalstag	42937	-	1	-	1	-	1	-	1	-	1	-
Horisontalstag	42935	1	-	1	-	1	1	1	-	1	-	1
Grundstag	42886	-	-	-	-	-	1	-	-	-	-	-
Trekantsutliggare	42850	4	4	4	4	4	4	4	4	4	4	4
Styrhjul Ø 150 mm med spindel	42755	4	4	4	4	4	4	4	4	4	4	4
Stegbygel	42832	1	-	1	-	1	-	1	-	1	-	1
Ballastvikter		Per styrhjul; fastsättning på utliggare										
Användning inomhus	42912	0	0	0	0	0	0	0	0	0	0	0
Användning utomhus	42912	0	0	0	1	3	8	x	x	x	x	x

1) Vid max. utdragna styrhjul 42755 (inställningsområde: 12,5 cm)

x: otillåtet

**Använd vridsäkring 42865 på utliggarna för att förhindra att de vrids ofrivilligt. Dessa är nödvändiga enligt SS-EN 1004-1, punkt 7.7.1.**



### CompactMaster S-PLUS 2T, dubbel plattformsbredd 1,45 x 1,80 m

Ställningsmått [m]		1,45 x 1,80										
Arbetshöjd <sup>1)</sup> [m]	ca	3,75	4,60	5,70	6,55	7,65	8,50	9,60	10,45	11,60	12,40	13,55
Vikt [kg]		108,1	161,4	189,4	225,0	250,7	284,0	312,0	345,3	373,3	406,6	434,6
Stycklista	Best.nr	53199	53221	53231	53241	53251	53261	53271	53281	53291	53201	53211
Vikbar ramenhet	42948	1	1	1	1	1	1	1	1	1	1	1
Stegram 1 m	42902	2	-	2	-	2	-	2	-	2	-	2
Stegram 2 m:	42901	-	2	2	4	4	6	6	8	8	10	10
Skyddsräcke	42837	2	2	4	4	6	6	8	8	10	10	12
Plattform med lucka	42931	1	1	2	2	3	3	4	4	5	5	6
Plattform utan lucka	42932	1	3	2	4	3	5	4	6	5	7	6
Sparklist, kortsida	42911	2	2	2	2	2	2	2	2	2	2	2
Sparklist, långsida	42943	2	2	2	2	2	2	2	2	2	2	2
Diagonalstag	42937	-	1	-	1	-	1	-	1	-	1	-
Horisontalstag	42935	1	-	1	1	1	-	1	-	1	-	1
Trekantsutliggare	42850	-	4	4	4	4	4	4	4	4	4	4
Styrhjul Ø 150 mm med spindel	42755	4	4	4	4	4	4	4	4	4	4	4
Stegbygel	42832	1	-	1	-	1	-	1	-	1	-	1
Ballastvikter		Per styrhjul; fastsättning på utliggare										
Användning inomhus	42912	1	0	0	0	0	0	0	0	0	0	0
Användning utomhus	42912	1	0	0	0	0	x	x	x	x	x	x

1) Vid max. utdragna styrhjul 42755 (inställningsområde: 12,5 cm)

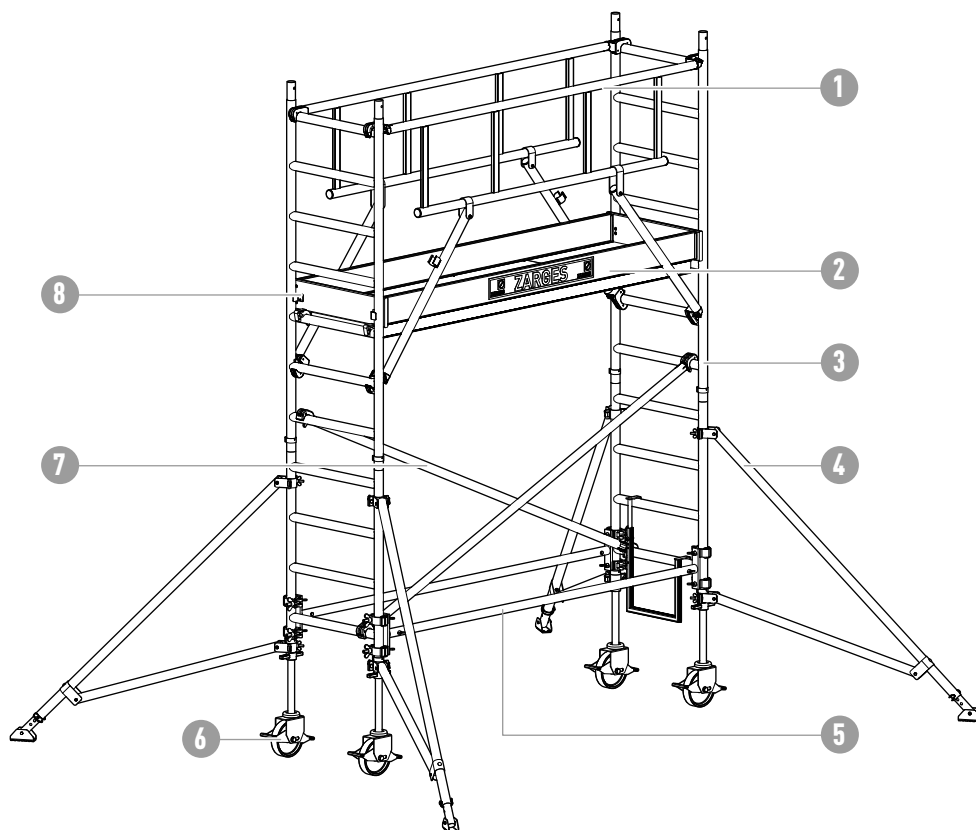
x: otillåtet

**Använd vridsäkring 42865 på utliggarna för att förhindra att de vrids ofrivilligt. Dessa är nödvändiga enligt SS-EN 1004-1, punkt 7.7.1.**

## 2.14 Monteringsritningar

### MultiTower S-PLUS

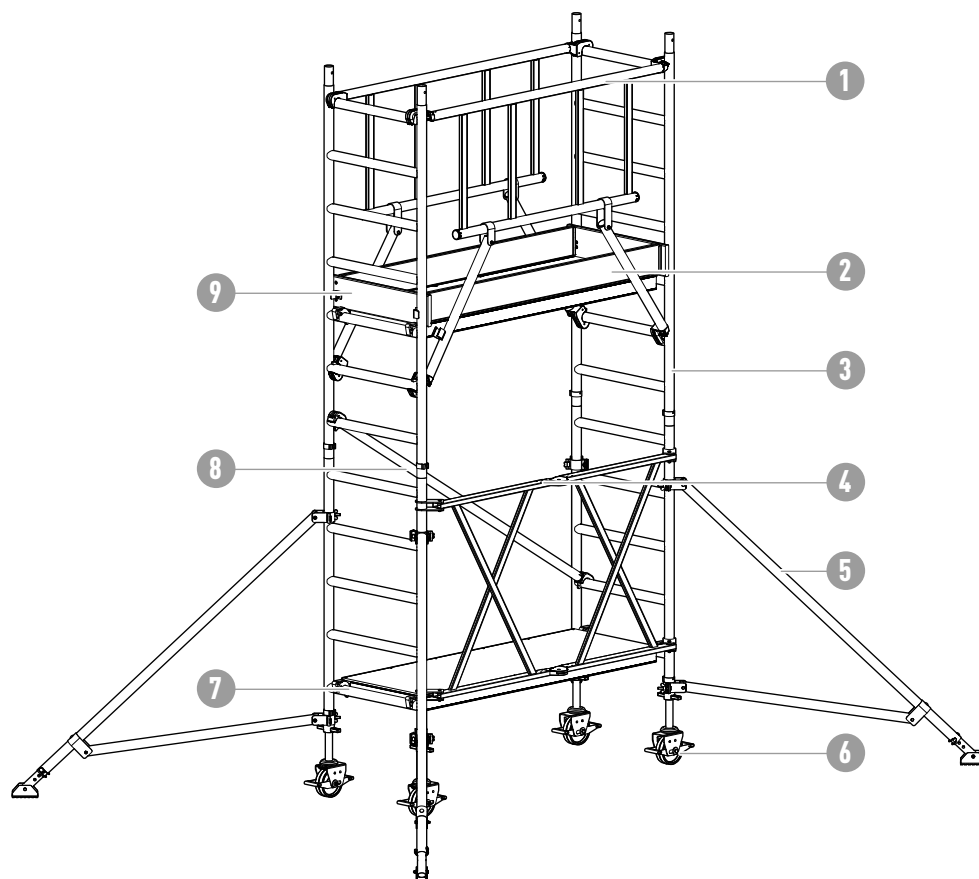
Den visade konstruktionen är ett exempel. Den faktiska ställningskonstruktionen kan avvika.



1	Skyddsräcke	2	Sparklist, långsida
3	Stegram	4	Trekantsutliggare
5	Horisontalstag	6	Styrhjul
7	Diagonalstag	8	Sparklist, kortsida

## CompactMaster S-PLUS

Den visade konstruktionen är ett exempel. Den faktiska ställningskonstruktionen kan avvika.



1 Skyddsräcke

2 Sparklist, långsida

3 Stegram

4 Vikbar enhet

5 Trekantsutliggare

6 Styrhjul

7 Plattform

8 Diagonalstag

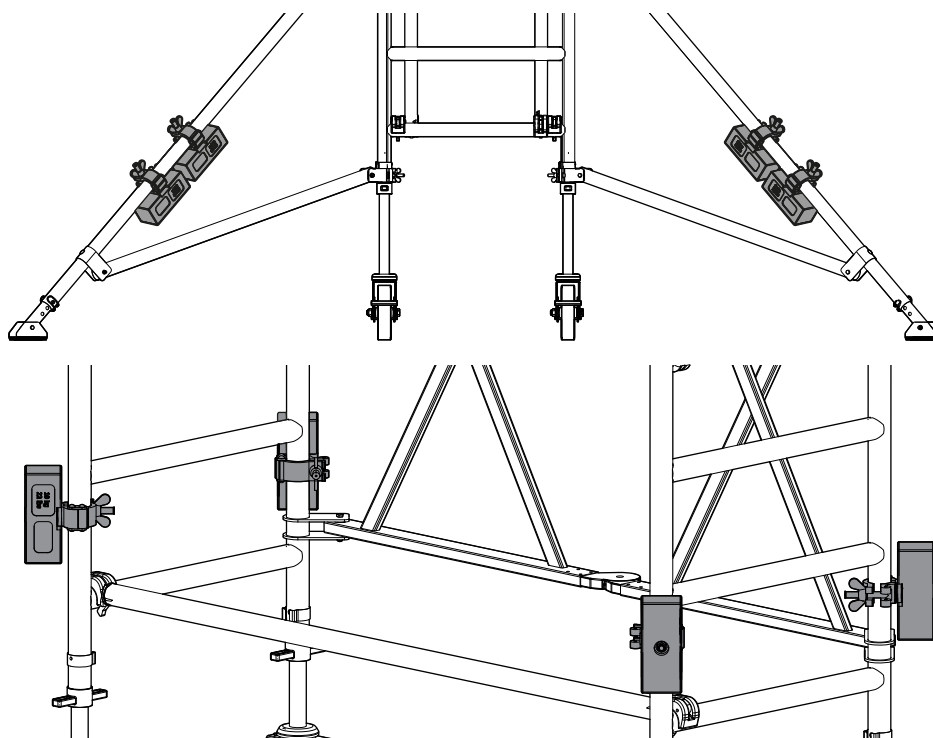
9 Sparklist, kortsida

### 3 Säkerhetsföreskrifter rörande stabilitet

#### 3.1 Allmänt

För att säkra ställningens stabilitet finns hjulbalkar samt utliggare. Beroende på användningsplats (inomhus/utomhus) måste de förses med ballast. Behov av ballast, se "Stycklista inkl. ballast" på sida 69 (nedre tabelldelen)

#### 3.2 Fixering av ballast



Hur mycket ballast som ska användas och var den ska fästas beror på konstruktionstypen och ställningens plattformshöjd. För mobila ställningar med utliggare måste du använda ballastvikter med fästklämmor (best.nr. 42912). Ballastvikterna ska helst fästas så långt ned på utliggarens fotpunkt som möjligt eller på ställningens fotpunkt (ställningstyperna 53099 och 53199).

#### 3.3 Fixering av vridsäkringen

För att förhindra att utliggarna vrider sig oavsiktligt bör de vara fästa med vridsäkring (best.nr. 42865). Fäst vridsäkringens ena ände i utliggaren och den andra i den första stegpinnen.

### 3.4 Underhåll, service, lagring och rengöring

För rengöring kan vatten och ett vanligt rengöringsmedel från detaljhandeln användas. Vid färgspill kan färgen tas bort med terpentin.

---

#### Rengöringsmedel får inte tränga ned i marken.

---

- Avfallshantera använda rengöringsvätskor enligt gällande miljöskyddsbestämmelser.

#### Smörjning av rörliga delar

- Alla rörliga delar (spindlar, hjullager, anslutningar) ska smörjas med vanlig olja. Använd tunnflytande olja vintertid.
  - Ta hand om oljeindränkta trasor enligt gällande miljöföreskrifter.
- 

#### **VARNING**

**Fallrisk pga. hala gångytor!**

**Smörjolja på gångytorna kan leda till fall och personskador.**

**Torka bort överflödig olja.**

---

#### Transport och förvaring

- Lagra ställningskomponenterna så att de inte riskerar att få skador.
- Lagra ställningskomponenterna skyddade från väder och vind.
- Säkra ställningskomponenterna mot att glida, få stötar samt falla vid transport till eller från lagringsplatsen.
- Kasta inte ställningskomponenterna vid lossning.

### 3.5 Kontroller av ställningens delar

---

**Om ett fel fastställs får den aktuella delen inte användas.**

---

#### Stegram

- Kontrollera med avseende på deformation, klämskador och sprickbildning.

#### Stag (diagonal/räcken)

- Kontrollera med avseende på deformation, klämskador, sprickbildning samt att anslutningarna fungerar felfritt.

#### Plattform

- Kontrollera med avseende på deformation, klämskador, sprickbildning samt att anslutningarna fungerar felfritt.
- Kontrollera träets kvalitet.
- Kontrollera att luckorna fungerar felfritt.

#### Skyddslister/hyllor

- Kontrollera träets kvalitet.
- Kontrollera brädorna med avseende på sprickbildning.

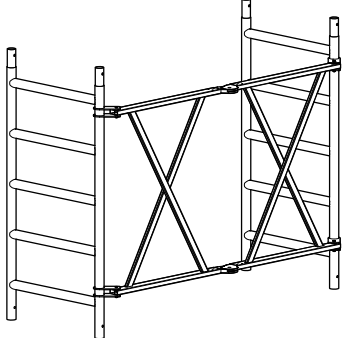
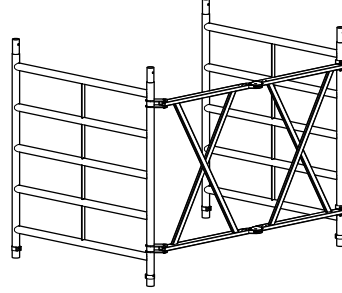
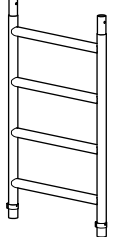
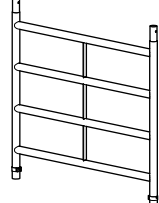
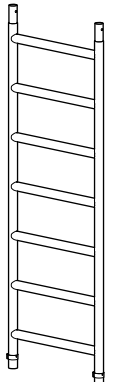
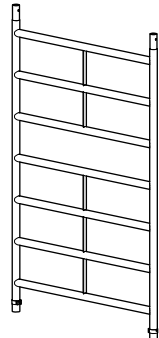
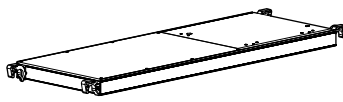

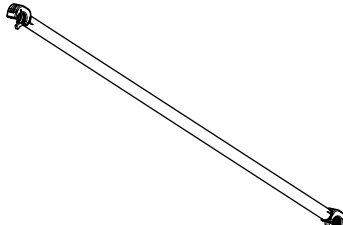
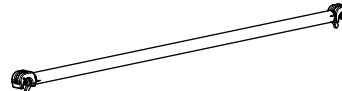
### **Styrhjul**

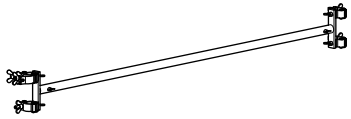
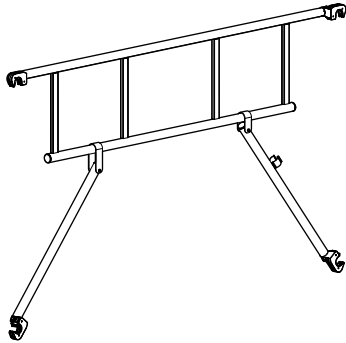
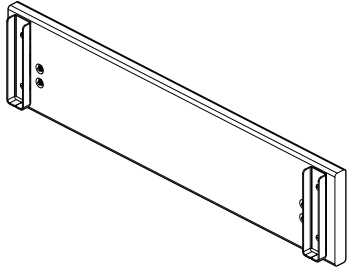

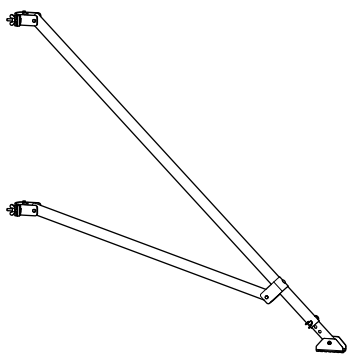
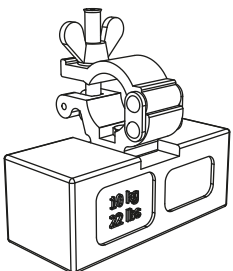
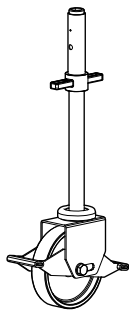
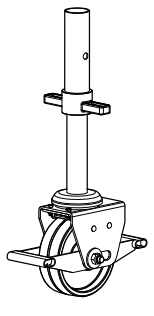
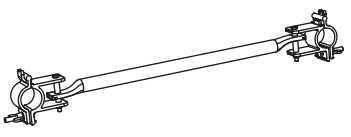
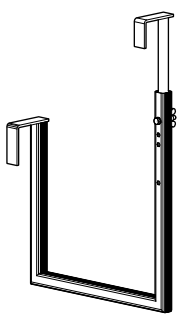
- Kontrollera att hjulet kan rulla problemfritt samt att bromsen stannar alla rull- och vridrörelser.
- På hjul med spindel ska även kontrolleras att spindeln löper lätt.
- Kontrollera fallsäkringen (vingmutter, fallkontakt) på hjulbalken resp. grundramen.

### **Säkringsfjäder**

- Kontrollera med avseende på deformation, klämskador och sprickbildning samt att den sitter fast ordentligt.

## 4 Reservdelar

Beteckning	Art.nr	Bild	Beteckning	Art.nr	Bild
Vikbar enhet, enkel plattformsbredd	42947		Vikbar enhet, dubbel plattformsbredd	42948	
Stegram 1 m, enkel plattformsbredd	42905		Stegram 1 m, dubbel plattformsbredd	42902	
Stegram 2 m, enkel plattformsbredd	42904		Stegram 2 m, dubbel plattformsbredd	42901	
Plattform med lucka 1,80 m 42931 2,50 m 42910 3,00 m 42933			Plattform utan lucka 1,80 m 42932 2,50 m 42930 3,00 m 42934		
Diagonalstag 1,80 m 42937 2,50 m 42908 3,00 m 42938			Horisontalstag 1,80 m 42935 2,50 m 42907 3,00 m 42936		
		Märkning: blått fäste			Märkning: grått fäste

Beteckning	Art.nr	Bild	Beteckning	Art.nr	Bild
Grundstag 1,80 m 42886 2,50 m 42887 3,00 m 42888			Skyddsräcke 1,80 m 42837 2,50 m 42838 3,00 m 42839		
Sparklist, kortsida 0,75 m 42913 1,35 m 42911			Sparklist, långsida 1,80 m 42943 2,50 m 42914 3,00 m 42944		
Trekantsutliggare 42850			Ballastvikt 42912		
Styrhjul Ø 200 mm med spindel 42917			Styrhjul Ø 150 mm med spindel 42755		
Vridsäkring 42865			Stegbygel 42832		



ZARGES GmbH

Puhelin / Tfn.: +49 8 81 / 68 71 00

Faksi / Fax: +49 8 81 / 68 72 95

PO Box 16 30

Sähköposti / E-post: [zarges@zarges.de](mailto:zarges@zarges.de)

D-82360 Weilheim

Internet: <http://www.zarges.de>

