

# Bruksanvisning



## IMER Masonry 350 stensåg

**EPOX Maskin AB**

## 1 Generell information

### 1.1 Introduktion

Bäste kund, gratulerar till ditt köp, IMERs sågar är resultat av mångårig erfarenhet.

Denna bruksanvisning måste finnas tillgänglig på arbetsplatsen, så att den alltid finns tillgänglig för konsultation. Bruksanvisningen bör ses som en del av maskinen och måste sparas under hela maskinens livslängd. Om den skadas eller tappas bort kan en kopia rekvireras från generalagenten eller tillverkaren. För att säkerställa användarens säkerhet, maskinens funktionalitet och en lång maskinlivslängd måste instruktionerna i bruksanvisningen respekteras och följas, gällande lagar och regler avseende arbets säkerhet måste naturligtvis också följas. Använd alltid hörselskydd, skyddsglasögon och skyddshandskar.

Var vid all kontakt, med generalagenten eller IMER INTERNATIONAL S.p.A., rörande maskinen beredd att uppges följande:

1. Maskinmodell
2. Tillverkningsnummer
3. Spänning och frekvens
4. Användningstid, antal arbetstimmar
5. Den använda diamantklingans typ

### 1.2 Rekommendation

Vid framtagandet av denna bruksanvisning har hänsyn tagits till alla justeringar och underhålls-åtgärder som hör till normalt underhåll.

Vi rekommenderar att inga reparationer eller åtgärder som inte finns upptagna i denna bruksanvisning genomförs.

Alla åtgärder som innebär att delar måste monteras loss får bara utföras av kvalificerade personer.

### 1.3 Användningsintroduktion

Läs före användning noggrant igenom denna bruksanvisning så att du förstår maskinen, dess användning och felindikationer.

Maskinen får endast användas för de i denna bruksanvisning specificerade och förutsedda ändamålen. Modifiera inte maskinen och bruka inte våld mot den, använd den heller inte för andra syften än de angivna.

IMER INTERNATIONAL S.p.A. avsäger sig allt ansvar i fall då hänsyn inte tagits till de lagar som reglerar användning av denna typ av utrustning, speciellt: felaktig användning, felaktig strömförsörjning, eftersatt underhåll, av tillverkaren icke godkänd modifiering, undlåtenhet att helt eller delvis följa instruktionerna i denna bruksanvisning.



**Det är inte tillåtet att utföra någon form av modifikation på maskinens metallstruktur eller elsystem.**

### 1.4 Identifikation

Maskinen är märkt med uppgifter på den silverfärgade maskinskylden placerad på stödplattan för såghuvudet, på maskinens baksida.

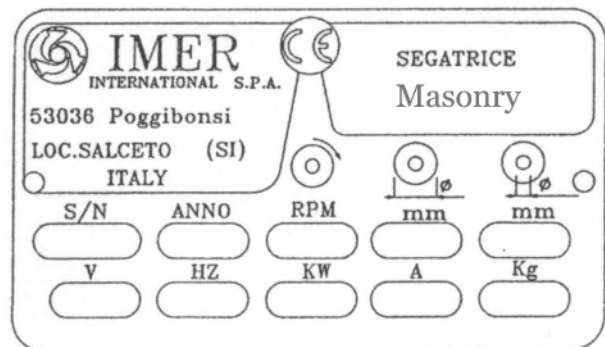


Fig. 1.1

#### Förklaring av beteckningarna på maskinskylden

|  |                                   |
|--|-----------------------------------|
| S/N  | Tillverkningsnummer               |
| ANNO   | Tillverkningsår                   |
| RPM  | Klingans rotationshastighet (rpm) |
|  mm | Klingans ytterdiameter (mm)       |
|  mm | Klingans håldiameter (mm)         |
| V  | Spänning (V)                      |
| HZ   | Frekvens (Hz)                     |
| KW   | Effekt (kW)                       |
| A  | Strömförbrukning (A)              |
| Kg   | Vikt (kg)                         |

## EPOX Maskin AB

## 1.5 Beskrivning

Masonry 350 är en stensåg konstruerad och tillverkad av IMER INTERNATIONAL S.p.A. för att användas vid sågning mur- och taktegel, natur- och konststen, betongplattor, klinker, kakel och liknande material. Maskinen får endast användas med en vattenkyld diamantklinga med kontinuerlig eller segmenterad kant. IMER INTERNATIONAL S.p.A fransäger sig allt ansvar för olyckor orsakade av felaktig användning av maskinen.

### 1.5.1 Material som kan sågas

Maskinen kan såga följande material: betong, keramiska material, såsom kakel, klinker och tegel samt sten, t.ex. granit och marmor, med dimensioner specificerade i avsnitt 3.3.

### 1.5.2 Material som inte kan sågas

Maskinen kan bara såga de material som omnämnts i avsnitt 1.5.1. Användning av maskinen för andra material är inte tillåtet.

- ♦ Om maskinen, i strid med våra rekommendationer, avses användas för sågning av andra material än de för vilka den är avsedd rekommenderar vi att IMER INTERNATIONAL S.p.A först kontaktas.



**Användning av maskinen med arbetsstycken vars dimension överstiger de för vilka maskinen är avsedd är absolut förbjudet och kan vara farligt för användaren.**

## 1.6 Tekniska specifikationer

### 1.6.1 Karakteristika för Masonry 350

| Tekniska data                |               |
|------------------------------|---------------|
| Klingans ytterdiameter (mm)  | 350           |
| Klingans håldiameter (mm)    | 25,4          |
| Rullbordets dimension (mm)   | 500x430       |
| Maskindimension LxBxH (mm)   | 1100x860x1200 |
| Dimension vid transport (mm) | 1330x760x820  |
| Vikt (kg)                    | 115           |
| Transportvikt (kg)           | 135           |
| Vattenpumpkapacitet (l/min)  | 11            |
| Vattentrågets volym (l)      | 30            |

### Tekniska data

|                                      |      |     |
|--------------------------------------|------|-----|
| Spänning (V)                         | 230  | 400 |
| Frekvens (Hz)                        | 50   |     |
| Motoreffekt (kW)                     | 2,2  |     |
| Motoraxelns rotationshastighet (rpm) | 2750 |     |
| Klingans rotationshastighet (rpm)    | 1740 |     |
| Strömförbrukning (A)                 | 12   |     |

### 1.6.2 Designstandarder

Masonry 350 är designad och tillverkad i enlighet med följande direktiv och standarder: I.E.C. 34.4; EN 392 (91/368 CEE); CEI EN60204



CE-märket (EUROPEAN CONFORMITY) visar att maskinen är designad i överensstämmelse med EUs maskinbestämmelser och uppfyller direktiv: 89/392/EEC och 91/368/EEC.

## 1.7 Användning av denna bruksanvisning

Följande är en förklaring av de olika symboler som återfinns i denna bruksanvisning.

### 1.7.1 Information eller instruktion (♦)

Markerar information som är speciellt användbar för att säkerställa att maskinen fungerar på ett riktigt sätt. Används även vid risk för skador på maskin eller verktyg.

### 1.7.2 Säkerhetsvarning (Δ)

Varnar för situation som kan leda till kroppsskador för användaren eller tredje person.

### 1.7.3 Fara (⚠)

Varnar för omedelbar fara eller potentiellt farlig situation som kan leda till kroppsskador eller död för användaren eller tredje person.

### 1.7.4 Referens till illustrationer

När texten refererar till en illustration, till exempel: "... (Fig.12.1-1) ..." syftar -1 till den med 1 markerade delen av illustrationen 12.1. Vissa illustrationer finns i direkt anslutning till texten, andra återfinns på annan plats.

## EPOX Maskin AB

## 1.8 Generella säkerhetsanvisningar

Ha i åtanke att denna maskin är framtagen för att erbjuda både god prestanda och maximal säkerhet, men att det samtidigt är användaren som måste ta ansvar för säkerheten genom att, i alla delar av arbetet, uppvisa försiktighet och vidta nödvändiga åtgärder. Det är därför viktigt att kontrollera och säkerställa att:

1. Maskinen är ansluten till jord via en fungerande jordfelsbrytare.
2. Allt arbete sker med skydden på plats och att skyddens funktion är bibehållen.
3. Maskinen hålls ren. Att hålla maskinen (speciellt arbetsytorna) rena är en viktig säkerhetsfaktor.
4. Maskinen stängts av före rengöring eller borttagande av skydd (för underhåll eller byte av någon del). Kontrollera också att den svampformade stoppknappen är intryckt och dra ur elanslutningen. Om maskinen rengörs med vatten, se till att vattnet inte kommer i kontakt med elanslutningen eller motorn.
5. Maskinen placerats med ett avstånd om minst 150 cm till andra föremål.
6. Maskinen aldrig används på platser där det föreligger risk för brand eller explosion och heller aldrig i underjordiska miljöer.
7. Belysningen är tillräcklig. Maskinen är konstruerad för att användas på arbetsplatser i dagsljus eller med artificiell belysning med en ljusstyrka om minst 500 Lux.
8. Användaren inte har ringar, klocka, armband eller slips. Erfarenhet visar att dessa och liknande objekt kan leda till skador. Se också till att kläderna hålls åtsittande så att inte t.ex. ärmar är lösa. Håll långt hår uppsatt och använd rejäla skor med halksäker sula.
9. Försök inte såga material vars dimension överstiger de av tillverkaren rekommenderade (Se 3.3)
10. Skruvar, bultar och muttrar hålls åtdragna med rätt åtdragningsmoment. Använd inte våld vid åtdragningen.
11. Personlig skyddsutrustning i form av skyddsglasögon, handskar (i rätt storlek), hörselskydd (kåpa eller proppar) och hårnät (om så behövs) skall alltid används.
12. Originalverktyg används.
13. Händer och andra kroppsdelar hålls borta från maskinen när den är i drift. Se till att maskinen inte är ansluten till el då reparationer eller liknande åtgärder skall vidtas på maskinen.
14. Endast kompetent personal (avseende kvalifikationer, ålder, träning och utbildning) som har läst bruksanvisningen, i detalj, arbetar med maskinen. Alla eventuella fel, av elektriskt eller av annat slag, måste kontrolleras av behörig person (elektriker, reparatör, auktoriserad handlare etc).
15. Skadad eller deformerad diamantklinga inte används.
16. Diamantklingan inte roterar snabbare än den hastighet som tillverkaren indikerat på maskinskylten.
17. Att endast diamantklinga avsedd för det material som skall sågas används.

## 1.9 Säkerhetskrav

Masonry 350 är konstruerad i enlighet med gällande säkerhetsregler inom EU.

Säkerhetskraven, enligt maskindirektiv 89/392, är ställda så att maximal vikt läggs vid användarens säkerhet.

### 1.9.1 Elsäkerhetsanordningar

Masonry 350 uppfyller EN60204-1 och är försedd med:

- ◆ Säkerhetsanordning mot automatiskt återstart efter strömfel.
- ◆ Kortslutningsskydd
- ◆ Termiskt överlastskydd.

### 1.9.2 Skydd och säkerhetsanordningar

Maskinen är försedd med fasta skydd fixerade med bultar och skydd som förhindrar åtkomst av rörliga och farliga delar. Alla fasta skydd, kåpor och skärmar är konstruerade för att skydda användarna (underhållspersonal, tekniker, etc.) från skador orsakade av elektricitet och rörliga delar. Därför finns det inget skäl att använda

## EPOX Maskin AB

maskinen om skydden har modifierats eller avlägsnats från den position för vilken de konstruerats.

△ Innan någon form av underhåll eller reparationer utförs på maskinen måste elanslutningen vara urdragen så att ingen kan starta maskinen genom att trycka på huvudbrytaren.

## 2 Maskininstallation

### 2.1 Lyft och förflyttning

Då Masonry 350 är en relativt tung maskin (115 kg), bör den lyftas och förflyttas på maskinell väg med t.ex. kran eller travers.

⚠ **Dra ur elanslutningen innan maskinen förflyttas.**

- ◆ Töm alltid vattentråget före förflyttning av maskinen.
- ◆ Vid förflyttning av maskinen, även inom arbetsområdet, måste såghuvudet alltid fixeras med hjälp av låsvredet (Fig. 2.1-3).
- ◆ Maskinen lyfts med hjälp av en fyrdelad lyftstropp som fixeras vid lyfthandtagen (Fig. 2.1).

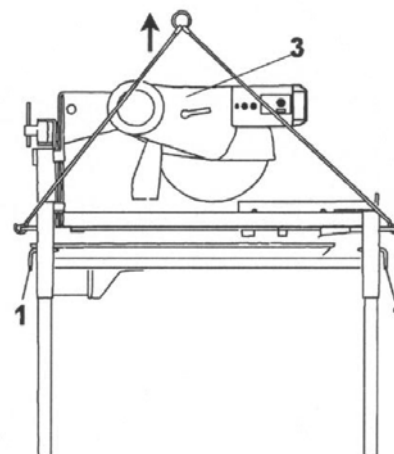


Fig. 2.1

Masonry 350 kan förses med en hjultillsats (tillval) vars utseende framgår nedan (Fig. 2.2). Med hjulens hjälp kan maskinen lätt förflyttas manuellt kortare sträckor. Lyfthandtagen på maskinens ram bör användas vid förflyttning.



Fig. 2.2

## EPOX Maskin AB


## 2.2 Placering



Placera maskinen på den lämpligaste platsen, med hänsyn tagen till användaren, den elektriska anslutningen och möjligheten till underhåll.

1. Lösgör benen genom att lyfta och lossa de fyra sprintarna (Fig. 2.1-1).
  2. Lyft maskinen och dra samtidigt ut benen.
  3. Trä in och fäll ned sprintarna.
- ◆ Var noga med att kontrollera att hjul tillsatsen, om sådan monterats, inte är i sitt transportläge.
  - ◆ Placera alltid maskinen på en plan och stabil yta.
  - ◆ Lämna ett avstånd om minst 150 cm mellan maskinen och andra föremål.

## 2.3 Elanslutning

Kontrollera att uttaget till vilket maskinen ansluts är försett med jordfelsbrytare och att anslutningsdonen är hela och fungerande.

 **Kontrollera att elanslutningen är försedd med en jordfelsbrytare (RCD) (GFCI-U.S.A.).**

 **Maskinen måste anslutas till jord på arbetsplatsen. Anslutningsställe på maskinen utgörs av en skruv (Fig. 3.1-11) placerad på maskinens ram och markerad med jordsymbol. **

- △ Tvärsnittsarean på jordkabeln, som är gulgrön, skall ha en dimension om minst 16 mm<sup>2</sup>.
- △ Före anslutning, kontrollera att spänning och frekvens överensstämmer med maskinspecifikationerna (se maskinskyt)
- △ Förlängningskabel och andra anslutningar måste placeras så att de inte tar skada och så att vatten inte kan tränga in. Använd endast kablage avsett för fuktig miljö (IP55). Ställ inte maskinen ovanpå kablarna. Lämpliga skydd måste användas.
- △ Kontrollera förlängningskabel och andra anslutningar före varje användning då de ständigt löper risk att skadas.
- △ Använd inte tillfälliga elanslutningar till maskinen, anslutningen måste utföras i enlighet med CEI 64-8 (CENELEC HD384), av kunnig person. Säkerställ

att elanslutningen i uttaget är stabil och säker.

- △ **På arbetsplatsen måste hänsyn tas till förebyggande säkerhetsåtgärder och säkerhetsregler.**


Notera att förlängningskabelns tvärsnittsarea skall väljas sådan att dimensionen uppfyller maskinens krav på strömförbrukning (se maskinskytten), detta för att undvika spänningsfall. Vid kabellängder upp till 50 m brukar dimensionen 4x4 mm<sup>2</sup> vara tillräcklig. Mät alltid upp spänningen efter installation, med motorn belastad, både vid uppstart och under kontinuerlig drift. Vid drift får spänningsfallet aldrig överstiga 5%. Om längre kablar används, eller om spänningen inte är helt jämt, använd kablar vars dimension motsvarar minst 6 mm<sup>2</sup>.

### 2.3.1 Elmotor

| Elmotordata              |           |
|--------------------------|-----------|
| Motoreffekt (kW)         | 2,2       |
| Nominell spänning (V)    | 230   400 |
| Frekvens (Hz)            | 50        |
| Rotationshastighet (rpm) | 2750      |
| Isolationsklass          | IP54      |
| Motorhustyp              | 90S/2     |
| Kondensator (µF)         | ?   35    |

## 2.4 Ljudnivå

Ljudtrycksnivån är uppmätt i luften vid platsen för användarens öra (L<sub>PA</sub>).

 **Långvarig exponering för ljudnivåer överskridande 85 dB(A) kan orsaka skador. Hörselskydd skall därför alltid användas.**

| Ljudnivåmätning |                             |
|-----------------|-----------------------------|
| Bearbetning av: | Keramiska material och sten |
| Typ av klinga:  | Med kontinuerligt segment.  |
| Ljudtrycksnivå: | 93 dB(A) (uppmätt)          |

## EPOX Maskin AB

## 3 Användning

### 3.1 Generell förklaring

När maskininstallationen har fullföljts kan maskinen börja användas. Masonry 350 är försedd med en skjutbar uppläggningsyta, kallad rullbord. Såghuvudet, med motor, klinga, klingskydd m.m. är monterat på en stödplatta, och kan tippas steglöst mellan 90° och 45°, för god sågprecision. Under rullbordet är ett vattentråg, av slagålig plast, placerat. Tråget fylls med vatten, som med hjälp av en vattenpump pumpas upp som kylvatten till diamantklingan. Tråget kan lätt tas bort för rengöring. Masonry 350 kan antingen såga vertikalt, 90°, eller med såghuvudet vinklat i valfri vinkel ned till 45°.

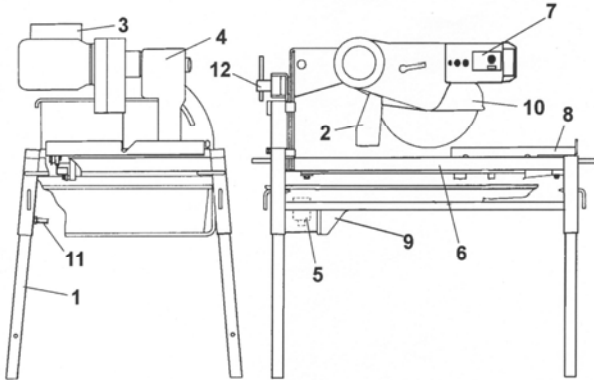


Fig. 3.1

Masonry 350 består av följande delar (Fig. 3.1):

1. Teleskoperbara ben
2. Stänkskydd
3. Elmotor
4. Stödarm för såghuvud
5. Kylvattenpump
6. Ram
7. Huvudbrytare
8. Rullbord
9. Vattentråg
10. Klingskydd
11. Jordanslutningsskruv
12. Låsvred för såghuvud

### 3.2 Val av diamantklinga

- ◆ Använd aldrig trasiga diamantklingor.
- ◆ Använd endast klingor ansedda för den rotationshastighet som finns angiven på maskinskylden.

- ◆ Klingans ytterdiameter skall vara 350 mm, håldiamatern 25,4 mm och tjockleken får inte överstiga 3 mm.
- ◆ Använd inte segmenterade diamantklingor där avståndet mellan segmenten överstiger 5 mm.
- ◆ Välj en klinga avsedd för det material som skall sågas.
- ◆ Använd aldrig vävarmerade kapskivor, hårdmetallklingor eller andra sågklingor.

### 3.3 Sågkapacitet

- ◆ Maximalt sågdjup, vertikalt: 120 mm
- ◆ Maximalt sågdjup, 45°: 70 mm
- ◆ Minsta bredd på arbetsstycket: 50 mm
- ◆ Maximala dimensioner på arbetsstycket med vertikal klinga, nedfäld (bxhxl):
  - 500x25x480 mm
  - 500x60x450 mm
  - 500x120x400 mm
- ◆ Maximala dimensioner på arbetsstycket med vertikal klinga, som gradvis sänks (bxhxl):
  - 500x120x450 mm
- ◆ Maximala dimensioner på arbetsstycket med vinklad klinga, 45° (bxhxl):
  - 500x30x480 mm
- ◆ Arbetsstyckets vikt får inte överstiga 40 kg.

### 3.4 Nödstop

- ⚠ **Stoppa motorn genom att trycka in den röda svampformade stoppknappen på huvudbrytaren.**
- ⚠ **Motorn är försedd med ett termiskt överlastskydd. Om motorn överhettas stängs den automatiskt av. Låt motorn svalna innan den återstartas.**
- ⚠ **Motorn är försedd med en säkerhetsanordning mot automatisk återstart efter strömfel.**

### 3.5 Funktion


- ⚠ **Kontrollera att metallramen är ansluten till jord i enlighet med 2.3.**

Masonry 350 fungerar på följande sätt:

1. Materialstycket som skall sågas placeras på rullbordet, mot stödkanten, med önskad vinkel inställd på rullbordets vinkelguide.

## EPOX Maskin AB

2. Välj sågvinkel. För att ändra sågvinkeln, lätta på låsvredet (Fig. 3.2-1), vinkla såghuvudet till önskad vinkel och dra åt vredet ordentligt så att såghuvudets stödräm fixeras mot stödplattan (Fig. 3.2-2).

 **Kontrollera att låsvredet är ordentligt åtdraget innan arbete med maskinen påbörjas.**

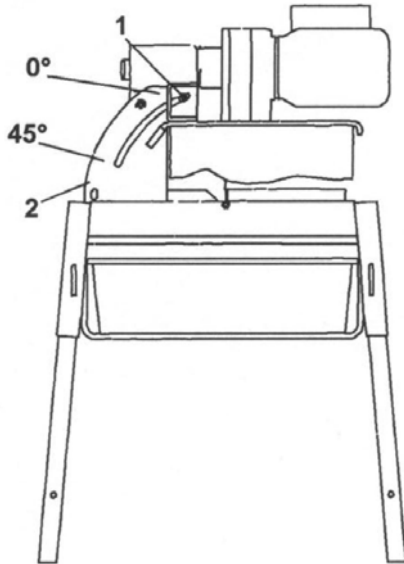



Fig. 3.2

3. Bestäm såghuvudets höjdläge genom att lossa på vredet (Fig. 3.3-2) och för såghuvudet till önskat läge med hjälp av handtaget (Fig. 3.3-1). Dra åt vredet.

 **Kontrollera att vredet är ordentligt åtdraget innan arbete med maskinen påbörjas.**

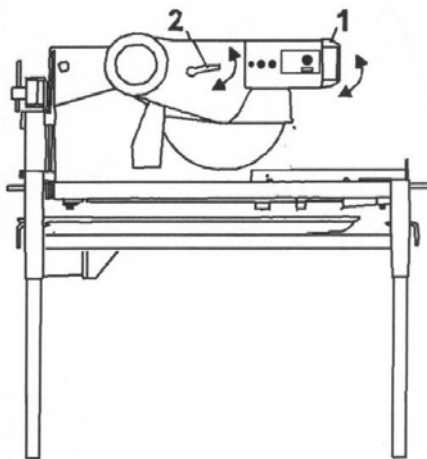



Fig. 3.3

4. Kontrollera att klingan ligger i linje med den tänkta såglinjen.

 **Kontrollera att klingan är fri och ej i kontakt med något innan motorn startas.**

5. Starta maskinen genom att trycka in den lilla svarta knappen på huvudbrytaren, placerad på såghuvudet, (Fig. 3.1-7). Vänta tills kylvattnet når klingan. Kontrollera att klingan roterar åt rätt håll, enligt pilen på klingskyddet.

◆ **Se till att vattentråget alltid är fyllt med vatten då sågen används. Fyll på vid behov. Pumpens insug måste alltid vara under vattenytan.**

6. Horisontell sågning sker genom att rullbordet, med arbetsstycket, skjuts mot klingan (Fig. 3.4).

◆ **När kapdjupet ökas utsätts klingan för större belastning. För att undvika överbelastning av motorn skall användaren kontinuerligt kontrollera matningshastigheten. Även det sågade materialets egenskaper (hårdhet, sprödhet etc) påverkar valet av matningshastighet. Använd sådan belastning att motorn inte överbelastas.**

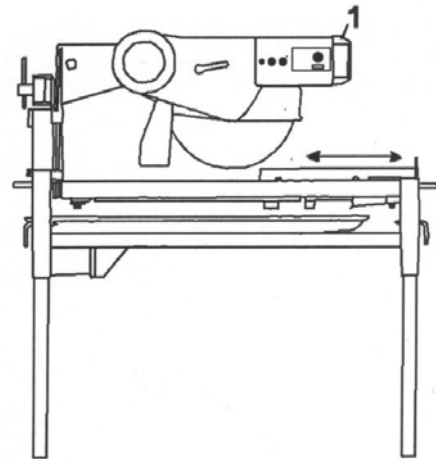


Fig. 3.4

### 3.6 Gradvis sänkning av klingan

Fixera såghuvudet i dess högsta läge (enligt 3.5). Placera arbetsstycket på rullbordet. Starta maskinen, frigör såghuvudet och sänk klingan tills det att den når sin lägsta position. Lås såghuvudet och fortsätt med horisontell sågning.



## 4 Underhåll

### 4.1 Generellt underhåll

- ◆ Lämna aldrig maskinen oskyddad utomhus över natten. Se till att den förvaras i skydd undan svåra väderförhållanden.
- ◆ Använd alltid originalreservdelar.

### 4.2 Rengöring

Maskinen får *endast* rengöras då den ej är i bruk.



**Se till att maskinen är avstängd med huvudbrytaren och dra ur elanslutningen.**

- ◆ Rengör vattenträget dagligen, efter avslutat arbete. Se 4.3 nedan.
- ◆ Kontrollera regelbundet att kylvatten-cirkulationen fungerar och rengör vid behov. Se 4.4 nedan.
- ◆ Använd inte rengöringsmedel eller smörjmedel som kan skada maskinen och de material den är gjord av.
- ◆ Håll alltid rullbordet och dess arbetsytor rena. Smuts och skräp kan försämra sågprecisionen.
- ◆ Rullbordets räls är konstruerad så att smuts inte skall avlagras på den, men det rekommenderas starkt att rälsen rengörs regelbundet.



**Använd inte någon form av fett på rälsen till rullbordet.**

### 4.3 Rengöring av vattenträget

Rengör vattenträget varje gång sediment avsatts på botten, eller åtminstone minst en gång per dag. Undlåtenhet att rengöra träget kan skapa problem med den vattenspump som sköter vattencirkulationen för klingans kylvatten. Vid rengöring av träget, greppa och lyft träget (Fig. 4.1-1) från dess stöd (Fig. 4.1-2) på ramen. Dra ut träget i pilens riktning (Fig. 4.1). Rengör med rinnande vatten och se till att undvika direktkontakt mellan vattenstrålen och de elektriska delarna. Rengör sedan för hand med borste eller trasa.

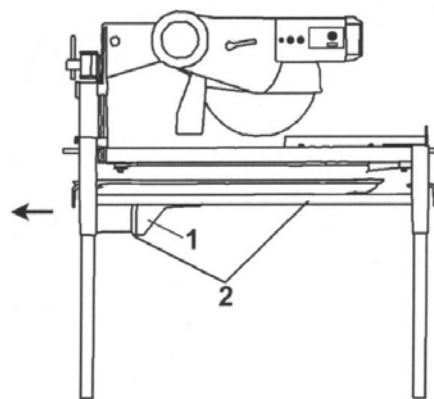


Fig. 4.1

### 4.4 Underhåll av kylvattensystemet

- ◆ Om kylvatten inte når klingan, stoppa omedelbart maskinen för att undvika skador på diamantklingan.
- ◆ Efter avstängning, kontrollera vattennivån så att vattenmängden är tillräcklig.
- ◆ Om nödvändigt, efter det att elanslutningen dragits ur, kontrollera att vattensprinklern, slangarna och pumpfilter inte är igensatta.
- ◆ Om nödvändigt, kontrollera att pumpens impeller roterar utan hinder (efter lång användning).
- ◆ Om nödvändigt, ta loss pumpen och kontrollera att den och anslutningen är i god kondition.

### 4.5 Byte av drivrem



**Se till att maskinen är avstängd med huvudbrytaren och dra ur elanslutningen.**

*Referensen "TAV. 02" nedan syftar på sprängskissen kallad TAV. 02. Denna återfinns i ett appendix till den flerspråkiga versionen av bruksanvisningen.*

1. Tag loss vattenslangen genom att lossa på slangklämman vid såghuvudet.
2. Ta loss klingskyddet, klingan, flänsbrickorna, vredet för höjdställningen, bultarna som fixerar aluminiumhushalvorna och den aluminiumhushalva på vilken motorn sitter.
3. Ta loss klingaxeln med remskiva från lagret (TAV. 02-27) och placera istället axeln i lagret (TAV. 02-14) beläget i den redan bortplockade aluminiumhushalvan.

## EPOX Maskin AB

Postadress

Box 6060  
192 06 Sollentuna

Besöksadress

Landsvägen 1  
Sollentuna

Telefon

08-754 71 60

Fax

08-754 81 00

e-post

info@epox.se

Hemsida

www.epox.se

Version

1,1

4. Ta bort den trasiga remmen. Passa in en ny rem på de två remskivorna och fixera remspännaren.
5. Kontrollera tätningen mellan aluminiumhushalvorna och säkerställ att den är i god kondition. Kontrollera också de två justerpinnarna är hela.
6. Återmontera aluminiumhushalvan och säkerställ att klingaxeln hamnar i kullagret (TAV. 02-27), låsbulten (TAV. 02-51) centreras mot hålet för låsvredet (TAV. 02-1) och justerpinnarna i sina hål.
7. Skruva ihop de två aluminiumhushalvorna genom att omväxlande dra åt bultarna.
8. Skruva fast och dra åt låsvredet innan klingan återmonteras.

#### 4.6 Byte av diamantklinga

Diamantklingan är tillverkad för att kapa de material som beskrivits ovan och måste kylas med vatten under kapning.

För att byta diamantklingan, följ dessa steg:

1. Kontrollera att maskinen inte är elansluten.
  2. Fixera såghuvudet med låsvreden.
  3. Skruva, med en 10 mm-nyckel, ur den översta bulten (Fig. 4.2-2) och lossa lite på de två andra bultarna (Fig. 4.2-1) som håller klingskyddet på plats.
  4. Vrid klingskyddet medurs så att det lösgörs från bultarna. Tag bort klingskyddet.
  5. Lösgör centrumbulten (Fig. 4.2-4) genom att vrida den moturs med en 13 mm-nyckel.
  6. Lösgör den yttre flänsbrickan.
  7. Ta av diamantklingan genom att dra och samtidigt vinkla den något så att den lossnar från flänsbrickan.
- ◆ Se till att vattenmunstycket inte skadas då diamantklingan tas av.
7. Montera den nya diamantklingan. Var mycket noga med diamantklingans rotationsriktning.

8. Montera den yttre flänsbrickan och dra åt centrumbulten ordentligt, medurs.



**Vid återmontering av den yttre flänsbrickan kontrollera noga att inget skräp eller liknande hamnat mellan flänsbrickan och diamantklingan. Vid rengöring av klingan, använd inte redskap som kan skada eller förändra formen på flänsbrickorna.**

9. Återmontera klingskyddet och dra åt bultarna ordentligt.



**Felaktig montering av klingan kan orsaka såväl personskador som skador på maskinen.**

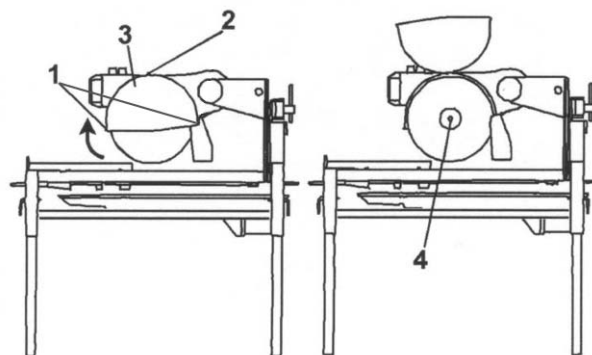


Fig. 4.2

#### 4.7 Omhändertagande av restprodukter

Vid omhändertagande av restprodukter producerade av maskinen måste gällande lagstiftning beaktas. Detta gäller bl.a. det av damm och partiklar förorenade restvattnet från vattentråget.

#### 4.8 Reparationer

Reparationer av elsystemet får bara utföras av personer med nödig kunskap. Reservdelarna vid mekaniska reparationer måste vara originaldelar från IMER INTERNATIONAL Spa och de får inte modifieras på något sätt.

#### EPOX Maskin AB

## 5 Appendix

I den flerspråkiga versionen av bruksanvisningen för Masonry 350 finns ett appendix med sprängskisser och reservdelslistor.

## 6 Felsökning



**VARNING!!!** Underhållsåtgärder får bara ske då maskinen är avstängd. Se till att stoppknappen är intryckt och att elanslutningen är urdragen.

| Problem  | Orsak   | Åtgärd  |
|--|---|---|
| När huvudbrytaren trycks in startar inte motorn        | <ul style="list-style-type: none"> <li>- Anslutningen är strömlös</li> <li>- Elkontakten har inte anslutits riktigt</li> <li>- Förlängningssladden är trasig</li> <li>- En anslutning i motorns kopplingsdosa är urkopplad</li> <li>- En anslutning huvudbrytaren är urkopplad</li> <li>- Något i eluttaget är trasigt</li> <li>- Huvudbrytaren är trasig</li> <li>- Det termiska överlastskyddet har aktiverats</li> </ul> | <ul style="list-style-type: none"> <li>- Kontrollera strömkällan</li> <li>- Anslut kontakten på rätt sätt</li> <li>- Byt förlängningssladd</li> <li>- Kontakta elektriker</li> <li>- Kontakta elektriker</li> <li>- Kontakta elektriker</li> <li>- Byt huvudbrytaren</li> <li>- Vänta några minuter och försök sedan starta om maskinen.</li> </ul> |
| Vid vertikal sågning går det trögt att röra såghuvudet | -Låsvredet för hårt åtdraget  | - Lossa på låsvredet  |
| Rullbordet rör sig trögt                               | <ul style="list-style-type: none"> <li>- Smuts på rälsen till rullbordet</li> <li>- Kullagren i rullbordets hjul är dåliga</li> </ul>   | <ul style="list-style-type: none"> <li>- Rengör rälsen</li> <li>- Byt hjul till rullbordet.</li> </ul>  |
| Inget kylvatten når klingan                            | Se avsnitt 4.4  |   |
| Diamantklingan skär inte                               | <ul style="list-style-type: none"> <li>- Felaktig rotationsriktning</li> <li>- Slutkörd klinga</li> </ul>   | <ul style="list-style-type: none"> <li>- Ta loss klingan och återmontera med rätt rotationsriktning</li> <li>- Byt till en ny klinga</li> </ul>   |
| Motorn startar, men klingan roterar inte               | - Drivremmen är av  | - Byt drivrem. Se avsnitt 4.5   |

## 7 Försäkran om överensstämmelse

Bilagt den flerspråkiga versionen av bruksanvisningen finns ”EG-försäkran om överensstämmelse för maskiner”. Här följer den svenska översättningen:

1. EG-försäkran om överensstämmelse för maskiner
2. Tillverkare (namn)
3. Adress
4. Intyg härmed
5. Överensstämmer med EUs maskindirektiv (Direktiv 98/37/CE) och gällande lagar
6. Överensstämmer med följande andra EU-direktiv: "...”, med ändringar
7. De nationella tekniska standarder och specifikationer som tillämpats:
8. Plats
9. Underskrift

### EPOX Maskin AB

|                   |              |              |              |              |             |         |
|-------------------|--------------|--------------|--------------|--------------|-------------|---------|
| Postadress        | Besöksadress | Telefon      | Fax          | e-post       | Hemsida     | Version |
| Box 6060          | Landsvägen 1 | 08-754 71 60 | 08-754 81 00 | info@epox.se | www.epox.se | 1,1     |
| 192 06 Sollentuna | Sollentuna   |              |              |              |             |         |