

GRINDEX NEW LINE

Användarinstruktion dränkbara läns- och slampumpar



No: 90 032 00
Revision 5 1994.08



Vi gratulerar till ett bra val!

Genom Ditt val av en dränkbar pump från Grindex har Du i Din hand en pump som kommer att tjäna Dig under lång tid.

Grindex-pumpar är konstruerade och tillverkade för kontinuerlig användning under tuffa arbetsförhållanden.

Du kan själv påverka livslängden på Din Grindex-pump. För optimal livslängd och användning är det viktigt att Du tar del av de råd och anvisningar som ges i denna användarinstruktion.

Lycka till!

Med vänlig hälsning

GRINDEX
Servicechef

PS Om Du vill utföra service och reparation själv rekommenderar vi att Du går igenom någon av våra servicekurser och att Du beställer den verkstadshandbok som finns framtagna för våra serviceverkstäder. Ta kontakt med Din försäljare för ytterligare information.

DS

INNEHÅLLSFÖRTECKNING	Sida
Val av pump	2
Att tänka på före installation	3
Installation och användning	3—5
Permanent installation	6
Seriekoppling av pumpar	6
Felsökning	7
Service	8
Underhåll	8
Förrådshållning	8
Tillbehör	8

GRINDEX NEW LINE är utrustad med SMART — Elektroniskt motorövervakningssystem

- ROTASENSE — gör att pumpen aldrig kan gå baklänges.
- FASVAKT — gör att pumpen endast arbetar när alla tre faser är rätt inkopplade.
- MOTORSKYDD (Temp. vakt) — skyddar motorn mot överbelastning, underspänning, snedbelastning samt överhettning.
Pumpen återstartas manuellt genom att strömmen bryts och kopplas in igen.

Installation och användning

Läs detta innan Du installerar pumpen

Kontrollera att Du har fått rätt pumptyp och att pumpens data stämmer överens med Din beställning. Enklast gör Du detta genom att kontrollera uppgifterna på dataskylten som finns på pumpens överdel.

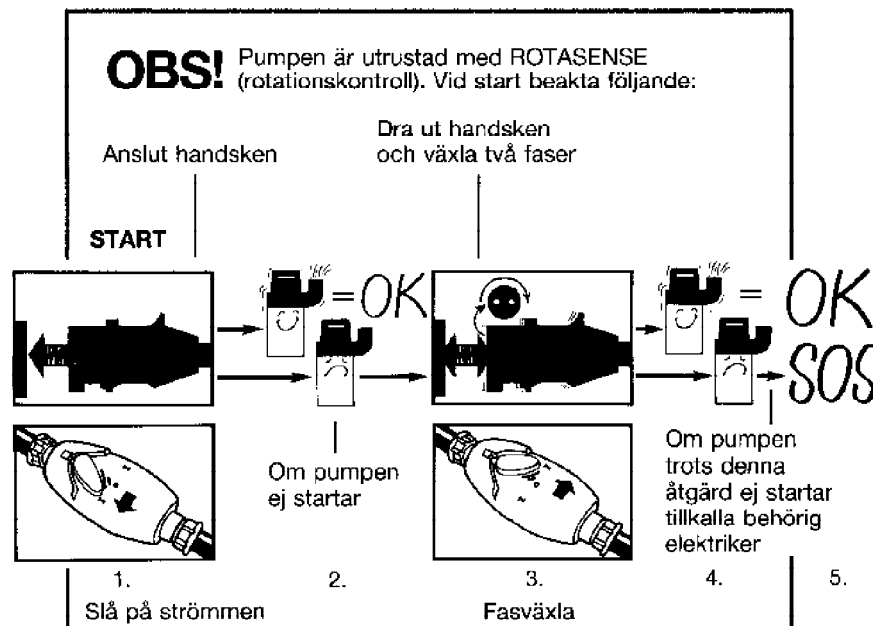
Så här läser Du dataskylten

The diagram shows a data plate for a GRINDEX pump. The plate contains the following information:

- Modell:** MINEX
- Pumptyp nr:** SER.No *****
- Märkspänning:** TYPE 1001
- Märkström:** U 220-240 V, I 6.2-5.7 A
- Antal faser och frekvens:** 1 ~ c/s, 50 Hz
- Pumphjulets rotationsriktning:** ROTATION ← → START REACTION
- Tillverkningsnummer:** MADE IN SWEDEN
- Maximal effektförbrukning:** P max 1.5 kW
- Maximal uppföringshöjd:** H max 13.5 m
- Maximal kapacitet:** Q max 550 l/min
- Maximalt nedsänkingsdjup:** 20 m
- Startryck:** 20 m

Märkspänning, märkström och maximal effektförbrukning är särskilt viktiga. Med ledning av dessa kan Du kontrollera att Du har rätt strömförsörjning med rätt avsäkring.

Behöver Du ytterligare tekniska data hänvisar vi till respektive broschyrer (datablad) för läns- och slampumpar.



Så här installerar Du pumpen

Börja med att provstarta pumpen. Om pumpen inte startar och säkringarna är hela vidtar Du följande åtgärder:

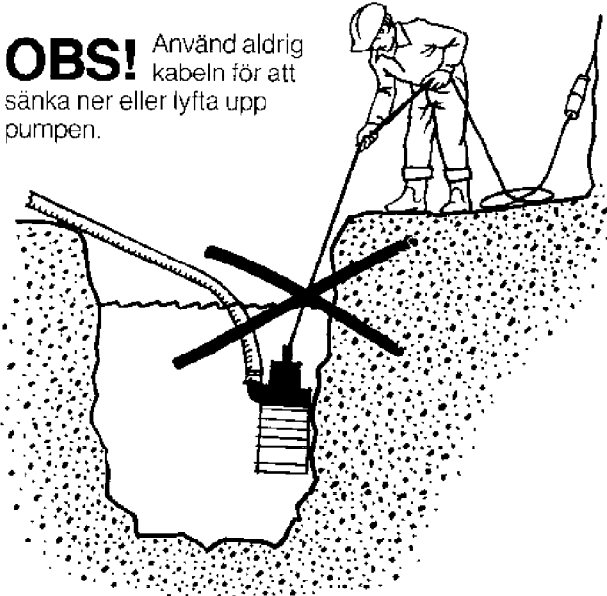
- Skifta två faser i kopplingshandsken och provstarta pumpen på nytt

Om pumpen fortfarande inte startar:

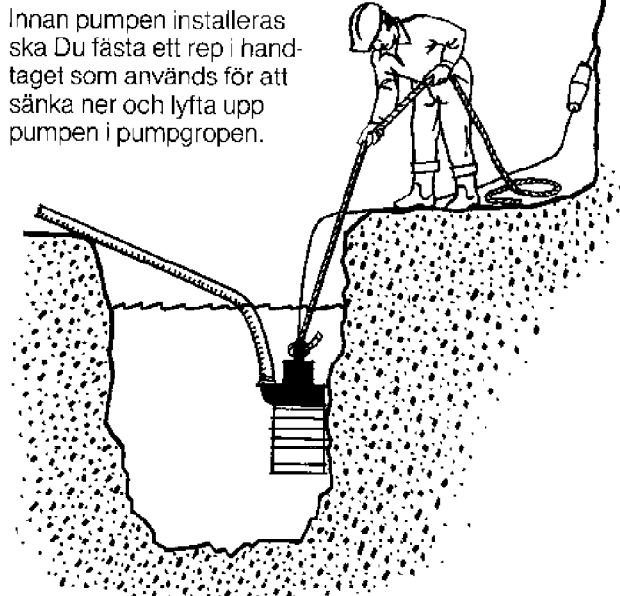
- Tillkalla behörig elektriker som kan kontrollera elnät och anslutningar

OBS! Slå av strömmen innan pumpen installeras eller flyttas.

OBS! Använd aldrig kabeln för att sänka ner eller lyfta upp pumpen.

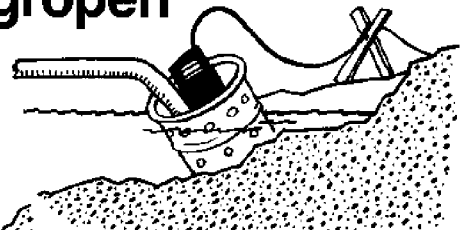
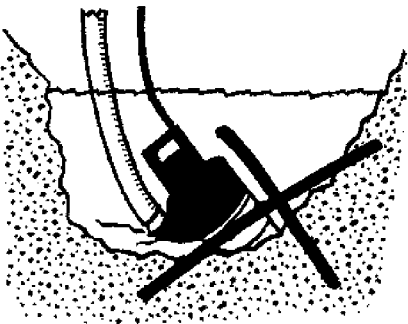


Innan pumpen installeras ska Du fästa ett rep i handtaget som används för att sänka ner och lyfta upp pumpen i pumpgropen.



Så här ska pumpen stå i pumpgropen

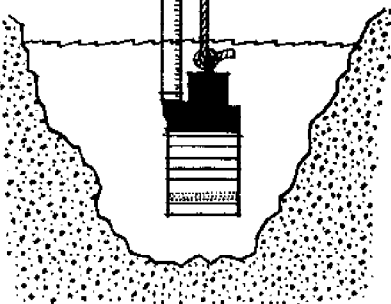
För att pumpen ska pumpa maximalt och för att undvika onödigt slitage, bör pumpen placeras på något av följande sätt för att inte gräva ner sig i sand eller gytta:



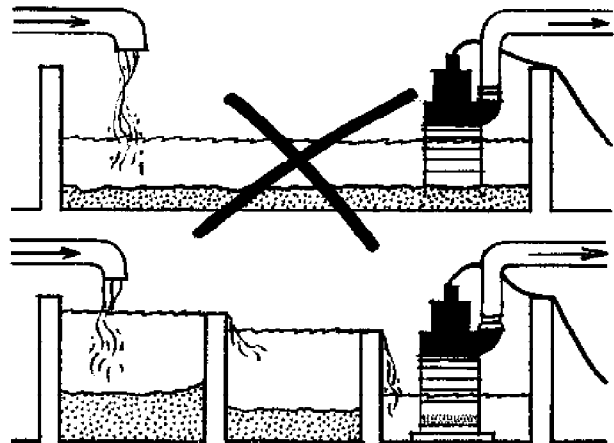
- Ställ pumpen på ett par plankor eller
- Gör en bädd av grovt singel eller
- Placera pumpen i ett delat oljefat som perforerats

eller

- Låt pumpen hänga fritt i ett rep eller en kätting

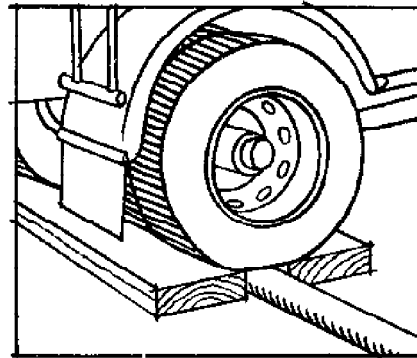
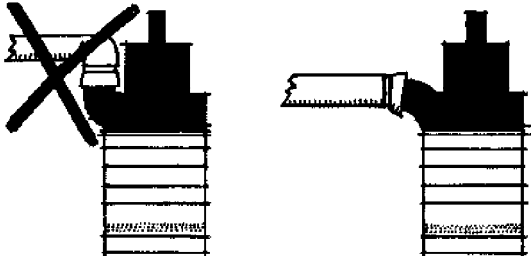
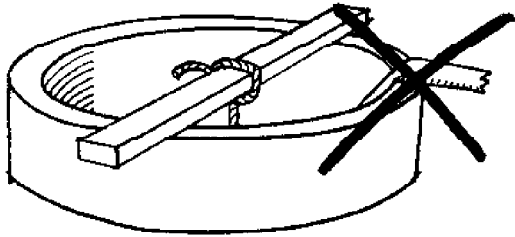


Är det frågan om en mer permanent installation där mediet som ska länsumpas är kraftigt förorenat kan det vara bra att bygga en sedimenteringsbassäng.

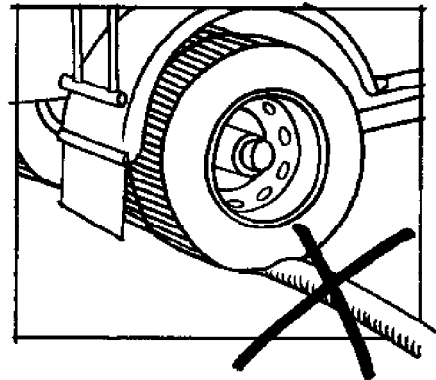


Slang

Veck på slangen gör att pumpkapaciteten minskar.

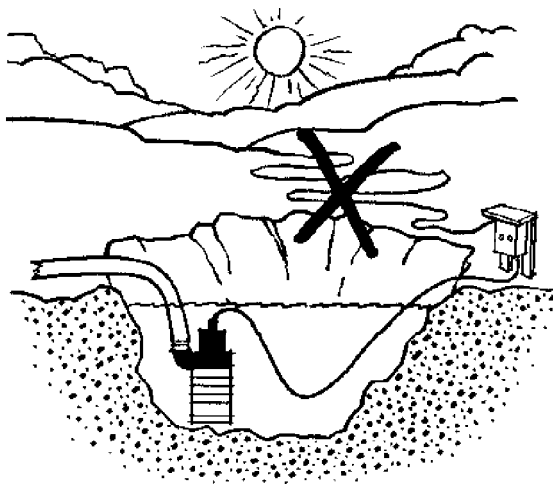


Undvik skarpa veck och att slangen kläms.

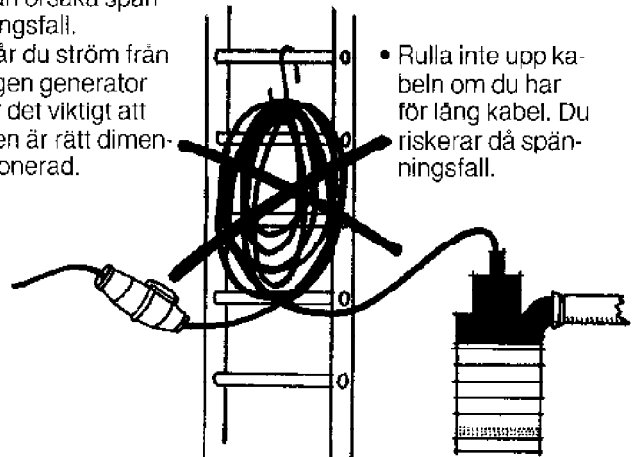


Kabel och strömförsörjning

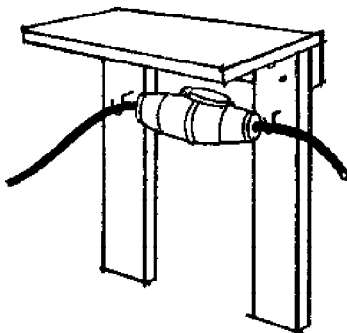
Rätt kabel och rätt hantering av kabeln förhindrar många driftstörningar.



- Om du använder skarvkabel så se till att denna är rätt dimensionerad. Ju längre kabel desto större kabelarea krävs för att förhindra spänningsfall.
- Även stark sol kan orsaka spänningsfall.
- Får du ström från egen generator är det viktigt att den är rätt dimensionerad.

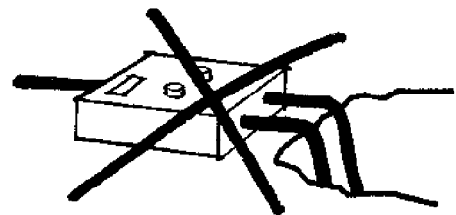
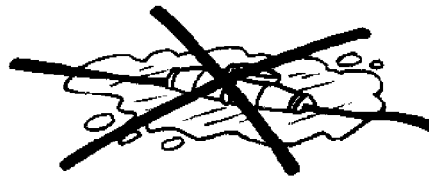


- Rulla inte upp kabeln om du har för lång kabel. Du riskerar då spänningsfall.

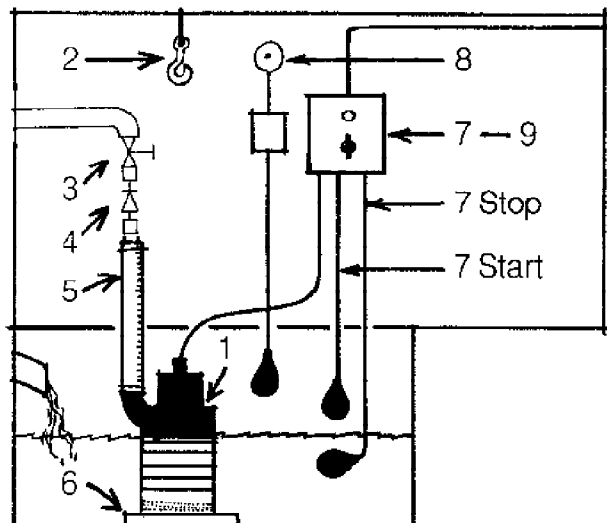


Var försiktig med den elektriska utrustningen. Det förhindrar både driftstörningar och olyckor.

- Se till att skarvkontakter inte hamnar i vatten.
- Lägg inte startutrustningen direkt på marken.



Permanent installation



1. Drickbar läns- eller slampump
2. Lyftanordning
3. Avstängningsventil
4. Backventil
5. Slang
6. Bottenplatta/Fundament
7. Nivåregleringsutrustning
8. Översvämningsskarm

För att fastställa vilken pump som passar bäst i en permanent installation bör man känna till följande:

- Typ av media (slam, slitande, korrosivt etc.)
- Inflöde av vätska
- Uppfördringshöjd
- Önskad pumpkapacitet
- Storlek på pumpsumpen
- Dimension och längd på utloppsrör, antal krökar och ventiler mm för beräkning av tryckförluster.

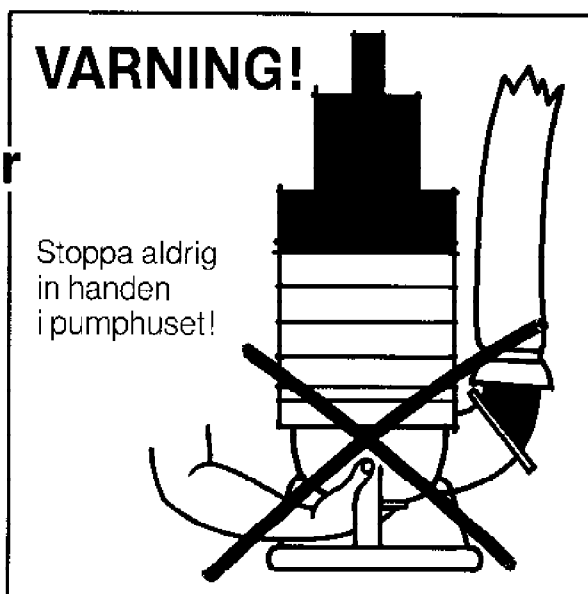
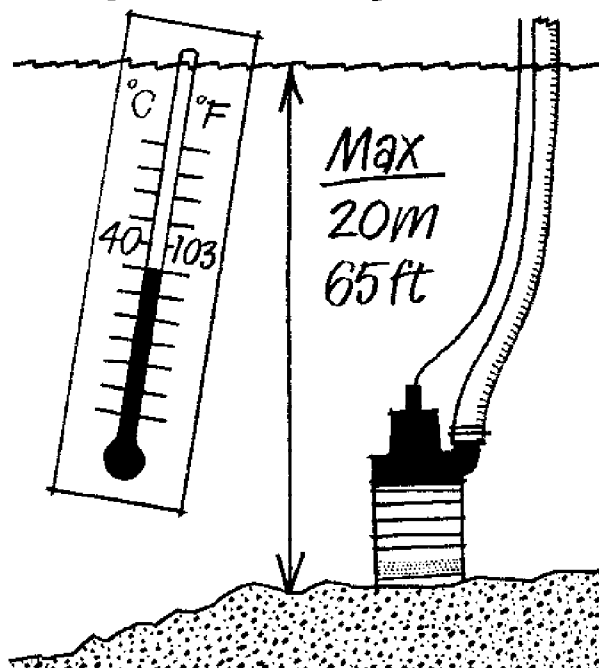
Seriekoppling av pumpar

För att erhålla större uppfördringshöjder kan två eller flera Grindex läns-pumpar kopplas i serie. För detta ändamål finns en seriekopplingsfläns som tillhör (se separat trycksak för tillbehör).

Ombyggnadssatser

Grindex läns-pumpar finns i olika utföranden; lågtryck (L), normaltryck (N) och högtryck (H). Med en ombyggnadssats kan en pump enkelt byggas om från ett utförande till ett annat.

Respektera följande



- Pumpen får inte sänkas ner mer än 20 m/65 ft.
- Temperaturen på det pumpade mediet får inte överstiga 40° C/103° F.
- pH-värdet bör ligga mellan 5—8 (GPC-pumpar pH-värde 4—9,5).
- Spänningsfallet vid drift får inte överstiga 6 %.
- Maximerat antal starter/timme:

Minex-Major	
Salvador-Super	15 ggr/tim
Midi-Maxi	
Semi-Senator	12 ggr/tim

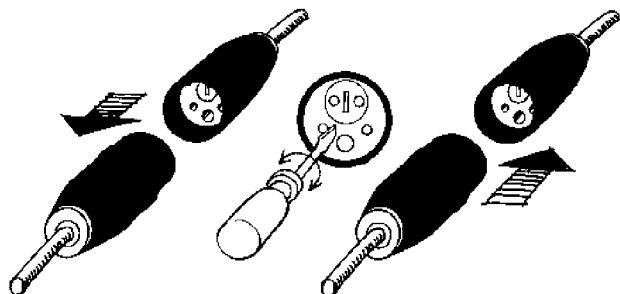
- Maximala kabellängder.
För långa kablar ger spänningsfall som kan orsaka driftstörningar. Genom att ta en kabel med större ledararea minskar du spänningsfallet och kan därmed öka kabel-längden.
- Tryckförluster.
Långa eller onödigt smala slangar ger avsevärda tryckförluster.

Felsökning

Pumpen startar ej vid installation.

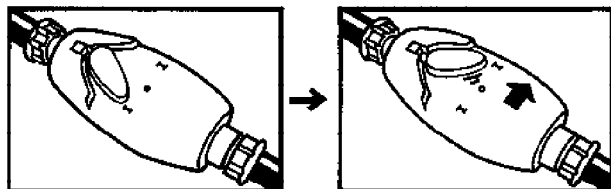
Orsaken till detta kan vara fel fasföljd. Vidta följande åtgärder:

- Dra ut handsken.
- Växla två faser (Fasväxling sker genom att vrida de två anslutningsstiften med hjälp av en skruvmejsel).
OBS! Handsken skall ej tas isär.



Eller

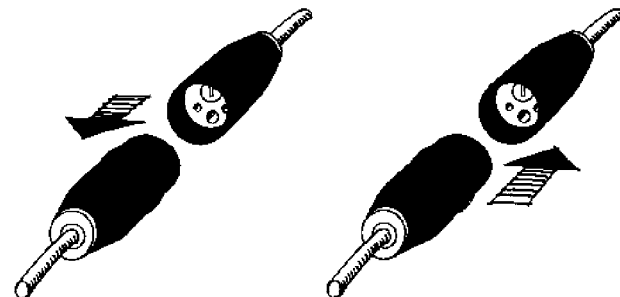
- sätt vredet i position 1.



Pumpen stannar under drift.

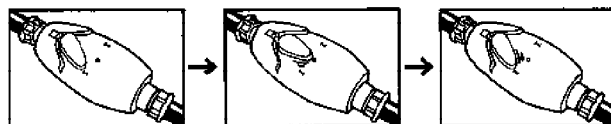
Pumpen är utrustad med SMART, elektroniskt motorövervakningssystem.

Om motorskyddet "löst ut" sker återstart genom att handsken dras ut och därefter ansluts igen.



Eller

- slå av och slå sedan på strömmen igen.



OBS! Pumpen återstartar automatiskt efter avhjälp fasfel eller strömavbrott.

Andra orsaker till varför pumpen inte går

OBS! Koppla ur strömmen innan felsökning påbörjas!

Driftstörning

Kabelbrott

Åtgärd

Pumpen är försedd med kabel i specialutförande som, vid skada, måste bytas mot kabel av samma typ. Kabeln kan erhållas från Grindex eller våra representanter. OBS! Vid kabelbyte ska alltid gummikutsen bytas. Se till att den har rätt dimension (se reservdelislistan) i förhållande till den kabel som används. Kabeln måste monteras av sakkunnig person.

Fastlåst pumphjul

Tillkalla behörig person.

Överhettad motor

Åtgärda orsaken till överhettningen. Låt pumpen stå och svalna några minuter. Pumpen återstartas genom att strömmen bryts och kopplas in igen.

Motorhaveri

Lämna in pumpen på auktoriserad serviceverkstad.

Pumpen startar men motorskyddet löser ut efter en tid.

Underspänning

Tillkalla behörig elektriker.

Sil eller luftventiler igentäppta

Spola rent pumpen.

Vattentemperaturen överstiger 40°C

Pumpen bör ej användas i denna applikation.

För hög densitet eller viskositet

Konsultera Grindex.

Pumpen går men ger för lite vatten.

Utloppsslangen klämd eller har veck

Ordna slangen så att den blir så rak som möjligt.

Stora tryckförluster orsakade av för lång slang/ underdimensionerad slang

Se till att rätt slangdimension används. Förkorta om möjligt slangen. Byt till större pump.

För liten uppfordringshöjd hos pumpen

Välj en pump med större uppfordringshöjd eller seriekoppla flera pumpar.

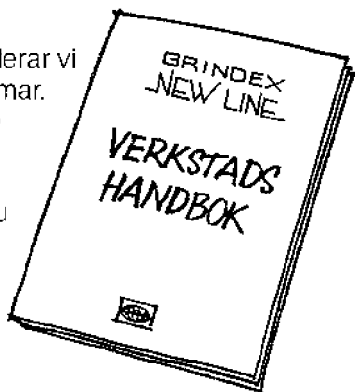
Slitna hydrauldelar

Lämna in pumpen för justering och trimning.

Service

För maximal livstid på Din Grindex-pump rekommenderar vi service efter 2.000 drifttimmar.

Garanterat bra service får Du om Du lämnar in pumpen till närmaste Grindex-verkstad. Väljer Du att göra servicen själv hänvisar vi till Grindex verkstadshandbok.



Underhåll

Underhåll skall ske efter varje användartillfälle och bör omfatta följande punkter:

- Spola ren pumpen ut- och invändigt. Invändigt spolos pumpen genom slanganslutningen eller genom inspektionsluckan (stampumpar).
- Inspektera kabeln.
- Kontrollera att pumpens uppfodringshöjd stämmer med angivna data. Detta görs enklast med hjälp av manometer.

Förrådshållning

Innan pumpen ställs in i förrådet bör den genomgå underhåll enligt ovan.

Tillbehör

Till alla Grindex-pumpar finns en rad tillbehör som gör att användbarheten ökar. Närmare information finns att få i en separat tillbehörsbroschyr. Kontakta närmaste Grindex-representant så får Du en broschyr.



GRINDEX AB
Besöksadress: Hantverkarvägen 24
Box 538, 136 25 HANINGE
Tel. 08 - 606 66 00
Telex 17286, Telefax 08 - 745 53 28