

DT08

Banddumpers



**WACKER
NEUSON**
all it takes!



Proffset i hyresflottan:

Den banddrivna dumpern DT08 från Wacker Neuson kan manövreras på alla sorts underlag med centimeterprecision, tack vare sina kompakta mått och sin precisionsstyrning. Med sin 800 kg nyttolast och bredd på endast 79 cm är DT08 ett idealiskt tillskott i varje hyresflotta.

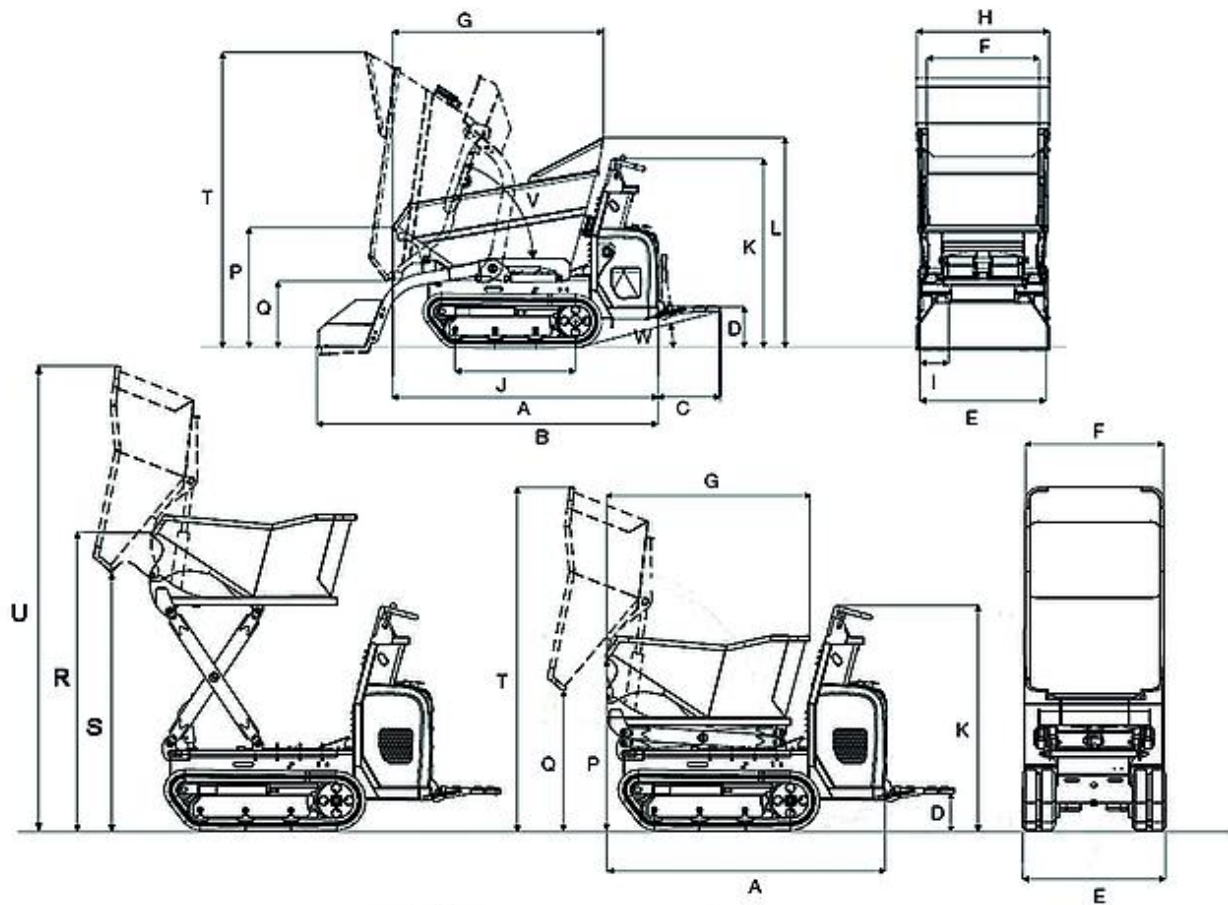
- Den hydrostatiska drivningen tillåter enkelt och komfortabelt arbete; kraftfulla motorer (bensin eller diesel).
- Robust bandkonstruktion garanterar lång livslängd och lågt slitage.
- Optimalt förhållande mellan låg vikt och maximal nyttolast.
- Kompakta mått (79 cm), idealisk för arbete i trånga utrymmen, kan passera igenom standard dörrmått; hög markfrigång.
- Gummilärband och optimal viktfordelning minskar marktrycket och förebygger skador på känsliga ytor. Skräddarsytt kylsystem garanterar säker maskindrift i omgivningar med hög temperatur.

DT08 Tekniska data

	Fronttippande bask	Högtippande bask
Driftsdata		
Transportvikt - bensinmotor kg	520	580
Transportvikt mit SLE kg	590	
Transportvikt - dieselmotor kg	560	625
Transportvikt mit SLE kg	630	
Nyttolast maximalt kg	800	500
Skopkapacitet nivå I	334	330
Skopkapacitet rågat* I	387	400
L x B x H * mm	1.660 x 790 x 1.203	1.545 x 790 x 1.240
Motor		
Motortillverkare standard	Honda	Honda
Motortyp	GX270	GX270
Motorprestanda - bensinmotor kW	6,7	6,7
vid varvtal per minut rpm	3.600	3.600
Körhastighet maximalt km/tim	4	4
Motortillverkare optional	Yanmar	Yanmar
Motortyp	L100AE	L100AE
Motorprestanda kW	6,94	6,94
Lutningsförmåga %	36	36

*Modell med fronttippande bask

DT08 Mått



		Fronttippande bask	Högtippande bask
A	Längd (utan fotsteg)	1.660 mm	1.545 mm
B	Längd med självlastningssystem (utan fotsteg)	2.132 mm	
C	Längd fotstegets	388 mm	387 mm
D	Höjd över fotsteget	235 mm	234 mm
E	Bredd Underrede	790 mm	790 mm
F	Skopbredd	830 mm	764 mm
G	Skoplängd	1.320 mm	1.134 mm
H	Bredd med självlastningsanordning	830 mm	
I	Kedjebredd Larvband	180 mm	180 mm
J	Längd Larvband	753 mm	753 mm
K	Höjd över manöverpanel	1.240 mm	1.240 mm
L	Höjd över handskydd	1.313 mm	
P	Höjd baskens framkant	750 mm	964 mm
Q	Tömningshöjd max.	420 mm	757 mm
R	Höjd baskens framkant, upplyft		1.646 mm
S	Tömningshöjd max. högtippande bask, upplyft		1.426 mm
T	Höjd maximalt, upplyft bask	1.845 mm	1.898 mm
U	Höjd maximalt, högtippande bask, upplyft		2.570 mm
V	Uttipningsvinkel bask tippad	72 °	82 °

W	Uppfällningsvinkel Indraget fotsteg	14 °	13 °
Y	Markfrigång	110 mm	110 mm

Anmärkning: Produkternas tillgänglighet kan variera från land till land. Det är möjligt gjorde informations / produkter kanske inte är tillgängliga i ditt land. Mer detaljerad information om motoreffekt kan hittas i bruksanvisningen; Uttryckt strömmen kan variera beroende på specifika driftsförhållanden. Med reservation för ändringar och fel undantagna. Så Gäller illustrationer.
Copyright © 2022 Wacker Neuson SE.