



TE 60-A36

Svenska

1 Uppgifter för dokumentation

1.1 Om denna dokumentation

- Läs denna dokumentation innan du börjar ta enheten i drift. Det är en förutsättning för säkert arbete och problemfri hantering.
- Observera de säkerhets- och varningsanvisningar som du hittar i dokumentationen och på själva enheten.
- Förvara alltid bruksanvisningen tillsammans med produkten och överlämna aldrig produkten till någon annan utan att bifoga den.

1.2 Teckenförklaring

1.2.1 Varningar

Varningarna är till för att varna för risker i samband med användning av produkten. Följande riskindikeringar används:



FARA !

- ▶ Anger överhängande risker som kan leda till svåra personskador eller dödsolycka.



VARNING !

- ▶ Anger potentiella risker som kan leda till svåra personskador eller dödsfall.



FÖRSIKTIGHET !

- ▶ Används för att fästa uppmärksamhet på en potentiell risksituation som kan leda till skador på person eller utrustning.

1.2.2 Symboler i dokumentationen

I den här dokumentationen används följande symboler:

	Läs bruksanvisningen före användning
	Anmärkningar och annan praktisk information
	Hantering av återvinningsbara material
	Elverktyg och batterier får inte kastas i hushållssoporna

1.2.3 Symboler i bilderna

Följande symboler används i bilder:

	Dessa siffror hänvisar till motsvarande bild i början av bruksanvisningen
3	Numreringen återger ordningsföljden hos arbetsmomenten på bilden och kan skilja sig från arbetsmomenten i texten
	På bilden Översikt används positionsnummer som hänvisar till siffrorna i teckenförklaringen i avsnittet Produktöversikt
	Det här tecknet är till för att du ska vara extra uppmärksam på något som gäller hur du hanterar produkten.
	Trådlös dataöverföring

1.3 Produktberoende symboler

1.3.1 Symboler på produkten

Följande övriga symboler används på produkten:

	Borring med slag (hammarborring)
	Mejsling
	Mejselpositionering
	Skyddstyp II (dubbelisolerad)
/min	Varv per minut
n_0	Nominellt varvtal, obelastat
\emptyset	Diameter

1.4 In-/urkoppling

Symboler

	Produkten är påslagen
	Produkten är avstängd

1.5 Produktinformation

Hilti-produkter är avsedda för den yrkesmässiga användaren och får endast användas, underhållas och sättas igång av auktoriserad, utbildad personal. Personalen måste vara särskilt informerad om de risker som finns. Produkten och dess tillbehör kan utgöra en risk om den används på ett felaktigt sätt av utbildad personal eller inte används enligt föreskrifterna.

Typbeteckning och serienummer anges på typskylten.

- ▶ Använd de serienummer som anges i följande tabell. Du behöver produktuppgifterna när du kontaktar vår återförsäljare eller serviceverkstad.

Produktdetaljer

Kombihammare	TE 60-A36
Generation	04
Serienr	

1.6 Försäkran om överensstämmelse

Vi försäkrar på eget ansvar att den produkt som beskrivs här överensstämmer med tillämpliga direktiv och standarder. En bild på försäkran om överensstämmelse hittar du i slutet av dokumentationen.

Den tekniska dokumentationen finns sparad här:

Hilti Entwicklungsgesellschaft mbH | Zulassung Geräte | Hiltistraße 6 | 86916 Kaufering, Tyskland

2 Säkerhet

2.1 Allmänna säkerhetsföreskrifter för elverktyg

⚠ WARNING Läs noga igenom alla säkerhetsföreskrifter, anvisningar, avbildningar och tekniska data som medföljer detta elverktyg. Om nedanstående anvisningar inte följs, finns risk för elektriska stötar, brand och/eller svåra skador.

Förvara alla säkerhetsföreskrifter och anvisningarna på ett säkert ställe för framtida användning.

Begreppet "elverktyg" som används i säkerhetsföreskrifterna avser nätdrivna elverktyg (med nätkabel) och batteridrivna elverktyg (sladdlösa).

Säker arbetsmiljö

- ▶ **Håll arbetsområdet rent och väl belyst.** Oordning eller bristfällig belysning på arbetsplatsen kan leda till olyckor.
- ▶ **Arbeta inte med elverktyget i omgivningar med explosionsrisk där det finns brännbara vätskor, gaser eller damm.** Elverktyg alstrar gnistor som kan antända dammet eller gaserna.
- ▶ **Håll barn och obehöriga personer på betryggande avstånd under arbetet med elverktyget.** Om du störs av obehöriga personer kan du förlora kontrollen över verktyget.

Elsäkerhet

- ▶ **Elverktygets elkontakt måste passa till vägguttaget. Elkontakten får absolut inte ändras. Använd inte adapterkontakter tillsammans med skyddsjordade elverktyg.** Originalkontakter och lämpliga vägguttag minskar risken för elstötar.
- ▶ **Undvik kroppskontakt med jordade ytor som rör, värmeelement, spisar och kylskåp.** Det finns en större risk för elstötar om din kropp är jordad.
- ▶ **Skydda elverktyget från regn och väta.** Tränger vatten in i ett elverktyg ökar risken för elstötar.
- ▶ **Använd inte anslutningskabeln på ett felaktigt sätt, t.ex. genom att bära eller hänga upp elverktyget i den eller dra i den för att lossa elkontakten ur vägguttaget. Håll anslutningskabeln på avstånd från värmekällor, olja, vassa kanter och rörliga delar.** Skadade eller tilltrasslade anslutningskablar ökar risken för elstötar.
- ▶ **När du arbetar med ett elverktyg utomhus, använd endast förlängningskablar som är avsedda för utomhusbruk.** Genom att använda en lämplig förlängningskabel för utomhusbruk minskar du risken för elstötar.
- ▶ **Om det är alldeles nödvändigt att använda verktyget i fuktig miljö ska du använda en jordfelsbrytare.** Användning av jordfelsbrytare minskar risken för elstötar.

Personsäkerhet

- ▶ **Var uppmärksam, ha uppsikt över vad du gör och använd elverktyget med förnuft. Använd aldrig elverktyg om du är trött eller påverkad av droger, alkohol eller medicin.** En kort sekund av bristande uppmärksamhet när du arbetar med ett elverktyg kan leda till att du skadar dig själv eller någon annan svårt.
- ▶ **Bär alltid personlig skyddsutrustning och skyddsglasögon.** Genom att använda personlig skyddsutrustning som t.ex. dammskyddsmask, halkfria säkerhetsskor, hjälm eller hörselskydd, beroende på vilket elverktyg du använder och till vad, minskar du risken för kroppsskada.
- ▶ **Undvik oavsiktlig igångsättning. Se till att elverktyget är fränkopplat innan du ansluter det till nätströmmen och/eller batteriet, tar upp det eller bär det.** Om du bär elverktyget med fingret på strömbrytaren eller ansluter ett tillkopplat verktyg till nätströmmen kan en olycka inträffa.
- ▶ **Ta bort alla inställningsverktyg och skruvnycklar innan du kopplar in elverktyget.** Ett verktyg eller en nyckel i en roterande komponent kan leda till skador.
- ▶ **Undvik en onormal kroppshållning. Se till att du står stadigt och håller balansen.** Då kan du lättare kontrollera elverktyget i oväntade situationer.
- ▶ **Bär lämpliga kläder. Bär inte löst hängande kläder eller smycken. Håll håret, kläderna och handskarna på avstånd från rörliga delar.** Löst hängande kläder, smycken och långt hår kan dras in av roterande delar.
- ▶ **När du använder elverktyg med anordningar för uppsugning och uppsamling av damm, bör du kontrollera att dessa anordningar är rätt monterade och används korrekt.** Används en dammsugare kan faror som orsakas av damm minskas.
- ▶ **Invagga dig inte i falsk säkerhet och strunta inte säkerhetsreglerna för elverktyg även om du har stor vana vid att arbeta med elverktyget.** Oförsiktig hantering kan leda till allvarliga skador inom bråkdelar av en sekund.

Användning och hantering av elverktyg

- ▶ **Överbelasta inte verktyget. Använd elverktyg som är avsedda för det aktuella arbetet.** Med ett lämpligt elverktyg kan du arbeta bättre och säkrare inom angivet effektområde.
- ▶ **Använd aldrig elverktyget om strömbrytaren är defekt.** Ett elverktyg som inte kan kopplas in eller ur är farligt och måste repareras.
- ▶ **Dra ut elkontakten ur uttaget och/eller ta i förekommande fall bort det löstagbara batteriet innan du gör inställningar, byter tillbehör eller lägger ifrån dig verktyget.** Denna skyddsåtgärd förhindrar att du eller någon annan råkar sätta igång elverktyget av misstag.
- ▶ **Förvara elverktyg oåtkomligt för barn. Verktyget får inte användas av personer som inte är vana eller inte har läst dessa anvisningar.** Elverktyg är farliga om de används av oerfarna personer.
- ▶ **Underhåll elverktygen och tillbehören noggrant. Kontrollera att rörliga komponenter fungerar felfritt och inte kärvar och att komponenter inte har brustit eller skadats så att elverktygets**

funktion påverkas negativt. Se till att skadade delar repareras innan verktyget används igen. Många olyckor orsakas av dåligt skötta elverktyg.

- ▶ **Håll insatsverktygen skarpa och rena.** Omsorgsfullt skötta insatsverktyg med skarpa eggar kommer inte så lätt i kläm och går lättare att styra.
- ▶ **Använd elverktyg, tillbehör, insatsverktyg osv. enligt dessa anvisningar. Ta hänsyn till arbetsvillkoren och arbetsmomenten.** Används elverktyget på icke ändamålsenligt sätt kan farliga situationer uppstå.
- ▶ **Se till att handtaget och greppytorna är torra, rena och fria från olja och fett.** Med hala handtag och gripytor går det inte att hantera och kontrollera elverktyget säkert i oväntade situationer.

Användning och hantering av batteriverktyg

- ▶ **Ladda endast batterierna i de laddare som tillverkaren har rekommenderat.** Brandrisk kan uppstå om en laddare som är avsedd för en viss typ av batterier används för andra batterityper.
- ▶ **Använd endast batterier som är avsedda för aktuellt elverktyg.** Används andra batterier finns det risk för kroppsskada och brand.
- ▶ **Håll gem, mynt, nycklar, spikar, skruvar och andra små metallföremål på avstånd från reservbatterier för att undvika kortslutning av kontakterna.** En kortslutning av batteriets kontakter kan leda till brännskador eller brand.
- ▶ **Om batteriet används på fel sätt kan vätska rinna ur batteriet. Undvik kontakt med vätskan. Vid oavsiktlig kontakt, skölj med vatten. Om vätska kommer i kontakt med ögonen, uppsök dessutom läkare.** Batterivätskan kan orsaka hudirritation eller brännskada.
- ▶ **Använd aldrig skadade eller egenhändigt modifierade batterier.** Skadade eller modifierade batterier kan bete sig oförutsägbart och orsaka brand, explosioner eller risk för skador.
- ▶ **Utsätt aldrig batterier för öppen eld eller för höga temperaturer.** Eld och temperaturer över 130 °C kan orsaka explosioner.
- ▶ **Följ alla anvisningar för laddning och ladda aldrig batteriet eller batteriverktyget vid temperaturer som ligger utanför det intervall som anges i bruksanvisningen.** Felaktigt utförd laddning eller laddning vid temperaturer utanför det tillåtna intervallet kan förstöra batteriet och öka risken för brand.

Service

- ▶ **Låt endast kvalificerad fackpersonal reparera elverktyget och använd då endast originalreservdelar.** Detta garanterar att verktygets säkerhet upprätthålls.
- ▶ **Utför aldrig underhåll på skadade batterier.** Underhåll av batterier får endast utföras av tillverkaren eller av auktoriserade kundservicecenter.

2.2 Säkerhetsföreskrifter för hammare

- ▶ **Bär hörselskydd.** Buller kan leda till hörselskador.
- ▶ **Använd de extrahandtag som levereras tillsammans med verktyget.** Tappar du kontrollen över verktyget kan det leda till skador.
- ▶ **Håll verktyget i de isolerade greppytorna medan du arbetar, eftersom det kan finnas risk att insatsverktyget stöter på en dold elledning.** Vid kontakt med en spänningssatt ledning kan metalldelar på verktyget spänningssättas och ge dig en stöt.

2.3 Ytterligare säkerhetsföreskrifter för borrhammare

Personsäkerhet

- ▶ Använd verktyget bara om det är fullt funktionsdugligt.
- ▶ Manipulera eller ändra aldrig något på verktyget.
- ▶ Använd de extrahandtag som levereras tillsammans med verktyget. Tappar du kontrollen över verktyget kan det leda till skador.
- ▶ Vid genombrottsarbeten, tänk på att säkra området på motstående sida. Annars finns det risk för att det material som lossnar ramlar ner eller skjuter iväg och skadar människor i närheten.
- ▶ Håll alltid verktyget i handtagen med båda händerna. Håll alltid handtaget torrt och rent.
- ▶ Håll verktyget i de isolerade greppytorna medan du arbetar, eftersom det kan finnas risk att insatsverktyget stöter på en dold elledning. Vid kontakt med en spänningssatt ledning kan metalldelar på verktyget spänningssättas och ge dig en stöt.
- ▶ Rör inte vid roterande delar – risk för personskada!
- ▶ Använd lämpliga skyddsglasögon, skyddshjäl, hörselskydd, skyddshandskar och ett lätt andningsskydd när du arbetar med verktyget.
- ▶ Använd skyddshandskar även vid byte av insatsverktyg. Det finns risk för skär- och brännskador vid beröring av nyss använda insatsverktyg.

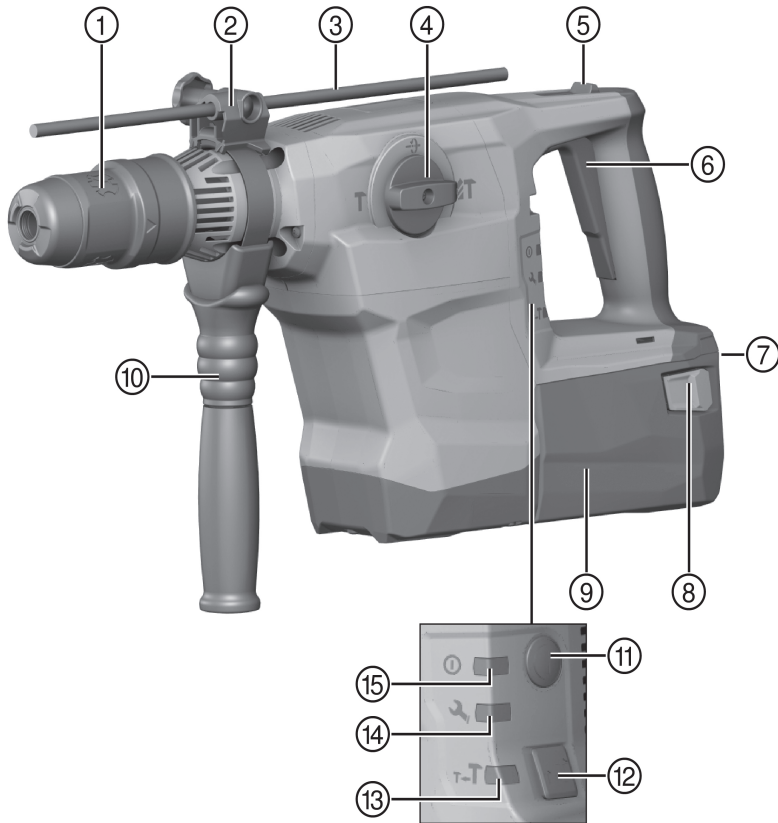
- ▶ Använd skyddsglasögon. Splitter kan skada oskyddade kroppsdelar och ögon.
- ▶ Ta bort de dammpartiklar som har uppstått innan arbetet i riskklassen startas. Använd en byggdamm-sugare med en standardskyddsklassificering som motsvarar de lokala dammskyddsbestämmelserna. Damm från material med blyhaltig färg, vissa träslag, betong, tegel, sten som innehåller kvarts, mineraler och metall kan vara hälsovådliga.
- ▶ Se till att arbetsplatsen har god ventilation, och använd vid behov en andningsmask som är avsedd för damm av det aktuella slaget. Beröring eller inandning av damm kan orsaka allergiska reaktioner och/eller sjukdomar i andningsvägarna hos användaren eller hos personer som befinner sig i närheten. Vissa slags damm, till exempel från ek eller bok, anses vara cancerframkallande, särskilt i kombination med tillsatser för behandling av trä (kromat, träskyddsmedel). Asbesthaltigt material får bara hanteras av särskilt utbildad personal.
- ▶ Gör pauser i arbetet och utför fingerövningar som ökar blodgenomströmningen i fingrarna. Vid långvarigt, ihållande arbete kan vibrationerna ge besvär i blodkärl och nerver i fingrarna, händerna och handlederna.

Elektrisk säkerhet

- ▶ Undersök om det finns dolda el-, gas- och vattenledningar inom arbetsområdet innan du påbörjar arbetet. Utanpåliggande metalldelar på verktyget kan orsaka elstötar om du oavsiktligt råkar skada en elledning.

Omsorgsfull hantering och användning av elverktyg

- ▶ Stäng genast av elverktyget om insticksverktyget blockeras. Elverktyget kan vridas i sidled.
- ▶ Vänta tills elverktyget stannat helt innan du lägger det ifrån dig.

3 Beskrivning**3.1 Produktöversikt**

- | | |
|----------------------------------------------------------|--------------------------------------------------------------------|
| ① Chuck | ⑧ Utlösningsknapp med extrafunktion för visning av laddningsstatus |
| ② Djupanslag – inställning (tillbehör) | ⑨ Batteri |
| ③ Djupanslag (tillbehör) | ⑩ Sidohandtag |
| ④ Funktionsväljare | ⑪ På/av-knapp |
| ⑤ Låsknapp för kontinuerlig drift (endast mejsling) | ⑫ Knapp för halv effekt |
| ⑥ Strömbrytare | ⑬ Indikering för halv effekt |
| ⑦ Laddningsstatus- och felindikering (liti-umjonbatteri) | ⑭ Serviceindikator |
| | ⑮ På/av-indikering |

3.2 Avsedd användning

Den produkt som beskrivs här är en eldriven kombihammare med pneumatisk slagmekanism. Den är avsedd för borrhning i betong, tegel, trä och metall. Produkten kan även användas för lätta till medellätta mejslingsarbeten i tegel och efterarbeten i betong.

Under vissa bestämda förhållanden kan produkten även användas för omrörning.

- ▶ Använd endast **Hiltis** litiumjonbatterier av typ B 36 med produkten.
- ▶ Använd endast **Hilti** batteriladdare i C4/36-serien för dessa batterier.

3.2.1 Möjlig felanvändning

- Den här produkten är inte avsedd för bearbetning av hälsovådliga material.
- Den här produkten är inte avsedd att användas i fuktiga miljöer.

3.3 Hakankare

Produkten är avsedd för infästning av hakankare. Endast därför avsedda sättverktyg ska användas! Mer information om detta hittar du i ditt **Hilti**-center.

3.4 ATC

Verktyget är försett med elektronisk snabbavstängning ATC (Active Torque Control).

Om insatsverktyget blockeras eller kläms fast, vrider sig verktyget plötsligt okontrollerat i motsatt riktning. ATC-funktionen känner av den plötsliga vriddrörelsen och stänger genast av verktyget.



För att fungera normalt måste verktyget kunna vrida sig obehindrat.

Efter en snabbavstängningspaus kan du koppla på verktyget igen genom att släppa strömbrytaren ett ögonblick och sedan åter trycka in den.

3.5 Active Vibration Reduction

Produkten är utrustad med ett Active Vibration Reduction (AVR)-system som märkbart minskar vibrationerna.

3.6 Snabbchuck (tillbehör)

Snabbchucken möjliggör snabba verktygsbyten utan extra verktyg. Den kan användas för verktyg med cylinderskaff eller sexkant, till exempel trä- och metallborrar, eller blandarverktyg som används i läge "Med slag" .

3.7 Serviceindikator

Produkten är utrustad med serviceindikering med ljussignal.

3.7.1 MMI

Status	Betydelse
Serviceindikeringen lyser.	• Drifttiden för service har uppnåtts.
Serviceindikeringen blinkar.	• Låt Hilti -service reparera produkten.
På/av-indikeringen lyser.	• Produkten är tillkopplad
På/av-indikeringen blinkar.	• Produkten stängdes av på grund av tillfälligt fel.
På/av-indikeringen är släckt.	• Produkten är avstängd.

Status	Betydelse
Indikering av halv effekt lyser.	<ul style="list-style-type: none"> • Produkten körs nu med halv effekt.
Indikering av halv effekt är släckt.	<ul style="list-style-type: none"> • Produkten körs nu med full effekt.

3.7.2 Indikering för litiumjonbatteriet

Litiumjonbatteriets laddningsstatus och störningar i verktyget signaleras via batteriets indikeringar. Tryck på en av litiumjonbatteriets låsknappar för att se batterinivån.

Status	Betydelse
4 lysdioder lyser.	<ul style="list-style-type: none"> • Laddningsstatus: 75 % till 100 %
3 lysdioder lyser.	<ul style="list-style-type: none"> • Laddningsstatus: 50 % till 75 %
2 lysdioder lyser.	<ul style="list-style-type: none"> • Laddningsstatus: 25 % till 50 %
1 lysdiod lyser.	<ul style="list-style-type: none"> • Laddningsstatus: 10 % till 25 %
1 lysdiod blinkar.	<ul style="list-style-type: none"> • Laddningsstatus: < 10 %
1 lysdiod blinkar, produkten är inte färdig att användas.	<ul style="list-style-type: none"> • Batteriet är överhettat eller helt urladdat.
4 lysdioder blinkar, produkten är inte färdig att användas.	<ul style="list-style-type: none"> • Verktyget är överlastat eller överhettat.

Det går inte att få reda på laddningsstatus när strömbrytaren är intryckt och i upp till fem sekunder efter det att strömbrytaren har släppts upp.
Läs anvisningarna i kapitlet Felsökning om lysdioderna för batteriindikering börjar blinka.

3.8 Leveransinnehåll

Kombihammare, sidohandtag, bruksanvisning.

Dessutom finns fler systemprodukter för din produkt både i närmaste **Hilti Store** och på nätet: www.hilti.group | USA: www.hilti.com

4 Teknisk information

	TE 60-A36
Märkspänning	36 V
Vikt enligt EPTA-direktivet 01	8,1 kg
Enkelslagsenergi enligt EPTA Procedure 05	8,1 J
Ø Hammarborr	12 mm ... 40 mm
Ø Genombrottsborr	40 mm ... 80 mm
Ø Hammarborkrona	45 mm ... 100 mm
Ø Diamantborkrona PCM	42 mm ... 102 mm
Ø Metallborr	10 mm ... 20 mm
Ø Träborr	10 mm ... 32 mm
Chuck	TE-Y

4.1 Bullerinformation och vibrationsvärden enligt EN 60745

De ljudtrycks- och vibrationsvärden som anges i anvisningarna har uppmätts med en standardiserad mätmetod och kan användas för att jämföra olika elverktyg med varandra. De kan också användas för att göra en preliminär uppskattning av exponeringarna.

De angivna värdena representerar borrhammarens huvudsakliga användning. När elverktyget begagnas inom andra områden, med andra insatsverktyg eller med otillräckligt underhåll, kan mätning ge avvikande värden. Det innebär att exponeringen under den totala arbetstiden kan ökas betydligt.

För att uppskattningen av exponeringarna ska bli exakt bör man också räkna in de tider då verktyget är fränkopplat, eller då det är igång men inte används. Det kan betydligt minska exponeringen under den totala arbetstiden.

Vidta även andra säkerhetsåtgärder för att skydda användaren mot effekterna av buller och vibrationer, exempelvis: underhåll av elverktyg och insatsverktyg, möjlighet att hålla händerna varma, välorganiserade arbetsförlopp.

Bullervärden enligt EN 60745

	TE 60-A36
Ljudtrycksnivå (LpA)	98 dB
Osäkerhet ljudtrycksnivå (KpA)	3 dB
Ljudeffektnivå (LWA)	109 dB
Osäkerhet ljudeffektnivå (KWA)	3 dB

Totalt vibrationsvärde enligt EN 60745

	TE 60-A36
Hammarbörning i betong ($a_{h, HD}$)	9,1 m/s ²
Osäkerhet (K)	1,5 m/s ²
Mejsling i betong ($a_{h, Cheq}$)	7,8 m/s ²
Osäkerhet (K)	1,5 m/s ²

5 Användning

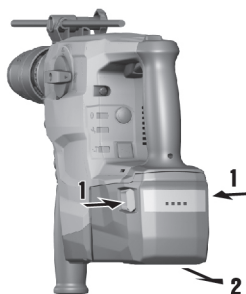
5.1 Arbetsförberedelser



Stäng av produkten eller ta ur batteriet innan du gör inställningar eller byter tillbehör.

Observera de säkerhets- och varningsanvisningar som du hittar i dokumentationen och på själva enheten.

5.1.1 Ta ut batteriet



1. Tryck på knappen för batteriets låsspärr.
2. Dra batteriet bakåt och ut.

5.1.2 Montera sidohandtaget

FÖRSIKTIGHET

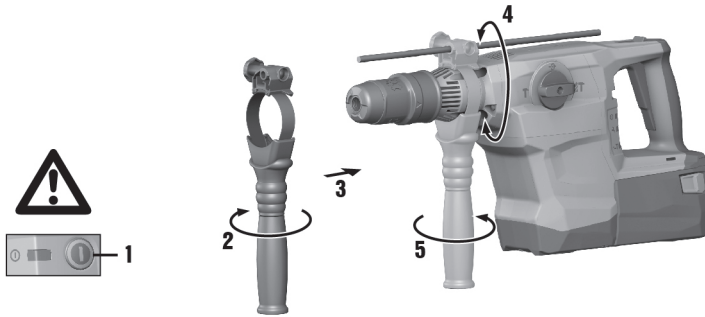
Risk för personskada Förlust av kontroll över kombihammaren.

- Kontrollera att sidohandtaget är korrekt monterat och ordentligt fastsatt. Se till att spännbandet ligger i det avsedda spåret på verktyget.

FÖRSIKTIGHET

Risk för personskada! Djupmätt som monterats men inte används kan störa användaren.

- Ta bort djupmättet från produkten.



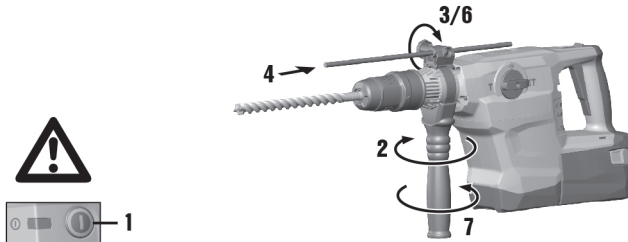
FÖRSIKTIGHET

Risk för personskada Förlust av kontroll över kombihammaren.

► Kontrollera att sidohandtaget är korrekt monterat och ordentligt fastsatt. Se till att spännbandet ligger i det avsedda spåret på verktyget.

1. Vrid på handtaget för att lossa sidohandtagsfästet (spännbandet).
2. Skjut fästet framifrån över chucken tills det går i det där för avsedda spåret.
3. Placera sidohandtaget i önskat läge.
4. Vrid på handtaget för att spänna fast sidohandtagsfästet (spännbandet).

5.1.3 Montera djupmått (tillval)



1. Vrid på handtaget för att lossa sidohandtagsfästet (spännbandet).
2. Skjut in djupmättet framifrån i de två genomföringshålén.
3. Vrid på knoppen för att spänna sidohandtagets fäste (spännbandet).

5.1.4 Ställa in effekt



När batteriet har satts i är produkten alltid inställd på full effekt.

1. Tryck på knappen "halv effekt". Produkten ställs in på halv effekt.
 - ◀ Indikeringen för halv effekt lyser.
2. Tryck på knappen "halv effekt" igen. Produkten ställs in på full effekt.
 - ◀ Indikeringen för halv effekt slocknar.

5.1.5 Sätta i eller ta ur insatsverktyg

FARA

Brandfara Fara vid kontakt mellan det heta verktyget och lättantändliga material.

- ▶ Ställ inte det heta verktyget på lättantändligt material.

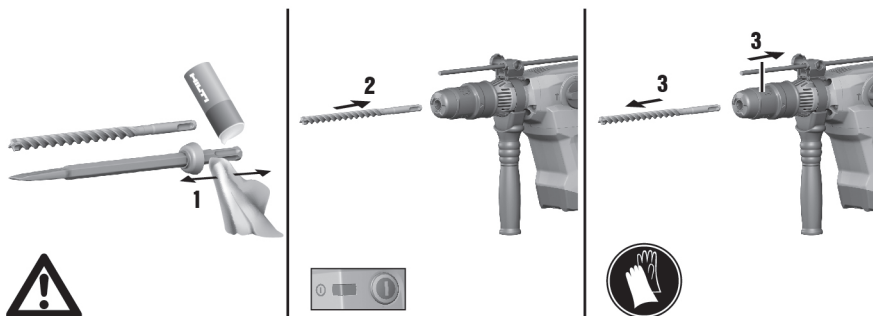
FÖRSIKTIGHET

Risk för personskada! Verktöget blir varmt när det används.

- ▶ Använd skyddshandskar vid verktygsbyte.
- ▶ Ställ inte det heta verktyget på lättantändligt material.



Användning av olämpligt fett kan orsaka skador på produkten. **Använd endast originalfett från Hilti.**



1. Fetta in insticksänden på insatsverktyget en aning.
 - ◀ Använd endast originalfett från **Hilti**. Felaktigt fett kan orsaka skador på produkten.
2. Stick in insatsverktyget i chucken så att det går i lås.
3. Dra i verktyget efter isättningen för att kontrollera att det sitter ordentligt fast.
 - ◀ Nu är produkten färdig att användas.
4. Dra chuckhylsan tillbaka till anslag och ta ut insatsverktyget.

5.1.6 Sätta i batteriet

VARNING

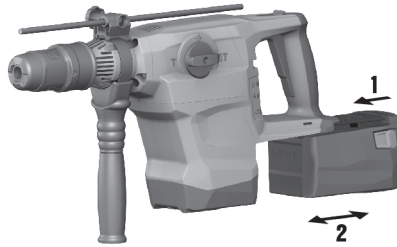
Elfara Fara på grund av kortslutning.

- ▶ Kontrollera att såväl batteripolerna som kontaktarna på kombihammaren är rena och fria från skräp innan du sätter i batteriet.

VARNING

Risk för personskada Risk för att batteriet faller ur verktyget.

- ▶ Ett batteri som faller ner kan skada dig och andra. Kontrollera att batteriet är ordentligt insatt i kombihammaren.



1. Sätt i batteriet i verktygshållaren så att du hör att det klickar fast.
2. Kontrollera att batteriet sitter stadigt.

5.2 Arbeta

FÖRSIKTIGHET

Risk för personskada Förlust av kontroll över kombihammaren.

- ▶ Kontrollera att sidohandtaget är korrekt monterat och ordentligt fastsatt. Se till att spännbandet ligger i det avsedda spåret på verktyget.

Observera de säkerhets- och varningsanvisningar som du hittar i dokumentationen och på själva enheten.

5.2.1 Borring med slag (hammarborring)

1. Ställ funktionsväljaren på den här symbolen: .
2. Ställ in önskad effekt.
3. Placera borsten mot underlaget.
4. Tryck in strömbrytaren.
 - ◀ Produkten startas.

5.2.2 Borring utan slag



Borring utan slag kan utföras med verktyg som har en särskild insticksände. Sådana insatsverktyg finns att beställa från **Hiltis** verktygsprogram. Alternativt kan med snabbchucken till exempel träbör eller stålborr spännas fast med cylinderskaft och användas vid borring utan slag.

- ▶ Ställ funktionsväljaren på den här symbolen: .

5.2.3 Omrörning



Använd bara omrörningsverktyget tillsammans med snabbchucken.

Använd bara omrörningsverktyget när funktionen "halv effekt" är aktiverad.

1. Stick in snabbchucken i verktygets chuck.
2. Sätt omrörningsverktyget i snabbchucken.
3. Ställ funktionsväljaren på den här symbolen: .
4. Tryck på knappen "halv effekt".
 - ◀ Nu är produkten färdig att användas.

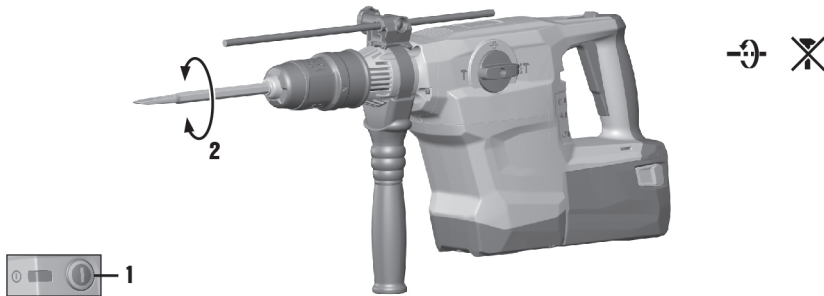
5.3 Mejselpositionering

FÖRSIKTIGHET

Risk för personskada! Förlust av kontrollen över mejslingsriktningen.

- ▶ Arbeta inte i läget för positionering av mejseln. Ställ funktionsväljaren i läget "mejsling" så att den snäpper fast där.

Mejseln kan låsas fast i 24 olika lägen (i steg om 15°). Därigenom kan man alltid hitta en optimal arbetsställning vid arbete med flat- eller formmejsel.



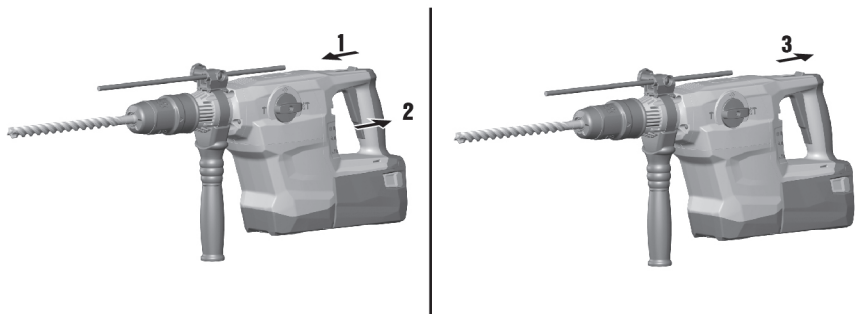
1. Ställ funktionsväljaren i läget "mejselpositionering" .
2. Vrid mejseln till önskat läge.
3. Ställ funktionsväljaren på den här symbolen: **T**, tills den går i lås.
 - ◀ Nu är produkten färdig att användas.

5.3.1 Mejsling

- ▶ Ställ funktionsväljaren i läget "mejsling" **T**.

5.3.2 Koppla till/från kontinuerlig drift

Medan mejslingen pågår kan du låsa fast strömbrytaren i intryckt läge.



1. För låsknappen för kontinuerlig drift framåt.
2. Tryck in strömbrytaren helt.
 - ◀ Produkten körs nu med kontinuerlig drift.

3. Dra låsknappen för kontinuerlig drift bakåt.
 - ◀ Produkten stängs av.

6 Skötsel och underhåll av batteridrivna verktyg

VARNING

Risk för personskada vid anslutet batteri !

- ▶ Ta alltid bort batteriet innan skötsel och underhåll utförs!
-

Verktygets skötsel

- Ta försiktigt bort smuts som fastnat på verktyget.
- Rengör ventilationsspringorna försiktigt med en torr borste.
- Rengör höljet med en lätt fuktad trasa. Använd inte rengöringsmedel med silikon, eftersom det kan skada plastdelarna.

Skötsel av litiumjonbatterier

- Håll batteriet rent och fritt från olja och fett.
- Rengör höljet med en lätt fuktad trasa. Använd inte rengöringsmedel med silikon, eftersom det kan skada plastdelarna.
- Se till att ingen fukt tränger in.

Underhåll

- Kontrollera regelbundet att inga synliga delar har skadats och att alla reglage fungerar som de ska.
- Använd inte det batteridrivna verktyget om det uppvisar skador eller funktionsstörningar. Skicka det direkt till **Hilti Service** för reparation.
- När skötsel- och underhållsarbete har utförts ska alla skyddsanordningar alltid monteras och kontrolleras.

7 Transport och förvaring av batteridrivna verktyg

Transport

FÖRSIKTIGHET

Oavsiktlig start under transport. !

- ▶ Transportera alltid produkten utan insatta batterier.
- ▶ Ta bort batterierna.
- ▶ Transportera verktyget och batterierna förpackade var för sig.
- ▶ Transportera aldrig batterierna löst liggande.
- ▶ Kontrollera att verktyget och batterierna är oskadda innan de används efter längre transporter.

Förvaring

FÖRSIKTIGHET

Oavsiktlig skada på grund av trasiga eller läckande batterier. !

- ▶ Förvara alltid produkten utan insatta batterier.
- ▶ Förvara verktyget och batterierna så svalt och torrt som möjligt.
- ▶ Förvara aldrig batterierna i direkt solsken, på värmeelement eller bakom glasrutor.
- ▶ Förvara verktyget och batterierna oåtkomliga för barn och obehöriga personer.
- ▶ Kontrollera att verktyget och batterierna är oskadda innan de används efter en längre tids förvaring.

8 RoHS (föreskrifter för begränsning av användningen av farliga ämnen)

Använd den här länken för att komma till tabellen över farliga ämnen: qr.hilti.com/r8377057.

En länk till RoHS-tabellen hittar du i slutet på det här dokumentet i form av en QR-kod.

9 Felsökning

Kontakta **Hilti Service** om det uppstår ett fel som inte finns med i den här tabellen eller som du inte lyckas åtgärda på egen hand.

9.1 Felsökning

Fel	Möjlig orsak	Lösning
Inget slag.	Produkten är för kall.	► Placera produkten på underlaget och låt den gå på tomgång. Upprepa detta om så krävs, tills slagmekanismen kommer igång.
Batteriet laddas ur fortare än vanligt.	Batteriet fungerar inte optimalt.	► Byt ut batteriet.
Batteriet hakar inte i med ett hörbart "dubbelklick".	Batteriets låsmekanism är smutsig.	► Rengör låsmekanismen och sätt i batteriet igen.
Verktygsspindeln roterar inte.	Den tillåtna drifttemperaturen för produktens elektronik har överskridits.	På/av-indikeringen blinkar. ► Låt verktyget svalna.
	Batteriet är urladdat.	► Byt batteri och ladda det tomma batteriet.
Produkten stängs automatiskt av.	Överlastskyddet är aktivt.	På/av-indikeringen blinkar. ► Släpp strömbrytaren. Låt verktyget svalna. Tryck på strömbrytaren igen. Minska verktygsbelastningen.
Produkten stängs av om borren fastnar.	Den elektroniska skyddsanordningen aktiveras för att undvika ytterligare fastklämning.	► Lossa borren.
Stark värmeutveckling i kombihammare eller batteri.	Elektrisk defekt.	► Stäng genast av produkten. Ta bort batteriet och granska det. Låt det svalna. Kontakta Hilti-service .
	Produkten är överbelastad (applikationsgränsen har överskridits).	► Välj en produkt som passar för uppgiften.
Lysdioderna på batteriet visar inget.	Batteriet har inte satts in helt.	► Sätt in batteriet så att ett dubbelklick hörs.
	Batteriet är urladdat.	► Byt batteri och ladda det tomma batteriet.
	Batteriet för varmt eller för kallt.	► Låt batteriet få rekommenderad arbetstemperatur.
1 lysdiod blinkar på batteriet.	Batteriet är urladdat.	► Byt batteri och ladda det tomma batteriet.
	Batteriet för varmt eller för kallt.	► Låt batteriet få rekommenderad arbetstemperatur.
4 lysdioder blinkar på batteriet.	Produkten är tillfälligt överbelastad.	► Släpp strömbrytaren och tryck in den igen.
	Överhettningsskydd.	► Låt produkten svalna och rengör ventilationspringorna.
Produkten har inte full effekt.	Strömbrytaren är inte helt intryckt.	► Tryck på strömbrytaren tills den är helt intryckt.
	Knappen för halv effekt har tryckts in.	► Tryck på knappen för halv effekt.
Borren roterar inte.	Funktionsväljaren står inte fullt ut i sitt läge eller så står den i läget "mejsling" T eller "mejselpositionering" T .	► Ställ funktionsväljaren i läget "Hammarborring" när verktyget är avstängt T .
Det går inte att ta ut insatsverktyget ur chucken.	Chucken har inte dragits tillbaka helt.	► Dra chuckhylsan tillbaka till anslag och ta ut verktyget.

Fel	Möjlig orsak	Lösning
Det går inte att ta ut insats-verktyget ur chucken.	Sidohandtaget är ej korrekt monterat.	▶ Lossa sidohandtaget och montera det på korrekt sätt så att spännbandet och sidohandtaget hakar i fördjupningen.
Produkten startar inte.	Den elektroniska startspärren efter strömbrott har aktiverats.	▶ Stäng av produkten och slå sedan på den igen.
Serviceindikatorn lyser.	Tidsgränsen för service har uppnåtts.	▶ Låt Hilti -service reparera produkten.
Serviceindikatorn blinkar.	Skador på produkten.	▶ Låt Hilti -service reparera produkten.
På/av-indikeringen blinkar.	Produkten är tillfälligt överbelastad.	▶ Släpp strömbrytaren och tryck in den igen.
	Överhettningsskydd.	▶ Låt produkten svalna och rengör ventilationspringorna.

10 Avfallshantering

Hilti-verktyg är till stor del tillverkade av återvinningsbara material. En förutsättning för återvinning är att materialen separeras på rätt sätt. I många länder kan du lämna in ditt uttjänta verktyg så att **Hilti** tar hand om det. Hör efter med **Hilti**s kundtjänst eller din kontaktperson.



- ▶ Elektriska enheter får inte kastas i hushållssoporna!

11 Tillverkargaranti

- ▶ Vänd dig till din lokala **Hilti**-representant om du har frågor om garantivillkoren.



Hilti Aktiengesellschaft
Feldkircherstraße 100
9494 Schaan | Liechtenstein

TE 60-A36 (04)

[2017]

2006/42/EC

EN ISO 12100

2014/30/EU

EN 60745-1

2011/65/EU

EN 60745-2-6

Schaan, 05/2018

Paolo Luccini

Head of BA Quality and
Process-Management
BA Electric Tools & Accessories

Tassilo Deinzer

Executive Vice President
BU Power Tools & Accessories





Hilti Corporation
LI-9494 Schaan
Tel.: +423 234 21 11
Fax: +423 234 29 65
www.hilti.group



2164701



Hilti Connect