

Bruksanvisning i original.

Läs noga igenom bruksanvisningen före användning för din personliga säkerhet och spara denna bruksanvisningen för framtida bruk

STRONG S1 STOFTAVSKILJARE 1-FAS



Viktigt!

Denna instruktionsbok behandlar endast stoftavskiljaren Strong S1. Maskinen får endast användas för hantering av torrt, ej explosivt, material. Om sugen används för andra ändamål eller hanteras på annat sätt än vad denna instruktionsbok beskriver, frånsäger sig Strong allt ansvar. Beakta speciellt avsnitt Säkerhetsföreskrifter. Läs instruktionsboken innan maskinen används. De reservdelar/tillbehör som används till maskinen ska vara godkända av Strong för att eventuella garantiåtaganden skall gälla.

SÄKERHETSFÖRESKRIFTER



VARNING!

En elkabel som har klämskador eller torrsprickor kan vara farlig att använda och skall omedelbart bytas ut. Risk för personskada. Anslut ej maskinen till ett ojordat uttag. Risk för personskada. Se till att uppställningsplatsen är stabil, så att inte stoftsugaren välter. Risk för person- och egendomsskada. Risk för klämskada vid hantering av excenterlås. Maskinen får ej användas i miljöer där explosiva gaser förekommer. Stor risk för explosion.



Läs och förstå alla instruktioner i denna manual innan du tar maskinen i bruk.

INSTRUKTIONER

SERVICE

Dra ut kontakten från vägguttaget vid underhållarbete. Risk för personskada. I samband med byte av grovfilter och vid byte av absolutfilter kan hälsovådligt damm spridas. Operatören bör därför bära skyddsglasögon, skyddshandskar, andningsmask med skyddsklass FFP3. Risk för personskada. Stick ej hål på något filter. Risk för dammspridning.

ÄNDAMÅL OCH FUNKTION

Maskinen är avsedd för uppsugning och avskiljning av torrt och icke brännbart damm med explosionsgränsvärde > 0.1mg/m³. Med startknappen på handtaget startas dammsugaren. Därvid sugs stoftblandad luft med stor hastighet, via sugslangen. I cyklonen dämpas hastigheten varvid det grövre stoftet avskiljs, dels genom centrifugalkraft, dels genom sin egenvikt och dels tack vare avskiljningskonan. Luft och restpartiklar passerar sedan huvudfiltret och HEPA filtret där avskiljning sker. Aggregatet är utrustat med filterrensning enl. principen reverserad luftpuls. Det avskiljda stoftet samlas i cyklonen tills maskinen stängs av, och faller då genom bottenluckan ner i longopac påsen.



VARNING!

Anslut endast utrustningen till avsett eluttag. Se namnskylten

DRIFT

Innan användning skall utbildning, information och anvisningar genomföras i handhavandet av maskinen och det avskiljda dammet. Anslut maskinen till ett eluttag med spänning enligt maskinens märkskylt. Med jämna mellanrum bör filtret rensas. Detta måste alltid utföras innan plastpåsen byts. Detta bör även göras med för arbetsuppgiften lämpligt interval eller när maskinen tappar orken. Tillvägagångssätt: Kör maskinen mot stängt rörsystem med maskinens startknapp, låt maskinen arbeta upp vakuum några sekunder, tryck sedan snabbt ner utloppsröret från toppen och släpp upp långsamt. Upprepa proceduren 5-10 ggr. Skulle sugeffekten fortfarande vara dålig, är filterbyte nödvändigt.

DAMMUPPSAMLINGSSYSTEM

Strong S1 är som standard utrustad med ett longopac system för uppsamling av damm. Detta är en 22 meter plastslang som delas upp till plastpåsar. Detta sker med de buntband som medföljer maskinens påsar samt avkapning med kniv eller sax. Montering av longopac påse: Släpp spännremmen som håller fast påsens övre ända, vrid hållaren så att den kan avlägsnas. Montera i ett nytt magasin. Dra upp det inre varvet av påsen något. Montera tillbaka hållaren och spänn påsens övre del med spännremmen. Dra ner påsens yttre avslut och skapa en påse med medföljande buntband. Plastsäcken får endast bytas efter det att filtret har rensats. Plastsäcken måste förslutas efter det att den tagits av maskinen. Använd endast originalsäckar. Se avsnitt service.

FILTERBYTE



VARNING!

Stäng av maskinen och drag ur kontakten ur eluttaget först I samband med byte av filter kan hälsovådligt damm spridas. Operatören bör bära skyddsglasögon, skyddshandskar, andningsmask med skyddsklass FFP3.

HUVUDFILTER

Lossa excenterlåsen runt toppen, lyft av toppen, vänd toppen försiktigt och placera den upp och ned på lämplig arbetsyta, skruva bort lettermuttern och plocka bort filtret. Filtret bör alltid placeras i en tät påse som försluts. OBS! var försiktig, stoftet kan vara hälsofarligt. Lyft i det nya filtret i hållaren, skruva åter dit lettermuttern, montera tillbaka toppen med nytt filter och spänn med excenterlåsen. Endast originalfilter får användas. Se avsnitt 6.

SERVICE



VARNING!

Vid rengöring och service av maskinen måste maskinen göras strömlös.

Rengör endast maskinen med torr eller lätt fuktad trasa. Lämplig personlig skyddsutrustning skall användas. Alla förorenade delar, som vid skötsel- eller reparationsarbete ej kan rengöras tillfredsställande, måste omhändertas i tätt förslutbara påsar för omhändertagande enligt gällande bestämmelser. Endast original eller av Strong godkända reservdelar få användas för att erhålla möjlighet till maskingaranti enligt gällande villkor.

GARANTI

På samtliga Strong maskiner med tillbehör gäller 12 månaders fabriksgaranti avseende material/tillverkningsfel. Ingrepp i maskinen får ej ske utan tillverkarens godkännande. Garantin omfattar ej fel som uppstått genom normalt slitage, ovarsamhet, felaktig användning, obehörigt ingrepp eller att stoftsugaren kopplats till felaktig spänning.

FELSÖKNING

Maskinen är konstruerad och anpassad för en krävande miljö och uppgift, men användaren bör dock beakta att aggregaten innehåller precisionstillverkade komponenter som bör skyddas mot hårda slag och stötar.

Filter, tätningar, infästningar och anslutningar är omsorgsfullt anpassade och utvalda för operatörens arbetsmiljö.

Det är därför naturligtvis av stor vikt att operatör och servicepersonal behandlar aggregatet med insikt och kunskap, detta för att maskinen skall tjäna felfritt för det ändamål den är avsedd för.

PROBLEM	ORSAK	ÅTGÄRD
Motorn går inte	El ej ansluten	Anslut el
	Kabelbrott.....	Byt kabel
	Strömbrytare trasig	Byt strömbrytare
Motorn stannar direkt	Felaktig säkring	Ersätt med rätt
	Relä problem	Beställ service
Motorn går men suger ej	Stopp i slangen	Rensa slangen
	Stopp i städutrustning.....	Rensa
Motorn går men suger dåligt.....	Hål på sugslangen	Byt slang
	Igensatt filter.....	Rengör eller byt
Onormalt maskinljud		Beställ service

TEKNISK SPECIFIKATION STRONG S1



Vikt	23 kg
Mått.....	DxBxH 56x38x109cm
Ljudnivå	66dB
Spänning 230V.....	1-fas
Säkring	6A
Motoreffekt	1,3kW
Maximalt luftflöde	230m ³ /h
Maximalt Vakuum	2550 mm vp



EG Försäkran om överensstämmelse/ EU Declaration of conformity

Tillverkare/Manufacturer	GVAC AB Box 18 SE-34321 Älmhult Sverige/Sweden
Produktbeteckning/ Description	Stoftavskiljare av typen Strong S1 Dust extractor of the model Strong S1

Vi försäkrar under eget ansvar att ovan nämnda produkter överensstämmer med följande EG-direktiv:

- Lågvoltsdirektivet 2006/95/EG med tillägg,
- Maskindirektiv 2006/42/EG med tillägg,
- EMC-direktiv 2004/108/EG med hänvisning till standard EN 60 439-1

We declare under our own responsibility that the above products comply with the following EC directives:

- Low voltage directive (LVD) 2006/95/EG with additional,
- Machine directive 2006/42/EG with additional,
- EMC-directive 2004/108/EG

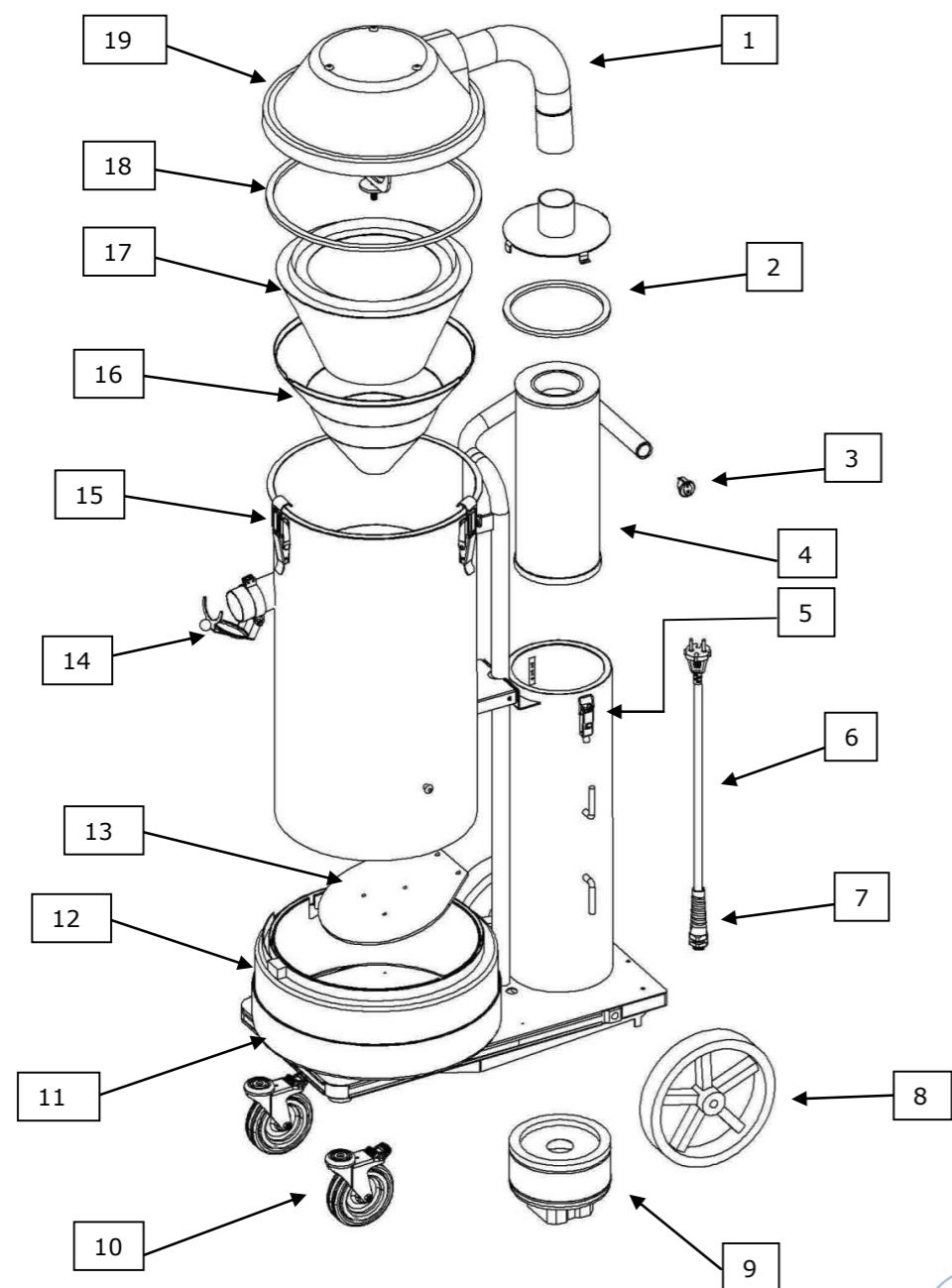
Jan-Henrik Svensson VD

Älmhult , 2016-11-10

SPRÄNGSKISS MED POSITIONSNUMMER FÖR RESERVDELAR

NR	BENÄMNING	ANTAL	NR	BENÄMNING	ANTAL
1	TOP KIT	1	11	LONGOPAC HOLDER	1
2	HEPA GASKET	1	12	LONGOPAC BAG 4 PACK	1
3	START BUTTON	1	13	BOTTOM HATCH KIT	1
4	HEPA FILTER	1	14	INLET HATCH KIT (optional)	1
5	HEPA LOCKING KIT	1	15	TOP LOCK KIT	1
6	POWER CABLE	1	16	SPRAY CONE	1
7	CABLE GLAND	1	17	MAIN FILTER	1
8	REAR WHEEL KIT	1	18	TOP GASKET	1
9	MOTOR	1	19	PLASTIC COVER	1
10	FRONT WHEEL KIT	1			

201610001 Strong S1



5 VÄRDEFULLA RÅD S1

Håll filtren i god kondition.

Hela maskinen utom motordelen tål avspolning.
Spola av efter arbetet så håller du din sug i gott skick.

Kontrollera sladdar och slangar
efter utfört arbete och byt dem
direkt vid skador.

Skarva inte slangarna - sugen kan
tappa i sugförmåga. Längre slangar
finns som tillbehör.

Använd gärna en föravskiljare
som gör att din sug kommer
att hålla betydligt längre.



 **Midhage**[®]
Diamantverktyg, hårdmetallverktyg
& maskiner för byggindustrin

JACK MIDHAGE AB
info@midhage.se - www.midhage.se

HUVUDKONTOR BÅSTAD:
Hallandsvägen 27
269 36 Båstad
Tel: 0431-710 00

FILIAL GÖTEBORG:
Marieholmsgatan 10
415 02 Göteborg
Tel. 031-19 88 80

FILIAL SOLNA:
S:t Ansgars väg 6
169 51 Solna
Tel. 08-23 29 00