

Bruksanvisning

Vibratorstamp

**AS**

**30e, 50e**



Typ

AS

Dokument

5100002586

Utgåva

07.2017

Version:

06

Språk

se

Copyright © 2017 Wacker Neuson Produktion GmbH & Co. KG

Printed in Germany

Alla rättigheter förbehålls, särskilt rätten till världsvid gällande upphovsrätt, till mångfaldigande och rätt till distribution.

Mottagaren får endast använda denna katalog för det avsedda syftet. Information får inte helt eller delvist kopieras eller översättas utan föregående skriftligt godkännande.

Eftertryck eller översättning, också i utdrag, endast med skriftligt godkännande av Wacker Neuson Produktion GmbH & Co. KG.

Varje överträdelse av lagliga bestämmelser främst den till skydd av upphovsrätt kommer att förföljas civil- och brotträttsligt.

Wacker Neuson Produktion GmbH & Co. KG arbetar ständigt på förbättring av sina produkter i samband med teknisk vidareutveckling. Därför måste vi förbehålla ändringar gentemot bilder och beskrivningar i denna dokumentation, utan att det uppstår krav på ändringar av redan levererade maskiner.

Misstag förbehålls.

Maskinen på titelbilden kan vara med specialutrustning (alternativ).



#### **Tillverkare**

Wacker Neuson Produktion GmbH & Co. KG

Wackerstraße 6

D-85084 Reichertshofen

[www.wackerneuson.com](http://www.wackerneuson.com)

Tel.: +4984533403200

E-Mail: [service-LE@wackerneuson.com](mailto:service-LE@wackerneuson.com)

#### **Originalversionen av bruksanvisningen**

<b>1</b>	<b>Förord</b> .....	<b>5</b>
<b>2</b>	<b>Inledning</b> .....	<b>6</b>
	2.1 Användning av instruktionerna .....	6
	2.2 Lagring av instruktionerna .....	6
	2.3 Olycksförebyggande föreskrifterna .....	6
	2.4 Övriga upplysningar .....	6
	2.5 Målgrupp .....	6
	2.6 Förklaring av symboler .....	6
	2.7 Wacker Neuson Kontaktperson .....	7
	2.8 Garantibegränsningar .....	7
	2.9 Märkning av maskinen .....	7
<b>3</b>	<b>Säkerhet</b> .....	<b>8</b>
	3.1 Grundsats .....	8
	3.2 Ändamålsenlig användning .....	8
	3.3 Strukturella förändringar .....	8
	3.4 Brukarens ansvar .....	9
	3.5 Brukarens skyldigheter .....	9
	3.6 Personalkvalifikationer .....	9
	3.7 Kvarvarande faror .....	9
	3.8 Allmänna säkerhetsanvisningar .....	9
	3.9 Särskilda säkerhetsanvisningar - vibrationsstamp AS .....	10
	3.10 Allmänna säkerhetsanvisningar - processmedel .....	11
	3.11 Underhåll .....	11
	3.12 Säkerhetsanordningar .....	11
	3.13 Allmänna säkerhetsanvisningar - laddningsbart batteri (tillbehör) .....	11
	3.14 Allmänna säkerhetsanvisningar - laddare (tillbehör) .....	12
	3.15 Personlig skyddsutrustning .....	13
	3.16 Hantering i farliga situationer .....	14
<b>4</b>	<b>Allmänna säkerhetshänvisningar för elektriska verktyg</b> .....	<b>15</b>
<b>5</b>	<b>Säkerhets- och anvisningsdekaler</b> .....	<b>17</b>
<b>6</b>	<b>Design och funktion</b> .....	<b>18</b>
	6.1 Leveransomfattning .....	18
	6.2 Användningsområde .....	18
	6.3 Kortbeskrivning .....	18
<b>7</b>	<b>Komponenter och manöverreglage</b> .....	<b>19</b>
	7.1 Komponenter .....	19
	7.2 Manöverreglage .....	19
	7.3 Komponenter och manöverreglage - laddningsbart batteri (tillval) .....	20
	7.4 Komponenter och manöverreglage - laddare (tillval) .....	20
<b>8</b>	<b>Transport</b> .....	<b>21</b>
	8.1 Lasta och transportera maskinen .....	21
	8.2 Packa och transportera det laddningsbara batteriet .....	22
	8.3 Transportera det laddningsbara batteriet .....	22
<b>9</b>	<b>Förvaring</b> .....	<b>23</b>
	9.1 Särskild förvaring - laddningsbart batteri .....	23
<b>10</b>	<b>Användning och drift</b> .....	<b>24</b>
	10.1 Innan driftsättning .....	24
	10.2 Hänvisningar till driften .....	25
	10.3 Driftsättning .....	26
	10.4 Drift .....	27
	10.5 Urdrifttagning .....	27



10.6	Efter driften .....	28
<b>11</b>	<b>Underhåll .....</b>	<b>29</b>
11.1	Underhållsschema .....	29
11.2	Underhållsarbeten .....	29
<b>12</b>	<b>Felavhjälpning, .....</b>	<b>35</b>
12.1	Störningstabell - laddningsbart batteri .....	35
12.2	Störningstabell .....	35
<b>13</b>	<b>Avfallshantering .....</b>	<b>36</b>
13.1	Avfallshantering av batterier .....	36
<b>14</b>	<b>Avfallshantering .....</b>	<b>37</b>
14.1	Avfallshantering av elektrisk och elektronisk utrustning .....	37
<b>15</b>	<b>Tillbehör .....</b>	<b>38</b>
<b>16</b>	<b>Tekniska data .....</b>	<b>39</b>
16.1	Vibratorstamp .....	39
16.2	Laddningsbart batteri .....	40
16.3	Laddare .....	40
<b>17</b>	<b>Ordlista .....</b>	<b>42</b>
	<b>EG-försäkran om överensstämmelse .....</b>	<b>44</b>
	<b>EG-försäkran om överensstämmelse .....</b>	<b>45</b>

## **1 Förord**

Denna bruksanvisning innehåller viktig information och procedurer för säker, korrekt och ekonomisk drift av denna Wacker Neuson maskin. Noggrann läsning, förståelse och dess beaktande hjälper att undvika risker, minska reparationskostnader och avbrottstider och därmed öka maskinens tillgänglighet och förlänga dess livslängd.

Denna bruksanvisning är inte en instruktionsbok för omfattande underhålls- eller reparationsarbeten. Sådant arbete måste utföras av servicepersonal Wacker Neuson eller auktoriserade specialister. Wacker Neuson Maskinen skall manövreras och underhållas enligt uppgifterna i denna bruksanvisning. En felaktig användning eller felaktigt underhåll kan innebära fara. Därför måste bruksanvisningen alltid finnas på maskinens användningsplats.

Defekta maskindelar måste genast bytas ut!

Vid frågor till drift eller underhåll står Wacker Neuson kontaktpersoner dig alltid till förfogande.

## 2 Inledning

### 2.1 Användning av instruktionerna

Den här guiden ska betrakta som en del av maskinen och ska förvaras säkert under hela livslängden. Denna handbok bör ges till en eventuell ny ägare eller användare av denna maskin.

### 2.2 Lagring av instruktionerna

Dessa instruktioner är en del av maskinen och måste bevaras i omedelbar närhet av maskinen och måste alltid vara tillgänglig för personalen.

I händelse av förlust eller om du behöver ytterligare en kopia av dessa instruktioner, finns det två alternativ att välja mellan:

- Ladda ned från internet - [www.wackerneuson.com](http://www.wackerneuson.com)
- Wacker Neuson Kontakta kontaktpersonen.

### 2.3 Olycksförebyggande föreskrifterna

Förutom de anvisningar och säkerhetsföreskrifter i denna manual gäller lokala olycksförebyggande föreskrifter och nationella hälso- och säkerhetsföreskrifter.

### 2.4 Övriga upplysningar

Dessa instruktioner gäller för olika maskintyper från en produktserie. Av detta skäl kan vissa bilder skilja sig från utseendet av den förvärvade maskinen. Dessutom kan varianter av komponenter beskrivas som inte ingår i leveransen.

Informationen i denna handbok baseras på maskiner som gjorts fram till tidpunkten för tryckning. Wacker Neuson förbehåller sig rätten för oanmäld ändring av denna information.

Det måste säkerställas att eventuella ändringar eller tillägg av tillverkaren, omedelbart införs i denna handbok.

### 2.5 Målgrupp

Personer som arbetar med den här maskinen måste regelbundet utbildas gällande farorna med hanteringen av denna maskin.

Denna instruktionsbok är avsedd för följande personer:

Manöverpersonal:

Dessa personer har utbildats i hanteringen av maskinen och informeras om möjliga faror vid felaktigt beteende.

Facklig personal:

Dessa personer har en facklig utbildning samt ytterligare kunskap och erfarenhet. De kan bedöma de uppgifter som ålagts dem och de kan identifiera möjliga faror.

### 2.6 Förklaring av symboler

Denna bruksanvisning innehåller särskilt betonade säkerhetsinformation av kategorierna: **FARA**, **VARNING**, **OBSERVERA** och **OBS!**.

Innan alla arbeten vid och med denna maskin måste anmärkningarna och säkerhetsanvisningarna läsas och förstås. Alla anvisningar och säkerhetsföreskrifter i dessa instruktioner måste vidarebefordras till service-, underhåll- och transportpersonalen.



---

#### **FARA**

Denna kombination av symbol och signalord indikerar en potentiellt farlig situation som leder till dödsfall eller allvarliga skador om den inte undviks.

---



---

#### **VARNING**

Denna kombination av symbol och signalord indikerar en potentiellt farlig situation som kan leda till dödsfall eller allvarliga skador om den inte undviks.

---

**OBSERVERA**

Denna kombination av symbol och signalord indikerar en potentiellt farlig situation som kan resultera i mindre skador på utrustningen om den inte undviks.

**OBS!**

Ytterligare information.

**2.7 Wacker Neuson Kontaktperson**

Wacker Neuson Kontaktpersonen är beroende på land, en Wacker Neuson servicetjänst, ett Wacker Neuson dotterbolag eller en Wacker Neuson återförsäljare.

På Internet [www.wackerneuson.com](http://www.wackerneuson.com).

**2.8 Garantibegränsningar**

I följande fall av icke-beaktande av gällande anvisningar avvisar Wacker Neuson allt ansvar för personskador och skador på egendom:

- Underlåtenhet att följa dessa instruktioner.
- Icke avsedd användning.
- Användning av utbildad personal.
- Användning av icke godkända reservdelar och tillbehör.
- Felaktig hantering.
- Strukturella förändringar av alla slag.
- Underlåtenhet att följa "Allmänna villkor" (AGB).

**2.9 Märkning av maskinen****Uppgifter på typskylten**

Typskylten innehåller information som unikt identifierar den här maskinen. Denna information krävs för beställning av reservdelar och vid ytterligare tekniska frågor.

- Ange information om maskinen i följande tabell:

Beteckning	Dina uppgifter
Grupp och typ	
Tillverkningsår	
Maskinnr.	
Versionsnr.	
Artikelnr.	

## 3 Säkerhet

### **OBS!**

Läs och följ alla anvisningar och säkerhetsinstruktionerna i denna bruksanvisning. Felaktig hantering kan orsaka elstötar, brand och/eller allvarliga skador samt skador på maskinen och/eller skada på andra objekt. Bevara säkerhetsföreskrifter och anvisningar för framtida bruk.

Instruktioner och säkerhetsföreskrifter i detta kapitel tillämpas på alla typer av maskiner som beskrivs i denna bruksanvisning.

Det laddningsbara batteriet klassas enligt internationell transporträtt som litiumjon-batterier. Litiumjon-batterier är farligt gods och räknas till farligt gods-klass 9 *Olika farligt material och föremål*.

Informationerna nedast skall hjälpa att följa plikterna som uppstår från detta. Förutom de här nämnda föreskrifterna, kan det dessutom finnas andra nationella regleringar samt undantag på grund av nationell överföring av multilaterala överenskommelser. Dessa skall också beaktas:

Den korta framställningen över plikter enligt farligt gods-rätten i denna anvisning tar inte bort eget ansvar att vara försiktigt och hantera med omsorg samt att föreskrifterna motsvarande till originala lagliga texter följs.

### 3.1 Grundsats

#### **Aktuell teknik**

Maskinen är konstruerad enligt den aktuella tekniken och alla erkända säkerhetsbestämmelser. Ändå kan fara för liv och hälsa för användaren eller tredje part uppstå eller det kan uppstå störningar i maskinen och annan utrustning om maskinen används på olämpligt sätt.

### 3.2 Ändamålsenlig användning

Maskinen är avsedd för komprimering av kohesiv, blandad och kornig mark.

Maskinen får endast kombineras och användas med tillåtna komponenter.

Maskinen får endast användas med tillåtna laddningsbara batterier och tillbehör Wacker Neuson.

Till avsedd användning hör också att alla anvisningar och säkerhetsinstruktioner i denna bruksanvisning följs samt att föreskrivna instruktionerna för skötsel och underhåll följs.

All annan användning betraktas som felaktig. För eventuella skador som följer av felaktig användning tar tillverkaren inget ansvar och garantin gäller inte. Risken bärs enbart av brukaren.

#### **Som missbruk i användningen av maskinen gäller särskilt:**

- Anslutning av inte tillåtna komponenter.
- Driva maskinen utanför dess kapacitet.
- Användning av maskinen på ett sätt som strider mot anvisningar och säkerhetsföreskrifter i bruksanvisningen och som finns på maskinen.

### 3.3 Strukturella förändringar

Strukturella förändringar får inte genomföras utan skriftligt tillstånd från tillverkaren. Risker för operatören och/eller tredje part, samt skador på maskinen kan uppstå för icke godkända ändringar av denna maskin.

Om icke godkända strukturella förändringar har genomförts gäller inte tillverkarens ansvars- och garantibestämmelser.

#### **Som konstruktionsändring gäller främst:**

- Att öppna maskinen och ta bort komponenter varaktigt.
- Användning av reservdelar som inte härstammar från Wacker Neuson eller inte är i konstruktion och kvalitet lika värda som originaldelarna.
- Montering av tillbehör av alla slag som inte kommer från Wacker Neuson.

Reservdelar och tillbehör som härstammar från Wacker Neuson har monterats eller sätts på utan tvekan. På internet på [www.wackerneuson.com](http://www.wackerneuson.com).



### 3.4 Brukarens ansvar

Brukaren är den person som driver denna maskin för kommersiella eller ekonomiska ändamål eller lämnar den till en tredje part för användning och som under drift bär lagligt produktansvar för skyddet av personal eller tredje man.

Brukaren måste ge personalen bruksanvisningen och förvissa sig om att användaren har läst och förstått denna bruksanvisning.

Alla personer dess arbetsområde omfattar transport att det laddningsbara batteriet måste innan de börjar arbeta bli informerade om vilka krav som gäller vid transport av farligt gods.

### 3.5 Brukarens skyldigheter

- Känna till och tillämpa gällande säkerhetsföreskrifter.
- Göra en Riskbedömning och identifiera faror som härrör från arbetsvillkor på platsen.
- Utarbeta driftsinstruktioner för av denna maskin.
- Kontrollera regelbundet att bruksanvisningen är förenlig med nuvarande regler.
- Tydligt reglera och fastlägga ansvaret för installation, drift, felsökning, underhåll och rengöring tydligt reglera och ställa in.
- Utbilda personal med jämna mellanrum och informera personalen om eventuella faror.
- Utbildningen skall upprepas med jämna mellanrum.
- Spara inspelningarna från utbildningen och tillhandahåll dem vid behov till myndigheterna som har ansvaret.
- Ge personalen nödvändig skyddsutrustning.

### 3.6 Personalkvalifikationer

Denna maskin får endast drivas av utbildad personal.

Det laddningsbara batteriet från endast transporteras av speciellt utbildad eller informerad personal.

Vid felaktig användning, missbruk eller drift av utbildad personal kan hälsorisker för brukaren och/eller tredje part uppstå, liksom skador eller totalt bortfall av maskinen.

**Dessutom gäller följande krav på användaren:**

- Fysiskt och psykiskt lämpad.
- Ingen påverkan på reaktionsförmåga på grund av droger, alkohol eller läkemedel.
- Känna till säkerhetsinstruktionerna i denna bruksanvisning.
- Känna till avsedd användningen av maskinen.
- Har fått instruktioner för självständig drift av maskinen.

### 3.7 Kvarvarande faror

Kvarvarande faror är särskilda faror som trots konstruktion enligt gällande säkerhetskrav kan uppstå vid hanteringen av maskinen.

Dessa kvarvarande faror är inte klart igenkännliga och kan orsaka möjlig fara för skador eller hälsorisker.

Om oförutsägbara kvarvarande faror uppstår måste maskinen stängas av omedelbart och behöriga arbetsledare måste underrättas. Den tillkallade arbetsledaren beslutar och vidtar åtgärder för att eliminera den inträffade faran.

Om nödvändigt måste maskintillverkaren informeras.

### 3.8 Allmänna säkerhetsanvisningar

Säkerhetsanvisningarna i detta kapitel omfattar de "allmänna säkerhetsanvisningar" som måste finnas med i enlighet med tillämpade standarder. Detta kapitel kan innehålla anvisningar som inte är relevanta för denna maskin.

#### 3.8.1 Arbetsplatsen

- Var noga med att arbetsplatsen är ordentlig. Om arbetsplatsen är stökig eller belysningen inte är tillräcklig kan detta orsaka olyckor.
- Innan du börjar arbeta, måste du lära känna arbetsomgivningen, d.v.s. markens bärförmåga eller hinder i omgivningen.
- Arbetsområdet mot offentlig trafik skall säkras.
- Håll barn och andra personer borta när du arbetar med denna maskin. Om användare störs kan detta leda till förlust av kontrollen över maskinen.
- Skydda alltid maskin mot att välta, rulla bort, glida eller falla ner. Risk för skador!

### 3.8.2 Service

- Reparation och underhåll av maskin får endast utföras av kvalificerad personal.
- Använd endast original reservdelar och tillbehör. Därigenom bibehålls maskinens driftsäkerheten.

### 3.8.3 Säkerheten för personer

- Arbete under inflytande av droger, alkohol eller läkemedel kan orsaka allvarliga personskador.
- Utför allt arbete iklädd lämplig skyddsutrustning. Lämplig skyddsutrustning minskar risken för skador betydligt.
- Ta bort verktyg innan du börjar använda maskinen. Verktyg som finns på en roterande del av maskinen, kan kastas ut och orsaka allvarliga skador.
- Se alltid till att maskinen står stabilt.
- Vid längre arbete med denna maskin kan inte vibrationsbetingade långtidsskador helt uteslutas. För maskinens vibrationsbelastning, se kapitlet *Tekniska data*.
- Bär lämpliga kläder. Håll vida eller löst sittande kläder, handskar, smycken och långt hår borta från rörliga/roterande maskindelar. Risk för att föremål slits in i maskinen!

### 3.8.4 Hantering och användning

- Använd aldrig maskinen om strömbrytaren är defekt. Byt ut strömbrytaren omedelbart om den är defekt. Maskiner med defekt strömbrytare utgör en hög risk för skada.
- Förvara oanvända maskiner utom räckhåll för barn. Maskinen får endast drivas av behörig personal.
- Hantera maskinen med omsorg. Byt ut defekta delar omedelbart innan maskinen tas i drift. Defekta maskiner utgör en hög risk för olyckor.
- Använd maskiner, tillbehör, verktyg, etc. som motsvarar dessa anvisningar.

## 3.9 Särskilda säkerhetsanvisningar - vibrationsstamp AS

### 3.9.1 Yttre påverkan

Vibrationsstampen får inte användas vid följande yttre påverkan:

- I explosiv omgivning

### 3.9.2 Gör regelbundna pauser

Vid längre arbete med denna maskin, kan det uppstå vibrationsbetingade störningar i blodcirkulationen i fingrar, händer eller handleder.

**Symptom:**

- De nämna kroppsdelarna somnar in, kliar, gör ont, sticker eller ändrar hudfärg.

---

**OBS!**

Om du uppställer dessa symptom, besök genast en läkare.

---

- Vid personlig fallenhet till dålig blodcirkulation, kan arbetstiden minska trots användning av skyddshandskar och regelbundna arbetspauser.

### 3.9.3 Driftsäkerhet

- Vid användning av maskinen skall du beakta att inga gas-, vatten-, eller elledningar samt rör skadas.
- Var extra försiktig i närheten av avgrunder eller sluttningar. Risk för störtning!
- I gravar och gruvor skall du särskilt beakta sidoväggarna att dessa är stabila och inte rasar på grund av vibrationerna. Risk för begravning!
- Låt maskinen aldrig köra utan tillsyn. Risk för skador!
- Spärra av arbetsområdet stort och håll obehöriga personer borta. Risk för skador!
- Maskinens användare måste beakta att personer som finns i arbetsområdet håller minst ett avstånd på 5 meter till den körande maskinen.
- Använd endast Wacker Neuson det laddningsbara batteriet. Dessa motstår vibrationer och är därför lämpliga för hög vibrationsbelastning.

### 3.10 Allmänna säkerhetsanvisningar - processmedel

#### Följande punkter måste följas:

- Vid hantering med processmedel skall du alltid använda skyddsglasögon och skyddshandskar. Gå till en läkare, om t.ex. olja eller fett kommer in i ögonen.
- Undvik direkt hudkontakt med processmedel. Rengör huden genast med vatten och tvål.
- Ät och drick inte under arbetet med processmedel.
- Förorenad olja på grund av smuts eller vatten kan leda till för tidig slitning eller störningar i maskinen.

Om det tränger ut processmedel ur maskinen, använd inte längre maskinen och låt den genast repareras av Wacker Neuson kontaktperson.

### 3.11 Underhåll

#### Följande punkter måste följas:

- Denna maskin får inte underhållas, repareras, justeras eller rengöras när den är påslagen - det laddningsbara batteriet måste vara demonterat.
- Underhållsintervall måste följas.
- Följ underhållsplanen. Arbeten som inte anges måste utföras av Wacker Neuson kontaktpersonens servicepersonal.
- Slitna eller skadade maskindelar ska alltid bytas ut omedelbart. Använd endast reservdelar av Wacker Neuson.
- Håll maskinen ren.
- Säkerhetsdekalerna som saknas, är skadade eller oläsliga måste omedelbart bytas ut. På säkerhetsdekalerna finns viktig information för att skydda användaren.

Underhåll måste utföras i en ren och torr miljö (t.ex. verkstad).

### 3.12 Säkerhetsanordningar

Säkerhetsanordningar skyddar användarna av denna maskin mot att utsätta sig för befintliga faror. Det handlar om barriärer (separerande skyddsanordningar) eller andra tekniska åtgärder. Dessa förhindrar att användaren utsätter sig för faror. Den farliga källan stängs av i vissa situationer eller faran minskas.

#### Denna maskin har följande säkerhetsanordning:

Lägesensor

Lägesensorn förhindrar okontrollerad påslagning av maskinen när denna ligger på marken.

Lägesensorn är ur drift, om maskinen kör. Det kan då också arbetas i snett läge.

### 3.13 Allmänna säkerhetsanvisningar - laddningsbart batteri (tillbehör)

#### Följande punkter måste följas:

- Använd endast den godkända laddaren Wacker Neuson för att ladda det laddningsbara batteriet Wacker Neuson.
- Wacker Neuson De laddningsbara batterierna får endast användas i för dem avsedd maskin Wacker Neuson.
- De laddningsbara batterierna får inte demonteras, öppnas eller deformeras.
- De laddningsbara batterierna får inte utsättas för värme eller eld. Undvik lagring i direkt solljus.
- De laddningsbara batterierna får inte kortslutas.
- De laddningsbara batterierna får inte förvaras i en schaktel eller låda som skulle medföra risker, där de skulle kunna kortslutas gentemot varandra eller korstlutas på grund av kontakt med annat ledande material.
- De laddningsbara batterierna får inte utsättas för mekaniska stöt.
- Om det laddningsbara batteriet är otät, får vätskan inte komma i kontakt med huden eller komma in i ögonen. Om det kom till en beröring, skall det berörda området tvättas av med tillräcklig vatten och en läkare besökas.
- Polaritetsmärkningen plus och minus på det laddningsbara batteriet och på maskinen måste alltid beaktas. Korrekt användning måste säkerställas.
- Laddningsbara batterier som inte är avsedda för användning tillsammans med maskinen, får inte användas.
- Håll laddningsbara batterier borta från barn.
- Om du skulle svälja delar av de laddningsbara batteriet, måste du genast söka hjälp hos en läkare.
- De laddningsbara batterierna skall hållas rena och torra. För de inte i kontakt med vatten.

- Om anslutningarna på de laddningsbara batteriet är smutsiga, skall dessa rengöras med en torr och ren trasa.
- Det laddningsbara batterierna måste laddas före användning. Använd de korrekt laddningsprocess, se kapitlet Ladda och montera det laddningsbara batteriet.
- Ladda inte de laddningsbara batterierna för mycket. Om laddcykeln är avslutad, koppla från det laddningsbara batteriet från laddaren.
- Beakta vid förvaring (>1 månad) att laddkapaciteten ligger mellan 30-50%.
- De laddningsbara batterierna har bästa effekt, om de används i normal rumstemperatur (cirka 20°C).
- De laddningsbara batterierna får endast används för det som de är avsedda för.
- Håll laddningsbara batterier borta från kontorsklämmor, nycklar, naglar, skruvar och andra metallföremål som skulle kunna orsaka en överbrygning av kontakterna. Risk för kortslutning och brand!
- Ta bort helt bort de laddningsbara batterierna ur maskinen, om de inte används.
- De laddningsbara batteriet måste demonteras ur maskinen före transport.
- Vid längre förvaring skall du ta ut det laddningsbara batteriet ur maskinen.
- Kassera enligt föreskrifterna.

### 3.14 Allmänna säkerhetsanvisningar - laddare (tillbehör)

#### Följande punkter måste följas:

- Kontrollera laddaren, kabeln och kontakten före varje användning. Skadade laddare, kablar och kontakter ökar risken för elektriska slag.
- Använd inte laddaren, om det fastställs skador. Öppna inte laddaren själv, utan låt det reparerar av kvalificerad fackpersonal under användning av originala reservdelar.
- Använd laddaren endast i rum och håll den borta för regn och fukt. Om det tränger in vatten i en laddaren, ökar risken för elektriska stötar.
- Ladda endast tillåtna laddningsbara batterier Wacker Neuson.
- Laddaren får inte utsättas för värme eller eld. Undvik lagring i direkt solljus.
- Laddaren får inte utsättas för mekaniska stöt.
- Laddningsbara batterier som inte är avsedda för användning tillsammans med maskinen, får inte användas.
- Om anslutningarna är smutsiga, skall dessa rengöras med en torr och ren trasa.
- Om laddcykeln är avslutad, koppla från det laddningsbara batteriet från laddaren.
- Laddaren får inte användas i omgivningar med lätttändliga ytor (t.ex. papper, textil) eller brandfarlig omgivning. Brandrisk!
- Laddaren får inte användas i frostiga temperaturer och inte ställas i direkt solljus.
- Laddarens anslutningskontakt måste passa in i uttaget. Kontakten får inte förändras. Använd inga nätadapterar, eftersom dessa är som regel utförda utan skyddsledaranslutning. I detta fall finns det ökad risk för elektriska stötar.
- Undvik kroppskontakt med jordade ytor (rör, element), om kroppen är jordad, eftersom det finns större risk för elektriska stötar.
- Håll laddaren borta från barn.
- Håll laddaren ren och torr. Vid förorening finns det risk för elektriska stötar.
- Håll anslutningskabeln borta från påverkan av värme, olja, skarpa kanter eller rörliga maskindelar på kabeln. Anslutningskabeln får inte användas för att bära och hänga upp maskinen. Dra inte i kabeln för att koppla kontakten ur uttaget.
- Kassera enligt föreskrifterna.

#### 3.14.1 Elsäkerhet

- Laddarens anslutningskontakter måste passa i uttaget. Anslutningskontakter får inte ändras på något sätt. Använd inte adapter med skyddsjordade maskiner. Oförändrade kontakter och uttag minskar risken för elektriska stötar.
- Undvik kontakt med jordade ytor. Det finns en ökad risk för elektriska stötar, om kroppen är jordad.
- Håll laddaren borta från fukt. Inträngning av fukt ökar risken för elektriska stötar.
- Hantera inte kabeln på felaktigt sätt. Skydda kabeln mot värme, olja och vassa föremål. Skadade eller intrasslade kablar ökar risken för elektriska stötar.
- När du arbetar utomhus, använd endast kablar som är lämpliga för utomhusbruk. Användning av en kabel som är lämplig för utomhusbruk minskar risken för elektriska stötar.
- Om det inte går att undvika arbete i fuktig miljö, måste en jordfelsbrytare användas. Jordfelsbrytare minskar risken för elektriska stötar.



### 3.14.2 Förlängningskablar och kabeltrumma

För att minimera risken för skador, brand, elektriska stötar och skador på egendom måste följande punkter uppfyllas:

- Förlängningskablar och kabeltrummor måste vara testade och oskadade.
- Använd endast förlängningskablar med skyddsledare och anslutningar med skyddsledare kontakter och kopplingar.
- Använd endast förlängningskablar och kabeltrummor som är godkända och lämplig för arbeten vid en byggarbetsplats.
- Skadade förlängningskablar och kabeltrummor får inte användas och måste bytas omedelbart.
- Kabelvindor och förgreningsdosor ska uppvisa samma krav som en förlängningskabel.
- Skydda förlängningskablar, kabeltrummor förgreningsdosor och anslutningskopplingar mot fuktighet.
- Förlängningskablar och kabeltrummor måste vara fullt utrullade innan användning.






### 3.15 Personlig skyddsutrustning.

---

**OBS!**

För att så långt som möjligt undvika personskador när du använder maskinen måste personlig skyddsutrustning bäras vid arbete på eller med maskinen.

---

Symbol	Betydelse	Beskrivning
	Använd skyddsskor!	Skyddsskor skyddar fötterna från att bli inklämda, mot fallande föremål och mot halkning på halt underlag.
	Bär skyddsglasögon!	Skyddsglasögon skyddar för omkringflygande föremål och sprutande vätska.
	Använd skyddshandskar!	Skyddshandskar skyddar för skrubbsår, skärskador, instick samt varma ytor.
	Använd hörselskydd!	Hörselskydd skyddar mot varaktiga hörselskador.
	Använd skyddshjälm!	Skyddshjälm skyddar mot skador genom fallande föremål.

**OBS!**

Hos denna maskin är en överskridning av den lokala tillåtna bullergränsen (personrelaterad bedömningsnivå) möjligt.

Därför måste du använda hörselskydd. För exakta värde om bullermätning, se kapitlet *Tekniska data*.

Arbeta med hörselskydd särskilt uppmärksam och försiktigt, eftersom du kan höra ljud, t.ex. skrik och signaltoner endast begränsat.

Wacker Neuson rekommenderar att alltid bära hörselskydd.

### 3.16 Hantering i farliga situationer

#### Förebyggande åtgärder:

- Var alltid beredd på olyckor.
- Håll första hjälpen-utrustning till hands.
- Informera personalen om olycksrapportering, första hjälpen- och räddningsutrustning.
- Håll tillfartsvägar fria för utryckningsfordon.
- Utbilda personalen i första hjälpen-åtgärder.

#### Åtgärder i händelse av nödfall:

- Stäng av maskinen omedelbart.
- För bort skadade och andra personer från riskområdet.
- Utför första hjälpen-åtgärder.
- Larma utryckningspersonal.
- Håll tillfartsvägar fria för utryckningsfordon.
- Informera ansvarig person på plats.

#### Åtgärder i händelse av brand:

- Håll dig borta från ångor och gaser, beakta vindens riktning!
- Släck endast med brandsläckare av brandklass ABC (pulversläckare).

## 4 Allmänna säkerhetshänvisningar för elektriska verktyg

**WARNING:**

**Läs alla säkerhetsanvisningar och anvisningar.**

*Om du inte följer säkerhetsanvisningar och anvisningarna kan det leda till elektrisk stöt, brand och/eller svåra skador.*

**Förvara alla säkerhetsanvisningar och anvisningar för framtida bruk.**

*Det i säkerhetsanvisningarna använda begreppet "elmaskin" är relaterat till nätdrivna elmaskiner (med nätsladd) och batteridrivna elmaskiner (utan nätsladd).*

1. Arbetsplatssäkerhet
  - a) **Håll arbetsplatsen ren och bra belyst.** *Om arbetsplatsen är stökig eller belysningen inte är tillräcklig kan detta orsaka olyckor.*
  - b) **Arbeta inte med elektriska verktyg i omgivningar där det finns risk för explosioner och där det finns brännbara vätskor, gaser och damm.** *Elektriska verktyg skapar gnistor som kan antända damm eller ångor.*
  - c) **Barn och andra personer skall hållas borta när du använder elektriska verktyg.** *Om du tappar koncentrationen, kan du förlora kontrollen över verktyget.*
2. Elsäkerhet
  - a) **Anslutningskontakten till det elektriska verktyget måste passa in i uttaget. Kontakten får inte ändras på något sätt. Använd inga adapterkontakter tillsammans med skyddsjordade elektriska verktyg.** *Oförändrade kontakter och passande uttag minskar risken för elektriska stötar.*
  - b) **Undvik kroppskontakt med jordade ytor som rör, element, spisar och kylskåp.** *Det finns en ökad risk för elektriska stötar, om kroppen är jordad.*
  - c) **Håll elektriska verktyg borta från regn och fukt.** *Om det tränger in vatten i en elmaskin, ökar risken för elektriska stötar.*
  - d) **Använd inte kabeln för andra ändamål som att bära elmaskinen, hänga upp den eller dra kontakten ur uttaget. Håll kabeln borta från värme, olja, skarpa kanter och rörliga maskindelar.** *Skadade eller intrasslade kablar ökar risken för elektriska stötar.*
  - e) **Om det arbetar utomhus med en elmaskin, använd endast förlängningskablar som är lämpliga för utomhusbruk.** *Användning av en kabel som är lämplig för utomhusbruk minskar risken för elektriska stötar.*
  - f) **Om du inte kan undvika att använda elektriska verktyg i fuktig miljö, använd en felströmskyddsbrytare.** *Användning av en felströmskyddsbrytaren minskar risken för elektriska stötar.*
3. Säkerheten för personer
  - a) **Var uppmärksam, var noga med det du gör och arbeta förnuftigt med elektriska verktyg. Använd inte elmaskiner, om du är trött eller om du är påverkad av droger, alkohol eller läkemedel.** *Om du inte är uppmärksam en sekund, kan det leda till svåra skador vid användning av elmaskiner.*
  - b) **Bär personlig skyddsutrustning och alltid skyddsglasögon.** *Bär personlig skyddsutrustning som en dammask, glidfasta skyddsskor, skyddshjälm eller hörselskydd, beroende av hur du använder elmaskinen. Det minskar risken för skador.*
  - c) **Förhindra oavsiktlig driftsättning. Försäkra dig att elmaskinen är avstängd, innan du ansluter den till strömförsörjningen och/eller innan du sätter i batterierna, tar upp den eller bär den.** *Om du har ett finger på strömbrytaren, när du bär elmaskinen eller om maskinen är påslagen, när du ansluter den till strömförsörjningen, kan det leda till skador.*
  - d) **Ta bort inställningsverktyg eller skiftnyckeln, innan du sätter på elmaskinen.** *Ett verktyg eller nyckel som finns i en roterande maskindel, kan leda till skador.*
  - e) **Undvik onormala kroppsställningar. Sörj för stabilitet och håll alltid balans.** *Därmed kan du bättre kontrollera elmaskiner i oväntade situationer.*

- f) **Bär passande kläder. Bär inga lösa kläder eller smycken. Håll hår, kläder och handskar borta från roterande delar. Lösa kläder, smycken eller långt hår kan fastna i roterande delar.**
- g) **Om du kan montera en dammsug- och uppfångningsanordning, försäkra dig, att dessa är anslutna och används korrekt. Användning av dammsug kan minska riskerna som uppstår med damm.**
- 4. Användning och skötsel av elmaskiner
  - a) **Överbelasta inte maskinen. Använd endast elmaskiner som är avsedda för ditt arbete. Med passande elmaskiner arbetar du bättre och säkrare i angivet effektområde.**
  - b) **Använd inga elmaskiner, dess strömbrytare är skadad. En elmaskin som inte längre går att slå på eller stäng av, är farlig och måste repareras.**
  - c) **Dra kontakter ur uttaget och / eller ta ut batteriet innan du utför inställningar på maskinen, byter tillbehör eller förvarar maskinen. Dessa försiktighetsåtgärder förhindrar att elmaskinen startar oavsiktligt.**
  - d) **Förvara oanvända elmaskiner utanför barnens räckvidd. Låt inte personer som inte känner till maskinen eller som inte har läst dessa anvisningar använda maskinen. Elmaskiner är farliga, om de används av oerfarna personer.**
  - e) **Vårda elmaskiner med omsorg. Kontrollera, om de rörliga delarna fungerar felfritt och inte fastnar, om delar är brutna eller skadade, eftersom det påverkas elmaskinens funktion. Låt skadade delar repareras, innan du använder maskinen. Många olyckor uppstår på grund av dåligt underhållna elmaskiner.**
  - f) **Hår skärverktyg skarpa och rena. Med omsorg vårdade skärverktyg med skarpa skärkanter fastnar mindre och leds lättare.**
  - g) **Använd elmaskiner, tillbehör och insatsverktyg o.s.v. motsvarande till dess anvisningar. Ta hänsyn till arbetsvillkoren och arbetet som skall utföras. Användning av elektriska verktyg för andra ändamål än de avsedda kan leda till farliga situationer.**
- 5. Användning och behandling av batteridrivna maskiner
  - a) **Ladda de laddningsbara batterierna endast i laddare som tillverkaren rekommenderar. För en laddare som är lämplig för en särskilt typ av batterier, finns det risk för brand, om den används tillsammans med andra laddningsbara batterier.**
  - b) **Använd endast avsedda laddningsbara batterier i elmaskiner. Användning av andra laddningsbara batterier kan leda till skador och risk för brand.**
  - c) **Håll laddningsbara batterier som inte används borta från kontorsklämmor, mynt, nycklar, naglar, skruvar och andra metallföremål som skulle kunna orsaka en överbrygning av kontakterna. En kortslutning mellan kontakten på det laddningsbara batteriet kan ha brännskador och brand som följd.**
  - d) **Vid felaktig användning kan det komma ut vätska ur det laddningsbara batteriet. Undvik kontakt med den. Vid oavsiktlig kontakt skölj med vatten. Om vätskan kommer in i ögonen, kontakta även en läkare. Vätska som tränger ut från laddningsbara batterier kan leda till hudirritation eller brännskador.**
- 6. Service
  - a) **Låt elektriska verktyg endast repareras av kvalificerad fackpersonal och använd endast originalreservdelar. Därmed säkerställer du att maskinens säkerhet behålls.**

\* Vibrationstampen AS30e och AS50e har skyddsklass IP2X och är avsedd för både för användning i torra utrymmen samt i regn.

Vid längre arbetspauser (> 1 dag) från vibrationstampen AS30e och AS50e inte stå oskyddad utomhus.



## 5 Säkerhets- och anvisningsdekal


**VARNING:**

Oläsliga symboler

Med tiden kan dekal och skyltar på maskinen blir smutsiga eller bli oläsliga på något annat sätt.



- Se till att alla säkerhets-, varnings- och bruksanvisningar på maskinen är i gott läsbart skick.
- Byt ut skadade dekal och skyltar omedelbart.

På maskinen befinner sig följande dekal:

AS30e

AS50e



Pos.	Dekal	Beskrivning
1		Använd personlig skyddsutrustning för att förhindra skador och hälsoskador: <ul style="list-style-type: none"> <li>■ Hörselskydd.</li> <li>■ Läs bruksanvisningen.</li> </ul>
2		Varning Släpp långsamt kåpan som att fjädern inte hoppar ut. Läs reparationsboken.

## 6 Design och funktion

### 6.1 Leveransomfattning

Till leveransomfattningen tillhör:

- Vibratorstamp.
- Bruksanvisning

Andra komponenter:

- Laddningsbart batteri.
- Laddare.

---

#### **OBS!**

Det laddningsbara batteriet levereras av säkerhetstekniska orsaker separat.

---

### 6.2 Användningsområde

Vibratorstampen används för komprimering av marker att använd vid trädgårds- och jordbruks-, anläggnings- och vägbygge.

### 6.3 Kortbeskrivning

Denna maskin är en vibratorstamp som bedriv med ett Wacker Neuson laddningsbart batteri.

Vibratorstampen från Wacker Neuson består i det väsentliga av en drivmotor, stampsystem, stampplatta och styrhandtag.

Drivmotorn överför effekten vid stampsystemet och stampplattan. Därmed skapas slagkraften för komprimering av marken.

#### **Laddningsbart batteri**

Hos denna komponent handlar det om ett litiumjon-laddningsbart batteri. Det laddningsbara batteriet har en indikator med sex lysdioder som visar det laddningsbara batteriets laddningsstatus samt serviceinformationer.

#### **Laddare**

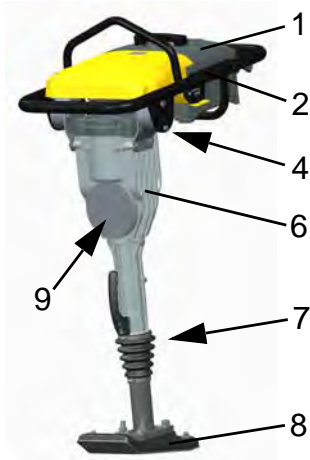
Hos denna komponent handlar det om en laddare för effektiv laddning av laddningsbara batterier.

Laddningen anpassas automatiskt till den aktuella laddningsstatusen av det laddningsbara batteriet. Om det laddningsbara batteriet är fullt laddat, växlar laddaren till underhållsläge.

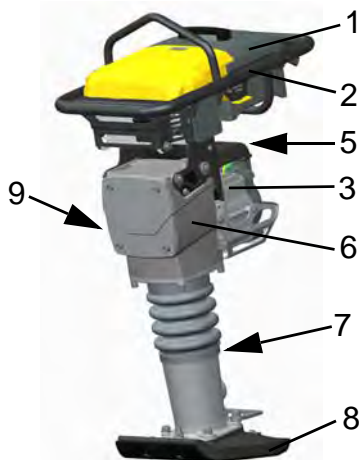
## 7 Komponenter och manöverreglage

### 7.1 Komponenter

AS30e



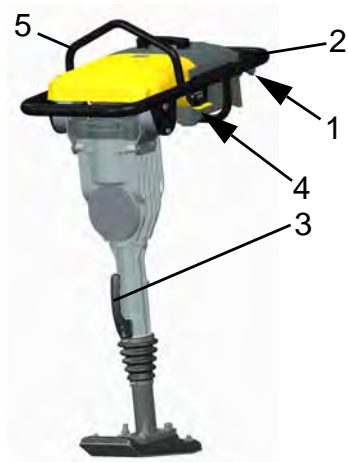
AS50e



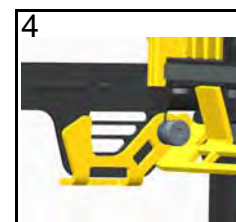
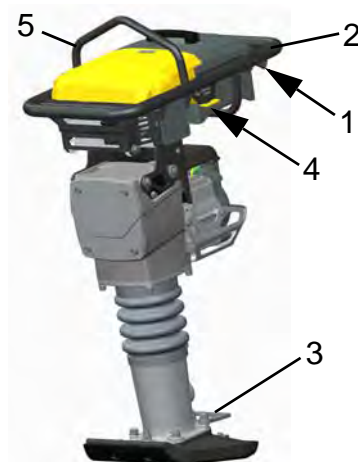
Pos.	Beteckning	Pos.	Beteckning
1	Laddningsbart batteri (tillval)	5	Parallelogramgunga
2	Styrbåge	6	Vevhus
3	Drivmotor (inte synlig hos AS30e)	7	Stampsystem
4	Vibrationsdämpare	8	Stampplatta
		9	Typskylt

### 7.2 Manöverreglage

AS30e

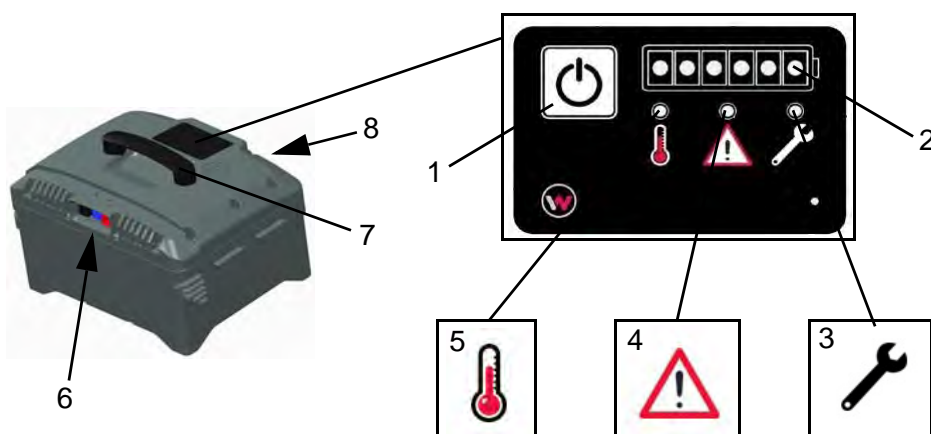


AS50e



Pos.	Beteckning	Pos.	Beteckning
1	Kopplings-och säkringsspak	4	Lås
2	Styrbåge	5	Centralfäste
3	Handtag		

## 7.3 Komponenter och manöverreglage - laddningsbart batteri (tillval)



Pos.	Beteckning	Pos.	Beteckning
1	Startbrytare På/Av	5	Temperaturindikator
2	Indikator - laddningsstatus	6	Anslutning
3	Underhållsindikator	7	Handtag
4	Störningsindikator	8	Typskylt

**Indikator - laddningsstatus**

Visar med hjälp av sex lysdioder laddningsstatusen av det laddningsbara batteriet

**Underhållsindikator**

Om lysdioder lyser, kontakta kontaktpersonens service Wacker Neuson.

**Temperaturindikator**

Lysdioden lyser, om det laddningsbara batteriet har uppnått en för hög eller låg temperatur.

**Störningsindikator**

Lysdioden lyser, om det föreligger en störning.

## 7.4 Komponenter och manöverreglage - laddare (tillval)



Pos.	Beteckning	Pos.	Beteckning
1	LED-laddningsindikator	4	Anslutningskabel laddningsbart batteri
2	LED-driftsindikator	5	Anslutningskabel
3	LED-felindikator	6	Typskylt

## 8 Transport


**VARNING:**

Felaktig hantering kan leda till personskador eller svåra materiella skador.

- Läs och följ alla säkerhetsanvisningar i denna bruksanvisning.


**FARA**

Risk för fall.

Maskinen som faller kan orsaka svåra skador, t.ex. på grund av klämning.

- Använd endast lämpliga lyftmedel (säkerhetslastkrok) med tillräcklig bärförmåga.
- Säkra maskinen pålitligt på lyftmedlet.
- Lyft inte maskinen med en grävmaskinskopa eller gaffeltruck.
- Lyft inte maskinen med handtaget till det laddningsbara batteriet.
- Lämna riskområdet vid lyft, stå inte under svängande laster.

### 8.1 Lasta och transportera maskinen

Genomföra förberedelser



Pos.	Beteckning	Pos.	Beteckning
1	Laddningsbart batteri	2	Lås

Före lastning och transport måste det laddningsbara batteriet demonteras.

**Lasta och säkra maskinen**

**OBS!**

Utse en utbildad person för lyftprocessen som ger anvisningar.



Pos.	Beteckning	Pos.	Beteckning
1	Styrbåge	2	Centralfäste

1. Använd lämpliga lyftöglor som hängs in på centralupphängningen eller på styrhandtaget för att lyfta maskinen.

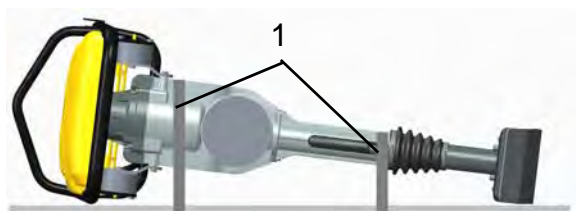
---

**OBS!**

Vibrationstampen AS50e får inte lyftas med styrhandtaget.

---

2. Lasta maskinen försiktigt på ett stabilt transportmedel med tillräcklig bärförmåga - lägg maskinen på sidan.



Pos.	Beteckning
1	Montering av spännbältet

3. Säkra maskinen efter att den har lastats på transportmedlet, så att den inte kan rulla och glida bort och tippa över. Montera spännbälten spända över vibrationsstampen.

## 8.2 Packa och transportera det laddningsbara batteriet

---

**OBS!**

Beakta och följ alltid medföljande transportföreskrifter för det uppladdningsbara batteriet samt säkerhetsanvisningar i denna bruksanvisning!

Beakta det aktuella läget av transportföreskrifter, beroende av transportmedlet och vägen.

---

- Vid packning och transport måste det laddningsbara batteriet vara avstängd.

## 8.3 Transportera det laddningsbara batteriet

Linda in laddarens kabel, knäck inte kabeln.

## 9 Förvaring

**För att undvika eventuella skador måste följande punkter följas:**

- Lagra maskinen, det laddningsbara batteriet och laddaren alltid separat.
- Maskinen får inte förvaras utomhus.
- Maskinen måste förvaras torrt och dammfritt.
- Maskinen måste skyddas från direkt solljus.

### 9.1 Särskild förvaring - laddningsbart batteri

**För att undvika eventuella skador måste följande punkter följas:**

- Förvara vid möjlighet i en luftfuktighet på < 80%. Risk för korrosion!
- Förvara kallt vid möjlighet (< 25 °C).
- Förvara vid möjlighet med 30 - 50 % laddningsstatus.
- Förvara borta från andra farliga ämnen (minsta avstånd 2,5 m).
- Förvara inte tillsammans med metallföremål. Risk för kortslutning!
- Det får inte finnas någon eld eller öppet ljus i lagringsområdet.
- Beakta tillåtna lagringstemperaturer, se kapitlet *Tekniska data*.

## 10 Användning och drift


**VARNING:**

Felaktig hantering kan leda till personskador eller svåra materiella skador.

- Läs och följ alla säkerhetsanvisningar i denna bruksanvisning.

### 10.1 Innan driftsättning

#### 10.1.1 Kontroll före driftsättning

- Kontrollera maskinen och komponenter inte är skadade. Använd inte maskinen om den har synliga skador utan kontakta en Wacker Neuson återförsäljare omedelbart.
- Kontrollera att kopplings- och säkringsspaken går lätt.
- Se till att löst förpackningsmaterial avlägsnas från maskinen.
- Aktuella föreskrifter av lokala myndigheter om bulleremissioner.
- Det laddningsbara batteriet - laddningsstatus.
- Smörjfett eller smörjolja.
- Skruvkopplingar på fast säte.

**OBS!**

Genomför kontrollera enligt kapitlet Underhåll, fyll på processmedel som saknas vid behov, se kapitlet *Tekniska data*.

#### 10.1.2 Ladda och använda det laddningsbara batteriet

**OBS!**

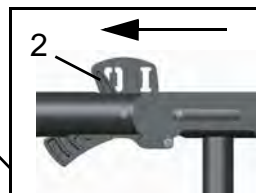
Använd endast laddare och laddningsbara batterier från Wacker Neuson.

**Ladda det laddningsbara batteriet**

1. Ställ laddaren och det laddningsbara batteriet i ett torrt och rent arbetsområde.
2. Anslut laddaren till elnätet.
3. Anslut sedan det laddningsbara batteriet till laddaren.
4. Kontrollera laddningsstatus regelbundet.
5. Om det laddningsbara batteriet är fullständigt laddat, koppla från det laddningsbara batteriet från laddaren och laddaren från elnätet.

**Använda det laddningsbara batteriet**
**OBS!**

Elektriska kontakter och det laddningsbara batteriets uppläggningsyta måste vara rena och torra.



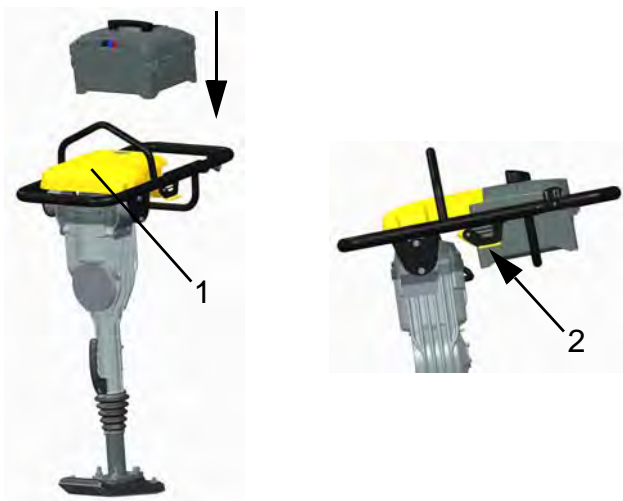
Pos.	Beteckning	Pos.	Beteckning
1	Laddningsbart batteri	2	Startspak

1. Håll vibratorstampen med en hand på styrhandtaget.
2. Sätt startspaken av vibratorstampen till position AV.



**OBS!**

Beakta monteringsläget vid montering av det laddningsbara batteriet. Anslutningar måste visa i riktning mot skyddet.



Pos.	Beteckning	Pos.	Beteckning
1	Skydd	2	Lås

- Lyft det laddningsbara batteriet med handen med handtaget och sätt det försiktigt i den avsedda löpskenan.
- Skjut det laddningsbara batteriet så långt in vid handtaget, till du hör att det hakar in i låset. Kontrollera att det laddningsbara batteriet sitter som de ska.

**10.2 Hänvisningar till driften**

**VARNING:**

- Risk för vältnings
- Risk för svåra skador på grund av maskiner som tippar över eller glider bort.
- Säkra alltid maskinen så att den inte kan välta.
  - Ställ maskinen på plan mark med fast yta.


**FARA**

- Klämrisk
- Klämrisk på händer och fötter möjlig.
- Noggrann hantering.


**OBSERVERA**

- Försiktighet för kroppspåverkan på grund av vibrationen.
- Gör regelbundna pauser.


**OBSERVERA**

- Risk för personskador och materiella skador
- På fasta, hårda och stabila marker kan det komma till starka bakslag.
- Undvik sådana marker.



- Operatörens avsedda plats är bakom maskinen.
- Led och styr maskinen med stråbågen.
- Utnyttja egenvikt vid arbeten med maskinen.
- Låt maskinen dras självständigt framåt. Skjut och dra inte med muskelkraft framåt eller bakåt.
- Håll till vänster och höger om styrhandtaget för optimal styrning, effekt och minimala hand-och armvibrationer.
- För att undvika skador på maskinen får maskinen inte lastas om i körande tillstånd.
- Vid grovt material måste du hantera försiktigt. För att undvika extrem slitning på stamplattan, måste denna alltid ligga parallellt till marken som skall komprimeras.

#### Användning i kanaler

- I bryt- gruv-, tipp- och slutningskanter, vid gruvkanter och slutningar skall du använda maskinen så att det inte finns några risker för fall och vältning.
- Beakta sidoväggar och dess stabilitet. Risk för störning och begravning!
- Stabilitet!

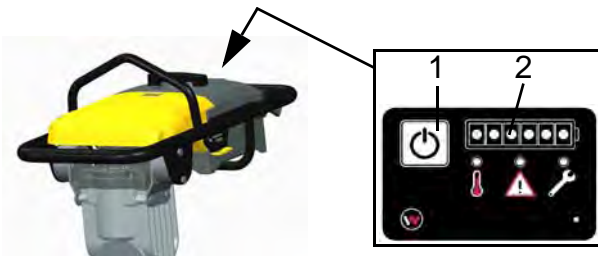
#### Användning under fryspunkten

Det kalla fettet eller oljan i slagverken kan öka motståndet så mycket att flykraftkopplingen glider igenom.

### 10.3 Driftsättning

#### OBS!

Maskinen måste stå upprätt och på lämplig mark vid start.

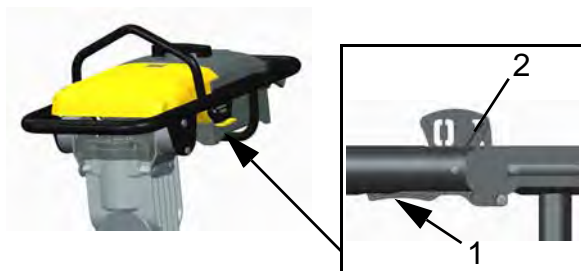


Pos.	Beteckning	Pos.	Beteckning
1	Startbrytare På/Av	2	LED-ljuskörningsbalk

1. Håll maskinen med styrhandtaget.
2. Kontrollera att startspaken är i AV-position.
3. Tryck på startknappen på det laddningsbara batteriet.
4. Beakta LED-ljuskörningsbalken, lysdioder lyser växelvis och visar den aktuella laddningsstatusen av det laddningsbara batteriet.

#### OBS!

Om maskinen inte tas i drift, stängs det laddningsbara batteriet automatiskt av efter 30 sekunder.



Pos.	Beteckning	Pos.	Beteckning
1	Säkringsspak	2	Startspak

5. Dra säkringsspakeb med en hand och tryck startspaken långsamt framåt.

6. Maskinen startas och vibrationen starta i framåtriktning.

## 10.4 Drift

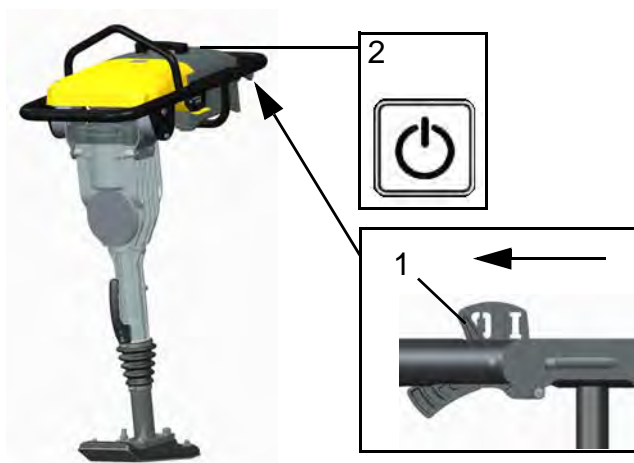
Led och styr maskinen endast med styrhandtaget.

### 10.4.1 Indikator - laddningsstatus

Kontrollera regelbundet det laddningsbara batteriet laddningsstatus under driften.

Antal lysande lysdioder på det laddningsbara batteriet	Betydelse
1 lysdiod lyser	Laddningsstatus 0-20% - ladda det laddningsbara batteriet.
2 lysdioder lyser	Laddningsstatus > 20%
3 lysdioder lyser	Laddningsstatus > 40%
4 lysdioder lyser	Laddningsstatus > 60%
5 lysdioder lyser	Laddningsstatus > 80%
6 lysdioder lyser	Laddningsstatus 100% - det laddningsbara batteriet fullständigt laddat.
alla lysdioder släckt	Automatisk avstämning efter cirka 30 sekunder

## 10.5 Urdrifftagning



Pos.	Beteckning	Pos.	Beteckning
1	Startspak	2	Startbrytare På/Av

1. Dra startspaken långsamt bakåt fram till anslaget.
2. Säkringsspaken hakar in med startspaken och håller denna i AV-position.
3. Vänta tills maskinen står helt stilla.

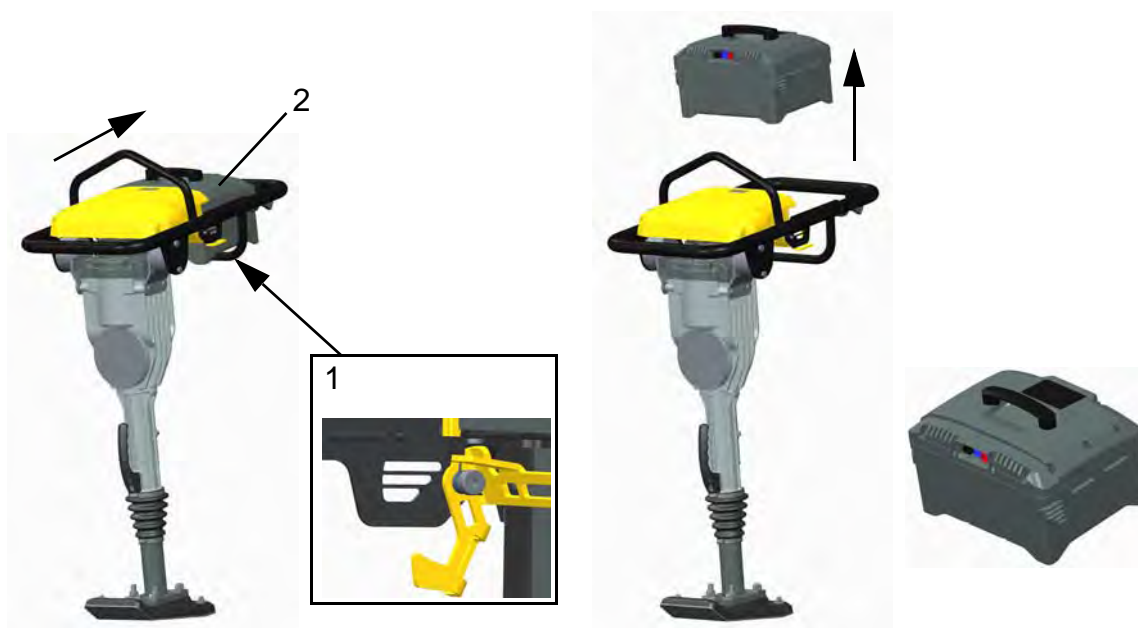
**OBS!**

Ställ maskinen så att det inte kan tippa över, falla eller glida bort.

**10.6 Efter driften****OBSERVERA**

Heta ytor

- Bär skyddshandskar.

**10.6.1 Demontera det laddningsbara batteriet**

Pos.	Beteckning	Pos.	Beteckning
1	Lås	2	Laddningsbart batteri

1. Vänta tills maskinen står helt stilla.
2. Kontrollera att startspaken är i AV-position.
3. Tryck ned låset.
4. Dra det laddningsbara batteriet försiktigt med handtaget bakåt fram till anslaget.
5. Lyft ut det laddningsbara batteriet med handtaget och ställ det på en säker plats.

## 11 Underhåll


**VARNING:**

Felaktig hantering kan leda till personskador eller svåra materiella skador.

- Läs och följ alla säkerhetsanvisningar i denna bruksanvisning.


**VARNING:**

Skaderisk på grund av okontrollerat körande maskin och roterande delar.

- Utför underhållsarbeten endast vid avstängd maskin.


**VARNING:**

Varning för varma ytor

Vevhuset med motorn och ledningscylindern kan redan efter en kort tid bli mycket varma, vilket kan orsaka svåra brännskador vid kontakt med huden.

- Låt maskinen kylas ned efter användning.
- Om du inte kan följa nedkylningsfasen (t.ex. på grund av ett nödfall) - använd värmetåliga skyddshandskar.


**VARNING:**

Elspänning

Skadering på grund av elektrisk stöt.

- Stäng av maskinen.
- Demontera det laddningsbara batteriet.

### 11.1 Underhållsschema

Underhållsarbeten	dagligen	50 h	200 h
Rengör maskinen Visuell kontroll på fullständighet. Visuell kontroll på skador.	■		
Kontrollera att kopplings- och säkringsspaken går lätt och fungerar.	■		
Smörj in stampsystemet*		■	
Kontrollera oljenivån, fyll på olja vid behov.**	■	■	
Oljebyte**		■ <sup>1</sup>	■
Kontrollera skruvkopplingar.	■		
Rengör det laddningsbara batteriet. Visuell kontroll på skador.	■		
Rengör laddaren Visuell kontroll på skador.	■		
<sup>1</sup> Genomför första oljebyte efter 50 timmar. * AS30e ** AS50e			

### 11.2 Underhållsarbeten


**OBSERVERA**

Hälsorisker genom processmedel.

- Andras inte in processmedel och ångor.
- Undvik hud- och ögonkontakt med processmedel.

**Genomföra förberedelser:**

1. Ställ maskinen på plan mark.
2. Ta maskinen ur drift.
3. Demontera det laddningsbara batteriet.
4. Låt maskinen svalna.

**11.2.1 Underhållsarbeten på maskinen****Rengör maskinen****OBS!**

Använd inga högtryckstvätt!

Om det tränger in vatten i drivmotorn, elektrisk manöverreglage eller komponenter, kan det skada maskinen.

1. Kontrollera kablar, ledningar och förskruvningar efter rengöring på lösa anslutningar, skavställen och andra skador.
2. Åtgärda genast fastställda brister.

**Skruvkopplingar**

Hos vibrationsstampar måste du kontrollera i regelbundna mellanrum att skruvkopplingar sitter fast åt.

**Smörja stampsystemet - AS30e**

Pos.	Beteckning
1	Smörjnippel

1. Ta bort smuts i smörjnippelns område.
2. Montera påfylld fettpress på smörjnippeln och aktivera den cirka 20 gånger (cirka 30 g).

**OBS!**

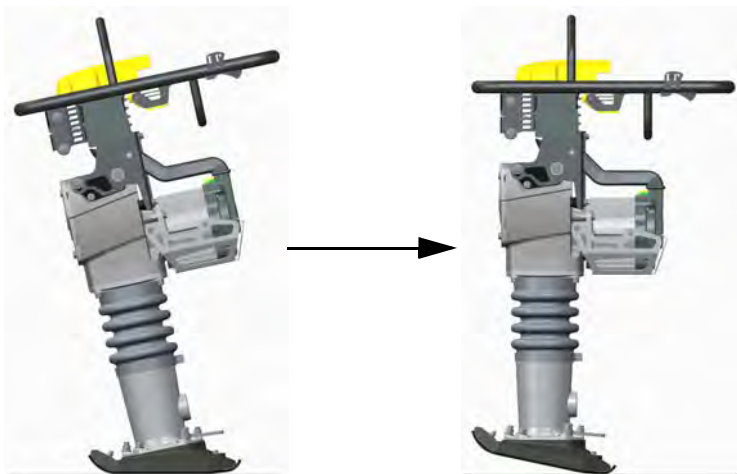
Använd endast specialsmörjmedel för smörjning, se kapitlet *Tekniska data*.

3. Tvätta av smörjnippelns område med en ren trasa.

**Kontrollera oljenivån och fyll på - AS50e**
**OBS!**

Om vibratorstampen transporteras i vågrätt position eller om den har just omlastats, måste det stå i 15 minuter i upprätt position, tills oljenivån kan kontrolleras.

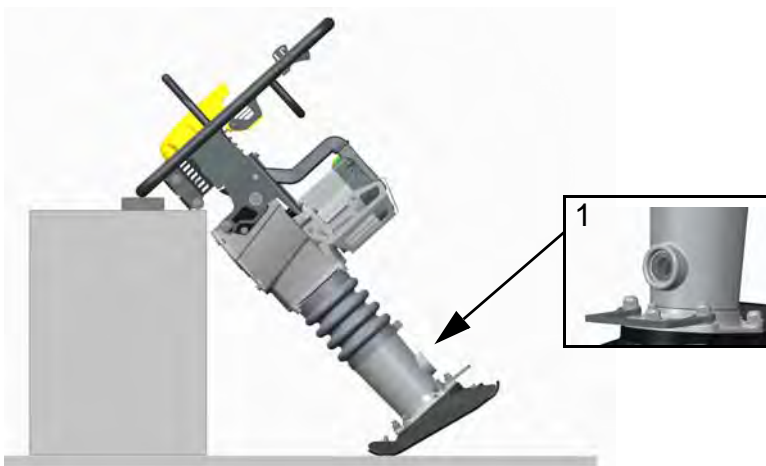
1. Ta bort smuts i oljemätarens område.



2. Luta vibratorstampen så, att den bildar rätt vinkel mot marken.
3. Kontrollera oljenivån på mätaren. Oljan måste vara fylld till 1/2 till 3/4 av mätaren.
4. Om oljenivån är låg, fyll på olja, för oljespecifikation se kapitlet *Tekniska data*.

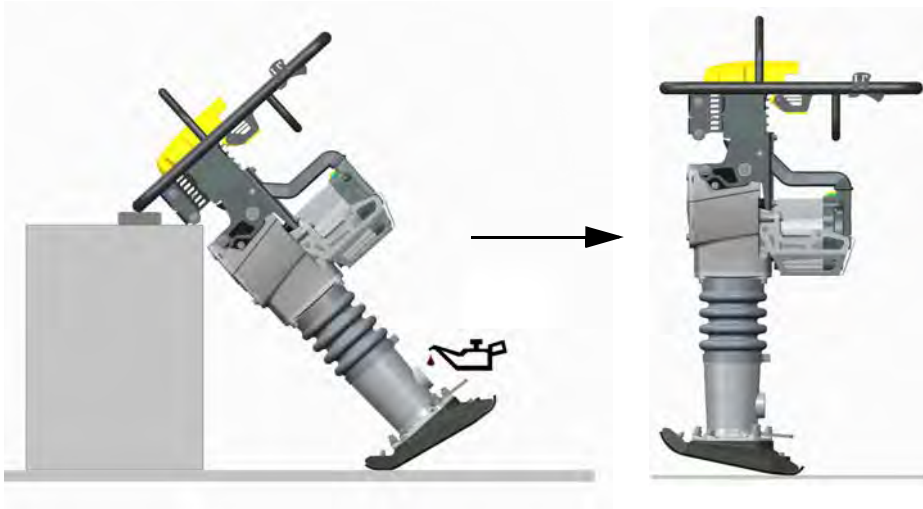
**OBS!**

Fyll inte på för mycket olja i stampsystemet. En för hög oljenivå kan leda till en hydraulisk spärr i stampsystemet. Detta kan orsaka felaktig drift och skador på stampsystemet och stampfoten.



Pos.	Beteckning
1	Oljemätare

5. Luta vibratorstampen framåt, för att få åtkomst till mätaren. Säkra den i denna position.
6. Skruva upp oljemätaren. Rengör gänga på mätaren och linda in den i ett teflonband.



7. Fyll på olja genom öppningen i mätaren i huset.
8. Skruva på mätaren igen, men dra inte åt den.
9. Ställ vibratorstampen upprätt, för att kontrollera oljenivån.
10. Fyll på olja vid behov, tills mätaren är fylld till 1/2 till 3/4.
11. Dra åt mätaren sedan. Åtdragningsmoment 9 Nm.
12. Torka av oljemätarens område med en ren trasa.

#### Oljebyte - AS50e

1. Ta bort smuts i oljemätarens område.
2. Skruva upp oljemätaren. Rengör gänga på mätaren och linda in den i ett teflonband.

---

#### **OBS!**

Gammal olja måste kasseras enligt giltiga lokala miljöföreskrifter.

---





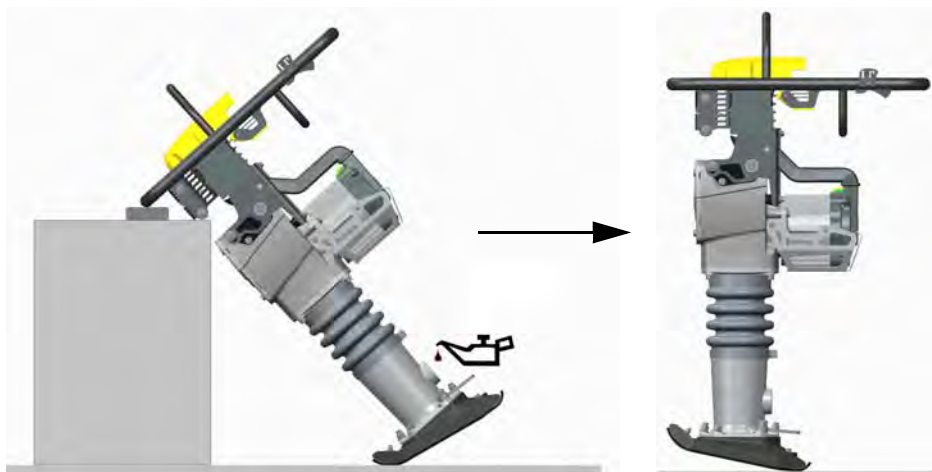
3. Luta vibratorstampen bakåt till den vilar på styrhandtaget och släpp ut gammal olja i en lämplig behållare.

---

**OBS!**

Detta kan ta upp till 10 minuter.

---



4. Luta vibratorstampen framåt och säkra den i denna position.
5. Fyll på olja genom öppningen i mätaren i huset. För oljespecifikation se kapitlet *Tekniska data*.
6. Skruva på mätaren igen, men dra inte åt den.
7. Ställ vibratorstampen upprätt, för att kontrollera oljenivån.
8. Fyll på olja vid behov, tills mätaren är fylld till 1/2 till 3/4.
9. Dra åt mätaren sedan. Åtdragningsmoment 9 Nm.
10. Torka av oljemätarens område med en ren trasa.

### 11.2.2 Underhållsarbeten på det laddningsbara batteriet

**Rengör det laddningsbara batteriet.**



---

**VARNING:**

Brand- och explosionsrisk vid användning av brännbara rengöringsmedel.

- Rengör inte maskinen och komponenterna med bensen eller andra lösningsmedel.
- 

**OBS!**

Använd endast torra och rena trasor!

Fukt som tränger in kan leda till totalavbrott.

---

- Kontrollera på skador efter rengöring.
- 

**OBS!**

Vid skador på det laddningsbara batteriet, kontakta kontaktpersonens service Wacker Neuson.

---

### 11.2.3 Underhållsarbeten på laddaren

#### Rengör laddaren



---

**VARNING:**

Brand- och explosionsrisk vid användning av brännbara rengöringsmedel.

- Rengör inte maskinen, komponenterna och manöverreglaget med bensin eller andra lösningsmedel.
- 

**OBS!**

Använd endast torra och rena trasor!

Fukt som tränger in kan leda till totalavbrott.

---

1. Kontrollera på skador efter rengöring.
2. Kontrollera att kabeln och kontakten är oskadade.

---

**OBS!**

Vid skador på laddaren kontakta kontaktpersonens service Wacker Neuson.

---

## 12 Felavhjälpning,






### FARA

Livsfara vid felavhjälpning på egen hand.

- Kontakta tillverkaren om fel uppstår i maskinen som inte beskrivs in denna bruksanvisning. Genomför inte felavhjälpning på egen hand.

### 12.1 Störningstabell - laddningsbart batteri

Symbol	Lysdiod lyser Piktogram	Möjlig orsak	Åtgärd
	<ul style="list-style-type: none"> <li>■ Störnings-lysdiod lyser.</li> <li>■ Störnings-lysdiod lyser varaktigt.</li> </ul>	<ul style="list-style-type: none"> <li>■ Spänning för hög.</li> <li>■ Kontaktfel.</li> <li>■ Maskinvarufel.</li> </ul>	<ul style="list-style-type: none"> <li>■ Koppla från det uppladdningsbara batteriet från maskinen och laddare.</li> <li>■ Rengör kontakterna, torka vid behov.</li> <li>■ Ta maskinen igen i drift och kvittera felet med knappen.</li> <li>■ *</li> </ul>
	Temperatur-lysdiod lyser.	Temperaturfel (För hög/för låg temperatur).	<ul style="list-style-type: none"> <li>■ Använd maskinen endast i tillåtet temperaturområde.</li> <li>■ Låt eventuellt kyla ned.</li> <li>■ Ta maskinen igen i drift och kvittera felet med knappen.</li> </ul>
	Underhåll-lysdiod lyser.	Det laddningsbara batteriet är inaktiverades på grund av en störning.	*

\* Wacker Neuson Kontakta kontaktpersonen.

### 12.2 Störningstabell

Störning	Möjlig orsak	Åtgärd
Vibrationstampen går inte ta ur drift.	Det laddningsbara batteriets laddningsstatus är låg.	Ladda det laddningsbara batteriet.
	Det laddningsbara batteriet är inte korrekt monterat i vibrationstampen.	Det laddningsbara batteriet är korrekt monterat i vibrationstampen.
	Det laddningsbara batteriet är defekt.	*
	Startspaken är i främre position när PÅ-brytaren på det laddningsbara batteriet aktiverades.	Sätt startspaken i AV-position.
Vibrationstampen visar oväntade störningar medan driftsättningen eller driften.	Se störningstabell för det uppladdningsbara batteriet.	Aktivera startbrytaren På/Av och demontera det laddningsbara batteriet, om störningen kvarstår *
Vibrationstampen stänger sig av sig själv.	Det laddningsbara batteriets laddningsstatus är låg.	Ladda det laddningsbara batteriet.
	Vibrationstampen har överbelastats.	Sätt på vibrationstampen igen.
	För hög temperatur i omformaren.	Låt vibrationstampen kyla ned.

\* Wacker Neuson Kontakta kontaktpersonen.

## 13 Avfallshantering

### 13.1 Avfallshantering av batterier

Maskinen innehåller ett eller flera batterier eller uppladdningsbara batterier (nedan enhetligt kallat "batteri"). Korrekt avfallshantering av batteriet undviker negativa effekter på människor och miljö, följer särskild hantering av skadliga ämnen och möjliggör återvinning av värdefulla råvaror.

#### För kunder inom EU-länder

Detta batteri omfattas av EU-direktivet om (gamla) batterier och (gamla) uppladdningsbara batterier och respektive nationella lagar. Riktlinjen om batterier beskriver ramen för en EU-omfattande hantering av elektrisk utrustning.



Batteriet är märkt med den intilliggande symbolen med en överstruken soptunna. Under den här symbolen, finns också beteckningarna på de föroreningar som finns, nämligen "Pb" för bly, "Cd" för kadmium och "Hg" för kvicksilver.

**Batterier får inte kastas tillsammans med vanligt hushållsavfall.** Du som slutanvändare måste avfallshandera använda batterier via tillverkaren och handeln eller vid behov lämna in dessa på återvinningscentraler (lagstadgad skyldighet att återlämna); återlämningen är gratis. Återförsäljare och tillverkare är skyldiga att ta tillbaka dessa batterier och att se till att de återvinns korrekt eller bortskaffas som farligt avfall (lagstadgad skyldighet att ta tillbaka).

De hos Wacker Neuson batterier kan efter användning gratis lämnas tillbaka till Wacker Neuson. Om batterierna inte kan lämnas tillbaka personligen hos ett Wacker Neuson säte, skall du beakta information i köpeavtalet eller i återförsäljarens allmänna affärsvillkor.

#### För kunder i andra länder

Wacker Neuson rekommenderar att du inte kastar batterierna tillsammans med vanligt hushållsavfall, utan att lämna in dem i en separat insamling för miljöfarligt avfall. Även nationell lagstiftning föreskriver i förekommande fall separat insamling av batterier. Säkerställ en kassering av batterierna enligt nationellt giltiga föreskrifter.

## 14 Avfallshantering

### 14.1 Avfallshantering av elektrisk och elektronisk utrustning

Korrekt avfallshantering av denna maskin undviker negativa effekter på människor och miljö, används för målinriktad hantering av föroreningar och möjliggör återvinning av värdefulla råvaror.

#### För kunder inom EU-länder

Denna maskin är underställd EU-direktivet om gammal elektrisk och elektronisk utrustning (Waste Electrical and Electronic Equipment - WEEE) samt respektive nationella lagar. WEEE-direktivet beskriver ramen för en EU-omfattande hantering av elektrisk utrustning.



Maskinen är märkt med den intilliggande symbolen med en överstruken soptunna. Det betyder att den inte kasseras tillsammans med vanligt hushållsavfall, utan att lämnas in den i en separat insamling för miljöfarligt avfall.

Detta är ett professionellt elektriskt redskap uteslutande för kommersiellt bruk (s.k. B2B-produkt enligt WEEE-direktivet). Till skillnad från de flesta maskiner som används i privata hushåll (s.k. B2C-enheter) får denna maskin i vissa EU-länder, t.ex. Tyskland inte lämnas in på vanlig avfallsinlämningsställen av offentliga-rättsliga kasseringsföretag (t.ex. kommunala återvinningsdepåer). Vid tvivel kan du hämta information om föreskriven kasseringsätt för B2B-elapparat för aktuellt land hos din återförsäljare, för att säkerställa en kassering enligt de aktuellt giltiga lagliga föreskrifterna. Beakta här också informationen i köpeavtalet eller i återförsäljarens allmänna affärsvillkor.

#### För kunder i andra länder

Det rekommenderas att inte kasta denna maskin tillsammans med vanligt hushållsavfall, utan att lämna in den i en separat miljövänlig insamling. Även nationell lagstiftning kan föreskriva en separat avfallshantering av elektriska och elektroniska produkter. En korrekt kassering av denna maskin enligt nationellt giltiga föreskrifter skall säkerställas.

---

## 15 Tillbehör

---



### **OBSERVERA**

Tillbehör och reservdelar som inte kommer från Wacker Neuson kan öka risken för skador och eventuella skador på utrustningen.

- Om annat tillbehör eller andra reservdelar som inte kommer från Wacker Neuson används, avfaller allt ansvar.
- 

För maskinen erbjuds ett omfattande sortiment av tillbehör.

Mer information om de enskilda tillbehören - hittar du på internet [www.wackerneuson.com](http://www.wackerneuson.com)

## 16 Tekniska data

### 16.1 Vibratorstamp

Beteckning	Enhet	AS30e	AS50e
Artikelnr.		5100026851	5100026850
Nominell ström	A	26,30	41,00
Nominell spänning	V	51	51
Nominell effekt	kW	1,34	2,10
Strömtyp (utgång)		Likström	Likström
Slagtal	varv/min	820	680
Kraftöverföring		kulhjulväxel med en nivå	framhjulväxel med en nivå
Längd	mm	620	610
Bredd	mm	361	361
Höjd	mm	1 046	1 050
Längd (stampsko)	mm	296	340
Bredd (stampsko)	mm	150	280
Höjd (stampsko)	mm	48	78
Vikt	kg	32,0	61,0
Arbetsvikt	kg	41,1	70,1
Motortyp		Asynkronmotor	Asynkronmotor
Isolationsklass		F	F
Rekommenderat laddningsbart batteri		BP600, BP1000	BP600, BP1000
Det laddningsbara batteriets körtid BP1000	min	45	30
Specialsmörjmedel		Gadus S3 V220C 2	SAE 10W30
Skyddsklass		III / liten skyddsspänning	III / liten skyddsspänning
Skyddstyp		IP2X	IP2X
Förvaringstemperatur	°C	-30 – +50	-30 – +50
Driftstemperatur	°C	0 – +45	0 – +45
Bullertrycknivå $L_{pA}$	dB(A)	92	92
Norm		EN ISO 11201	EN ISO 11201
Bullereffektsnivå $L_{WA}$ uppmätt garanterad	dB(A) dB(A)	107 108	107 108
Norm		EN 500-4	EN 500-4
Totalt vibrationsvärde $a_{hv}$	$m/s^2$	7,5	7,5

Beteckning	Enhet	AS30e	AS50e
Norm		EN 500-4	EN 500-4
Mätosäkerhet av Totalt vibrationsvärdet $a_{hv}$	$m/s^2$	1,0	2,2

## 16.2 Laddningsbart batteri

Beteckning		BP1000
Artikelnr.		5100025709
Nominell spänning	V	51
Strömtyper (utgång)		Likström
Längd	mm	220
Bredd	mm	290
Höjd	mm	197
Vikt	kg	9,4
Märkning av det laddningsbara batteriet		14INR19/65-8
Typ av det laddningsbara batteriet		Litiumjon
Energihalt	Wh	1.008
Kapacitet	Ah	20
Urladningsström max.	A	160
Laddningsström max.	A	32
Skyddstyp		IP2X
Förvaringstemperatur	°C	-30 – +50
Driftstemperaturområde laddning	°C	0 – +45

## 16.3 Laddare

Beteckning		C48/4
Artikelnr.		5100006221
Nominell spänning	V	230 (90 – 265)
Strömtyper (ingång)		Växelström 1~
Nominell ström	A	<3
Nominell frekvens	Hz	50 – 60
Strömtyper (utgång)		Likström +/-
Utgångsström	A	4 +/-0,5
Utgångsspänning max.	V	57,6



Beteckning		C48/4
Längd	mm	190
Bredd	mm	145
Höjd	mm	65
Vikt	kg	2,0
Anslutningskabel	mm	1500
Anslutningskabel	mm	1800
Skyddsklass		II
Skyddstyp		IP54
Förvaringstemperatur	°C	-30 - +50
Driftstemperatur	°C	0 - +45

### 16.3.1 Förlängningskabel


**WARNING:**
**Varning för elektrisk spänning**

Allvarliga skador från elektriska stötar.

- Kontrollera att anslutningskabeln och förlängningskabeln inte är skadade.
- Använd endast förlängningskablar vars skyddsledare är anslutna till koppling - endast för maskiner av skyddsklass I + III, se kapitel *Tekniska data*.

**Observera följande punkter:**

- Använd endast godkänd förlängningskabel.
- Uppgifter för denna maskins typbeteckning och spänning finns på typskylten.
- Nödvändiga vajertvärsnitt visas i tabellen nedan.

Maskintyp	Spänning [V]	Förlängning [m]	vajertvärsnitt [mm <sup>2</sup> ]
C48/4	230	≤ 150	1,5
C48/13	230	≤ 150	1,5

## 17 Ordlista

### Skyddsklass

Skyddsklasserna enligt DIN EN 61140 utmärker elektriska maskiner vad gäller säkerhetsåtgärder för att förhindra en elstöt. Det finns fyra skyddsklasser:

Skyddsklass	Betydelse
0	Inget särskilt skydd på grundisoleringen. Ingen skyddsledare. Stickkontakt utan skyddsledarkontakt.
I	Anslutning av alla elektriskt ledande delar på höljet till skyddsledaren. Stickkontakt med skyddsledarkontakt.
II	Förstärkt eller dubbel isolering (skyddsisolering). Ingen anslutning till skyddsledaren. Stickkontakt utan skyddsledarkontakt.
III	Driv maskiner med skyddslågspänning (< 50 V). Kräver ingen anslutning av skyddsledaren. Stickkontakt utan skyddsledarkontakt.

### Skyddstyp IP

Skyddstyp enligt DIN EN 60529 anger elektriska maskiners lämplighet för bestämda omgivningsförhållanden och skydd mot faror.

Skyddstypen specificeras med en IP-kod enligt DIN EN 60529.

Kod	Den 1:a siffrans betydelse: Beröringsskydd vid farliga delar. Skydd mot inträngande främmande föremål.
0	Inget beröringsskydd. Inget skydd mot främmande föremål.
1	Skyddad mot beröring med handryggen. Skyddad mot stora främmande föremål, diameter > 50 mm.
2	Skyddad mot beröring med ett finger. Skyddad mot medelstora främmande föremål (diameter > 12,5 mm).
3	Skyddad mot beröring med verktyg (diameter > 2,5 mm). Skyddad mot små främmande föremål (diameter > 2,5 mm).
4	Skyddad mot vidröring med en wire (diameter > 1 mm). Skyddad mot kornformade främmande föremål (diameter > 1 mm).
5	Beröringsskydd. Skyddad mot dammavlagringar inne i maskinen.
6	Fullständigt beröringsskydd. Skyddad mot inträngande damm.



Kod	Den 2:a siffrans betydelse: Skydd mot inträngande vatten
0	Ej skyddad mot inträngande vatten.
1	Skyddad mot lodrätt fallande droppar.
2	Skyddad mot snett fallande droppar (15° lutning).
3	Skyddad mot stänkvatten (60° lutning).
4	Skyddad mot stänkvatten från alla riktningar.
5	Skyddad mot sprutande vatten (munstycke) från alla vinklar.
6	Skyddad mot starkt sprutande vatten (översvämning).
7	Skyddad mot kortvarig neddoppning i vatten.
8	Skyddad mot permanent neddoppning i vatten.



## EG-försäkran om överensstämmelse

### Tillverkare

Wacker Neuson Produktion GmbH & Co. KG, Wackerstraße 6, D-85084 Reichertshofen  
Tillverkaren har ensamt ansvar för skapande av denna försäkran om överensstämmelse.

### Produkt

Produkt	AS30	AS50
Produkt-art	Vibratorstamp	
Produkt-funktion	Komprimering av mark	
Artikelnummer	5100026851	5100026850
Installerad nyttoeffekt	1,34 kW	2,10 kW
Uppmätt bullereffektsnivå	107 dB(A)	107 dB(A)
Garanterad bullereffektsnivå	108 dB(A)	108 dB(A)

### Process för bedömning av överensstämmelsen

Enligt 2000/14/EC (2009-03), bilaga VIII

### Benämnd plats

TÜV NORD CERT GmbH, Langemarckstraße 20, 45141 Essen (NB 0044)

### Riktlinjer och normer

Härmed förklarar vi att denna produkt motsvarar de giltiga bestämmelserna och kraven i följande riktlinjer och normer:

2006/42/EC (2014-02), 2000/14/EC (2009-03), 2014/30/EU (2014-02), 2011/65/EU (2015-03),  
EN 500-1 (2009-12), EN 500-4 (2011-02), EN 55014-1 (2011-09), EN 55014-2 (2008-10),  
EN 60745-1 (2010-10)

### Fullmäktige för tekniska underlag

Robert Rätthsel,  
Wacker Neuson Produktion GmbH & Co. KG, Wackerstraße 6, D-85084 Reichertshofen

Reichertshofen, 2017-07-01

Helmut Bauer  
Företagsledare



## EG-försäkran om överensstämmelse

### Tillverkare

Wacker Neuson Produktion GmbH & Co. KG, Wackerstraße 6, D-85084 Reichertshofen

Endast tillverkaren har ansvaret för utfärdande av denna försäkran om överensstämmelse. **Produkt**

Produkt	C48/4
Produkttyp	Ladegerät
Produktfunktion	Laden von Akku
Artikelnummer	5100006221

### Direktiv och standarder

Härmed intygar vi att denna produkt överensstämmer med tillämpliga bestämmelser och krav i följande direktiv och standarder:

2014/35/EU (2014-02), 2014/30/EU (2014-02), 2011/65/EU (2015-03), EN 60335-1 (2012-01), EN 60335-2-29 (2010-02), EN 55014-1 (2011-09), EN 55014-2 (2008-10)

### Fullmäktige för tekniska underlag

Robert Räthsel,  
Wacker Neuson Produktion GmbH & Co. KG, Wackerstraße 6, D-85084 Reichertshofen

Reichertshofen, 02.01.2017

Helmut Bauer  
Verkställande direktör

