



SCM 22-A

Svenska

SCM 22-A

Originalbruksanvisning

1 Uppgifter för dokumentation

1.1 Om denna dokumentation

- Läs denna dokumentation innan du börjar ta enheten i drift. Det är en förutsättning för säkert arbete och problemfri hantering.
- Observera de säkerhets- och varningsanvisningar som du hittar i dokumentationen och på själva enheten.
- Förvara alltid bruksanvisningen tillsammans med produkten och överlämna aldrig produkten till någon annan utan att bifoga den.

1.2 Teckenförklaring

1.2.1 Varningar

Varningarna är till för att varna för risker i samband med användning av produkten. Följande riskindikeringar används:



FARA !

- ▶ Anger överhängande risker som kan leda till svåra personskador eller dödsolycka.



VARNING !

- ▶ Anger potentiella risker som kan leda till svåra personskador eller dödsfall.



FÖRSIKTIGHET !

- ▶ Används för att fästa uppmärksamhet på en potentiell risksituation som kan leda till skador på person eller utrustning.

1.2.2 Symboler i dokumentationen

I den här dokumentationen används följande symboler:

	Läs bruksanvisningen före användning
	Anmärkningar och annan praktisk information
	Hantering av återvinningsbara material
	Elverktyg och batterier får inte kastas i hushållssoporna

1.2.3 Symboler i bilderna

Följande symboler används i bilder:

	Dessa siffror hänvisar till motsvarande bild i början av bruksanvisningen
	Numreringen återger ordningsföljden hos arbetsmomenten på bilden och kan skilja sig från arbetsmomenten i texten
	På bilden Översikt används positionsnummer som hänvisar till siffrorna i teckenförklaringen i avsnittet Produktöversikt
	Det här tecknet är till för att du ska vara extra uppmärksam på något som gäller hur du hanterar produkten.

1.3 Produktberoende symboler

1.3.1 Övriga symboler

Följande symboler kan förekomma på produkten:

n_0	Nominellt varvtal, obelastat
	Likström
RPM	Varv per minut
\varnothing	Diameter
	Sågklinga
	Trådlös dataöverföring
Li-Ion	Litiumjonbatteri
	Hilti-litiumjonbatteriserie som används. Observera uppgifterna i kapitlet Avsedd användning.

1.4 Produktinformation

-produkter är avsedda för professionella användare och får endast användas, underhållas och repareras av auktoriserad, utbildad personal. Personalen måste vara särskilt informerad om de risker som finns. Produkten och dess tillbehör kan utgöra en risk om den används på ett felaktigt sätt av utbildad personal eller inte används enligt föreskrifterna.

Typbeteckning och serienummer anges på typskylten.

- ▶ Använd de serienummer som anges i följande tabell. Du behöver produktuppgifterna när du kontaktar vår återförsäljare eller serviceverkstad.

Produkt detaljer

Typ:	SCM 22-A
Generation:	01
Serienr:	

1.5 Försäkran om överensstämmelse

Vi försäkrar på eget ansvar att den produkt som beskrivs här överensstämmer med gällande direktiv och standarder. En bild på försäkran om överensstämmelse hittar du i slutet av dokumentationen.

Den tekniska dokumentationen finns sparad här:

Hilti Entwicklungsgesellschaft mbH | Zulassung Geräte | Hiltistraße 6 | 86916 Kaufering, Tyskland

2 Säkerhet

2.1 Allmänna säkerhetsföreskrifter för elverktyg

⚠ VARNING Läs noga igenom alla säkerhetsföreskrifter, anvisningar, avbildningar och tekniska data som medföljer detta elverktyg. Om nedanstående anvisningar inte följs, finns risk för elektriska stötar, brand och/eller svåra skador.

Förvara alla säkerhetsföreskrifter och anvisningarna på ett säkert ställe för framtida användning.

Begreppet "elverktyg" som används i säkerhetsföreskrifterna avser nätdrivna elverktyg (med nätkabel) och batteridrivna elverktyg (sladdlösa).

Säker arbetsmiljö

- ▶ **Håll arbetsområdet rent och väl belyst.** Oordning eller bristfällig belysning på arbetsplatsen kan leda till olyckor.
- ▶ **Arbeta inte med elverktyget i omgivning med explosionsrisk där det finns brännbara vätskor, gaser eller damm.** Elverktyg alstrar gnistor som kan antända dammet eller gaserna.
- ▶ **Håll barn och obehöriga personer på betryggande avstånd under arbetet med elverktyget.** Om du störs av obehöriga personer kan du förlora kontrollen över verktyget.

Elsäkerhet

- ▶ **Elverktygets elkontakt måste passa till vägguttaget. Elkontakten får absolut inte ändras. Använd inte adapterkontakter tillsammans med skyddsjordade elverktyg.** Originalkontakter och lämpliga vägguttag minskar risken för elstöt.
- ▶ **Undvik kroppskontakt med jordade ytor som rör, värmeelement, spisar och kylskåp.** Det finns en större risk för elstöt om din kropp är jordad.
- ▶ **Skydda elverktyget från regn och väta.** Tränger vatten in i ett elverktyg ökar risken för elstöt.
- ▶ **Använd inte anslutningskabeln på ett felaktigt sätt, t.ex. genom att bära eller hänga upp elverktyget i den eller dra i den för att lossa elkontakten ur vägguttaget. Håll anslutningskabeln på avstånd från värmekällor, olja, vassa kanter och rörliga delar.** Skadade eller tilltrasslade anslutningskablar ökar risken för elstöt.
- ▶ **När du arbetar med ett elverktyg utomhus, använd endast förlängningskablar som är avsedda för utomhusbruk.** Genom att använda en lämplig förlängningskabel för utomhusbruk minskar du risken för elstöt.
- ▶ **Om det är alldeles nödvändigt att använda verktyget i fuktig miljö ska du använda en jordfelsbrytare.** Användning av jordfelsbrytare minskar risken för elstöt.

Personsäkerhet

- ▶ **Var uppmärksam, ha uppsikt över vad du gör och använd elverktyget med förnuft. Använd aldrig elverktyg om du är trött eller påverkad av droger, alkohol eller medicin.** En kort sekund av bristande uppmärksamhet när du arbetar med ett elverktyg kan leda till att du skadar dig själv eller någon annan svårt.
- ▶ **Bär alltid personlig skyddsutrustning och skyddsglasögon.** Genom att använda personlig skyddsutrustning som t.ex. dammskyddsmask, halkfria säkerhetsskor, hjälm eller hörselskydd, beroende på vilket elverktyg du använder och till vad, minskar du risken för kroppsskada.
- ▶ **Undvik oavsiktlig igångsättning. Se till att elverktyget är fränkopplat innan du ansluter det till nätströmmen och/eller batteriet, tar upp det eller bär det.** Om du bär elverktyget med fingret på strömbrytaren eller ansluter ett tillkopplat verktyg till nätströmmen kan en olycka inträffa.
- ▶ **Ta bort alla inställningsverktyg och skruvnycklar innan du kopplar in elverktyget.** Ett verktyg eller en nyckel i en roterande komponent kan leda till skador.
- ▶ **Undvik en onormal kroppshållning. Se till att du står stadigt och håller balansen.** Då kan du lättare kontrollera elverktyget i oväntade situationer.
- ▶ **Bär lämpliga kläder. Bär inte löst hängande kläder eller smycken. Håll håret, kläderna och handskarna på avstånd från rörliga delar.** Löst hängande kläder, smycken och långt hår kan dras in av roterande delar.
- ▶ **När du använder elverktyg med anordningar för uppsugning och uppsamling av damm, bör du kontrollera att dessa anordningar är rätt monterade och används korrekt.** Används en dammsugare kan faror som orsakas av damm minskas.
- ▶ **Invagga dig inte i falsk säkerhet och strunta inte säkerhetsreglerna för elverktyg även om du har stor vana vid att arbeta med elverktyget.** Oförsiktig hantering kan leda till allvarliga skador inom bråkdelar av en sekund.

Användning och hantering av elverktyg

- ▶ **Överbelasta inte verktyget. Använd elverktyg som är avsedda för det aktuella arbetet.** Med ett lämpligt elverktyg kan du arbeta bättre och säkrare inom angivet effektområde.
- ▶ **Använd aldrig elverktyget om strömbrytaren är defekt.** Ett elverktyg som inte kan kopplas in eller ur är farligt och måste repareras.
- ▶ **Dra ut elkontakten ur uttaget och/eller ta i förekommande fall bort det löstagbara batteriet innan du gör inställningar, byter tillbehör eller lägger ifrån dig verktyget.** Denna skyddsåtgärd förhindrar att du eller någon annan råkar sätta igång elverktyget av misstag.
- ▶ **Förvara elverktyg oåtkomligt för barn. Verktyget får inte användas av personer som inte är vana eller inte har läst dessa anvisningar.** Elverktyg är farliga om de används av oerfarna personer.
- ▶ **Underhåll elverktygen och tillbehören noggrant. Kontrollera att rörliga komponenter fungerar felfritt och inte kärvar och att komponenter inte har brustit eller skadats så att elverktygets funktion påverkas negativt. Se till att skadade delar repareras innan verktyget används igen.** Många olyckor orsakas av dåligt skötta elverktyg.
- ▶ **Håll insatsverktygen skarpa och rena.** Omsorgsfullt skötta insatsverktyg med skarpa egg kommer inte så lätt i kläm och går lättare att styra.
- ▶ **Använd elverktyg, tillbehör, insatsverktyg osv. enligt dessa anvisningar. Ta hänsyn till arbetsvillkoren och arbetsmomenten.** Används elverktyget på icke ändamålsenligt sätt kan farliga situationer uppstå.

- ▶ **Se till att handtaget och greppytorna är torra, rena och fria från olja och fett.** Med hala handtag och gripytor går det inte att hantera och kontrollera elverktuget säkert i oväntade situationer.

Användning och hantering av batteriverktyg

- ▶ **Ladda endast batterierna i de laddare som tillverkaren har rekommenderat.** Brandrisk kan uppstå om en laddare som är avsedd för en viss typ av batterier används för andra batterityper.
- ▶ **Använd endast batterier som är avsedda för aktuellt elverktyg.** Används andra batterier finns det risk för kroppsskada och brand.
- ▶ **Håll gem, mynt, nycklar, spikar, skruvar och andra små metallföremål på avstånd från reservbatterier för att undvika kortslutning av kontakterna.** En kortslutning av batteriets kontakter kan leda till brännskador eller brand.
- ▶ **Om batteriet används på fel sätt kan vätska rinna ur batteriet. Undvik kontakt med vätskan. Vid oavsiktlig kontakt, skölj med vatten. Om vätska kommer i kontakt med ögonen, uppsök dessutom läkare.** Batterivätskan kan orsaka hudirritation eller brännskada.
- ▶ **Använd aldrig skadade eller egenhändigt modifierade batterier.** Skadade eller modifierade batterier kan bete sig oförutsägbart och orsaka brand, explosioner eller risk för skador.
- ▶ **Utsätt aldrig batterier för öppen eld eller för höga temperaturer.** Öppen eld eller temperaturer över 130 °C (265 °F) kan orsaka explosion.
- ▶ **Följ alla anvisningar för laddning och ladda aldrig batteriet eller batteriverktyget vid temperaturer som ligger utanför det intervall som anges i bruksanvisningen.** Felaktigt utförd laddning eller laddning vid temperaturer utanför det tillåtna intervallet kan förstöra batteriet och öka risken för brand.

Service

- ▶ **Låt endast kvalificerad fackpersonal reparera elverktyget och använd då endast originalreservdelar.** Detta garanterar att verktygets säkerhet upprätthålls.
- ▶ **Utför aldrig underhåll på skadade batterier.** Underhåll av batterier får endast utföras av tillverkaren eller av auktoriserade kundservicecenter.

2.2 Säkerhetsföreskrifter för alla sågar

Sågningsförfarande

- ▶ **⚠ FARA: Håll händerna borta från sågklingan och området omkring den. Håll ena handen på det extra handtaget eller på motorkåpan.** Om du håller sågen med båda händerna kan de inte skadas av sågklingan.
- ▶ **Håll inte händerna under arbetsstycket.** Skyddskåpan kan inte skydda dina händer under arbetsstycket.
- ▶ **Anpassa snittdjupet till arbetsstyckets tjocklek.** Mindre än en hel tandlängd av sågklingans tänder får synas under arbetsstycket.
- ▶ **Håll aldrig fast arbetsstycket som ska sågas med handen eller stödd på ena benet. Fäst arbetsstycket vid ett stabilt underlag.** Det är viktigt att fästa arbetsstycket ordentligt för att undvika kontakt med kroppen, att sågklingan fastnar eller att man tappar kontrollen över verktyget.
- ▶ **Håll endast elverktyget i de isolerade greppytorna när du utför arbeten där insatsverktyget kan stöta på dolda elledningar.** Vid kontakt med en spänningsförande ledning överförs spänningen även till metalldelarna på elverktyget och kan ge dig en stöt.
- ▶ **Använd alltid ett anslag eller en rak kantföring vid sågning på längden.** Detta leder till en bättre sågprecision och minskar risken för att sågklingan kör fast.
- ▶ **Använd alltid en sågklinga av rätt storlek och med lämpligt axelhål (t.ex. stjärnformat eller runt).** Sågklingor som inte passar sågens monteringsdelar går ojämnt och gör att du får sämre kontroll.
- ▶ **Använd aldrig skadade eller felaktiga distansbrickor eller mellanskruvor för sågklingan.** Distansbrickorna och mellanskruvorna är specialkonstruerats för din såg för optimal effekt och driftsäkerhet.

Kast – orsaker och motsvarande säkerhetsföreskrifter

- Ett kast är en plötslig reaktion till följd av att en sågklinga hakar i, kläms fast eller riktas fel, så att sågklingan okontrollerat kastas upp ur arbetsstycket i riktning mot användaren;
- Om sågklingan fastnar i sågspåret blockeras den och motorkraften pressar verktyget mot användaren.
- Om sågklingan vrids eller tänderna är felaktigt riktade, kan tänderna i sågklingans bakre kant haka sig fast i arbetsstycket så att sågklingan stöts bort från sågspåret och mot användaren.

Ett kast eller bakslag är ett resultat av att sågen används på ett felaktigt sätt. Det kan förhindras med hjälp av lämpliga försiktighetsåtgärder som beskrivs nedan.

- ▶ **Håll fast sågen med båda händerna och håll armarna i en position som hjälper dig att stå emot bakslagskrafterna. Håll sågklingan sidledes och se till att aldrig hålla den i linje med kroppen.** Vid ett bakslag kan cirkelsågen hoppa bakåt, men om du har vidtagit rätt försiktighetsåtgärder kan du hålla emot bakslagskrafterna.

- ▶ Om sågklingan fastnar eller om du avbryter arbetet ska du stänga av sågen och hålla den stilla i arbetsmaterialet tills sågklingan har stannat helt. Försök aldrig att dra ut sågen ur arbetsstycket eller att dra den bakåt så länge klingan roterar och kan göra ett kast. Ta reda på orsaken till att sågklingan fastnat och åtgärda den.
- ▶ När du ska starta om en såg som är instucken i ett arbetsstycke centrerar du sågklingan i sågspåret och kontrollerar att tänderna inte har fastnat i arbetsstycket. Om sågklingan har fastnat och du ska starta sågen igen kan sågklingan göra en snabb rörelse bort från arbetsstycket eller göra ett bakslag.
- ▶ Stöta stora plattor för att minska risken för ett bakslag orsakat av en fastklämd sågklinga. Stora plattor kan böjas av kroppsvikten. Plattorna måste ha stöd på båda sidor, både nära sågspåret och vid kanten.
- ▶ Använd inte slöa eller skadade sågklingor. Sågklingor som har slöa eller felriktade tänder ger ökad friktion, klämmer åt sågklingan och kan medföra ett bakslag.
- ▶ Dra åt snittdjups- och sågvinkelinställningen innan du börjar såga. Om du ändrar sågens inställningar under sågarbetet kan sågklingan klämmas fast och ett kast uppstå.
- ▶ Var extra försiktig vid sågning i befintliga väggar eller andra områden som du inte har full uppsikt över. Sågklingan kan fastna i dolda föremål och ett kast kan uppstå.

Den undre skyddskåpens funktion

- ▶ Kontrollera att skyddskåpan är ordentligt stängd innan du använder cirkelsågen. Använd inte sågen om den undre skyddskåpan inte rör sig fritt och inte går att stänga på en gång. Kläm eller bind aldrig fast den undre skyddskåpan i öppen position. Om du skulle tappa sågen på golvet, kan den undre skyddskåpan böjas. Öppna skyddskåpan med låsspaken och kontrollera att den rör sig fritt och inte kommer i kontakt med andra delar vid alla snittdjup och sågvinklar.
- ▶ Kontrollera att den undre skyddskåpan fjäder fungerar. Använd inte verktyget om inte den undre skyddskåpan och fjädern fungerar felfritt. Skadade delar, klubbiga avlagringar eller för stor ansamling av spån kan göra den undre skyddskåpan trög.
- ▶ Öppna endast skyddskåpan för hand vid särskilda sågarbeten, t.ex. vid insticks- och vinkelsågning. Öppna den undre skyddskåpan med låsspaken och släpp den så fort sågklingan har trängt in i arbetsstycket. Vid alla andra sågarbeten bör skyddskåpan användas med automatik.
- ▶ Lägg inte sågen på arbetsbänken eller på golvet utan att först se till att den undre skyddskåpan täcker sågklingan. En oskyddad sågklinga som fortfarande roterar förflyttar sågen i motsatt riktning mot sågriktningen och sågar i allt som kommer i dess väg. Observera att sågklingan fortsätter att rotera en viss tid efter det att sågen stängts av.

2.3 Extra säkerhetsföreskrifter

Personsäkerhet

- ▶ Verktyget/instrumentet får inte ändras eller byggas om på något sätt.
- ▶ Bär hörselskydd. Buller kan leda till hörselskador.
- ▶ Verktyget får inte användas utan tillhörande skyddsanordningar.
- ▶ Gör pauser i arbetet och utför avslappnings- och fingerövningar som ökar blodgenomströmningen i fingrarna.
- ▶ Verktyget är inte avsett att användas av personer som saknar förmåga eller nödvändig kunskap.
- ▶ Använd inte verktyget när barn finns i närheten.
- ▶ Koppla inte till produkten förrän den ska användas på arbetsplatsen.
- ▶ Ta ur batteriet när verktyget ska förvaras eller transporteras.
- ▶ Håll inte produkten ovanför huvudet när du arbetar med den.
- ▶ Försök inte bromsa produkten genom att trycka mot sågbladet från sidan.
- ▶ Rör inte vid spännflänsen eller spännskruven när verktyget är igång.
- ▶ Tryck aldrig ner spindellåsknappen när sågbladet roterar.
- ▶ Rikta inte verktyget mot någon person.
- ▶ Anpassa frammatningskraften till sågbladet och till materialet som ska bearbetas så att sågbladet inte fastnar och ger kast.
- ▶ Metallspån är vassa och kan orsaka skador. Håll dina kläder knäppta och tillslutna så att du inte riskerar att spånor hamnar i handskarna, skorna eller i kläderna på annat sätt.
- ▶ Var försiktig där det flyger omkring metallspån. Spånorna är heta och kan orsaka brand, brännskador och skårskador.
- ▶ Undvik överhettning av sågtändernas spetsar.
- ▶ Observera de nationella arbetsskyddsföreskrifterna.
- ▶ Använd endast originaltillbehör och verktyg från Hilti för att undvika risk för skador.

- ▶ Damm från material med blyhaltig färg, vissa träslag, betong, tegel, sten som innehåller kvarts, mineraler och metall kan vara hälsovådliga. Beröring eller inandning av damm kan orsaka allergiska reaktioner och/eller sjukdomar i andningsvägarna hos användaren eller hos personer som befinner sig i närheten. Vissa slags damm, till exempel från ek eller bok, anses vara cancerframkallande, särskilt i kombination med tillsatssämnen för behandling av trä (kromat, träskyddsmedel). Asbesthaltigt material får bara hanteras av särskilt utbildad personal. **Använd om möjligt en dammsugare. För effektiv dammsugning bör du använda en bärbar dammsugare som är speciellt avsedd för ändamålet. Använd vid behov en andningsmask som är avsedd för damm av det aktuella slaget. Se till att det finns bra ventilation på arbetsplatsen. Följ de gällande landsspecifika föreskrifterna för de material som ska bearbetas.**

Elsäkerhet

- ▶ **Kontrollera arbetsområdet i förväg, om där finns dolda elkablar, gas- och vattenledningar, med t.ex. en metalldetektor.** Verktygets yttre metaldelar kan bli spänningsförande om du t.ex. råkar skada en elkabel. Detta innebär en allvarig risk för elstötar.

Omsorgsfull hantering och användning av batterier

- ▶ **Observera de särskilda föreskrifterna för transport, förvaring och användning av litiumjonbatterier.**
- ▶ **Håll batterierna borta från höga temperaturer och eld.** Explosionsrisk föreligger.
- ▶ **Batterier får inte tas isär, klämmas, upphettas till mer än 80 °C (176 °F) eller brännas upp.** Brand-, explosions- och skaderisk föreligger.
- ▶ **Skadade batterier, som till exempel är repade, har avbrutna delar, är böjda eller har tilltryckta eller utdragna kontakter, får aldrig laddas eller användas.**
- ▶ **Använd inte batteriet om energikälla för andra verktyg som inte finns angivna här.**
- ▶ Blir batteriet för varmt för att man ska kunna ta i det, kan det vara trasigt. **Ställ det i så fall på en plats där inget riskerar att fatta eld och på betryggande avstånd från brännbart material, där du kan hålla det under uppsikt medan det svalnar. Kontakta Hilti-service när batteriet har svalnat.**

2.4 Ytterligare säkerhetsföreskrifter för cirkelsågar

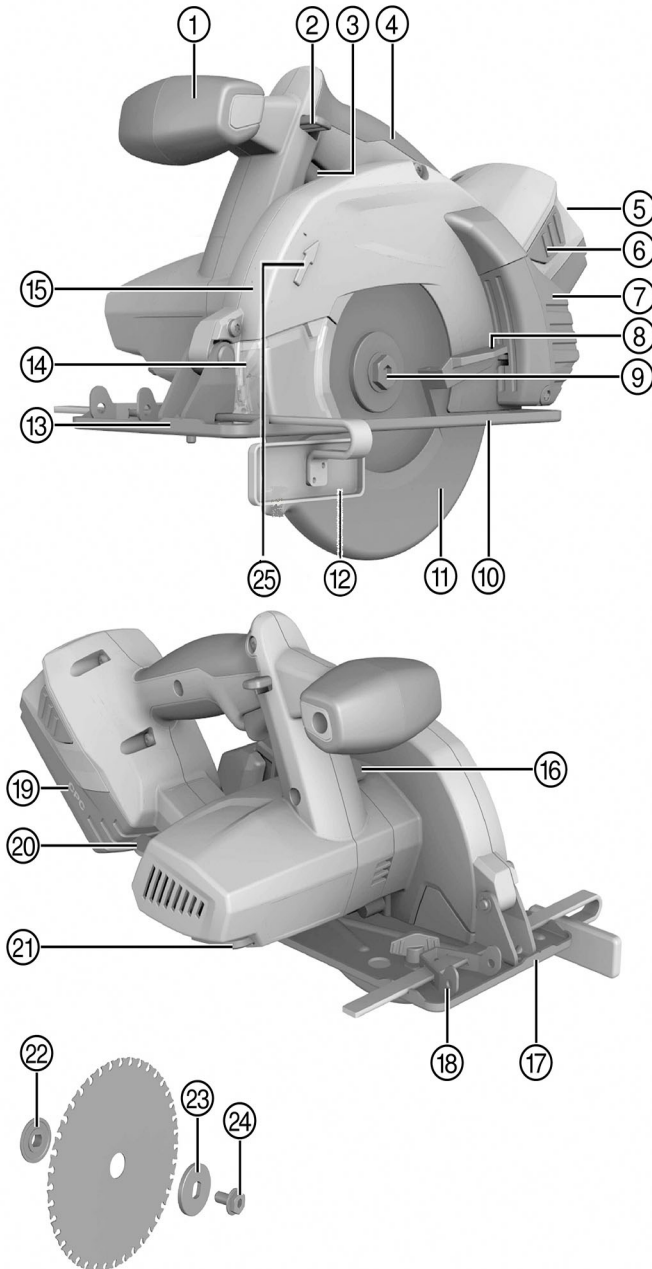
- ▶ Handcirkelsågen ska alltid vara påslagen när den förs mot arbetsstycket.
 - ↳ Såglinjen måste vara fri från hinder på ovan- och undersidan. Såga inte i skruvar, spikar eller liknande.
- ▶ Arbeta aldrig med en cirkelsåg ovanför huvudet.
- ▶ Bromsa aldrig sågklingan genom att trycka mot den i sidled.
- ▶ Undvik överhettning av sågtändernas spetsar.
- ▶ Använd alltid en sågklinga som är avsedd för materialet som ska sågas.

2.5 Omsorgsfull hantering och användning av batterier

- ▶ Observera de särskilda föreskrifterna för transport, förvaring användning av litiumjonbatterier.
- ▶ Utsätt inte batterierna för höga temperaturer, direkt solljus eller eld.
- ▶ Batterier får inte tas isär, klämmas, hettas upp över 80° eller brännas.
- ▶ Använd eller ladda inte batterier som tagit emot slag, har fallit från över en meters höjd eller är skadade på något annat sätt. I sådana fall, kontakta **Hilti Service**.
- ▶ Om batteriet är så hett att du inte kan ta i det kan det vara defekt. Ställ produkten på en plats där inget riskerar att fatta eld och på betryggande avstånd från brännbart material, där du kan hålla den under uppsikt medan batteriet svalnar. I sådana fall, kontakta **Hilti Service**.

3 Beskrivning

3.1 Produktöversikt



- | | | | |
|---|----------------------------------------------------------------------------|---|------------------------------------|
| ① | Extra handtag | ⑬ | Positionskontroll för sågblad |
| ② | Tillkopplingsspärr | ⑭ | Lysdiod/indikatorfönster |
| ③ | Strömbrytare | ⑮ | Skyddskåpa |
| ④ | Handtag | ⑯ | Spindellåsknapp |
| ⑤ | Indikering av laddningsstatus och fel | ⑰ | Ritsindikator/snittlinjekontroll |
| ⑥ | Utlösningssknapp med extrafunktion för aktivering av laddningsindikeringen | ⑱ | Uttag för parallellanslag |
| ⑦ | Spänbehållare | ⑲ | Batteri |
| ⑧ | Manöverspak för pendelskyddskåpa | ⑳ | Klämspak för snittdjupsinställning |
| ⑨ | Drivspindel | ㉑ | Insexnyckel |
| ⑩ | Bottenplatta | ㉒ | Stödbricka |
| ⑪ | Pendelskyddskåpa | ㉓ | Spännfläns |
| ⑫ | Parallellanslag | ㉔ | Spännskruv |
| | | ㉕ | Rotationsriktningsspil |

3.2 Avsedd användning

Den beskrivna produkten är en batteridriven cirkelsåg. Den är avsedd för sågning i metall eller metallliknande material.

Man får inte använda sågblad som inte motsvarar de angivna specifikationerna (t.ex. vad gäller diameter, varvtal, tjocklek) eller kapnings- och slipskivor liksom sågblad av höglegerat snabbstål (HSS-stål). Trä- eller träliknande material, plast, gipsplattor, gipsfiberplattor eller kompositmaterial får inte sågas.

- ▶ Använd endast **Hiltis** litiumjonbatterier av typen Li-Ion B 22 med produkten.
- ▶ Använd endast **Hilti** batteriladdare i C4/36-serien för dessa batterier.

3.3 Indikering för litiumjonbatterier

Litiumjonbatteriets laddningsstatus och störningar i verktyget signaleras via batteriets indikeringar. Tryck på en av litiumjonbatteriets låsknappar för att se batterinivån.

Status	Betydelse
4 lysdioder lyser.	Laddningsstatus: 75 % till 100 %
3 lysdioder lyser.	Laddningsstatus: 50 % till 75 %
2 lysdioder lyser.	Laddningsstatus: 25 % till 50 %
1 lysdiod lyser.	Laddningsstatus: 10 % till 25 %
1 lysdiod blinkar, verktyget är färdigt att användas.	Laddningsstatus: < 10 %
1 lysdiod blinkar, verktyget är inte färdigt att användas.	Batteriet är överhettat eller helt urladdat.
4 lysdioder blinkar, verktyget är inte färdigt att användas.	Verktyget är överlastat eller överhettat.

- Det går inte att få reda på laddningsstatus när på/av-knappen är intryckt och i upp till fem sekunder efter det att på/av-knappen har släppts upp.
Läs anvisningarna i kapitlet Felsökning om batteriets indikeringsdioder börjar blinka.

3.4 Parallellanslag

Med hjälp av det enarmade parallellanslaget är det möjligt att göra exakta snitt längs med kanten på ett arbetsstycke resp. såga lister efter exakta mått.

Parallellanslaget kan monteras på bottenplattans båda sidor.

3.5 Leveransinnehåll

Cirkelsåg, sågklinga, insexnyckel, parallellanslag, bruksanvisning.

- Använd endast originalreservdelar och förbrukningsmaterial för säker drift. Godkända reservdelar, förbrukningsmaterial och tillbehör till din produkt från oss hittar du i närmaste **Hilti Store** eller på: www.hilti.group.

3.6 Tillbehör

Spännfläns, stödbricka, spännskruv.

4 Teknisk information

4.1 Cirkelsåg

	SCM 22-A
Märkspänning	21,6 V
Vikt enligt EPTA Procedure 01	4,1 kg
Sågklingans diameter	160 mm ... 165 mm
Stambladstjocklek	1,2 mm
Snittbredd	1,6 mm
Sågklingans axelhål	20 mm
Uppmätt tomgångsvarvtal	3 500 varv/min
Maximalt skärdjup	57 mm
Drifttemperatur	-10 °C ... 50 °C
Förvaringstemperatur	-30 °C ... 70 °C

4.2 Batteri

Batteriets driftspänning	21,6 V
Omgivningstemperatur vid drift	-17 °C ... 60 °C
Förvaringstemperatur	-20 °C ... 40 °C
Batteritemperatur när laddningen påbörjas	-10 °C ... 45 °C

4.3 Bullerinformation och vibrationsvärden enligt EN 62841

De ljudtrycks- och vibrationsvärden som anges i anvisningarna har uppmätts med en standardiserad mätmetod och kan användas för att jämföra olika elverktyg med varandra. De kan också användas för att göra en preliminär uppskattning av exponeringarna.

De angivna värdena representerar elverktygets huvudsakliga användning. När elverktyget begagnas inom andra områden, med andra insatsverktyg eller med otillräckligt underhåll, kan mätning ge avvikande värden. Det innebär att exponeringen under den totala arbetstiden kan ökas betydligt.

För att uppskattningen av exponeringarna ska bli exakt bör man också räkna in de tider då verktyget är avstängt eller då det är påslaget men inte används. Det kan betydligt minska exponeringen under den totala arbetstiden.

Vidta även andra säkerhetsåtgärder för att skydda användaren mot effekterna av buller och vibrationer, exempelvis: underhåll av elverktyg och insatsverktyg, möjlighet att hålla händerna varma, välorganiserade arbetsförlopp.

Bullervärden

	SCM 22-A
Ljudeffektnivå (L_{WA})	104 dB(A)
Osäkerhet ljudeffektnivå (K_{WA})	3 dB(A)
Ljudtrycksnivå (L_{pA})	93 dB(A)
Osäkerhet ljudtrycksnivå (K_{pA})	3 dB(A)

Sammanlagt vibrationsvärde

	SCM 22-A
Vibrationsemissionsvärde vid sågning i metall ($A_{h, m}$)	0,82 m/s ²
Osäkerhet (K)	1,5 m/s ²

5 Användning

5.1 Förberedelser för arbete

5.1.1 Laddning av batteri

1. Läs batteriladdarens bruksanvisning innan du laddar batteriet.
2. Se till att batteriets och batteriladdarens sladdar är rena och torra.
3. Ladda batteriet i en godkänd batteriladdare.

5.1.2 Sätta i batteriet

FÖRSIKTIGHET

Risk för personskada på grund av kortslutning eller nedfallande batteri!

- ▶ Kontrollera innan du sätter in batteriet i produkten att både batteriets och produktens kontakter är fria från smuts och andra hinder.
- ▶ Säkerställ att batteriet alltid hakar i ordentligt.

1. Ladda batteriet helt innan det används första gången.
2. Sätt i batteriet i verktygshållaren så att du hör att det klickar fast.
3. Kontrollera att batteriet sitter stadigt.

5.1.3 Ta ut batteriet

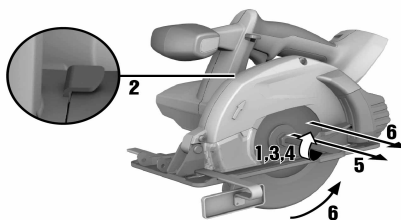
1. Tryck på knappen för batteriets låsspärr.
2. Ta ut batteriet ur verktygshållaren.

5.1.4 Demontering av sågklinga

VARNING

Risk för brännskador Fara på grund av höga temperaturer i verktyg, spännfläns och spänskruv samt vassa kanter på sågklingan.

- ▶ Du bör använda skyddshandskar när du byter tillbehör.



1. Avlägsna batteriet.
2. Sätt i insexnyckeln i sågklingans spänskruv.
3. Tryck på spindellåsknappen och håll den intryckt.
4. Vrid sågklingans spänskruv med insexnyckeln tills spindellåsknappen snäpper fast fullständigt.
5. Lossa spänskruven med insexnyckeln genom att vrida åt det håll rotationsriktningspilen pekar.
6. Ta bort spänskruven och den yttre spännflänsen.
7. Öppna pendelskyddsskåpan genom att svänga den åt sidan och ta bort sågklingan.



Stödbrickan kan vid behov avlägsnas för rengöring.

5.1.5 Montering av sågblad

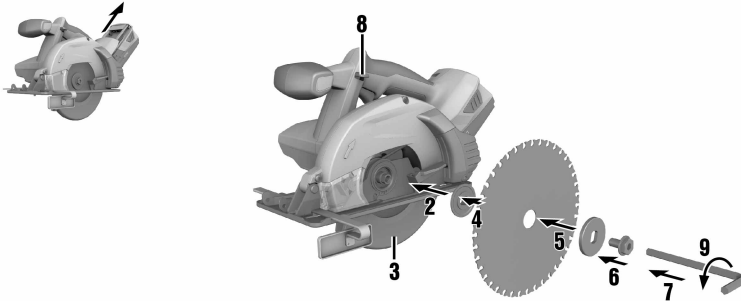
FÖRSIKTIGHET

Risk för skador! Sågklingor som inte passar eller som är fel insatta kan skada sågen.

- ▶ Använd bara sågklingor som är lämpliga för den aktuella sågen. Observera pilen som visar sågklingans rotationsriktning.
- ▶ Använd endast sågklingor vars tillåtna varvtal är minst så högt som det maximala varvtalet som anges på produkten.



Kontrollera att sågbladet som ska spännas uppfyller de tekniska kraven och att det är slipat. Ett vasst sågblad är nödvändigt för ett felfritt snitt.



1. Rengör stödbrickan och spännflänsen.
2. Montera stödbrickan med korrekt orientering på drivspindeln.
3. Öppna pendelskyddskåpan.
4. Fäst det nya sågbladet.



Observera pilen på sågklingan och på verktyget som visar klingans rotationsriktning. De ska peka åt samma håll.

5. Trä på den yttre spännflänsen vänd åt rätt håll.
6. Sätt i spännskruven.
7. Sätt i insexnyckeln i sågklingans spännskruv.
8. Tryck på spindellåsknappen.
9. Fäst spännflänsen med spännskruven genom att vrida insexnyckeln i motsatt riktning mot pilen.
 - ↳ Spindellåsknappen häktar fast.
10. Kontrollera att sågklingan sitter ordentligt fast och i rätt läge innan verktyget startas.

5.1.6 Ställa in snittdjup



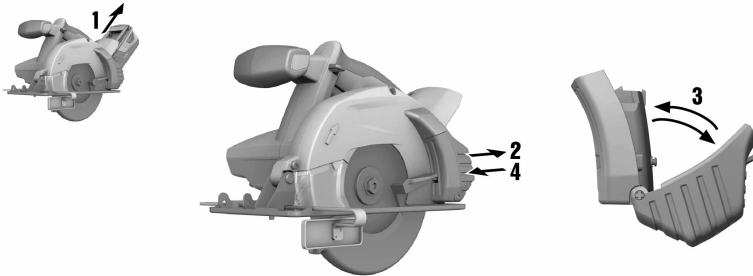
1. Lossa snittdjupsinställningens klämspak.
2. Lyft produkten med en skärande rörelse och ställ in snittdjupet genom att dra åt klämspaken.

5.1.7 Tömma spånbehållaren

VARNING

Risk för personskada Fara på grund av heta eller vassa spånor.

- Använd skyddshandskar vid tömning av spånbehållaren.



1. Avlägsna batteriet.
2. Dra av spånbehållaren bakåt.
3. Fäll isär spånbehållarens båda halvor och töm den.
4. Skjut på spånbehållaren på kåpan tills den hakar i.

5.2 Arbete

5.2.1 Tillkoppling

- Starta produkten genom att trycka in på/av-knappen med tillkopplingsspärren nedtryckt.

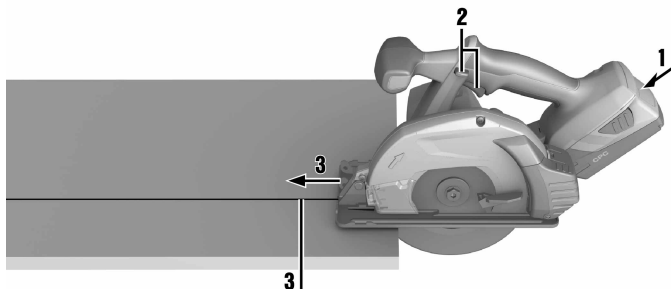
5.2.2 Frånkoppling

- Stoppa verktyget genom att släppa på strömbrytaren.

5.2.3 Såga med rits



Fäst arbetsstycket ordentligt så det inte rubbas ur sitt läge.
Placera arbetsstycket så att sågklingan löper fritt under arbetsstycket.
Försäkra dig om att produktens på/av-knapp står i frånläge.
Ställ produkten med bottenplattan på arbetsstycket så att sågklingan inte kommer i kontakt med arbetsstycket.



1. Sätt i batteriet.
2. Starta produkten genom att trycka in på/av-knappen med tillkopplingsspärr nedtryckt.
3. För produkten längs med ritsen genom arbetsstycket i lämplig arbetstakt.

5.2.4 Arbetssteg vid igensatt spånkanal

1. Avlägsna batteriet.
2. Avlägsna spånbehållaren.
3. Rengör spånkanalen.



Sågklingan kan behöva demonteras. → Sidan 12

4. Kontrollera att rörliga komponenter fungerar felfritt och inte kärvar, att komponenter inte har gått sönder eller skadats och att produkten i alla avseenden är funktionsduglig.

6 Skötsel och underhåll



VARNING

Risk för personskada vid anslutet batteri !

- ▶ Ta alltid bort batteriet innan skötsel och underhåll utförs!

Verktygets skötsel

- Ta försiktigt bort smuts som fastnat på verktyget.
- Rengör ventilationsspringorna försiktigt med en torr borste.
- Rengör höljet med en lätt fuktad trasa. Använd inte rengöringsmedel med silikon, eftersom det kan skada plastdelarna.

Skötsel av litiumjonbatterier

- Håll batteriet rent och fritt från olja och fett.
- Rengör höljet med en lätt fuktad trasa. Använd inte rengöringsmedel med silikon, eftersom det kan skada plastdelarna.
- Se till att ingen fukt tränger in.

Underhåll

- Kontrollera regelbundet att inga synliga delar har skadats och att alla reglage fungerar som de ska.
- Använd inte produkten om den uppvisar skador eller funktionsstörningar. Skicka den direkt till Hilti Service för reparation.

- Efter att skötsel- och underhållsarbete utförts ska alla skyddsanordningar alltid monteras och kontrolleras.



Använd endast originalreservdelar och förbrukningsmaterial för säker drift. Godkända reservdelar, förbrukningsmaterial och tillbehör till din produkt från oss hittar du i närmaste **Hilti Store** eller på: www.hilti.group.

6.1 Rengöring av dammskyddskåpan

- ▶ Rengör regelbundet dammskyddet på chucky med en ren, torr torckduk.
- ▶ Torka försiktigt läpptätningen ren och fetta på nytt i den lätt med **Hilti-fett**.
- ▶ Byt ut dammskyddet om läpptätningen har skadats.

6.2 Kontroll efter service- och underhållsarbeten



Efter service- och underhållsarbeten ska du kontrollera att alla skyddsanordningar har satts på och fungerar väl.

- ▶ Kontrollera pendelskyddskåpan genom att öppna den helt med hjälp av manöverspaken.
 - ↳ När du släpper manöverspaken ska pendelskyddskåpan stängas snabbt och fullständig.

7 Transport och förvaring av batteridrivna verktyg

Transport



FÖRSIKTIGHET

Oavsiktlig start under transport. !

- ▶ Transportera alltid produkten utan insatta batterier.
- ▶ Ta bort batterierna.
- ▶ Transportera aldrig batterierna löst liggande.
- ▶ Kontrollera att verktyget och batterierna är oskadade innan de används efter längre transporter.

Förvaring



FÖRSIKTIGHET

Oavsiktlig skada på grund av trasiga eller läckande batterier. !

- ▶ Förvara alltid produkten utan insatta batterier.
- ▶ Förvara verktyget och batterierna så svalt och torrt som möjligt.
- ▶ Förvara aldrig batterierna i direkt solsken, på värmeelement eller bakom glasrutor.
- ▶ Förvara verktyget och batterierna oåtkomliga för barn och obehöriga personer.
- ▶ Kontrollera att verktyget och batterierna är oskadade innan de används efter en längre tids förvaring.

8 Hjälpa vid störningar

- ▶ Vänd dig till vår **Hilti-service** vid störningar som inte återfinns i denna tabell eller som du själv inte kan åtgärda.

8.1 Cirkelsågen är inte klar att använda

Fel	Möjlig orsak	Lösning
Lysdioderna visar inget.	Batteriet har inte tryckts in hela vägen.	▶ Sätt i batteriet.
	Batteriet är urladdat.	▶ Ladda batteriet.
1 lysdiod blinkar.	Batteriet är urladdat.	▶ Ladda batteriet.
	Batteriet för varmt eller för kallt.	▶ Flytta batteriet till en plats med rätt omgivningstemperatur.
4 lysdioder blinkar.	Cirkelsågen har tillfälligt överbelastats.	▶ Släpp på/av-knappen och tryck in den igen.

Fel	Möjlig orsak	Lösning
4 lysdioder blinkar.	Överhettningsskydd.	► Låt cirkelsågen svalna och rengör ventilationspringorna.

8.2 Cirkelsågen är klar att använda

Fel	Möjlig orsak	Lösning
På/av-knappen kan inte tryckas in resp. är spärrad.	Inga fel (säkerhetsfunktion).	► Tryck in tillkopplingsspärren.
Varvtalet sjunker plötsligt.	Sågbladet fastklämt.	► Ändra inte sågbladets lutning medan du sågar.
Spånorna transporteras inte till spånbehållaren och faller ner på bottenplattan.	Spånbehållaren full.	► Töm spånbehållaren. → Sidan 14
	Spånkanalen igensatt.	► Rengör spånkanalen. → Sidan 15
Sågbladet stannar.	För stark frammatning.	► Minska frammatningen och koppla till produkten igen.
Batteriet laddas ur fortare än vanligt.	Mycket låg omgivningstemperatur.	► Värm långsamt upp batteriet till rumstemperatur.
Batteriet hakar inte i med ett hörbart "dubbelklick".	Batteriets låsmekanism är smutsig.	► Rengör låsmekanismen och sätt i batteriet igen.
Stark värmeutveckling i cirkelsågen eller batteriet.	Elektriskt fel	► Stäng genast av cirkelsågen. Ta bort batteriet och granska det. Låt det svalna. Kontakta Hilti-service .
	Produkten är överbelastad (användningsgränsen har överskridits).	► Ta alltid hänsyn till effektangivelsen för din produkt innan du börjar arbeta med den. Se Tekniska data.

9 Avfallshantering

Hilti-produkter är till stor del tillverkade av återvinningsbara material. En förutsättning för återvinning är att materialen separeras på rätt sätt. I många länder kan du lämna in ditt uttjänta instrument så att **Hilti** tar hand om det. Hör efter med **Hilti**s kundtjänst eller din kontaktperson.

Avfallshantering av batterier

Bristfälligt avfallshantering av batterier kan orsaka hälsorisker på grund av läckande gaser eller vätskor.

- Skicka aldrig iväg skadade batterier!
- Täck anslutningarna med ett icke ledande material för att förhindra kortslutningar.
- Kassera batterier så att de inte kan hamna i händerna på barn.
- Kassera batteriet hos din **Hilti Store** eller vänd dig till närmaste återvinningscentral.



- Kasta inte elverktyg, elektronisk apparatur och batterier i hushållssoporna.

10 RoHS (föreskrifter för begränsning av användningen av farliga ämnen)

Använd den här länken för att komma till tabellen över farliga ämnen: qr.hilti.com/r4891.

En länk till RoHS-tabellen hittar du i slutet på det här dokumentet i form av en QR-kod.

11 Tillverkargaranti

- Vänd dig till din lokala **Hilti**-representant om du har frågor om garantivillkoren.

***** Endast för internt bruk ***** 06.06.2019 / 08:43:14 - H2\DOK-Projekt\System\SCM_22-A-G1\SVE\SCM22-A_P1



Hilti Corporation
Feldkircherstraße 100
9494 Schaan | Liechtenstein

SCM 22-A (01)

[2010]

2006/42/EC

2014/30/EU

2011/65/EU

2006/66/EC

EN 62841-1

EN 62841-2-5

Schaan, 06/2018

Paolo Luccini

Head of Quality and
Process-Management
BA Electric Tools & Accessories

Tassilo Deinzer

Executive Vice President
BU Electric Tools & Accessories



SCM 22-A22



Hilti Corporation
LI-9494 Schaan
Tel.:+423 234 21 11
Fax:+423 234 29 65
www.hilti.group